

MAG ซีรีส์

จอภาพ LCD

MAG 27CQ6F (3CD9)

MAG 27CQ6PF (3CD9)

คู่มือผู้ใช้

สารบัญ

เริ่มต้นการใช้งาน	3
รายการในกล่องบรรจุ.....	3
การติดตั้งขาตั้งจอภาพ.....	4
การปรับจอภาพ	6
ส่วนต่างๆ ของจอภาพ	8
การเชื่อมต่อจอภาพไปยัง PC	11
ตั้งค่า OSD	12
ปุ่มลูกศร.....	12
รีเซ็ต.....	12
เมนู OSD	13
เกมมิ่ง.....	13
มืออาชีพ.....	16
ภาพ	17
สัญญาณ.....	17
ปุ่มลูกศร.....	18
การตั้งค่า	18
ข้อมูลจำเพาะ.....	20
โหมดการแสดงผลฟรีเซ็ด	22
การแก้ไขปัญหา	24
ขั้นตอนเพื่อความปลอดภัย	25
การรับรอง TÜV Rheinland	26
ประกาศเกี่ยวกับระเบียบข้อบังคับ.....	27

ฉบับแก้ไข

V1.0, 2024/04

เริ่มต้นการใช้งาน

บทนี้ ให้ข้อมูลเกี่ยวกับกระบวนการตั้งค่าฮาร์ดแวร์ ในขณะที่เชื่อมต่ออุปกรณ์ ให้ระมัดระวังในการจับอุปกรณ์ และใช้แถบรัดข้อมือที่มีการต่อลงดิน เพื่อหลีกเลี่ยงไฟฟ้าสถิตย์

รายการในกล่องบรรจุ

จอภาพ	MAG 27CQ6F	MAG 27CQ6PF
เอกสาร	คู่มือเริ่มต้นฉบับย่อ	
อุปกรณ์เสริม	ขาตั้ง	ขาตั้งพร้อมสกรู
	ฐานขาตั้ง	ฐานขาตั้งพร้อมสกรู
	สายไฟ	
สายเคเบิล	สาย DisplayPort (ทางเลือก)	



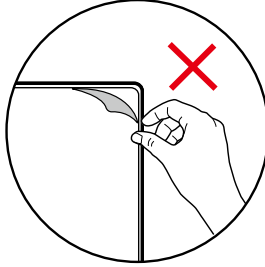
สำคัญ

- ติดต่อร้านที่คุณซื้อจอภาพ หรือตัวแทนจำหน่ายในประเทศของคุณ ถ้ามีรายการใดเสียหายหรือหายไป
- อุปกรณ์ในกล่องบรรจุอาจแตกต่างกันในแต่ละประเทศและรุ่น
- สายไฟที่ใหม่มา ใช้เฉพาะสำหรับจอภาพนี้เท่านั้น และไม่ควรใช้กับผลิตภัณฑ์อื่น ๆ

การติดตั้งขาตั้งจอภาพ

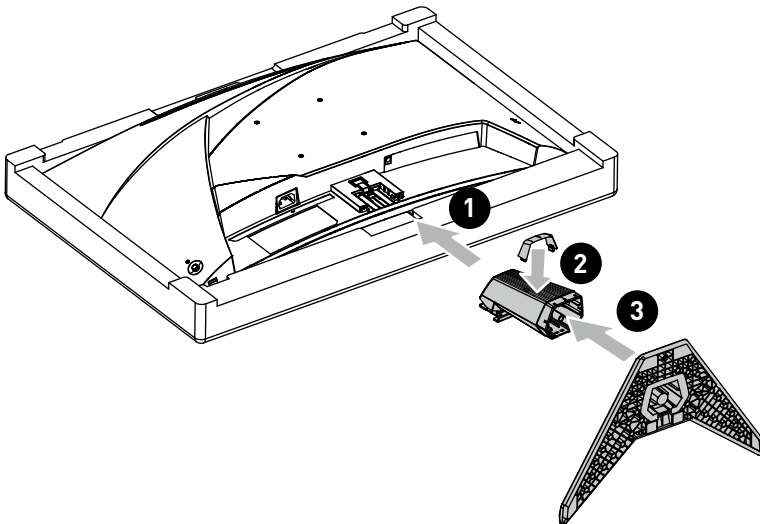


- วางจอภาพบนพื้นผิวที่นุ่ม และมีการป้องกัน เพื่อป้องกันไม่ให้เกิดรอยขีดข่วนบนหน้าจอสถิงผล
- อย่าใช้วัตถุปลายแหลมใด ๆ บนจอแสดงผล
- ผลิตภัณฑ์นี้มาโดยไม่ได้อัดฟิล์มป้องกันที่ผู้ใช้ต้องแกะออก! ความเสียหายทางกลใด ๆ ต่อผลิตภัณฑ์ ที่รวมถึงการแกะฟิล์มโพลารอยด์อาจส่งผลกระทบต่อการใช้งาน!



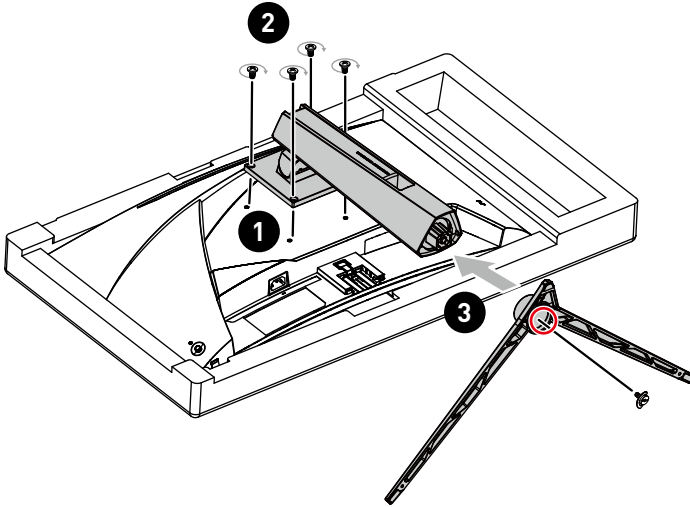
MAG 27CQ6F

1. ปลอยจอภาพทิ้งไว้ในโฝมบรรจุสำหรับป้องกัน จัดแนวและค่อยๆ ดันแผ่นยึดขาตั้งไปทางร่องของจอภาพจนกระทั่งล็อกคลงในตำแหน่ง
2. จัดแนวและกดตัวจัดระเบียบสายเคเบิลเข้าหาขาตั้งจนกระทั่งล็อกเข้าที่
3. จัดแนวและค่อย ๆ ดันฐานเข้าหาขาตั้ง จนกระทั่งล็อกคลงในตำแหน่ง
4. ตรวจสอบให้แน่ใจว่าส่วนประกอบขาตั้งมีการติดตั้งอย่างเหมาะสมก่อนที่จะวางจอภาพตั้งตรง



MAG 27CQ6PF

1. ปล่อยให้จอภาพทั้งไว้ในโฟมบรรจุสำหรับป้องกัน จัดโครงยึดขาตั้งให้ตรงกับร่องของจอภาพ
2. ไขโครงยึดขาตั้งด้วยสกรูให้แน่น
3. เชื่อมต่อฐานเข้ากับขาตั้ง และไขสกรูฐานให้แน่นเพื่อยึดฐาน
4. ตรวจสอบให้แน่ใจว่าส่วนประกอบขาตั้งมีการติดตั้งอย่างเหมาะสมก่อนที่จะวางจอภาพตั้งตรง



สำคัญ

- นอกจากนี้ ด้านหลังของจอภาพยังสามารถใช้สำหรับการยึดผนังได้ด้วย โปรดติดต่อตัวแทนจำหน่ายของคุณสำหรับชุดยึดผนังที่เหมาะสม

以上内容仅为本文档的试下载部分，为可阅读页数的一半内容。如要下载或阅读全文，请访问：<https://d.book118.com/638073111004006072>