

现代远程教育

《建筑工程定额与预算》

〔本科〕

课
程
学
习
指
导
书

课程学习方法指导

《建筑工程定额与预算》是一门技术实践课，要求学生面对工程实际，留意动手力气。结合远程教育的学习特点，建议学习方法如下。

1 课件要常常翻开播放。同一内容，反复学习，才会渐渐把握。

2 网上学习后要准时完成在线自测题。在线自测题是本课程的根本要求，在考试前务必完整做一遍，才能实现入门的根本要求。

3 导学资料和模拟题目在考试前 2 周内打印或手工抄写一遍，并完全把握，以备考试。

4 真正把握本课程内容需要乐观主动制造实践时机，到当地造价询问企业或相关机构调研，实习，见习，并在工作中比照课件内容反复思考，反复应用才能到达专业水平。

课程学习要求

1 能够看懂建筑及装饰施工图纸，了解图纸表达的空间关系、尺寸、材料和施工工艺。

2 娴熟把握各分局部项工程的工程量计算规章，并能结合施工图纸计算对应构件的工程量。

3 把握河南省 2023 综合单价的使用方法，了解 2023 综合单价与工程量清单标准的关系。

4 生疏 GB50500-2023 《建筑工程工程量清单计价标准》，了解工程工程不同阶段经济技术文件的编制方法和作用。

5 把握 GB50500-2023 《建筑工程工程量清单计价标准》工程量清单编制和综合单价填报。

一、章节学习目标

第 1 讲、工程造价治理体系

我国造价治理体系及从业资格、执业资格制度；定额的概念、分类、特性及在建筑工程治理中的作用。

第 2 讲、经济技术文件类别及作用

内容：建设工程不同阶段的经济文件及其作用

第 3 讲、工程量清单综合单价

《河南省建设工程工程量清单综合单价(2023)》法律地位、应用背景，综合解释；人工、材料、机械费用调差的方法。

第 4 讲综合单价统一解释

综合单价的费用构成，费用工程名称、意义、确定方法

第 5 讲综合单价构成

综合单价中人工费、材料费、机械费、治理费、利润确实定方法、子目单价调整原则

第 6 讲建筑面积计算-上

建筑面积的作用，技术术语，单层建筑面积和多层建筑面积计算规章

第 7 讲建筑面积计算-下

建筑构配件及不同建筑部位建筑面积计算规章，建筑面积计算案例分析

第 8 讲土方工程预算规章

土方工程的分类，子目单价调整方法，工程量计算规章

第 9 讲土方工程预算编制

平坦场地、人工地坑、地槽、土方预算案例分析

第 10 讲砌筑根底工程预算规章

粘土砖、空心砖和多孔砖，砌筑根底工程的分类，子目单价调整方法，工程量计算规章

第 11 讲砌筑根底工程预算编制

砖墙大放脚、砖柱大放脚预算案例分析

第 12 讲砌筑墙体预算

砌筑墙体子目单价调整方法，工程量计算规章，砌筑墙体预算案例分析

第 13 讲现浇根底工程预算

现浇钢筋混凝土根底子目单价调整方法，工程量计算规章，现浇杯形根底预算案例分析

第 14 讲现浇梁柱工程预算规章

现浇梁柱工程的分类，子目单价调整方法，工程量计算规章

第 15 讲现浇梁柱工程预算编制

现浇框架、现浇圈梁-构造柱等构造预算案例分析

第 16 讲预制混凝土工程预算

预制混凝土子目单价调整方法，工程量计算规章，预制空心板预算案例分析

第 17 讲钢筋工程预算

钢筋根底学问，钢筋长度的阅历算法、钢筋长度的电算算法，钢筋预算案例分析

第 18 讲屋面防水预算规章

屋面坡度表示法、延尺系数，屋面防水子目单价调整方法，工程量计算规章

第 19 讲屋面防水预算编制

屋面找平层、结合层、隔气层、保温层、防水层及排水构造预算案例分析

第 20 讲超高施工增加费

超高增加费的计算原则，子目单价调整方法，超高增加费预算案例分析

第 21 讲措施工程费

措施工程构成，组织措施费和技术措施费工程，措施工程费预算案例分析

第 22 讲楼地面装饰预算

楼地面装饰工程子目单价调整方法，工程量计算规章，预算案例分析

第 23 讲墙柱面装饰预算

墙柱面装饰工程子目单价调整方法，工程量计算规章，预算案例分析

第 24 讲天棚装饰预算

天棚装饰工程子目单价调整方法，工程量计算规章，预算案例分析

第 25 讲门窗工程预算

门窗工程子目单价调整方法，工程量计算规章，预算案例分析

第 26 讲油漆工程预算

油漆工程子目单价调整方法，工程量计算规章，预算案例分析

第 27 讲清单标准 2023

工程量清单计价的意义、原则、指导思想、根本内容、特点，技术术语，编制的一般方法

第 28 讲工程量清单计价程序 1

工程量清单计价的一般规定，招标把握价，投标报价，合同价款的商定，工程计量与价款支付，索赔与现场签证

第 29 讲工程量清单计价程序 2

工程量清单计价模式下的工程价款调整，竣工结算，工程计价争议处理

第 30 讲清单计价造价构成

工程量清单计价模式下的建筑工程造价构成，分局部项工程费用，措施工程费、其他工程费，规费，税金等确实定方法

第 31 讲清单工程量计算举例-招标

在工程量清单计价模式下，招标方确定工程量的一般方法及案例，包括土方工程、砌筑工程、钢筋混凝土工程等。

第 32 讲清单工程量计算举例-招标

在工程量清单计价模式下，投标方确定综合单价的一般方法及案例，包括土方工程、砌筑工程和吊顶工程等。

二、 章节考试大纲

第 1 讲、工程造价治理体系

了解：我国造价治理体系，从业资格、执业资格制度；

把握：定额的概念、分类、特性及在建筑工程治理中的作用。

第 2 讲、经济技术文件类别及作用

把握：建设工程不同阶段的经济文件的类型〔投资估算、设计概算、修正概算、施工图预算、施工预算、工程结算、工程决算〕及其作用。

第 3 讲、工程量清单综合单价

了解：《河南省建设工程工程量清单综合单价(2023)》的法律地位、应用背景。

生疏：《河南省建设工程工程量清单综合单价(2023)》的综合解释。

把握：计价实践中人工、材料、机械费用调差的方法。

第 4 讲综合单价统一解释

生疏：综合单价的费用构成，费用工程名称、意义、确定方法

第 5 讲、综合单价构成

生疏：综合单价中人工费、材料费、机械费、治理费、利润确实定方法

把握：子目单价调整原则

第 6 讲、建筑面积计算-上

生疏：建筑面积的作用，技术术语

把握：单层建筑面积和多层建筑面积计算规章

第 7 讲、建筑面积计算-下

把握：建筑构配件及不同建筑部位建筑面积计算规章，并能够针对实例工程进展

建筑面积计算。

第 8 讲、土方工程预算规

章了解：土方工程的分类

把握：子目单价调整方法，工程量计算规章，并能够针对实例工程计算工程量

第 9 讲、土方工程预算编制

把握：平坦场地、人工地坑、地槽、土方工程量计算

第 10 讲、砌筑根底工程预算规章

生疏：粘土砖、空心砖和多孔砖，砌筑根底工程的分类，子目单价调整方法

把握：工程量计算规章

第 11 讲、砌筑根底工程预算编制

把握：砖墙大放脚、砖柱大放脚工程量计算

第 12 讲、砌筑墙体预算

把握：砌筑墙体子目单价调整方法，砌筑墙体工程量计算

第 13 讲、现浇根底工程预算

把握：现浇钢筋混凝土根底子目单价调整方法，工程量计算规章，现浇杯形根底
工程量计算

第 14 讲、现浇梁柱工程预算规

章生疏：现浇梁柱工程的分类

把握：现浇梁柱工程子目单价调整方法，工程量计算

第 15 讲、现浇梁柱工程预算编制

把握：现浇框架、现浇圈梁-构造柱等构造工程量计算

第 16 讲、预制混凝土工程预算

把握：预制混凝土子目单价调整方法，工程量计算规章，预制空心板工程量计算

第 17 讲、钢筋工程预算

了解：钢筋根底学问

生疏：钢筋长度的阅历算法、钢筋长度的电算算法

把握：钢筋工程量公式算法

第 18 讲、屋面防水预算规章

生疏：屋面坡度表示法、延尺系数

把握：屋面防水子目单价调整方法，工程量计算规章

第 19 讲、屋面防水预算编制

生疏：屋面找平层、结合层、隔气层、保温层、防水屋及排水构造

把握：屋面防水工程量计算

第 20 讲、超高施工增加费

生疏：超高增加费的计算原则

把握：子目单价调整方法，超高增加费工程量计算

第 21 讲、措施工程费

生疏：措施工程构成

把握：组织措施费和技术措施费工程，措施工程费工程量计算

第 22 讲、楼地面装饰预算

把握：楼地面装饰工程子目单价调整方法，工程量计算规章，工程量计算

第 23 讲、墙柱面装饰预算

把握：墙柱面装饰工程子目单价调整方法，工程量计算规章，工程量计算

第 24 讲、天棚装饰预算

把握：天棚装饰工程子目单价调整方法，工程量计算规章，工程量计算

第 25 讲、门窗工程预算

把握：门窗工程子目单价调整方法，工程量计算规章，工程量计算

第 26 讲、油漆工程预算

把握：油漆工程子目单价调整方法，工程量计算规章，工程量计算

第 27 讲、清单标准 2023

了解：工程量清单计价的意义、原则、指导思想、根本内容、特点，技术术语

生疏：工程量清单编制的一般方法

第 28 讲、工程量清单计价程序 1

生疏：工程量清单计价的一般规定，招标把握价，投标报价，合同价款的商定，

工程计量与价款支付，索赔与现场签证

第 29 讲、工程量清单计价程序 2

生疏：工程量清单计价模式下的工程价款调整，竣工结算，工程计价争议处理

第 30 讲、清单计价造价构成

生疏：工程量清单计价模式下的建筑工程造价构成，分局部项工程费用，措施工程费、其他工程费，规费，税金等确实定方法

第 31 讲、清单工程量计算举例-招标

生疏：在工程量清单计价模式下，招标方确定工程量的一般方法

把握：土方工程、砌筑工程、钢筋混凝土工程清单工程量计算。

第 32 讲、清单工程量计算举例-招标

生疏：在工程量清单计价模式下，投标方确定综合单价的一般方法

把握：土方工程、砌筑工程和吊顶工程等综合单价组价方法。

三 章节练习题

第 1 讲习题

1. 试从狭义和广义两个角度争论工程造价的内涵。
2. 工程造价的作用有哪些？

第 2 讲习题

- 1、试分析工程预算编制的阶段、依据、作用，并争论施工图预算和概算之间的关系。

第 3 讲习题

1. 建筑工程造价由哪几局部组成？

第 4 讲习题

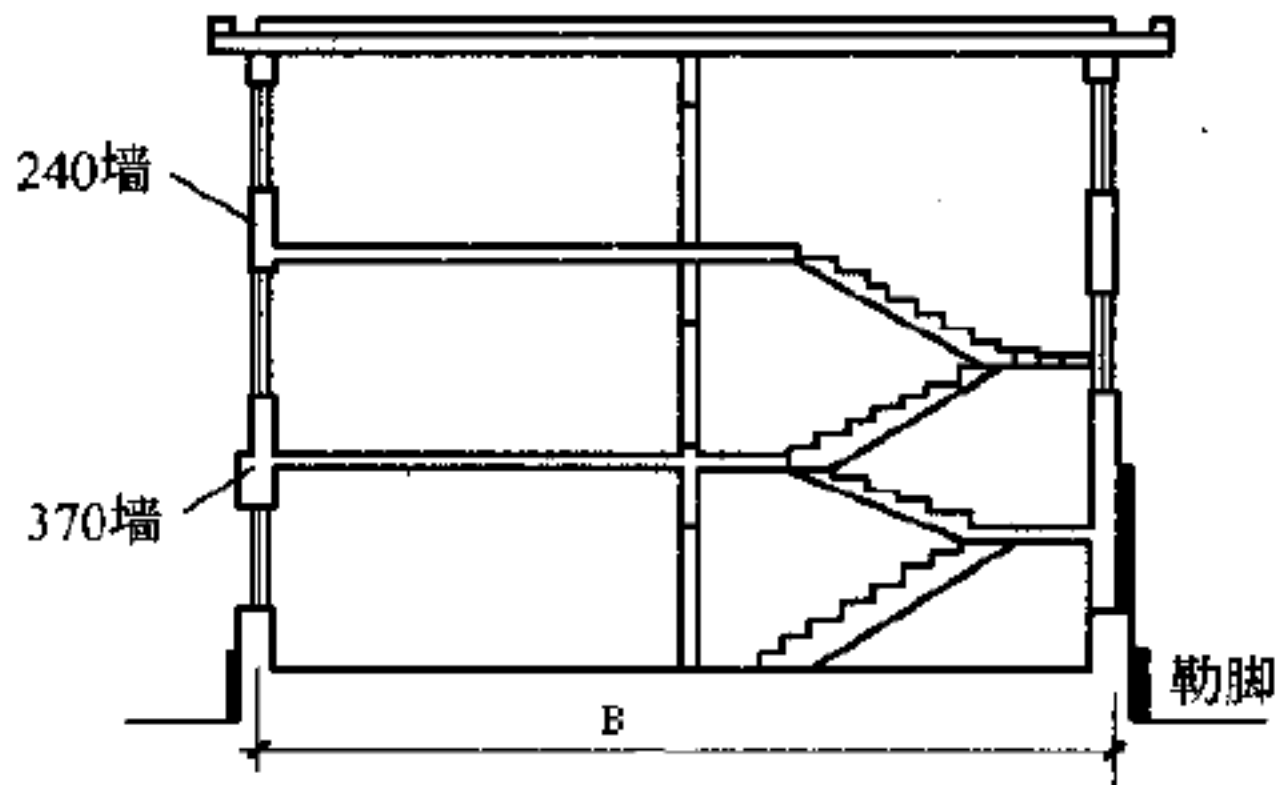
- 1.施工组织措施费包括哪几项

? 第 5 讲习题

- 1.综合单价子目由哪几局部组成

? 第 6 讲习题

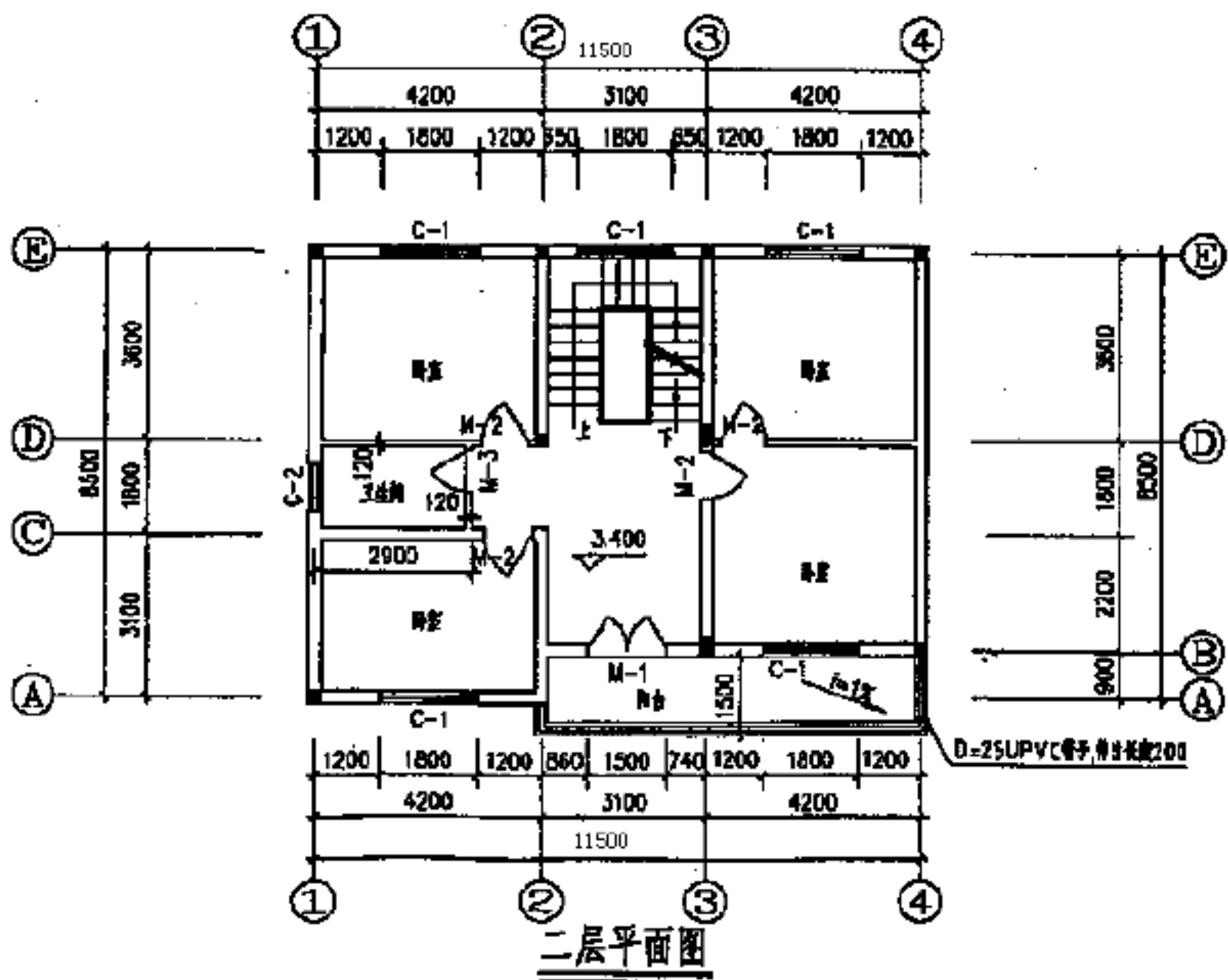
1. 某 3 层建筑如图（轴线均居中），计算其建筑面积。



建筑长度方向轴线尺寸为：L

第 7 讲习题

1 某工程二层平面尺寸如以下图，除特别注明者外，全部墙体厚度均为 240mm。试求其二层建筑面积。



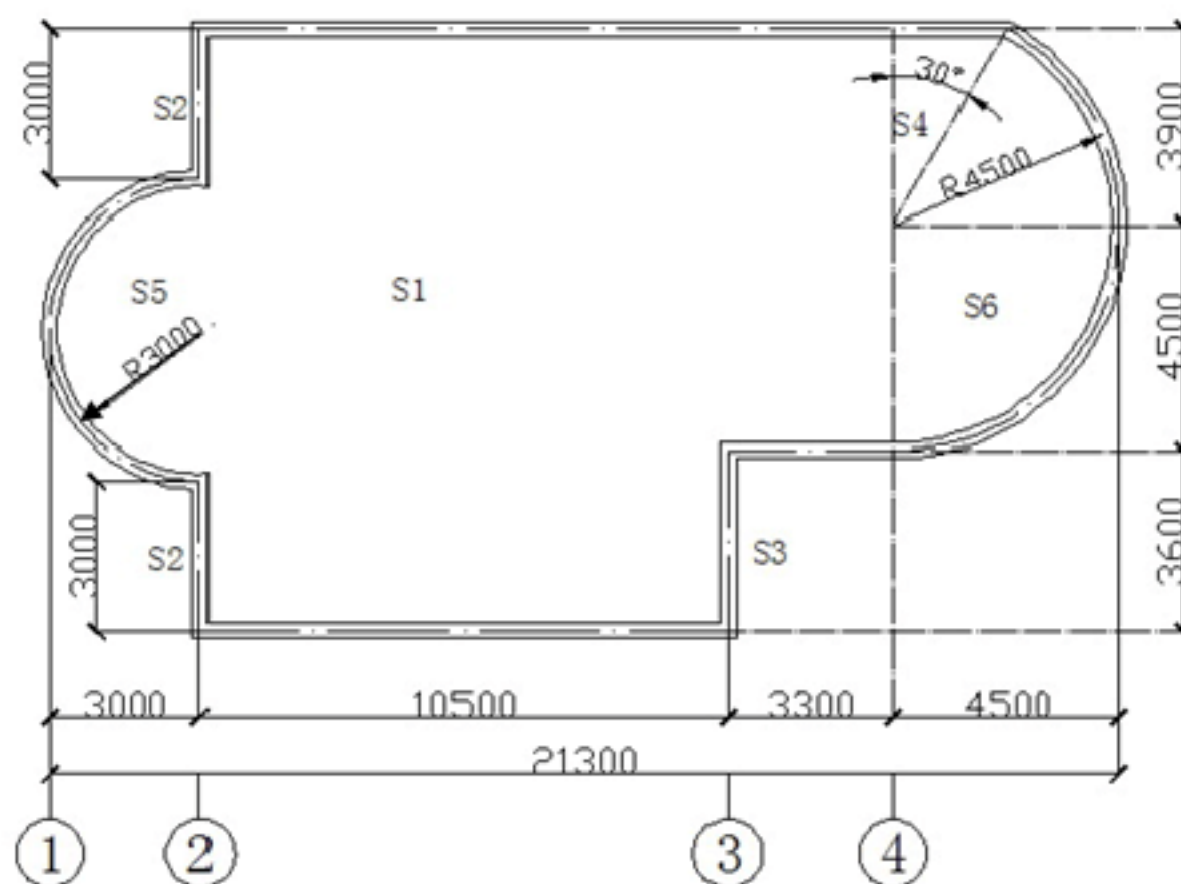
第 8 讲习题

1、人工土方工程分为几类？

第 9 讲习题

某建筑物底层外墙轴线尺寸如以下图所示，墙厚均为 240mm，试按《综合单价》规章计算其人工平坦场地工程量及综合单价费。

: 平坦场地(1-1)=464.13 元/100m²



第 10 讲习题

1. 某建筑物经计算需要砌筑多孔砖〔规格为 240×115×90〕外墙 66 m³，空心砖〔规格为 240×240×115〕内墙 66 m³。全部墙体均为 1 砖厚，砂浆全部承受 M5 混合砂浆。试计算砌筑工程的综合单价费。

第 11 讲习题

某工程粘土实心砖柱尺寸如以下图所示，用 M5 水泥砂浆砌筑，共 12 根。试计算砌筑工程的工程量。

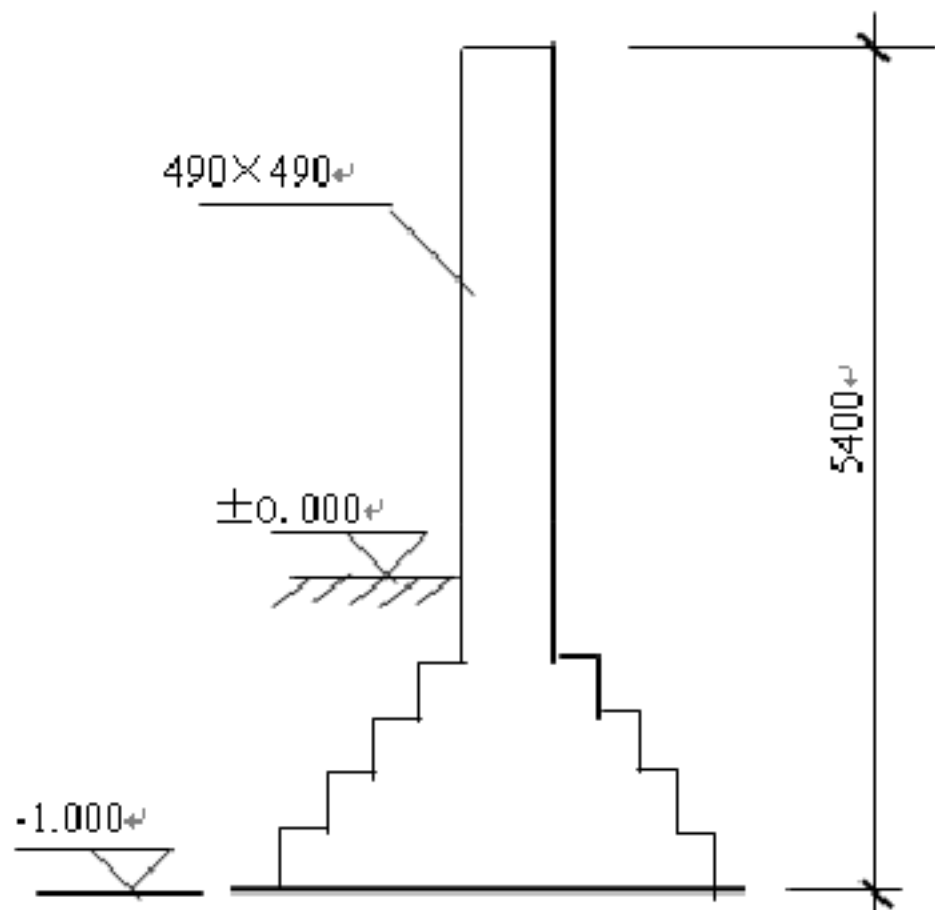


表 3 粘土标准砖柱基大放脚折为体积表

矩形砖柱 两边之和 (砖数)	大放脚层数(等高)				
	二	三	四	五	六
3	0.0443	0.0965	0.1740	0.2807	0.4206
3.5	0.0502	0.1084	0.1937	0.3103	0.4619
4	0.0562	0.1203	0.2134	0.3398	0.5033
4.5	0.0621	0.1320	0.2331	0.3693	0.5446
5	0.0681	0.1438	0.2528	0.3989	0.5860
5.5	0.0739	0.1556	0.2725	0.4284	0.6273
6	0.0798	0.1674	0.2922	0.4579	0.6687
6.5	0.0856	0.1792	0.3119	0.4875	0.7150
7	0.0916	0.1911	0.3315	0.5170	0.7513
7.5	0.0975	0.2029	0.3512	0.5465	0.7927
8	0.1034	0.2147	0.3709	0.5761	0.8340

第 12 讲习题

1.某建筑物有 18 m³ 圆弧墙；墙体为 1 砖厚，砂浆承受 M5 混合砂浆。试计算砌筑工程的综合单价费。

第 13 讲习题

1.钢筋混凝土带形根底尺寸如图 A 所示。室外地坪-0.3 m，试计算根底工程综合单价。

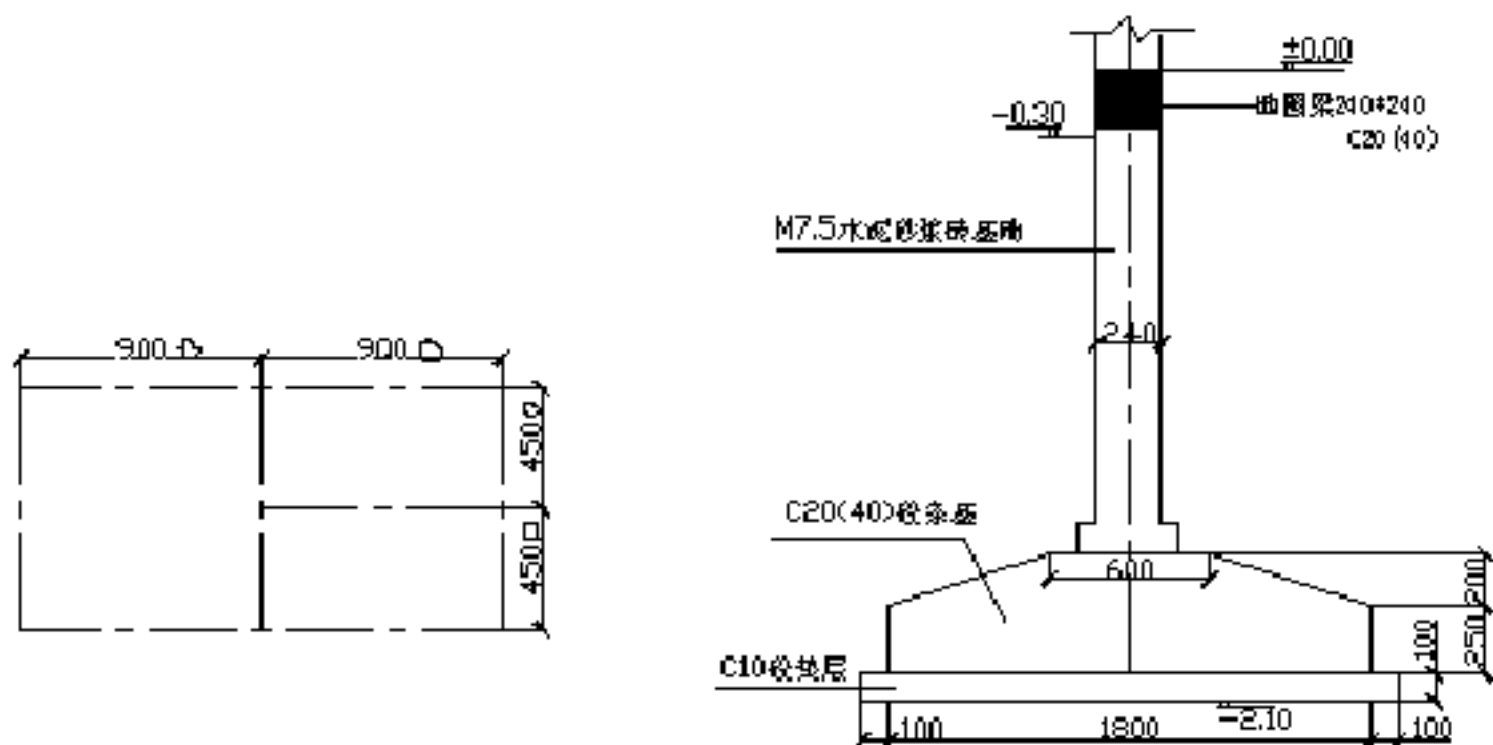


图 A 带形根底

第 14 讲习题

1 某建筑共有框架 10 榀，框架剖面如图 B 所示。混凝土强度等级为 C30 (40) 级，水泥强度为 32.5MPa，柱断面为 450×450mm，梁断面为 300×800mm。试计算现浇钢筋混凝土框架的工程量。

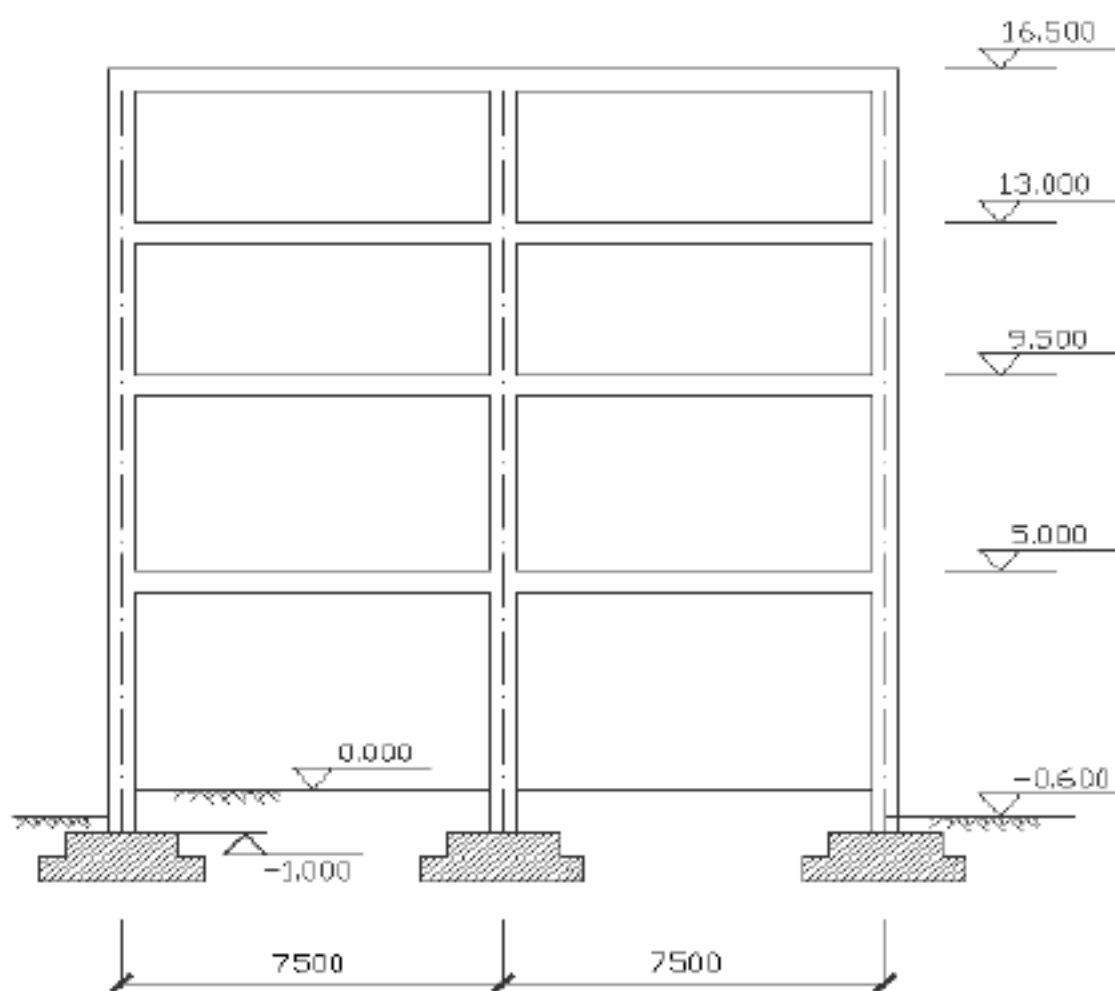


图 B 框架构造剖面图

第 15 讲习题

1 某工程地圈梁及圈梁平面布置如图 A 所示，截面均为 240×240mm。全部墙体交

接处均设构造柱，断面尺寸为 $240 \times 240 \text{mm}$ ，构造柱生根在地圈梁中。构件混凝土强度为 C20 级，建筑中的门窗如表所示，过梁全部由圈梁代替。

(1) 试计算该工程中构造柱-圈梁体系的工程量。

(2) 设板厚 180mm ，全部墙体承受多孔砖〔规格 $240 \times 115 \times 90$ 〕砌筑，计算相应砌体工程综合单价费。多孔砖墙单价〔3-55〕=2552.52 元/ 10m^3

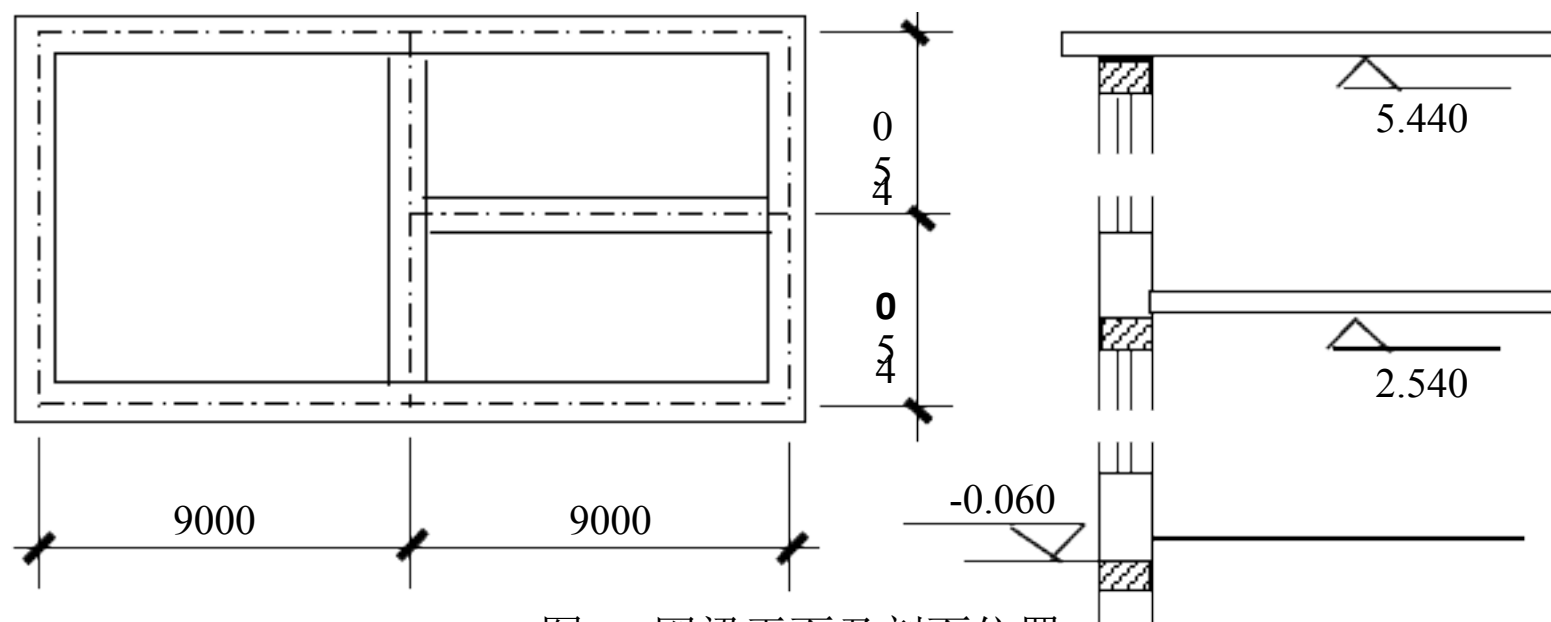


图 A 圈梁平面及剖面位置

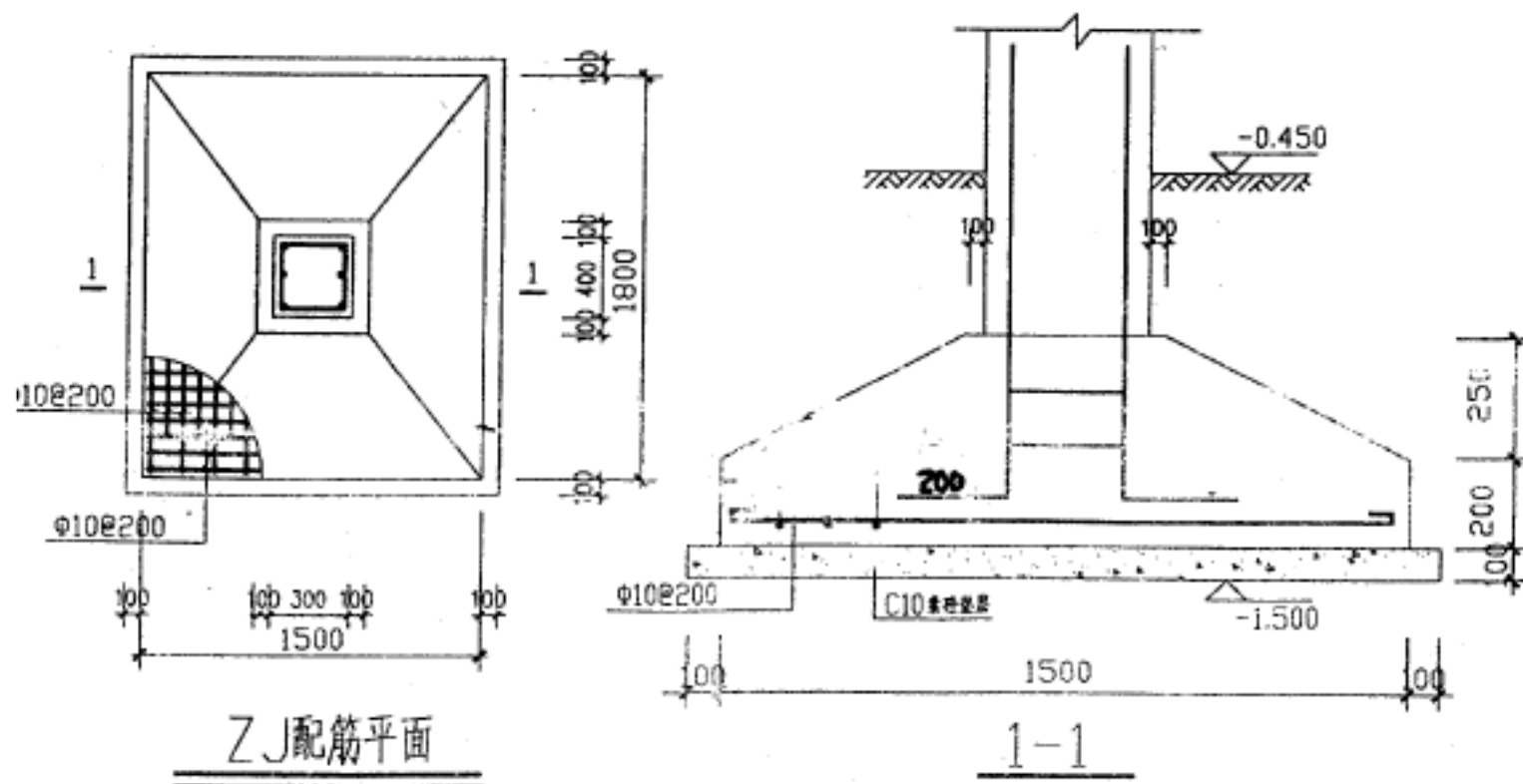
代号	宽×高	数量
M1	1.2×2.5	1
M2	0.9×2.5	4
C1	1.5×1.5	9

第 16 讲习题

1. 某工程楼面承受 $8 \times 7 \text{YKB336-2}$ 预应力空心板， 16PB18612 预制平板，屋面承受 $10 \times 7 \text{YKB336-3}$ 预应力空心板， 16PB18613 预制平板。空心板单块体积均为 0.143m^3 ，平板单块体积均为 0.072m^3 。试计算两种板安装完毕的综合单价费。

第 17 讲习题

如以下图现浇混凝土根底，混凝土强度等级：垫层 C10(40)现浇碎石混凝土，根底 C25(40)现浇碎石混凝土。根底钢筋保护层 40mm，独立根底四周第一道钢筋自距另一方向钢筋端部 60mm 开头布置，试计算该根底底面双向受力钢筋用量。： $\phi 10$ 钢筋每米长的重量为 0.617kg.



某独立根底示意图

第 18 讲习题

1 试计算图 C 所示屋面工程找平层的综合单价费（图中虚线为外墙外边线）。屋面做法：

- (1) 15 厚 1: 3 水泥砂浆找平层；
- (2) 冷底子油一道；
- (3) 沥青玛蹄脂二道；
- (4) 1: 8 水泥珍宝岩，最薄处 60 mm；
- (5) 20 厚 1: 3 水泥砂浆找平层；
- (6) 冷底子油一道，三毡四油防水层；
- (7) 架空隔热板，板的规格为 $500 \times 500 \times 30 \text{mm}$ （实际尺寸 $490 \times 490 \times 30 \text{mm}$ ）。

以上内容仅为本文档的试下载部分，为可阅读页数的一半内容。如要下载或阅读全文，请访问：
<https://d.book118.com/638111136065006113>