

排插 产品培训

王 涛

2023年8月



产品概览



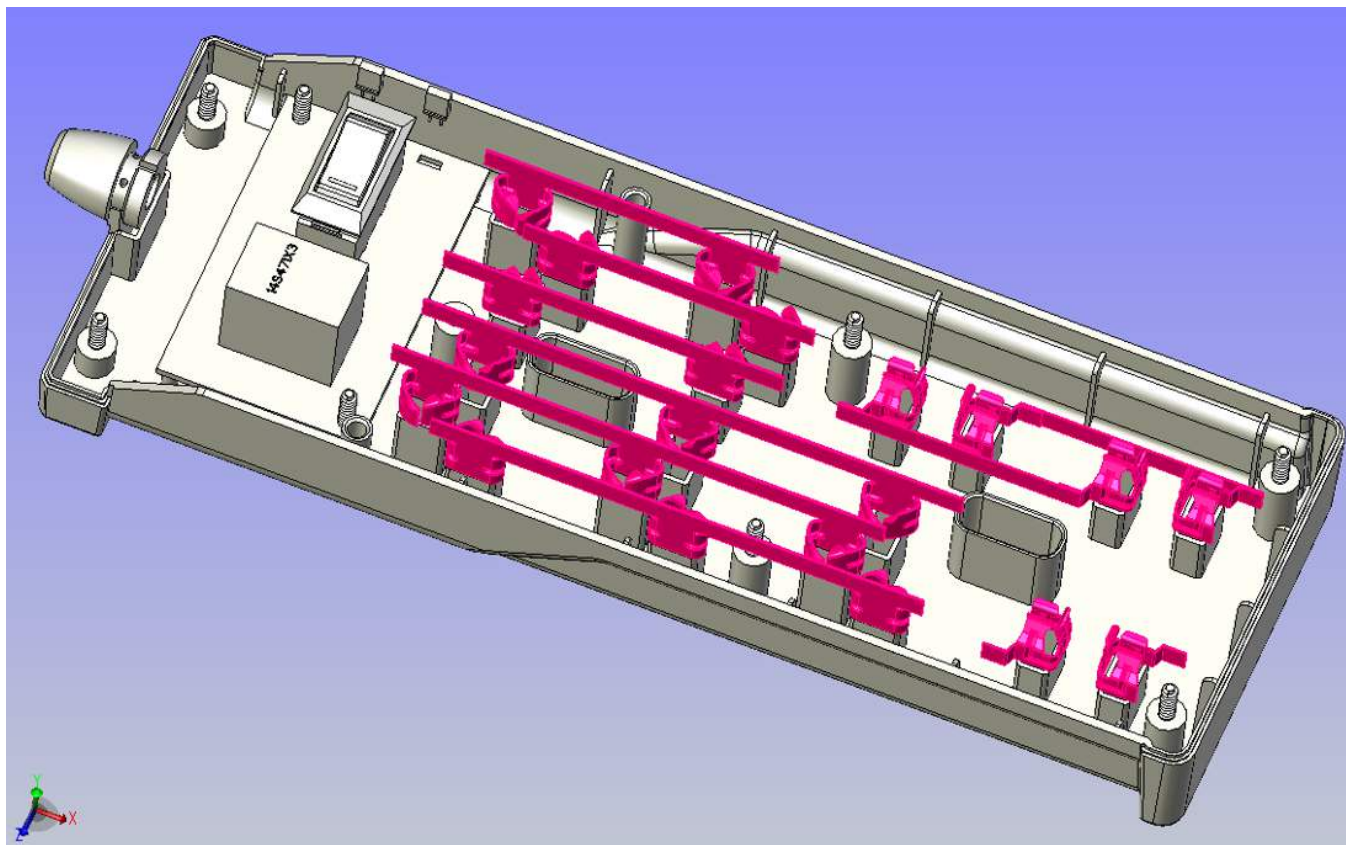
产品图片	型号	插座位数 (两极+三极插座)	导线长度 (米)	总开关 + LED电源指示灯	10A 过载 / 短路保护	<40dB EM/RFI 杂波过滤	接地大 + LED指
	EPB4CS	4 (2+2)	2	有	有	有	有
	EPB6CS	6 (2+4)	2	有	有	有	有
	EPB8CS	8 (3+5)	2	有	有	有	有
	EPB4C	4 (2+2)	2	有	有	有	有

产品特点

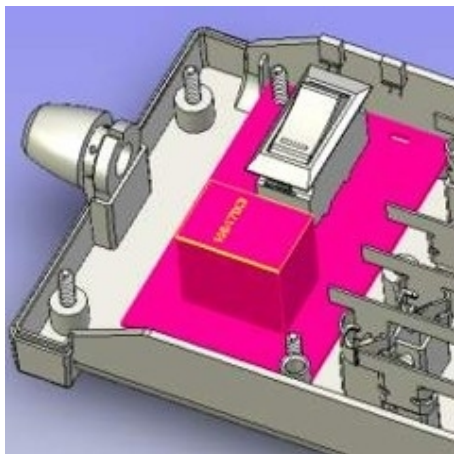


整体式载流铜件设计

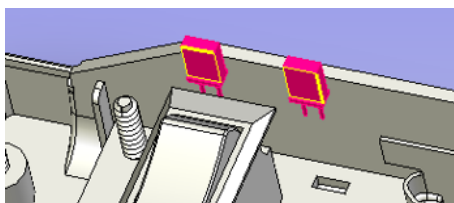
内部链接采用整体式锡磷青铜条设计，阻抗低，效率高。
传导部件接地电阻为 $25\text{m}\Omega$ ，远小于国家原则的 $100\text{m}\Omega$ 。传导温升低。
专业设计，插头与插座连接紧密，不易脱落，接触阻抗低。



领先的电子功能设计



- 浪涌防护功能（EPB4CS / EPB6CS / EPB8CS）
 - 雷电安全保护和浪涌安全保护：确保联接电子设备及其电子元器件免受雷电和浪涌干扰和破坏，延长其使用寿命，保护投资。
 - 高品质的MOV 模块等，提供15次以上的浪涌冲击保护。在受到浪涌冲击时，后级输出电压不大于1kV，远不大于国标《建筑物防雷设计规范》要求对特殊需要保护设备的1.5kV原则。
- 先进的线路检测功能 (全部型号)
 - 实时监测供电线路的地极失效、过载、极性反接故障，并带有故障指示功能。
- 电源净化功能 (全部型号)
 - 有效滤除<40dB 的EMI/RFI干扰杂波，是高品质视听设备的首选。

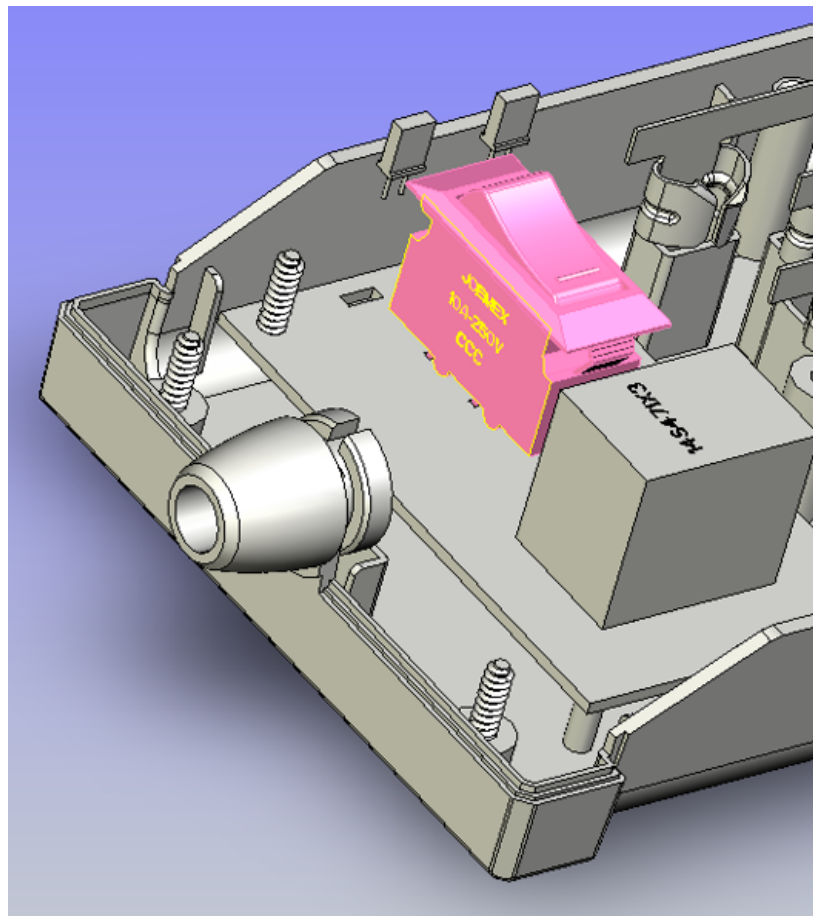


- 两个LED信号指示灯 (全部型号)
 - 电源净化指示灯
 - 接地失效和供电线路故障指示灯。

全方面的过载和短路保护

- 总开关集成过载和短路保护功能 (全部型号)

- 电源开关经过CCC认证，
寿命1万次以上，品质可靠。
- 开关内部集成10A断路器，
具有可复位的过载和短路保护功能。



产品概览

- 外壳采用进口PC材料,耐高温,不易变形,阻燃性能好,使用更安全,优于一般产品使用的塑料。
- 每种插座最终一种插孔都留出足够空间,以以便插变压器。
- 产品整体经过CCC测试,安全确保、品质无忧。
- 严苛的DVT测试原则,涉及ESD、Surge、EFT、震动、跌落、125%最大输入电流测试,保持=S=对品质的一贯追求。



与竞争对手的比较

=S=产品



1. 进口工程PC塑料-耐高温，防火
2. 整根铜条—电阻小，发烧低
3. 高质量断路器
4. 整体经过CCC测试

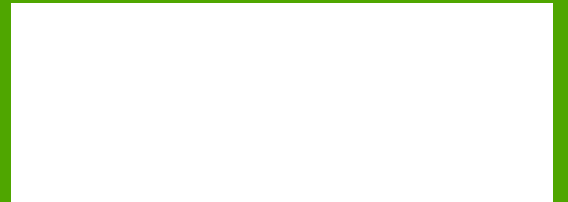
VS

其他厂家产品



1. ABS塑料—耐热差；
2. 铜条+线材+螺丝节省成本—发烧高；
3. 便宜断路器或保险丝；
4. 一般没有CCC认证，个别厂家的产品有CCC，但仅限于插头和导线，插座本体没有CCC

客户利益



为何选择=S=排插——优良的用料

- 外壳采用进口PC原料，耐高温，不易变形，阻燃性能好，使用更安全，优于一般产品使用的ABS工程塑料。
- 内部链接采用纯铜条，阻抗低，效率高。接地电阻为25mΩ，远小于国家原则的100m Ω。
- 采用长寿命开关，按键寿命10000次以上。
- 开关内部集成10A断路器，自动过载保护，使设备免遭过流过热损害。经过UL和VDE认证(UL认证号E95802，VDE认证号40015303)，品质可靠。
- 整体经过CCC认证，安全可靠。

为何选择= S =——专业的设计

- 专业设计，插头与插座连接紧密，不易脱落，接触阻抗低。
- 每种插座最终一种插孔都留出足够空间，以以便插变压器。
- 提供15次以上的电浪涌冲击保护，使您的设备免遭浪涌破坏。
- 面对浪涌冲击，后级输出电压不大于1kV，远不大于国标《建筑物防雷设计规范》要求对特殊需要保护设备的1.5kV原则。
- 电源净化和接地失效指示，LED指示灯清楚不刺眼，让您时刻了解目前电路状态。
- 严苛的DVT测试原则，涉及ESD、Surge、EFT、震动、跌落、125%最大输入电流测试等，保持= S =对品质的一贯追求。

安全

实用

为何选择=S=排插

➤ 保护功能更强

- ✓ 雷电安全保护和浪涌安全保护：国际领先的=S=设计和高品质元器件，涉及高品质的MOV 模块等，确保联接电子设备及其电子元器件免受雷电和浪涌干扰和破坏，延长其使用寿命，保护投资。
- ✓ 多级安全防护：国际领先的=S= 电路设计，提供多层浪涌防护
- ✓ 短路/过载保护：按下就可恢复的高品质断路器
- ✓ 接线错误指示：两个LED灯指示，让您安全无忧

注：市面上大部分的电源插座**没有浪涌保护功能**，只具有带电指示，其中部分电源插座仅用**保险丝或低档断路器**提供低等级的短路和过载保护。

➤ 可靠性更高

- ✓ 全球领先的=S=设计
- ✓ 国际原则的零部件选择
- ✓ 国际原则的生产管理

全球领先的设计和制造水平

- =S=排插的设计和制造技术源自旗下拥有超出123年历史的APC厂牌。
- APC (American Power Converter / 美国电源转换)品牌拥有超出123年的专业排插生产经验，迄今为止都是美国市场市场占有率第一的品牌
- 先进的生产设备和生产流程，良品率高，质量稳定。
- 每件产品都有标签，可追踪其所用材料、制造日期、测试成果等信息。
- 产品出厂全检，自动化进行5项功能测试，确保产品质量，
- 全线产品提供3年质保。
- 全球领先的工艺设计融合百年经验。
- 国际原则的零部件选择和严苛的检验流程
- 国际原则的生产管理和全球最大规模的生产制造基地。

=S=防浪涌保护插座

保护各类办公电子设备和高档家用电器：

- 确保提供雷电保护和浪涌保护，防止不可挽回的损害、损失，保护您的投资。
- 减免电路里经常存在的浪涌对电子器件、电子设备的干扰，延长办公设备、高档家电的使用寿命，保护您的投资。

统计表白，浪涌和雷击占PC机和笔记本电脑硬件损坏原因的25%。而=S=的Surge Arrest 浪涌保护插座正是这么一种性价比优良的浪涌克制产品。适合企业办公/家用电脑、投影机、笔记本、打印机、扫描仪、路由器、调制解调器、大屏幕彩电、高性能立体声视频设备、和其他高档家用电器。

EMI和RFI的电气防护



以上内容仅为本文档的试下载部分，为可阅读页数的一半内容。如要下载或阅读全文，请访问：<https://d.book118.com/647143032104006154>