

CAD/CAM技术在摩托车护片锻模设计中的应用

1 序言

1.1 课题争论的目的及意义

1.1.1 模具 CAD/CAM 的争论目的

模具 CAD/CAM 技术是改造传统模具生产方式的关键技术，它以计算机软件的形式为用户供给一种有效的关心工具，使工程技术人员能借助计算机对产品、模具、成形工艺、数控加工及本钱等进展设计和优化，从而显著缩短模具设计与制造周期，降低生产本钱，提高产品质量。模具是工业产品生产用的工艺装备，主要应用于制造业和加工业。它是和冲压、锻造、铸造成形机械，同时和塑料、橡胶、陶瓷等非金属材料制品成型加工用的成形机械相配套，作为成形工具来使用的。模具一般分为两个局部：动模和定模，或凸模和凹模，它们可分可合。分开时装入坯料或取出制件，合拢时使制件与坯料分别或成形。在冲裁、成形冲压、模锻、冷镦、压制和压塑过程中，分别或成形所需的外力通过模具施加在坯料上；在挤压、压铸和注塑过程中，外力则由气压、柱塞、冲头等施加在坯料上，模具承受的是坯料的胀力。由于其加工效率高，互换性好，节约原材料，所以得到很广泛的应用。

1.1.2 模具 CAD/CAM 的争论意义

随着功能强大的专业软件和高效集成制造设备的消灭，模具 CAD/CAM 能实现制造和装配的设计、成形过程的模拟和数控加工过程的仿真，还可以对模具可制造性进展评价，使模具设计与制造一体化、智能化。此次设计是锻模的设计及应用。锻模是模锻时使坯料成形而获得锻件的模具。锻模的设计方法和生产实际是严密相关的。将金属坯料加热使其具有较高的塑性，然后放在锻造设备上，利用通用工具或专用模具对其施加压力，迫使其发生塑性变形并流淌，从而获得所需的锻件，这种压力加工生产方法称为锻造工艺。而锻模设计就成了锻造工艺中很重要的组成局部。模具要承受锻锤的高速冲击或重负载的冲压下，在使用过程中常处于急冷、急热和冷热交变状态，因此模具材料应具有很高的强度、韧性和耐磨性。

1.2 国内外争论现状

模具 CAD/CAM 是在模具 CAD 和模具 CAM 分别进展的根底上进展起来的，它是计算机技术在模具生产中综合应用的一个的飞跃。模具 CAD/CAM 是改造传统模具生产方式的关键技术，是一项高科技、高效益的系统工种。它以计算机软件的形式，为用户供给一种有效的关心工具，使工种技术人员能借助于计算机对产品、模具构造、成形

工艺、数控加工及本钱等进展设计和优化。

模具 CAD/CAM 的进展状况符合通用 CAD/CAM 软件的进展进程。目前通用 CAD/CAM 软件的进呈现状如下:CAD 技术经受了二维平面图形设计,交互式图形设计、三维线框模型设计、三维实体造型设计、自由曲面造型设计、参数化设计、特征造型设计等进展过程。近年来又消灭了很多先进技术,如变量化技术、虚拟产品建模技术等。随着互联网的普及,智能化、协同化、集成化成为技术的进展特点,使CAD 技术得以更广泛的应用,进展成为支持协同设计、异地设计和信息共享的网络CAD。

我国 CAD/CAM 的争论应用与工业兴旺国家相比还有较大差距,主要表现在:(1) CAD/CAM 的应用集成化程度较低,很多企业的的应用仍停留在绘图、NC 编程等单项技术的应用上。(2) CAD/CAM 系统的软、硬件均依靠进口,自主知识产权的软件较少。(3) 缺少设备和技术力气,有些企业尽管引进 CAD/CAM 系统,但其功能没能充分发挥。

1.3 本课题争论内容

此次设计是Mastercam软件在摩托车护片型面加工中的应用,它包括两局部内容,即:一是摩托车护片模具的设计,二是摩托车护片模具型面的仿真加工。这是CAD/CAM 技术在锻模生产中的应用实例。摩托车护片是摩托车前部用于穿接电缆的零件,起保护作用,它的作用打算了它的构造特征,通孔多槽,相应的模具设计虽然简洁,但是比较精湛。摩托车护片型面的加工,由于Mastercam 软件的应用,大大的提高了模具准确度和生产效率,缩短了生产周期,淋漓尽致地发挥了 CAD/CAM 技术在模具生产中的作用。

由于本人水平有限,本论文中必定存在很多缺点和不当之处,敬请教师批判指正。

2 摩托车护片模具的设计

2.1 零件构造和工艺分析

2.1.1 零件构造分析

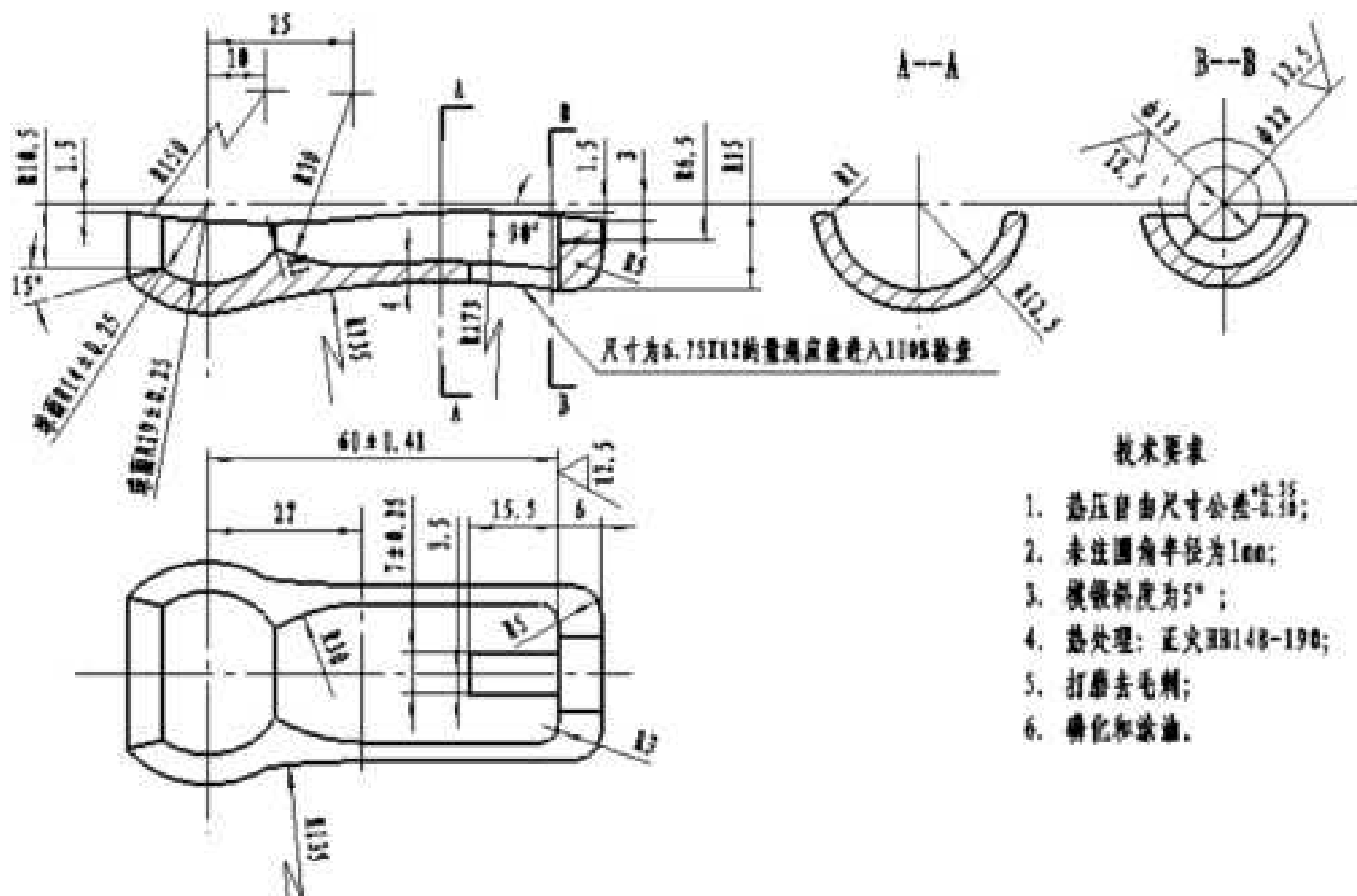


图 2-1 摩托车护片零件图

如图 2-1 的零件图, 该零件的材料为热轧钢 35#钢。其作用是: 保障电缆线安全通过, 起保护作用, 在整个摩托车构造中起着至关重要的作用, 所以其中部都是槽, 并且穿透整个零件, 光从其外形上看, 该零件体积小, 只是一个有着多个不同外形槽的薄壁零件, 而且圆角较多, 但是外形不是特别的简单, 精度要求也不是很高, 可以通过锻造一次成形, 节约原材料和节约加工时间, 降低本钱。同时, 材料通过锻造, 可以使其内部组织细密, 碳化物分布和流线分布合理, 从而能到达改善热处理的性能和提高模具的使用寿命。

2.1.2 零件工艺分析

锻模的种类很多, 按模膛数量可分为单模膛模和多模膛模; 按制造方法可分为整体模和组合模; 按锻造温度可分为冷锻模、温锻模和热锻模; 按成形原理可分开式锻模和闭式锻模; 按工序性质可分为制坯模、预锻模、终锻模、弯曲模等。通常锻模是按锻造设备来区分, 可分为胎模、锤锻模、机锻模、平锻模、辊锻模等。

模锻件是完全在锻模型槽中进展锻压成形的锻件, 各种各样的锻模是为了满足各种各样模锻件的需要。结合本设计中的零件特征和要求及相关标准, 该零件为一般模

锻件，并且为长形锻件中的一类。

摩托车护片一般为批量生产，依据其构造特点和要求及各种分类标准，本设计承受开式单型槽热模锻，并且选用热锻模曲柄压力机进展模锻。

依据以上分析，确定该模锻件的模锻形式和模锻条件等，那么，本设计的目标之一即锻模型槽设计(锻模设计)可以进展了。

2.1.3 锻模设计方案确实定

通过以上的零件构造和工艺的分析，选择此锻模方式来设计该零件的模具设计。锻模设计的一般步骤大致如下：

- 1) 设计锻件图。依据制件图，锻件精度，和其他生产条件，确定分模面，加工余量及公差，模锻斜度，圆角半径，设计冲孔连皮。绘出锻件图后计算锻件根本参数：在垂直于锻压力平面上的投影面积 A_0 ，分模面周边长度 L_0 ，锻件体积 V_0 和锻件质量 m_0 。
- 2) 设计终锻模膛。在锻件图根底上依据锻件收缩率绘出热锻件图，热锻件图就是终锻模膛加工图。然后设计钳口和飞边槽，有预锻工步时还需设计预锻模膛。
- 3) 确定模锻设备吨位。按终锻工步计算锻压力，确定模锻设备类型的吨位并校核飞边槽设计；重计算包括飞边槽桥部在内的投影面积 A ，包括飞边槽考虑了布满系数（通常取 50%飞边仓）后的总体积 V 和锻件总质量 M 。
- 4) 设计制坯模膛。圆盘类锻件比较简洁，长轴类锻件还要绘制计算毛坯图确定制坯工步。
- 5) 依据制坯模膛的要求，确定原材料规格，依据坯料总体积和加热中的损耗及工艺余块，料夹头等确定下料长度。
- 6) 绘出锻模装配总图，给出锻模技术条件，再绘制锻模零件图。

对于本设计中的零件，因其构造比较简洁，只要在锻模型槽中一次锻压成形即可，也即是只要一个终锻工步，而无须预锻工步和制坯工步，所以型槽的设计也只要终锻型槽即可。

那么本设计的过程如下：

- 1) 设计并绘制锻件图；
- 2) 设计终锻型槽；
- 3) 确定模锻设备吨位；
- 4) 锻模构造设计；
- 5) 绘出锻模装配总图，给出锻模技术条件，并绘制锻模零件图。

2.2 锻件图的设计和绘制

锻件图分为冷锻件图和热锻件图。冷锻件图是去除飞边和冲孔连皮后的锻件图，用于最终锻件检验。冷锻件图供锻件检验和生产治理用，通常一般所说的锻件图是指冷锻件图。热锻件图用于终锻模膛设计。热锻件图是供制造模具使用。通常依据零件图考虑分模面的选择、加工余量、锻造公差、工艺余块、模锻斜度、圆角半径等因素而制定冷锻件图。冷锻件尺寸加上材料冷缩量得到热锻件的尺寸，并绘制热锻件图。

锻件图包含的内容基本上和零件图一样，但也有不同处：

- (1) 锻件图上有分模面和分模线；
- (2) 锻件图上消灭了模锻斜度和锻造圆角；
- (3) 在零件上需要经过机械加工的外表，在锻件上则应留出相应的加工余量或工艺余块；
- (4) 锻件图的尺寸公差和外表粗糙度与零件图不同；
- (5) 在视图表达方案、视图数量上锻件图和零件图不肯定一样。

由前面的分析知，摩托车护片的特征为薄壁多槽、多圆角，且精度要求不高。所以在设计锻件图时，要考虑这些因素。

2.2.1 确定锻件的分模面

模锻件通常都在两块或两块以上的模块所组成的型槽中成形，组成模具型槽的各模块的分合面即为分模面；分模面与锻件外表的交线为锻件的分模线。分模线是模锻件最重要的、最根本的构造要素。

确定分模面的原则：1) 简洁脱模 2) 成型良好 3) 平衡侧压力 4) 保证承力面强度 5) 便于检查错移 6) 简化锻模制造。

依据零件外形的特点和锻造工艺的需求，分模线按其外形可分为以下几种：

- (1) 直分模线 直分模线是平直的，且分模面均在同一平面上。
- (2) 折分模线 由两个或两个以上不在同一平面的分模面与锻件外表相交组成的分模线即为折分模线。
- (3) 弯曲分模线 但凡呈弯曲或兼有直线和弧曲线的分模线都是弯曲分模线。

锻件分模线适宜与否，关系到锻件质量、锻造操作、模具制造和材料利用率等一系列问题。为了提高锻件质量、保持生产过程的稳定性和获得最低的本钱，在满足上述分模原则的根底上，对于开式模锻确定分模线位置时还应考虑以下几个因素：

- (1) 在锻件的高度方向上选择分模位置时，应尽量选取中间部位，这样能确保锻件自由出模，对金属冲填型槽也有利，同时还便于觉察错模现象；

- (2) 有利于锻件获得抱负的流线方向；
- (3) 对于盘类锻件〔 $H \leq D$ 〕，应取径向分模，而不宜取轴向分模；
- (4) 应有利于锻出零件的非加工外表，对加工外表也应尽量削减锻件凹槽和孔等的机械加工余量；
- (5) 有利于锻件切边时的定位和切边。

本设计中的零件，依据其外形特征，结合以上分模原则，承受上下不对称的曲线分模，这也是该零件的独特之处。

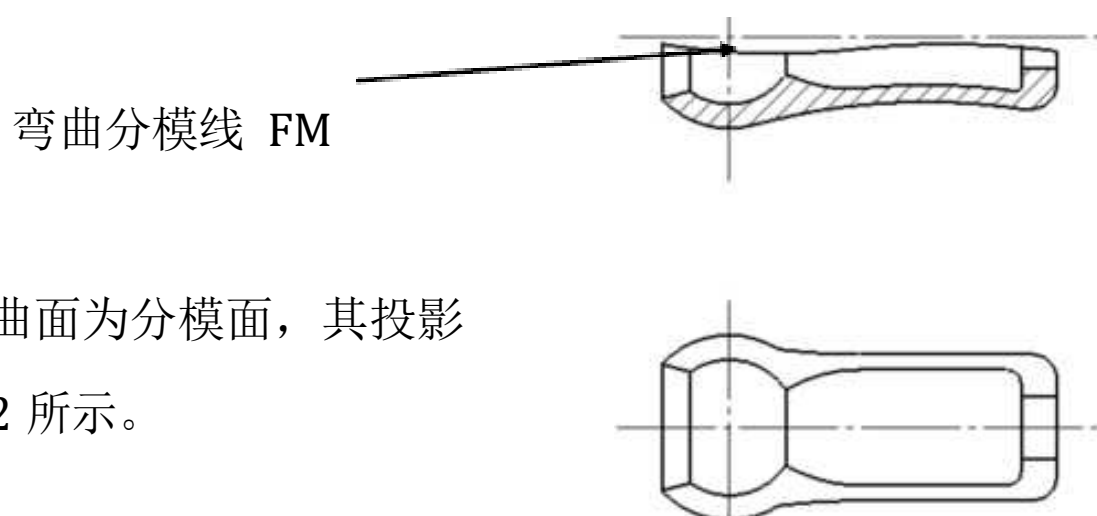


图 2-2 分模线位置

2.2.2 确定锻件的机械加工余量及锻件公差

2.2.2.1 加工余量确实定

在模锻过程中由于坯料在高温下成型，锻件外表会氧化、脱碳、粗糙不平。锻件上需要机械加工的部位，都应有加工余量。对重要承力件因检验或机械加工定位需要，还应赐予必要的工艺余块。加工余量主要由锻件质量、制件机加工精度和锻件简单程度查表确定。

2.2.2.1.1 估算锻件质量

预选加工余量为 2.5mm，按照其加工余量后估算，估算总体积 V_f ，

$$V_f = 84.5 \times 36.7 \times 17.6 \text{ mm}^3 = 54580.24 \text{ mm}^3$$

$$\text{锻件重量 } M_f = V_f \times \text{密度} = 54580.24 \times 7.85 \times 10^{-6} \text{ Kg} = 0.43 \text{ Kg}$$

2.2.2.1.2 加工精度

锻件的精度等级可分为：一般级〔用于粗锻或一般模锻工艺锻压〕、半周密级〔用于一般模锻或半精锻工艺锻压〕、周密级〔用于精锻工艺锻压〕。

一般状况下，外表粗糙度 R_a 小于 $1.6 \mu\text{m}$ 需要精加工，其加工余量要适当增加。由零

件图知主要工作外表粗糙度为 12.5um。

故该零件的精度属于一般级〔用于粗锻或一般模锻工艺锻压〕。

2.2.2.1.3 计算锻件的外形简单系数 S

锻件外形简单系数 S 是锻件质量 M_f 与相应的锻件外廓包涵体质量 M_N 之比，也等于锻件体积 V_f 与锻件外廓包涵体体积 V_N 之比。即： $S = M_f / M_N = V_f / V_N$

依据 S 值的大小，锻件外形简单系数分为 4 级：

S1 级〔简洁〕： 0.63 < S < 1

S2 级〔一般〕： 0.32 < S < 0.63

S3 级〔较简单〕： 0.16 < S < 0.32

S4 级〔简单〕： 0 < S < 0.16

该零件外廓包涵体为长方体，长为 84.5mm 宽为 40.9mm，高为 21.7mm。

计算其外廓包涵体体积为：

$$V_b = 84.5 * 40.9 * 21.7 \text{mm}^3 = 74996.29 \text{mm}^3$$

估算锻件的总体积为：

$$V_d = 84.5 * 36.7 * 17.6 \text{mm}^3 = 54580.24 \text{mm}^3$$

依据公式： $S = V_d / V_b = 54580.24 \text{mm}^3 / 74996.29 \text{mm}^3 = 0.73$

由于 0.63 < 0.73 < 1

所以该零件的外形简单系数为 S_1 ，其简单程度为简洁。

2.2.2.1.4 模锻件的加工余量的构成

模锻件的加工余量一般由以下各因素组成：

$$z = M + m + h + x / 2$$

式中：

z —— 加工余量 (mm)；

M —— 精加工的最小余量 (mm)；

m —— 锻件的最大错移量等形位公差(mm)；

h —— 外表缺陷〔凹坑、脱碳等〕层深度(mm)；

x —— 锻件尺寸的下偏差值 (mm)。

具体加工余量确实定可查相关标准表格。

查参考文献[1]表 5-3 和表 5-4；其具体尺寸见锻件图 2-2。

2.2.2.2 模锻件公差确实定

锻件的公差包括锻件尺寸公差和外形公差两类。锻件最大极限尺寸与根本尺寸之差为上偏差，锻件最小极限尺寸与根本尺寸之差为下偏差。最大极限尺寸与最小极限尺寸之差即为锻件的公差。具体关系如图 2-3。

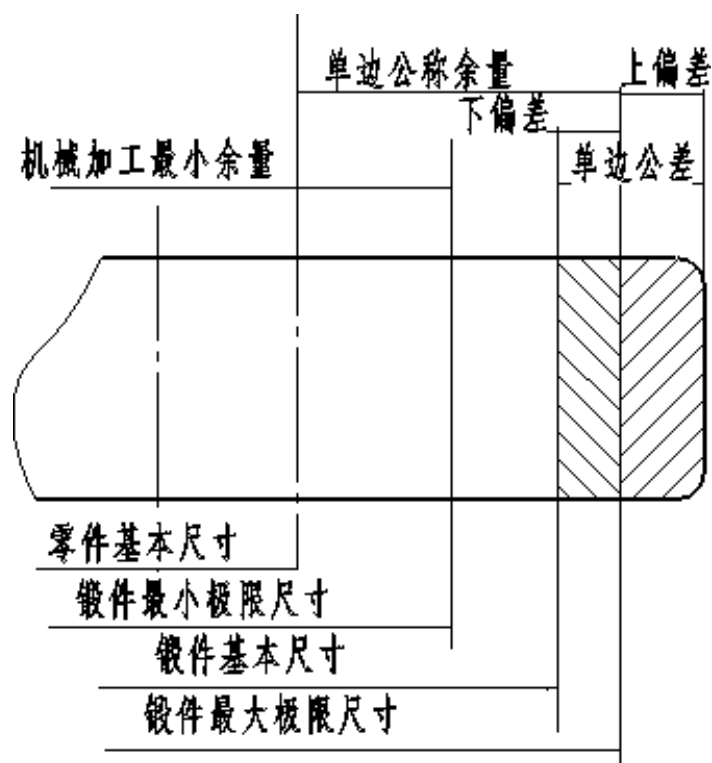


图 2-3 公差示意图

在模锻过程中由于坯料体积及终锻温度的波动、模膛磨损及上下模运动误差都会导致锻件尺寸消灭偏差。模锻件公差主要由锻件质量 M 、锻件外形简单系数 S 、材质系数 M 和分模面外形打算，同时还要考虑锻造工艺、锻造设备和加热方法等。

2.2.2.2.1 材质系数 M

材质系数按锻压的难易程度划分等级，材质系数分为四类：（可锻性依次降低：优、良、一般、差），材质系数不同，公差也不同。

M_0 —— 铝、镁合金；

M_1 —— 低碳低合金含量钢（ $<0.65\%C$ ，且 Mn, Cr, Ni, Mo, V, W 总含量在 5%以下）；

M_2 —— 高碳高合金含量钢（ $\geq 0.65\%C$ ，或 Mn, Cr, Ni, Mo, V, W 总含量在 5%以上）；

M_3 —— 不锈钢、高温耐热合金和钛合金。

由于该零件材料为 35#热轧钢，故此材质系数选为 M_1 。

2.2.3 确定模锻斜度

为了使锻件易于从模膛中取出，锻件与模膛侧壁接触局部需带肯定的斜度，这斜度称为模锻斜度，如图 2-4 所示。它有外模斜度和内模斜度之分。锻件在冷缩时趋向离开模壁的局部为外模锻斜度，用 α 表示；反之为内模锻斜度，用 β 表示。模锻锤、

锻压机和螺旋压力机上锻件的外模锻斜度 α ，按锻件各局部的高度 H 与宽度 B 以及长度 L 与宽度 B 的比值 H/B、L/B 确定，数值查看参考文献[1]。内模锻斜度 β 按外模锻斜度 α 值加大 2° 或 3° （ 15° 除外）。当模锻设备具有顶料机构时外模斜度可缩小 2° 或 3° ，但一般不宜小于 3° 。

为了便于模具制造，承受标准刀具，模锻斜度可按以下数值选用： $0^\circ 15'$ ， $0^\circ 30'$ ， 1° ， $1^\circ 30'$ ， 2° ， 3° ， 5° ， 7° ， 10° ， 12° ， 15° ，由查参考文献[1]表 5-8， $L/B=1$ ； $H/B<1$ ，确定模锻斜度为 5° 。

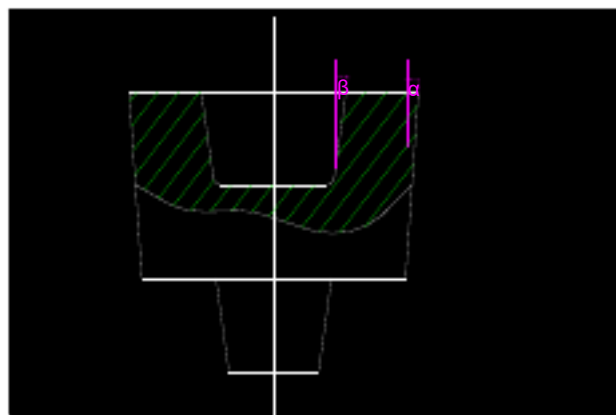


图 2-4 模锻斜度示意图

2.2.4 确定模锻件的圆角半径

为了使金属易于流淌和布满型槽，提高锻件质量并延长锻模的寿命，模锻件上全部的转接处都要用圆弧连接，使尖角、尖边呈圆弧过渡，即为圆角。圆角分外圆角和内圆角，在制件公差允许条件下圆角半径应尽可能大。

(1) 内圆角半径 r

模膛内凹处的圆角半径 r 称为内圆角半径，内圆角通常用以连接腹板、凹槽底与其相临之侧壁。它与锻件上的外圆角半径相照应。r 太小，会使锻件成形困难，导致锻模因应力集中开裂。一般状况下 r 取值按下式确定：

$$r = \text{余量} + \alpha$$

式中 α —— 零件上相应处圆角半径或倒角

r 值也可按参考文献[1]表 5-9 取值。

(2) 外圆角半径 R

模膛内凸处的圆角半径 R 称外圆角半径，外圆角一般位于肋或凸台的侧面与顶面的相交处。它与锻件上的内圆角半径相照应，R 太小，会使脱模困难，还会造成模锻时金属流淌形成的纤维被割断甚至产生折叠。一般状况下 R 值按下式确定：

$$R = (1.5 \sim 2.5) r$$

也可按参考文献[1]表 5-10 确定。

为了便于模具制造时承受标准刀具，圆角半径应按以下标准值选定：1，1.5，2，

2.5, 3, 4, 5, 6, 8, 10, 12, 16, 20, 25, 30, 40, 50, 60, 80, 100 (单位:mm)。

综合以上状况, 结合零件图, 本设计中取外圆角半径 $r=5\text{mm}$; 内圆角半径 $R=3$; 未注圆角半径为 $r=1\text{mm}$ 。

2.2.5 冲孔连皮的设计

零件的透孔在终锻型槽内是不能直接锻出的, 只能锻成盲孔, 即在上下模之间留出一层连皮。这是由于要将孔内的金属全部排解不但很困难, 而且使型槽内的凸出局部急剧磨损, 所以形成连皮是必要的, 待下一步工序冲孔, 才能获得透孔。

设计锻件图时, 依据不同状况, 有三种方式来处理零件上的透孔:

(1) 留实心余块

当模锻件上的冲孔直径小于 $25\sim 30\text{mm}$ 时, 型槽凸起局部的冲头, 强度很难保证, 且简洁磨损, 这时孔不必锻出而留实心余块, 待以后切削加工。

(2) 盲孔〔压窝〕

当锻件高度 h 大于孔径 d 的 70% ($h/d > 1.7$) 时, 或当 $h/d \geq 1$, 且 $d \leq 40$ 时, 一般设计成两边带有盲孔的锻件, 模锻生产中不冲穿, 待以后切削加工。盲孔深度 $h_1 \leq 0.5\sim 0.8d$, 孔底部作成半球形的压窝。

(3) 冲孔连皮

依据冲孔局部的高度 h 和冲孔直径 d 的比值的不同, 可以做成四种不同形式的连皮, 即平底连皮、斜底连皮、带仓连皮和拱底连皮。

由该零件图易知, 该零件上的透孔并非规章的圆形孔, 但其截面尺寸均小于 25mm , 所以锻件透孔局部无需锻出只要留出实心余块即可, 也即是在型槽设计时该部位无须设计冲头。

2.2.6 绘制锻件图的技术条件

在锻件图上有很多要求, 一般列入技术条件中, 它同样是检验锻件的依据。技术条件的主要内容有:

- (1) 未注明的模锻斜度、圆角半径和尺寸偏差;
- (2) 允许的外表缺陷深度 (包括加工外表和非加工外表);
- (3) 允许错移、翘曲量和剩余毛边的大小;
- (4) 锻件的热处理方式及硬度要求;
- (5) 外表的清理方式;
- (6) 一些特别要求, 如平面度、同轴度、弯曲度、壁厚差、重量偏差等;
- (7) 规定的各种试验, 如对重要锻件所要求的宏观纤维方向、金相组织、机械性能

等要求；

(8) 锻件的类别及试验工程的取样部位和方向等。

依据以上内容结合此零件图要求得出锻件图上应标明的技术条件如下：

- (1) 图上未标注的模锻斜度 5° ；
- (2) 热处理：正火 HB148-190；
- (3) 锻压自由尺寸公差上偏差+0.75，下偏差-0.5；
- (4) 打光去毛刺；
- (5) 磷化和涂油；
- (6) 图上未标注的圆角半径 $R=1\text{mm}$ 。

依据余量和公差绘制锻件图如图 2-5 示：

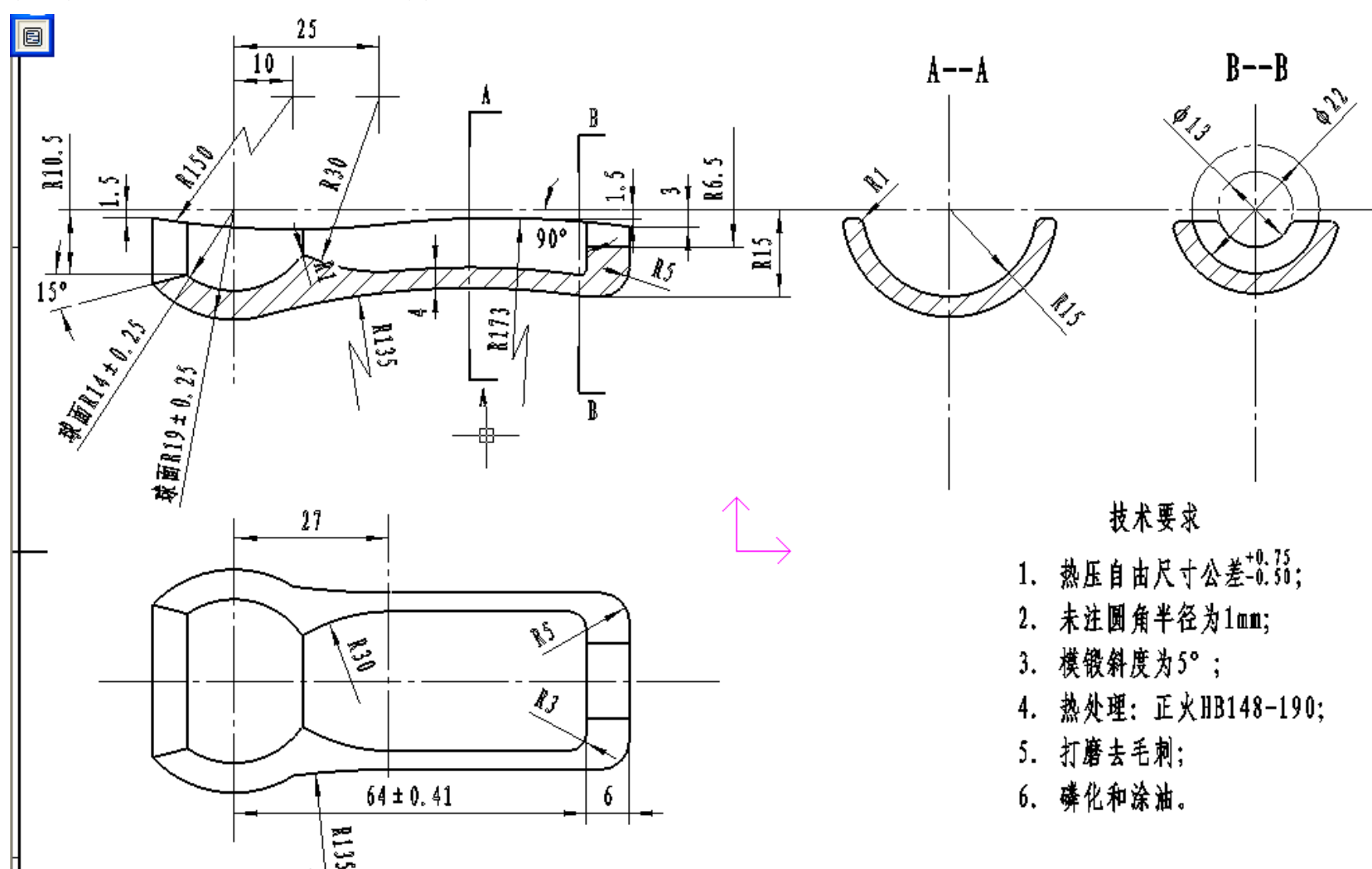


图 2-5 摩托车护片锻件图

2.3 终锻模膛设计

2.3.1 热锻件图

2.3.1.1 收缩率

终锻模膛应依据比锻件图尺寸放大了一个收缩量的尺寸来制造。收缩率的数值一般取决于锻件材料及锻模的预热温度。终锻模膛易磨损处，在制造时，应在锻件下偏差范围内，留有磨损量，以提高模膛的使用寿命。终锻模膛是模锻是最终成形用的模膛，和热锻件图上相应局部的外形、尺寸全都。终锻模膛是依据热锻件图来制造和检

验的。为保证锻件冷却后符合冷锻件图的要求，热锻件图上尺寸均在冷锻件图根底上加放收缩率

$$\text{公式 } L = l (1 + \delta \%)$$

式中：

L —— 热锻件图根本尺寸(mm)；

l —— 冷锻件图上相应根本尺寸(mm)；

δ —— 终锻温度下金属的收缩率，钢为 1.2%~1.5%。

对于无坐标中心的圆角半径，不放收缩率。对薄而宽或细而长的锻件，由于在锻模中先冷却，收缩率应当取下限。

2.3.1.2 绘制热锻件图

通常热锻件图外形和冷锻件图相像。热锻件图上圆角半径、模锻斜度同于冷锻件图，锻件假设有内孔，要在热锻件图上绘出连皮外形并标明尺寸。在热锻件图上不绘出制件轮廓线，也不标注锻件公差，除此以外还要留意以下几点：

- 1) 热锻件图高度尺寸从分模面标注起，便于锻模制造和检验。
- 2) 在终锻模膛易磨损处，可在锻件负公差范围内增加一层磨损量以提高锻模寿命。
- 3) 在终锻模膛底部易积氧化皮处可适当增大尺寸，以避免锻件缺陷。
- 4) 当锻锤吨位不够易产生模锻缺乏时，热锻件图上高度尺寸应适当削减；当锻锤吨位偏大锻模承击面可能压陷时，热锻件图上高度尺寸应适当增大。无论是削减或增大高度尺寸，都应限制在锻件尺寸公差范围内。
- 5) 锻件上某些局部在切边或冲连皮时会产生拉陷变形，热锻件图上应考虑弥补量。

该零件材料为热扎 35#钢，选收缩率为 1.2%，考虑到该零件自身特点多槽、多圆角，结合锻件图，绘制热锻件图如图 2-6。

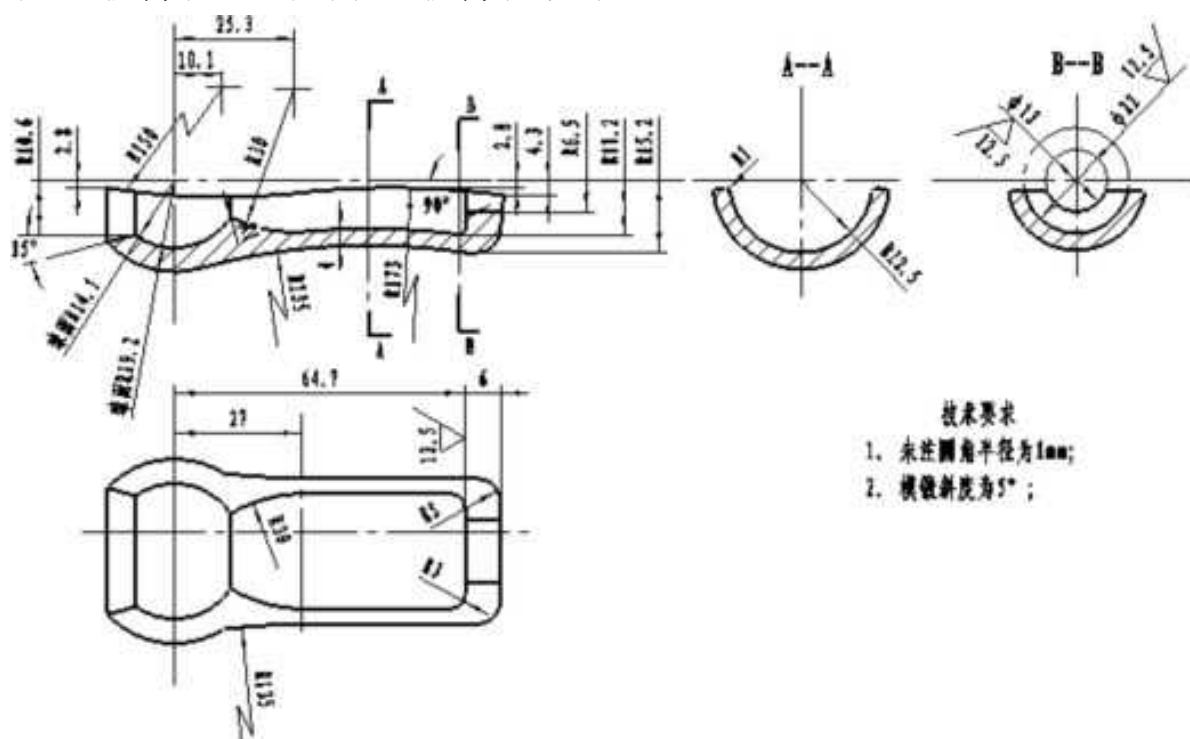


图 2-6 摩托车护片热锻件图

2.3.2 确定模锻设备吨位

模锻设备的选择包括设备类型的选择和设备力量的选择。正确选择模锻设备必需具备工艺和设备两方面的学问。同时还要留意市场动向，技术进展，资金和治理力量，以及对环保、劳保等方面的影响。

模锻设备吨位选择恰当，既能获得优质锻件，又能节约能量，保证正常生产，并能保证锻模具有肯定的寿命。

2.3.2.1 热模锻曲柄压力机模锻工艺特点

曲柄压力机模锻工艺特点如下：

- (1) 锻件精度较锤上模锻精度高；
- (2) 曲柄压力机上模锻件内部变形深透而均匀，流线分布也均匀、合理，保证了力学性能均匀全都；
- (3) 曲柄压力机上的模锻，简洁产生大毛边，金属冲填上下模差异不大；
- (4) 曲柄压力机模锻具有静压力的特性，金属在型槽内流淌较缓慢，这对于变形速度敏感的低塑性合金的成形格外有利。

另外，在模具方面，曲柄压力机模锻时，由于承受多型槽逐步过渡，模具较锤用模具受力状况缓和，因此寿命较长。又由于实现组合式模具，便于制造、修理和更换，其材料和加工费也随之下降。

2.3.2.2 计算锻件的主要参数

- (1) 锻件在垂直于锻压力的平面上的投影面积 F_d

$$F_d = 84.5 * 36.7 \text{ mm}^2 = 3101.15 \text{ mm}^2$$

- (2) 锻件周边长度 L_d

$$L_d = 256 \text{ mm}$$

- (3) 锻件体积 V_d

$$V_d = 54580.24 \text{ mm}^3$$

- (4) 锻件质量 m_d

$$m_d = 0.43 \text{ Kg}$$

2.3.2.3 曲柄压力机吨位选择

热模锻压力机的吨位应依据锻件在终锻时的最大变形力来确定。为避开因过载而导致闷车现象的产生，压力机的使用吨位应掌握在公称压力的 80%以下。

关于模锻变形力的计算，尽管有不少理论计算方法，但因模锻过程是一个短暂的

动态变化过程，受到诸多因素的制约，要获得准确的理论是很困难的。因此，生产中，为便利起见，多用阅历公式或近似解的理论公式确定设备吨位。有时，甚至承受更为简易的方法，即参照类似锻件的生产阅历，通过类比来选择设备吨位。

本设计承受阅历公式计算选择。

阅历公式：

$$P = (64 \sim 73) K F_{\text{锻}}$$

式中：

P —— 模锻所需压力(kN)；

K —— 钢种系数 (kN/cm²)，一般可取 0.9~1.25，高强度钢

应取上限；

F_锻 —— 包括毛边桥部在内的锻件水平投影面积 (cm²)。

注：式中系数对于外形简洁，圆角较大的锻件可取下限，反之对于外形简单，薄壁高筋及圆角较小的锻件应取上限。

本设计中，钢种系数选 1，包括毛边桥部在内的锻件水平投影面积为：

$$F_{\text{锻}} = F_{\text{d}} + F_{\text{q}} = 3101.15 + 71.4 \times 2 = 3243.95 \text{ mm}^2$$

计算锻压力为

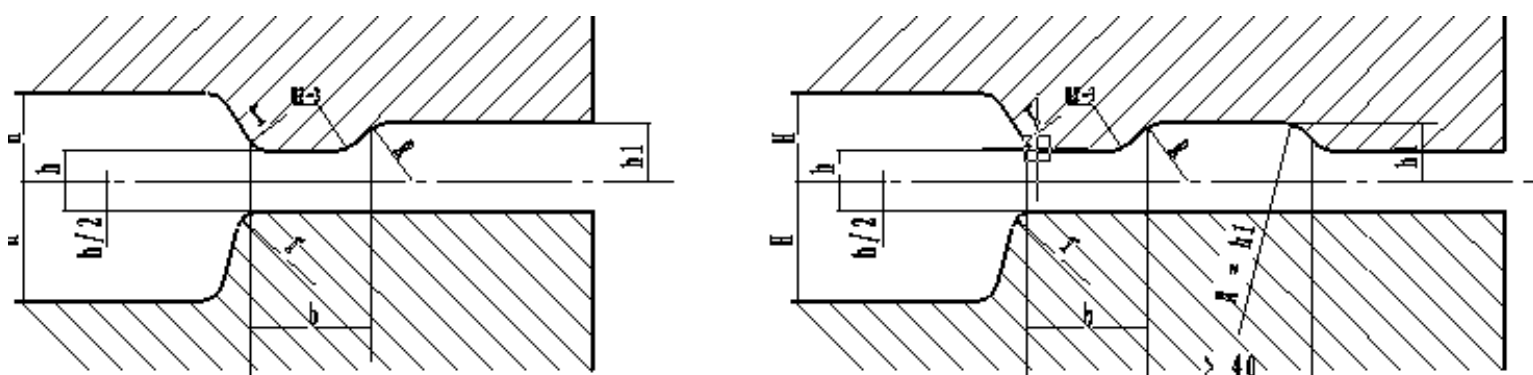
$$P = (64 \sim 73) * 1 * 3243.95 * 10^{-4} = 20.76 \sim 23.68 \text{ kN}$$

所以结合压力机的使用吨位应掌握在公称压力的 80%以下的原则，我选用公称压力为 10000kN 的曲柄压力机。

2.3.2.4 飞边槽的设计

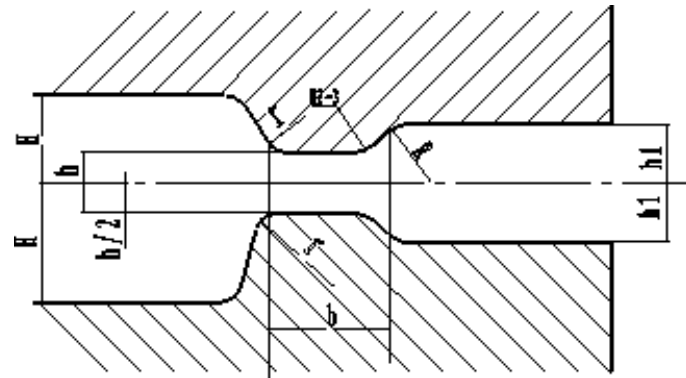
2.3.2.4.1 飞边槽的选择

开式模锻的终锻型槽周边必需设计飞边槽，其形式和尺寸对锻件质量影响很大。曲柄压力机模锻飞边槽有以下三种形式：I 型，II 型，III 型。



I 型

II 型



III 型

图 2-7 毛边槽构造形式

在曲柄压力机上模锻时，飞边的阻力作用相对减小，飞边槽主要是排泄和容纳多余金属。本设计选用形式III的飞边槽。

2.3.2.4.2 飞边槽尺寸确实定

飞边槽主要尺寸是飞边槽高度 $h_{\text{飞}}$ 、宽度 b 和入口圆角 r 。设计飞边槽目前有计算法和吨位法两种方法，本设计选择吨位法。

表 2-1 飞边槽尺寸

| 锻压机吨位 (kN) | h/mm | b/mm | h_1/mm | r/mm | R_1/mm |
|---------------|---------------|---------------|-----------------|---------------|-----------------|
| ~6 300 | 1.0~1.5 | 4~5 | 5 | 15 | 0.5~1.0 |
| 10 000 | 1.5~2.0 | 4~6 | 6 | 15 | 1.0~1.5 |
| 16 000 | 2.0~2.5 | 5~6 | 6 | 20 | 1.5~2.0 |
| 20 000 | 2.5~3.0 | 6 | 6~8 | 20 | 2.0~3.0 |
| 25 000 | 2.5~3.0 | 6 | 6~8 | 20 | 3.0 |
| 31 500~40 000 | 3.5~4.0 | 6~8 | 8 | 25 | 3.5~4.0 |

由前面的计算锻压机吨位为 10000kN，查表 2-1 易得所需飞边槽尺寸为：

$$h = 2\text{mm}, b = 6\text{mm}, h_1 = 6\text{mm}, r = 15\text{mm}, R_1 = 1.0\text{mm}$$

在具体的操作过程中，还要考虑很多因素的影响，飞边槽尺寸可以适当的放大与缩小。当飞边槽仓部至模块边缘的距离小于 20~25mm 时，可将仓部直接开通至模块边缘。本设计承受开通的仓部。

2.4 确定坯料的尺寸

2.4.1 确定制坯工步

在确定制模方案时，已指出该锻件的模具型槽设计无须预锻型槽和制坯型槽，也就是说无须预锻工步和制坯工步，关于为什么不需要制坯工步，具体分析和证明过程如下：

长轴类锻件终锻前，一般要将等截面的原材料沿轴向预制成近似锻件各截面面积的不等截面的中间毛坯，使中间毛坯上每一横截面面积等于带毛边锻件的相应截面积，以保证终锻时，锻件各处充填饱满，毛边均匀，从而节约金属，减轻锻模型槽磨损。按上述要求计算的坯料，通常称为计算毛坯。那么表示计算毛坯的计算毛坯截面图和计算毛坯直径图合称为为计算毛坯图。

计算毛坯图较直观地反映了金属沿锻件轴线的安排状况。要将原材料变成计算毛坯图的外形，其制坯难易程度可用以下系数来衡量：

$$\alpha = d_{\text{最大}} / d_{\text{均}}$$
$$\beta = L_{\text{件}} / d_{\text{均}}$$
$$K = (d_{\text{拐}} - d_{\text{最小}}) / L_{\text{杆}}$$
$$G = \text{锻件重量}$$

式中：

α —— 金属流入头部的系数；

β —— 金属轴向流淌系数；

K —— 杆部锥度系数；

$d_{\text{最大}}$ —— 计算毛坯的最大直径；

$d_{\text{最小}}$ —— 计算毛坯的最小直径；

$d_{\text{拐}}$ —— 杆部与头部转接处的直径，即拐点处的直径，可按计算毛坯直

径图近似求出，也可按截锥体公式求出：

$$d_{\text{拐}} = \sqrt{3.82 V_{\text{杆}} / L_{\text{杆}} \cdot 0.75 d_{\text{最小}}} - 0.5 d_{\text{最小}}$$

$L_{\text{杆}}$ —— 计算毛坯杆部长度；

$V_{\text{杆}}$ —— 计算毛坯杆部体积。

以上四个参数，称为繁重系数。其具体含意为： α 说明流到头部金属的量， α 值愈大，头部需要积聚的金属体积愈大； β 说明金属轴向流淌的路程， β 值愈大，流淌的路程愈长； K 说明杆部锥度的大小， K 愈大，说明杆部两端金属量的差值愈大；锻

件重量 G 愈大，制坯时需要转移的金属量愈多。

以上述繁重系数为依据，比照从生产阅历总结而成的图表，如图2-8 示，可得出制坯工步的初步方案。是否承受此方案，应依据实际生产条件、锻件外形的简单程度及生产批量进展综合分析，必要时可作出修改。

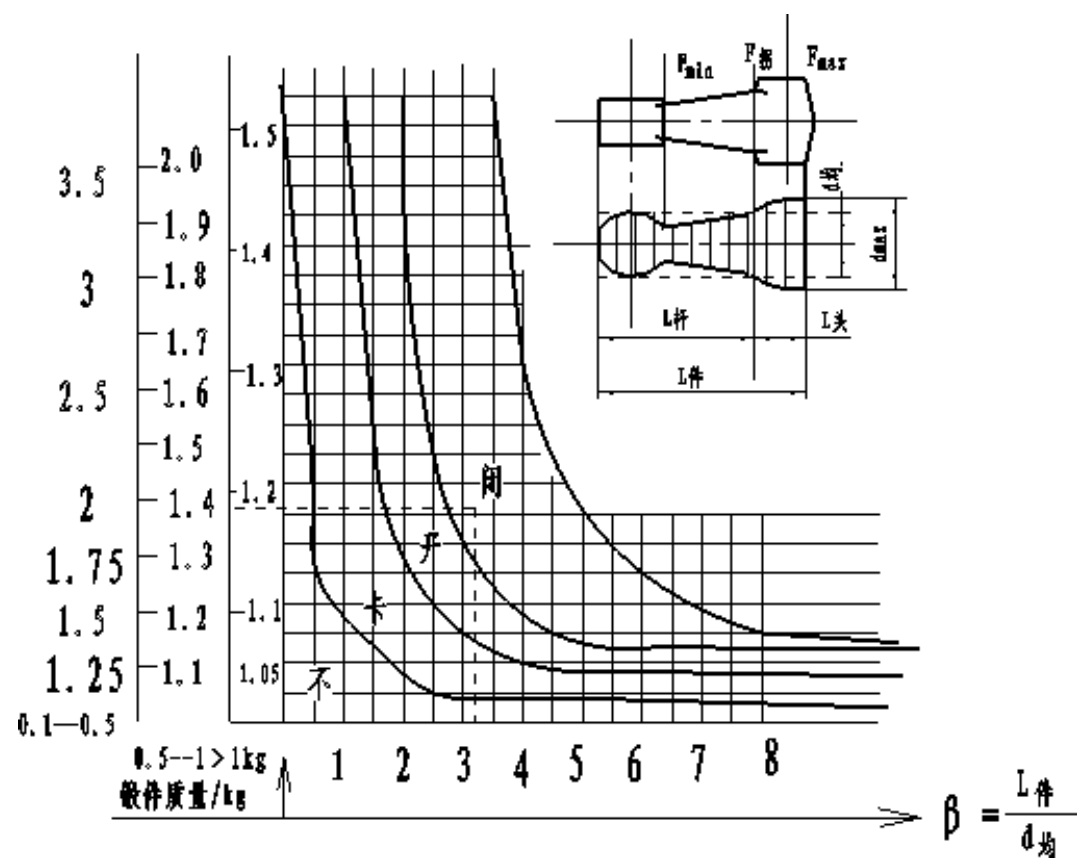


图 2-8 长轴类锻件制坯工步选用范围图表

图表中的文字含义：

- 不 —— 不需要制坯工步，可直接模锻成形；
- 卡 —— 需卡压制坯；
- 开 —— 需开式滚压制坯；
- 闭 —— 需闭式滚压制坯；
- 拔 —— 需拔长制坯；
- 拔-闭滚 —— 当 $K > 0.05$ 时，宜用拔长加上闭式滚压制坯；
- 拔-开滚 —— 当 $0.02 < K < 0.05$ 时，宜用拔长加上开式滚压制坯；
- 拔-卡 —— 当 $K < 0.02$ 时，可用拔长加上卡压制坯。

通过计算本锻件的相关系数，由以上的分析过程查图表得，本设计无须制坯工步，直接模锻成形即可。

2.4.2 确定毛坯尺寸

关于坯料，承受 GB702-72 热轧方钢。其截面积和长度确定如下：

$$\text{坯料截面面积: } F_{\text{坯}} = (1.02 \sim 1.05) F_{\text{均}}$$

$$\text{坯料截面尺寸: } A_{\text{坯}} = \sqrt{F_{\text{坯}}}$$

$$\text{坯料长度: } L_{\text{坯}} = V_{\text{坯}} / F_{\text{坯}}$$

代入相关数据计算得:

$$\text{坯料截面面积: } F_{\text{坯}} = 1.03 * 786.93 = 810.54 \text{ mm}^2$$

$$\text{坯料截面尺寸: } A_{\text{坯}} \approx 28.6 \text{ mm}$$

$$\text{坯料长度: } L_{\text{坯}} = 72858.64 / 810.54 \approx 90 \text{ mm}$$

$$(V_{\text{坯}} = V_{\text{d}} + V_{\text{q}} = 54580.24 + 18278.4 = 72858.64 \text{ mm}^3)$$

2.5 机锻模构造设计

2.5.1 模架构造型式

模架是用做紧固模块并传递锻压机顶料运动的主要部件,它承受锻造过程中的全部锻压力。由于静压力,机锻模多数承受通用模架,模架主要由上下模座、上下垫板、上下模块、推出器、导向装置和紧固装置组成。把锻件从模膛中推出的机构称为推出器。用以保证上下模工作时相互对正的装置称为导向装置,机锻模导向装置一般由导柱导套组成。用以将模块或其他零件固定于模板上的零件称为紧固装置,如压板、螺钉、键等。按模块紧固型式,模架可分为窝座式和键式。

窝座式模架在上下模座的特点如下:

- 1) 定位准确,紧固牢靠,是热模锻压力机的典型构造。
- 2) 适用于锻件产量大,要求精度高,品种不太多的生产场合。

键式模架的特点如下:

- 1) 构造比较简洁,模架安装、更换、调整比较便利。
- 2) 键式模架适用于生产量大,模具更换不很频繁的状况。

综合上面的考虑,本次设计用的是热模锻曲柄压力机,因此选用窝座式模架。

2.5.2 模架设计

- 1) 依据锻件图计算锻压力确定锻压机吨位和型号。依据锻件模架生产品种、生产纲领和生产方式确定模架构造型式。
- 2) 依据锻压机安模空间尺寸及封闭高度调整量确定模架封闭高度及宽度和长度。通用模架可依据压机吨位及锻件变形工步数查有关资料确定。
- 3) 依据锻压机推料机构和布置和推料行程设计模架内出料器,确定推杆数量、推杆位置及推杆长度等。
- 4) 依据模块尺寸及操作方式确定模架内模块布置及相互距离。
- 5) 依据锻压机吨位及锻件尺寸设计导向装置。

2.5.3 锻模总体构造

曲柄压力机滑块速度低，工作平稳，装有顶出装置，模锻时上、下模不压靠，锻模承受打击过程中的过剩能量少，故不须考虑锻模的承击面。

曲柄压力机用组合锻模构造依据工位数、镶块紧固方式和镶块外形可分为 5 种形式，即：单工位矩形镶块斜楔紧固构造、双工位矩形镶块压板紧固构造、三工位圆形镶块压板紧固构造、三工位圆形镶块压环或钢珠止动螺钉紧固构造和四工位矩形镶块十字键槽与平槽定位构造。

圆形镶块具有便于加工及节约模具材料等优点，主要适用于外形简洁的旋转体锻件。因不能调整水平方向的错移，因此渐渐少用。矩形镶块调整便利，适于任何外形的锻件。故本设计承受单工位矩形镶块斜楔紧固构造。其构造特点如下：

- (1) 锻模可以承受组合构造。
- (2) 上、下镶块固定在上下模座上,而上、下模座则用 T 形螺栓或压板分别安装在滑块底面和工作台上。
- (3) 锻模内设有下顶出装置。
- (4) 多为单腔锻模。
- (5) 多设有导向装置。

见图 2-9 所示：

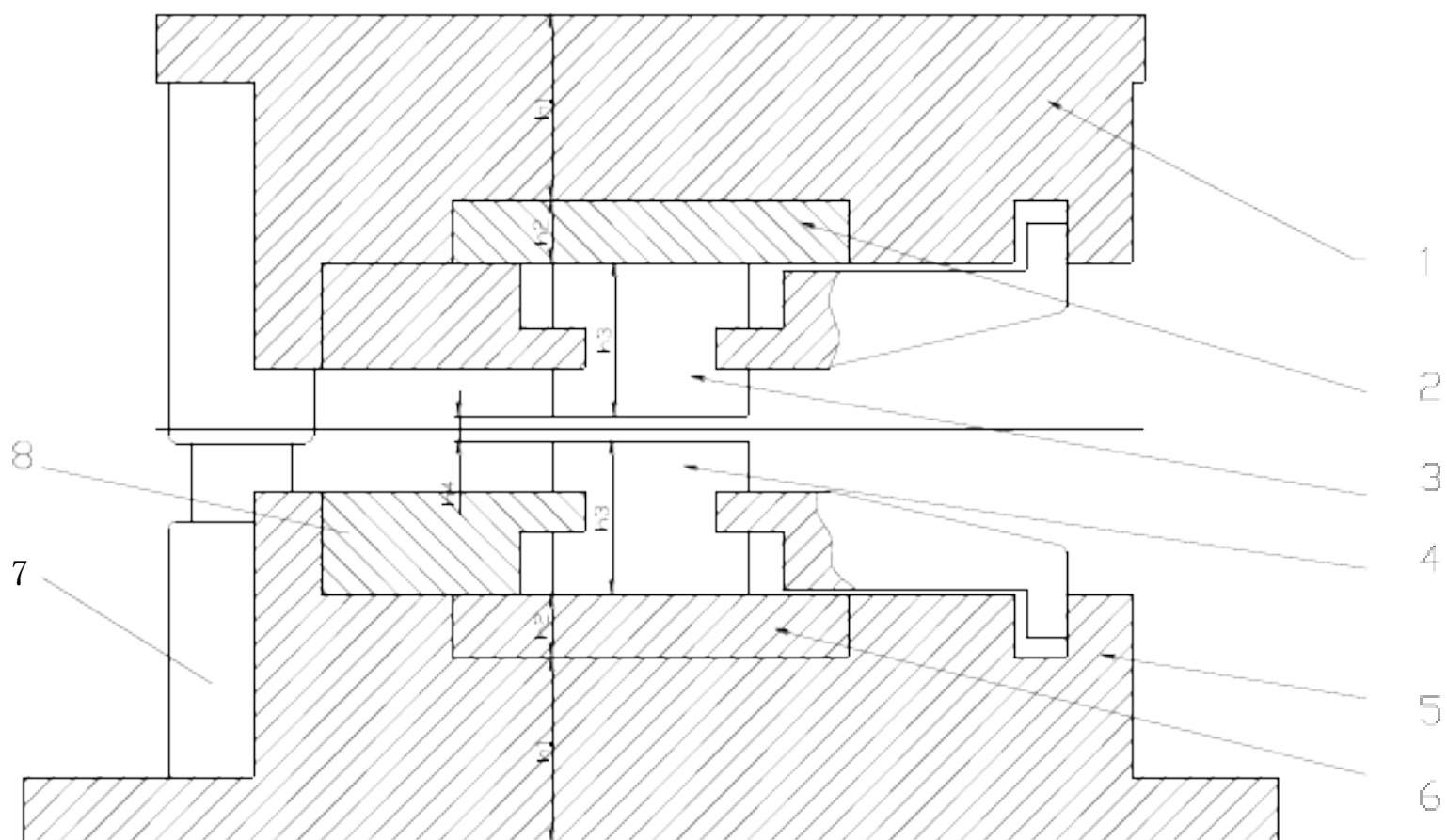


图 2-9 锻模总体构造

1—上模座，2—上垫板，3—上模镶块，4—下模镶块，5—下模座，6—下垫板，
7—导向装置，8—紧固压板

2.5.4 机锻模的闭合高度

锻压机滑块运动到下止点时，机锻模闭合。这时上模座上端面到下模座下端面的距离 H 称为机锻模的闭合高度。

上下对称的机锻模，各局部高度尺寸应符合以下三项要求

$$(1) \quad H = A + 0.75a$$

式中 H ——锻模闭合高度； A ——
—热锻模压力机最小封闭高度； a ——
—热模锻压力机封闭高度调整量。

$$(2) \quad 2(h_1 + h_2) = (0.60 \sim 0.65)H$$

式中 h_1 ——模座底部厚度；
 h_2 ——垫板厚度。

制锻模的上模镶块（或下模镶块）的高度 h_3 可占闭合高度 H 的 17.5% ~ 20%，以保证修复量。

$$(3) \quad h_4 = h_{\text{飞}}$$

式中 h_4 ——锻模闭合时上、下模之间最小间隙；

$h_{\text{飞}}$ ——飞边槽桥部高度。

机锻模闭合时必需保证 h_4 以补偿各种误差，防止闷车。

2.5.5 镶块设计

2.5.5.1 镶块水平方向的尺寸

镶块水平方向的尺寸取决于型槽的外形、尺寸及模壁厚度等因素。通常模壁厚度 B 按下式确定：（如图 2-10）

$$B = (1 \sim 1.5) h \geq 40\text{mm}$$

式中：

h ——模膛边缘的深度。

模壁厚度与模膛外形的关系有两种： $B \geq h$ ； $B \geq (0.6-0.65)h$

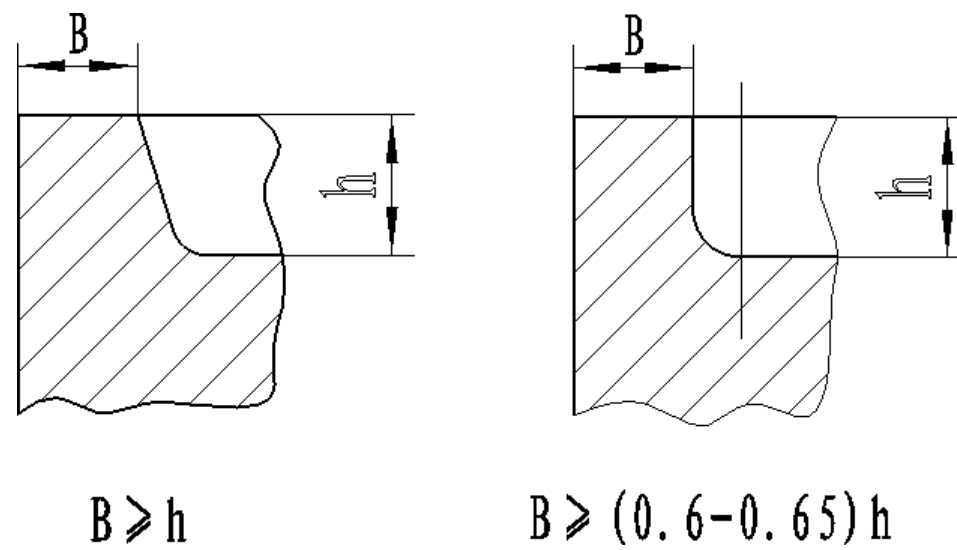


图 2-10 模壁厚度与模膛外形的关系

通过分析锻件图本设计选择第一种，由锻件图尺寸来确定 h 的大小。

2.5.5.2 镶块的高度尺寸

镶块的高度尺寸与模膛的深度、翻次数及模架的闭合高度有关。镶块模膛的底部厚度 h_1 应不小于 $(0.6 \sim 0.65) H$ 。H 为模架的闭合高度。如图 2-11 所示：镶块最终一次翻时，模膛底部厚度也应符合上述条件，以便承受标准模板的垫板来补偿翻量。镶块在闭合状态时的总高度 $H_{\text{模}}$ 应不大于 $(0.35 \sim 0.4) H$ 。

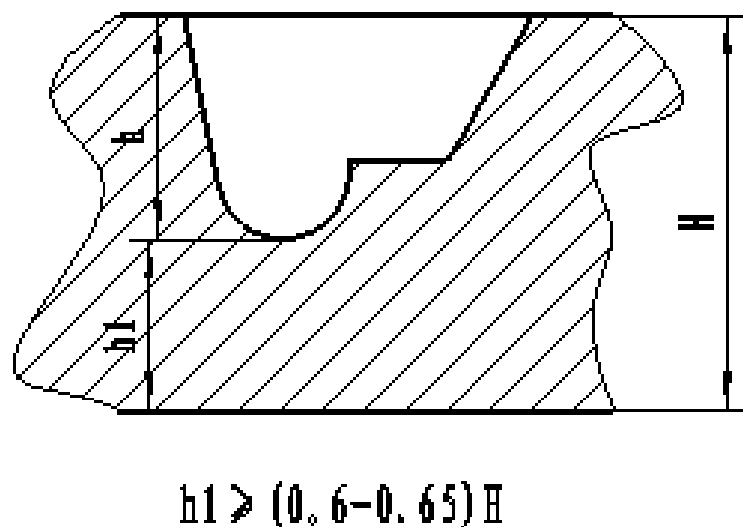


图 2-11 镶块底部厚度与镶块高度的关系

镶块的具体尺寸见零件图，为了使整体协调，局部尺寸可作适当的调整。

2.5.5.3 数据核算

为保证镶块工作的安全牢靠性，必需对镶块的承压面积加以核算，并满足以下条件：

$$p = P / F < 3000 \text{ (MPa)}$$

式中：

P —— 压力机的公称压力 (kN)；

F —— 镶块与模座垫板的有效承压面积 (mm^2)。

核算如下：

$$p = P / F = 10000 / (126 * 46) \approx 1.73 \text{ MPa} < 3000 \text{ MPa}$$

明显，本设计是符合要求的，也是合理的。

2.5.6 顶料装置设计

模架内设有顶料装置，用于传递热锻模压力机顶杆的顶料力，顶料装置的牢靠与否直接影响锻模的效果。热锻模压力机一般配有 3~4 个顶杆。常用的顶料装置有：直接式、平板式、拉杆式、杠杆平衡式和杠杆式等。本设计顶料装置承受直接式。由于这种顶料机构简洁牢靠。热锻模压力机的顶杆直接推顶模架内的顶杆，见图2-12，具体装配位置见图纸。

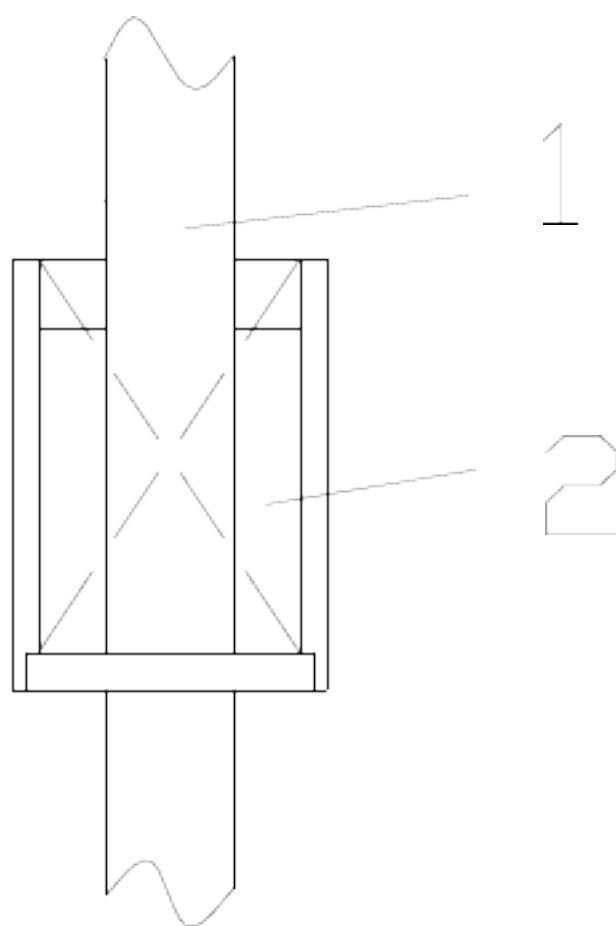


图 2-12 直接式顶料装置

1—顶杆，2—弹簧

2.5.7 导向装置设计

导向装置的作用：削减模具错移，提高锻件精度，便于模具调整。导柱要有足够的强度和刚度以承受模锻过程中产生的错移力。

构造设计：包括导柱、导套和刮圈等零件。

材料：导柱应具有较好的韧性和耐磨性，承受 20Cr, 渗碳淬火。

导套、衬套、刮圈和导柱做相对的运动，为使运动性能好，不简洁被咬合，导套材料和刮圈承受铜质材料和青铜材料或黄铜。具体构造见图纸。

表 2-3

| 导柱设计 | | | | | | | | | | | |
|------|--------------|----------|--------|----------|------------------|----------|----|----|----------------|----|----|
| 序号 | 锻模压力 机/MN | D | | D1 | | L \geq | f | R | d ₀ | h | k |
| | | 名义 尺寸 | 偏差 | 名义 尺寸 | 偏差 | | | | | | |
| 1 | 6.3 | 65 | -0.020 | 65 | +0.065 +0.045 | 100 | 10 | 5 | M10 | 15 | 17 |
| 2 | 10 | 90 | -0.023 | 90 | +0.085 +0.060 | 140 | 15 | 6 | M12 | 18 | 22 |
| 3 | 16 | 110 | -0.023 | 110 | +0.095 +0.070 | 170 | 20 | 8 | M14 | 25 | 28 |
| 4 | 20 | 140 | -0.027 | 140 | +0.110 +0.080 | 220 | 20 | 10 | M16 | 25 | 40 |

导柱的选用见上表，该热锻模压力机的公称压力为 10MN，具体装配位置见图纸。

表 2-4

| 导套设计 | | | | | | | | | | | | |
|------|----------------------|----------|--------|----------|------------------|-----|----|---|-----|---|---|---|
| 序号 | 锻模 压力 机 /MN | D | | D1 | | L | l | a | b | c | f | r |
| | | 标称尺 寸 | 偏差 | 标称 尺寸 | 偏差 | | | | | | | |
| 1 | 6.3 | 65.2 | +0.030 | 80 | +0.055 +0.033 | 125 | 12 | 4 | 2 | 2 | 1 | 3 |
| 2 | 10 | 90.25 | +0.035 | 110 | +0.070 +0.045 | 170 | 15 | 5 | 2.5 | 3 | 2 | 4 |
| 3 | 16 | 110.25 | +0.035 | 130 | +0.085 +0.058 | 200 | 20 | 5 | 2.5 | 3 | 2 | 5 |
| 4 | 20 | 140.3 | +0.040 | 160 | +0.085 +0.058 | 230 | 25 | 6 | 3 | 3 | 2 | 5 |

导套的选用见上表，具体装配位置见图纸

2.5.8 锻模材料的选用和寿命

2.5.8.1 锻模失效的形式有:工作部位塌陷; 磨损; 表层裂纹和剥落; 模具断裂。

2.5.8.2 锻模材料: 当锻件体积大、批量大、外形简单、变形量大、精度要求高时, 要选用好材料。

结合前面的分析, 本设计的锻造过程格外简洁, 一次定型, 锻压力也不是太大, 对模具没有什么特别的要求, 所以对模具材料要求并不高, 只要满足锻压需求且经济即可。查阅文献[1]中的表 5-50 确定, 本次锻模材料选用 3Cr2W8V, 即一般的模具钢。

2.5.8.3 锻模寿命

锻模寿命是牵涉面广、比较简单的问题, 可以从以下四个方面实行措施提高寿命:

- 1) 合理设计锻模;
- 2) 合理设计锻件;
- 3) 合理设计锻造工艺;
- 4) 合理使用和修理锻模。

2.5.8.4 模具设计时还应留意以下问题:

- 1) 上凸模及下凸模的拔模斜度应足够大, 一般取 5°, 甚至还可以加大些。
- 2) 尽量做到上下模同工件的接触面积相等, 以求上、下模脱模力相等, 从而利于工件脱模。
- 3) 镶套构造, 且凹模镶套上要设计有定位台阶, 以便利对模。

2.6 锻模图的绘制

设计进展到这里, 全部的数据计算工作已完成, 结合前面的计算分析, 下面开头绘制锻模零件图。

由于该零件构造的独特性, 承受曲线分模, 而且只要一次锻压成形即可, 所以锻模的构造也格外简洁。现在绘制锻模零件图, 包括: 上镶块模、下镶块模、凸模 (模芯)。具体的零件图纸见附件。

3 模具曲面造型与数控仿真加工

3.1 概述

模具 CAD/CAM 是改造传统模具生产方式的关键技术, 是一项高科技、高效率的系统工程。随着工业技术的进展, 产品对模具的要求越来越高。传统的模具设计与制造方法不能适应工业产品准时更换代和提高质量的要求。随着计算机技术在模具生产中的不断应用, 模具设计和制造的效率和质量大大提高了, 本钱也降低了。工程

以上内容仅为本文档的试下载部分，为可阅读页数的一半内容。如要下载或阅读全文，请访问：<https://d.book118.com/655241142041011111>