

ICS 91.100
备案号:CCS Q73

JG

中华人民共和国建筑工业行业标准

JG/T 137—2007
代替 JG/T 137—2001

结构用高频焊接薄壁 H 型钢

High frequency welded light gauge H steel sections for construction

2007-04-07 发布

2007-11-01 实施

中华人民共和国建设部 发布

目 次

前言	I
1 范围	1
2 规范性引用文件	1
3 术语和定义	1
4 代号与标记	2
5 要求	3
6 试验和检测方法	6
7 检验规则	8
8 标志	8
9 包装、运输和贮存	9
附录 A (规范性附录) 高频焊接薄壁 H 型钢的型号及截面特性	10

前 言

本标准代替 JG/T 137—2001《结构用高频焊接薄壁 H 型钢》。

本标准与 JG/T 137—2001 相比主要变化如下：

- 增加了普通高频焊接薄壁 H 型钢的型号及截面特性；
- 增加了卷边高频焊接薄壁 H 型钢的型号及截面特性；
- 修改了成品焊接部位的强度试验,增加了剥离试验；
- 修改了焊接强度判定准则,增加了剥离试验判定准则。

本标准的附录 A 为规范性附录。

本标准由建设部标准定额研究所提出。

本标准由建设部建筑制品与构配件产品标准化技术委员会归口。

本标准起草单位:中国建筑标准设计研究院、中国建筑金属结构协会建筑钢结构委员会、上海大通钢结构有限公司、中冶集团建筑研究总院。

本标准主要起草人:卢晓南、严涛、蔡益燕、柴昶、张爱兰、王国平、金国标、宋文晶。

本标准所代替标准的历次版本发布情况为：

- JG/T 137—2001。

结构用高频焊接薄壁 H 型钢

1 范围

本标准规定了结构用高频焊接薄壁 H 型钢的术语和定义、代号与标记、要求、试验和检测方法、检验规则、标志、包装、运输和贮存等。

本标准适用于工业与民用建筑和一般构筑物等钢结构使用的经连续高频焊接而成的薄壁 H 型钢。

2 规范性引用文件

下列文件中的条款通过本标准的引用而成为本标准的条款。凡是注日期的引用文件，其随后所有的修改单(不包括勘误的内容)或修订版均不适用于本标准，然而，鼓励根据本标准达成协议的各方研究是否可使用这些文件的最新版本。凡是不注日期的引用文件，其最新版本适用于本标准。

GB/T 222 钢的化学分析用试样取样法及成品化学成分允许偏差

GB/T 223 钢铁及合金化学分析方法

GB/T 228 金属材料室温拉伸试验方法

GB/T 700 碳素结构钢

GB/T 709 热轧钢板和钢带的尺寸、外形、重量及允许偏差

GB/T 1591 低合金高强度结构钢

GB/T 2101 型钢验收、包装、标志及质量证明书的一般规定

GB/T 2828.1—2003 计数抽样检验程序 第 1 部分 按接收质量限(AQL)检索的逐批检验抽样计划

GB/T 6723 通用冷弯开口型钢尺寸、外形、重量及允许偏差

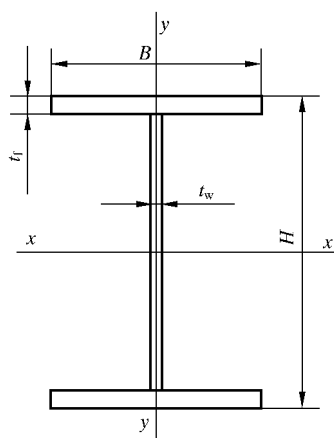
3 术语和定义

下列术语和定义适用于本标准。

3.1

普通高频焊接薄壁 H 型钢 **light gauge welded H steel sections**

由三条平直钢带经连续高频焊接而成的，截面形式为工字形的型钢。截面见图 1。



H ——截面高度；

B ——翼缘宽度；

t_w ——腹板厚度。

图 1 普通高频焊接薄壁 H 型钢截面图