

一年级数学下册：应用题大全（共三百题）

1. 教室里有 30 把椅子，来了 42 名同学，每人一把椅子，还有多少名小朋友没有座位？

2. 捐书活动，一班捐 27 本，二班捐了 30 本书，三班捐了 25 本书。

(1) 二班比三班多捐多少本书？

(2) 二班和三班共捐多少本书？

请你再提出一个数学问题，并解答：

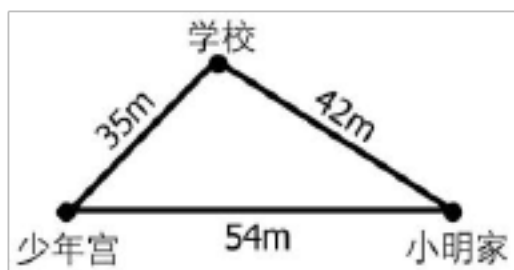
问题：_____

列式：_____

3. 笑笑折了 42 颗幸运星，比淘气少 28 颗，淘气折了多少颗？

4. 妈妈和爸爸去樱桃园摘樱桃，爸爸摘了 68 颗，妈妈再摘 19 颗就和他同样多，妈妈摘了多少颗樱桃？

5. 妈妈买皮球花了 25 元钱，还剩 36 元钱，妈妈有多少钱？



7.

(1) 小明从家到学校，再到少年宫，共走了多少米？

(2) 小明从家到学校比从家到少年宫少走多少米？

8. 小熊已经走了 35 米，离学校还有 55 米，小熊家到学校有多少米？

9. 小象出生时象妈妈 29 岁，小象今年 16 岁，象妈妈现在多少岁？

10. 一卷电线长 98 米，先用去 35 米，又用去 46 米。

(1) 一共用去多少米？

(2) 张老师需要 20 米电线，剩下的够不够？

11. 提出数学问题并解决：

大象：我比小鹿高 14cm;

小鹿：我的身高是 65cm;

小兔：我比小鹿矮 11cm;

熊猫：我再长 4cm 就和小鹿一样高了。

问题 1: _____

列式: _____

问题 2: _____

列式: _____

12. 小明做了 15 朵红花, 10 朵黄花, 小兰至少要做多少朵才能超过他?

13. 小兰前面有 16 人, 后面有 28 人, 这一排有多少人?

14. 同学们站成一排共 34 人, 小红的左面有 17 人, 小红的右面有几人?

15. 20 个小朋友玩捉迷藏, 小明找到了 13 个小朋友, 还有几人没找到?

16. 一本《童话故事》34 元, 一本《奇妙世界》18 元, 一本《可爱的动物》10 元, 一本《科幻故事》22 元, 小王只有 9 元钱, 买一本《奇妙世界》还差多少钱?

17. 补充信息:

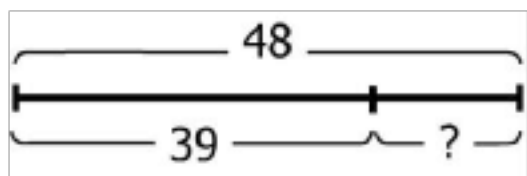
小明 26 本课外书, _____, 小王比小明多几本?

列式： _____

18. 填表格：

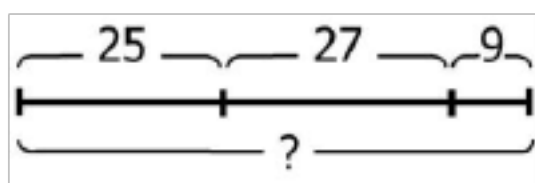
	一班	二班	三班	四班
《儿童报》	26		28	34
《小画报》	32	37		3□
《小故事》	39	40	45	□2
合计		98	99	100

19.



列式： _____

20.



列式： _____

21. 列式计算：

(1) 两个加数都是 35，和是多少？

(2) 被减数是 55，差是 27，减数是多少？

(3) 比 28 多 36 的数是多少？

(4) 一个数减去 27 后还剩 33，这个数是多少？

(5) 两个数的和是 83，一个加数是 38，另一个加数是多少？

(6) 42 比 57 少多少？

(7) 48 后面第 6 个数是多少？

22. 一辆空调车上有 42 人，中途下车 8 人，又上来 16 人，现在车上有多少人？

23. 面包房一共做了 54 个面包，第一队小朋友买了 8 个，第二队小朋友买了 22 个，现在剩下多少个？

24. 个组一共收集了 94 个易拉罐，其中第一组收集了 34 个易拉罐，第二组收集了 29 个易拉罐。那第三小组收集了多少个易拉罐？

25. 新型电脑公司有87台电脑，上午卖出19台，下午卖出26台，还剩下多少台？（用两种方法解答）

26. 班级里有22张腊光纸，又买来27张。开联欢会时用去38张，还剩下多少张？

27. 少年宫新购进小提琴52把，中提琴比小提琴少20把，两种琴一共有多少把？

28. 一辆公共汽车里有36位乘客，到福州路下去8位，又上来12位，这时车上有多少位？

29. 甲数是20，乙数比甲数多5，乙数是多少？

30. 有25个苹果，梨比苹果少7个，有多少个梨？

31. 小青有28张画片，照片比画片多16张。小青有多少张照片？

32. 男生有35人，男生比女生多2人，女生有多少人？

33. 男生有35人，男生比女生少2人，女生有多少人？

34. 动物园有 20只黑熊，黑熊比白熊多8只，白熊有多少只？

35. 动物园有20只黑熊，白熊比黑熊多8只，白熊有多少只？
36. 红领巾养鸡场有公鸡 44只，母鸡比公鸡多16只。母鸡有多少只？
37. 红领巾养鸡场有母鸡60只，母鸡比公鸡多14只，公鸡有多少只？
38. 红领巾养鸡场有母鸡 60只，公鸡比母鸡少14只，公鸡有多少只？
39. 红领巾养鸡场有公鸡44只，公鸡比母鸡少16只。母鸡有多少只？
40. 上手工课，一班节约了15张纸，二班比一班多节约了8张纸。二班节约了多少张纸？
41. 上手工课，一班节约了15张纸，比二班多节约了8张。二班节约了多少张纸？
42. 书架上的故事书比连环画少15本，书架上有杂志8本，有故事书32本。连环画有多少本？故事书和连环画一共有多少本？

43. 小明的妈妈买回来一根16米长的绳子，截去一些做跳绳，还剩6米，做跳绳用去多少米？
44. 二年级的男同学有35人，女同学有37人，一共有多少人？其中有50人参加了今年暑假的红色之旅活动，有多少人没有参加红色之旅活动？
45. 停车场上有65辆小汽车，开走了31辆，还剩下多少辆？又开来6辆。现在停车场上有小汽车多少辆？
46. 小明家的鸡圈里原来有45只小鸡，妈妈上个星期卖掉了12只，这个星期又卖掉了15只，现在鸡圈里还剩下几只小鸡？
47. 水果店运来一批苹果，上午卖出16筐，下午卖出18筐，还剩12筐。运来多少筐？
48. (1) 学校买来54盒粉笔，用去34盒，还剩多少盒？(2) 学校买来了30盒白粉笔，24盒彩色粉笔，用去34盒，还剩多少盒？
49. 商店原来有25筐桔子，卖出18筐后，又运进40筐，这时商店有桔子多少筐？
50. 商店上周运进童车50辆，这周又运进48辆，卖出17辆。现在商店有多少辆童车？

51. 海印电器商场有彩电55台，又运来24台，卖了一些后还剩12台，卖了多少台？

52. 妈妈买一双皮鞋花52元，买一双布鞋花12元，付给售货员100元，应该找回多少元？（用两种方法解答）

53. 二(1)班有男生28人，有女生24人，二(2)班比二(1)班多3人，二(2)班有多少人？

54. 比较下面一组题有什么是相同的，有什么是不同的，然后再解答。

(1) 食堂里有15袋大米，又买来40袋，现在有多少袋大米？

(2) 食堂里原有大米42袋，用去27袋，又买来40袋，现在有多少袋大米？

55. 王红到超市想买一个书包、一双球鞋和一个足球。标价为：书包28元，球鞋35元，足球26元。王红去超市至少要带多少元钱？

56. 白楼小学二年级一班有42人，二班有38人，三班有39人。二年级一班和二年级二班共有多少人？二年级三班比二年级

57. 一辆公共汽车上原有乘客23人，在第一站下去8人，上来1人，现在车上有多少人？

58. 水果店运进75箱苹果，第一天卖出去24箱，第二天卖出去18筐，水果店还有多少筐苹果？

59. 二年级一班原有女生28人，男生20人，新学年开始了，又转来9名同学。现在二年级一班共有多少人？

60. 花丛中有蜻蜓和蝴蝶共35只，飞走了6只，又飞来了12只。现在花丛中蜻蜓和蝴蝶有多少只？

61. 停车场有卡车35辆，有轿车24辆。开走了17辆，现在有多少辆车？

62. 小明做了18面绿旗，又做了32面红旗。送给幼儿园14面，小明现在还有多少面？

63. 面包师傅做了54个面包，小明买走了19个，小红买走了25。你还可以买几个？

三个小队一共捉了42条虫子，第一队捉了18条，第二队捉了16条。第三小队捉了多少条虫子？

65. 车上有乘客46人，到站后下车了19人，又上来了15人。现在车上有多少人？

66. 二(2)班有51人，跳绳的有25人，拍皮球的有8人。其余的踢球，踢球的有多少人？

67. 果园里有73棵树，苹果树有26棵，杏树有38棵。其余的是桃树，桃树有多少棵？

68. 葡萄：18元，苹果：20元，雪梨：7元，香蕉：3元。

(1) 苹果比香蕉贵多少元？

(2) 雪梨和香蕉一共要多少元？

(3) 苹果比葡萄贵多少元？

(4) 葡萄比雪梨贵多少元？

(5) 苹果和葡萄一共要多少元？

(6)你还能提出什么问题吗？

69. 小明养了20条金鱼，送给小立4条，送给小冬5条，小明还有多少条金鱼？

70. 小明种植了14棵杨树，12棵柳树，种植松树的棵数比杨树和柳树的总数少3棵，种植松树多少棵？

71. 商店运进56台洗衣机，第一天卖掉了14台，第二天卖掉了21台，还剩下多少台？

72. 商店原来有25筐桔子，卖出18筐后，又运进40筐，这时商店有桔子多少筐？

73. 商店上周运进童车50辆，这周又运进48辆，卖出17辆。现在商店有多少辆童车？

74. 校园里原来有18棵松树，17棵柳树，后来又种了15棵松树，现在校园里一共有多少棵树？

75. 桌上有16个皮球，拿走了9个，还剩几个？

小华吃了8个苹果,小明吃了9个,他们两人共吃了多少个?

77. 校图画组有18个同学,有9个女同学,有几个男同学?

78.



朵

$$\square \bigcirc \square \square = \square \bigcirc \square \square$$

79.

	一班 有	二班 有	一共 有
跳绳	9 个	3 个	
皮球	10 个	4 个	
毽子	8 个	5 个	

	小明	小华	小军
原有	9 支	16 支	10 支
用去	4 支	10 支	0 支
还剩			

80.









一共

81. 和参加运动会，来了7只，来了8只，一共来了多少小动物？

82. 小朋友栽树，已经栽好10棵，还有4棵没有栽，要栽多少棵？

83. 班级图书角有19本书，小兰借走9本，还剩多少本？

84. 小兰摘了6朵，朵。我和小兰摘得同样多。两人一共摘了多少朵花？

85.    

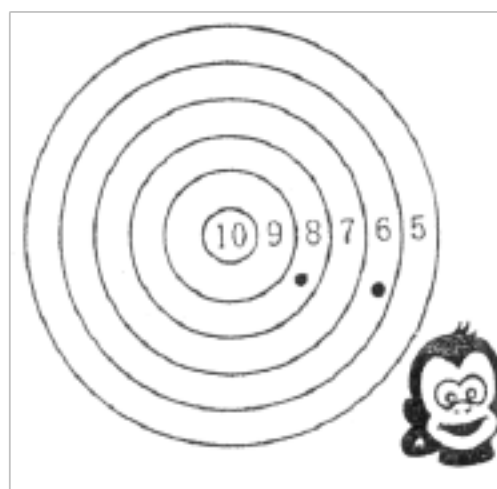
4元	2元	3元	5元
----	----	----	----

(1) 小红买1块肥皂和1个茶杯需要多少钱？

(2) 小芳买了3枝牙膏正好把钱用完，她带了多少钱？

(3) 小明带了 10 元钱，够买哪三样东西？

86.



每人只打两枪，最多得 _____ 分
最少得 _____ 分，小猴得了 _____ 分。

87. 同学们要做 28 个灯笼，已做好 18 个，还要做多少个？

88. 从花上飞走了 36 只蝴蝶，又飞走了 25 只，两次飞走了多少只？

89. 飞机场上有 75 架飞机，飞走了 63 架，现在机场上有飞机多少架？

90. 小苹种 7 盆红花，又种了同样多的黄花，两种花共多少盆？

91. 学校原有 25 瓶胶水，又买回 19 瓶，现在有多少瓶？

92. 小强家有36个苹果，吃了7个，还有多少个？

93. 汽车总站有33辆汽车，开走了13辆，还有几辆？

94. 小朋友做剪纸，用了8张红纸，又用了同样多的黄纸，他们用了多少张纸？

95. 马场上有39匹马，又来了52匹，现在马场上有多少匹？

96. 商店有25把扇，卖去16把，现在有多少把？

97. 学校有兰花和菊花共65盆，兰花有26盆，菊花有几盆？

98. 小青两次画了17个，第一次画了9个，第二次画了多少个？


99. 小红家有苹果和梨子共33个，苹果有14个，梨子有多少个？

100. 学校要把42箱文具送给山区小学，已送去27箱，还要送几箱？

101. 家有11棵白菜，吃了5棵，还有几棵？

102. 一条马路两旁各种上48棵树，一共种树多少棵？

103. 从车场开走8辆汽车，还剩24辆，车场原来有多少汽车？
104. 从车场开走8辆大汽车，又开走同样多的小汽车，两次开走多少辆汽车？
105. 学校体育室有6个足球，又买来26个，现在有多少个？
106. 学雷锋小组上午修了8张椅，下午修了9张，一天修了多少张椅？
107. 小红上午写了15个大字，下午还要写20个。一共要写多少个？
108. 一根铁丝长39米，用去7米后，还剩多少米？
109. 小明折了43只纸鹤，小芳折了40只纸鹤。小芳还要折多少只就和小明同样多了？
110. 一辆大客车上已经坐了41人，还有4个座位空着，这辆大客车一共有多少个座位？
111. 学校有56本故事书，借给小朋友40本，还剩多少本？

112. 小红做了  46面，送给幼儿园小朋友一些后，还剩20面，送走了多少面？

113. 一本书，小明看了38页，还剩25页，这本书一共多少页？

114.

我收了 20 节
废电池。

我收的比小
红多 18 节。

我收的和小
红一样多。



小 红

小 林

小 丽

(1) 小林收了多少节？

(2) 小红和小林一共收了多少节？

(3) 你还能提什么问题： _____ ？

算式是： _____

115. 王老师带着 19 名男生和 20 名女生看电影，一共要买多少张电影票？

116. 苹果有 50 个，梨有 30 个，苹果和梨一共有多少个？

117. 鱼缸里有 15 条红金鱼，6 条花金鱼，再买几条花金鱼就和红金鱼同样多？

118. 美术小组有 30 人，其中女生有 20 人，男生有多少人？

119. 商店原有 48 台电视机，卖出了 8 台后，还剩下多少台？

120.



把这些草莓都装进纸箱里，装得下吗？

121. 学校买来 52 盒彩色粉笔，用去一些后还剩 20 盒，用去多少盒？

122. 学校有男老师 12 人，女老师比男老师多 30 人，女老师有多少人？

123. 小玲买一本字典用了 8 元钱，她付给营业员 20 元，应找回多少钱？

124. 亮亮有 40 张纸，折纸飞机先用去 13 张，又用去 9 张，共

用去多少张纸？

125. 学校图书馆有一些故事书，借出一半后，还剩 30 本，学校原来有故事书多少本？

126. 动物园里有熊猫 4 只，猴子 24 只，小狗 30 只，小兔 7 只，
(1) 小兔比猴子少多少只？

(2) 再来多少只熊猫就能和小狗同样多了？

(3) 猴子和小狗一共有多少只？

127. 河里有一群鸭子，2 只前面有 2 只，2 只后面有 2 只，2 只中间还有 2 只，这群鸭子一共有多少只？

128.



白兔有 20 只，黑兔有多少只？

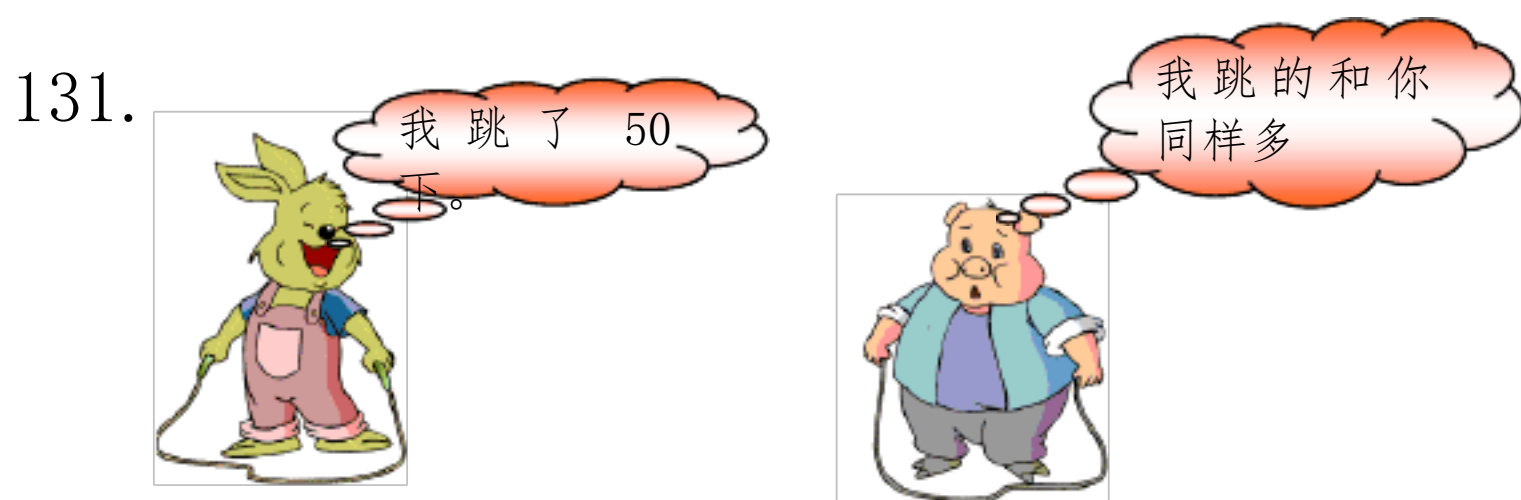


原来有多少本书？

130.



已经栽了多少棵树？



小兔和小猪一共跳了多少下？

132. 小兰今年 9 岁，妈妈今年 36 岁，妈妈和小兰相差多少岁？

133. 工人叔叔修路，第二天比第一天多修 14 米，第一天修 62 米，第二天修路多少米？

134. 一双球鞋 21 元，一双布鞋比一双球鞋便宜 9 元，一双布鞋多少元？买一双球鞋和一双布鞋要用多少元？

135. (1) 木工组修理一批桌子，已经修好了 38 张，还有 17 张没修，这批桌子有多少张？


(2) 把上题改编成一道减法应用题，再列式计算。




元

136. 如果小林想买一袋和一条需要（ ）元钱。

137. 如果小林想买一瓶和一一袋需要（ ）元。

138. 小林打算只花 10 元，买一条，能找回（ ）元，

139. 如果还想买一瓶，够不够？（ ）如果不够还差（ ）元。

140. 小明有 20 元，买一本书花掉 13 元，还剩多少元？

141. 学校举行跳绳比赛，四班有 25 人参加，五班参加的人数比四班多 6 人，两个班一共有多少人参加跳绳比赛？

以上内容仅为本文档的试下载部分，为可阅读页数的一半内容。如要下载或阅读全文，请访问：<https://d.book118.com/65711202000006165>