

工程制图基础知到章节测试答案智慧树 2023 年最新兰州理工大学

绪论单元测试

1. 当投射线与投影面垂直时的投影法称为（ ）。

参考答案：
正投影法

2. 当直线或平面（ ）于投影面时，其投影积聚为一点或一条直线。

参考答案：
垂直

3. 哪些属于机械图样？

参考答案：
装配图；零件图

4. 正投影法属于平行投影法。

参考答案：
对

5. 中心投影法投射射线相互平行。

参考答案：

错

6. 当空间直线或平面平行于投影面时，它的投影反映直线的实长或平面的实形，这样的投影性质称为全等性。

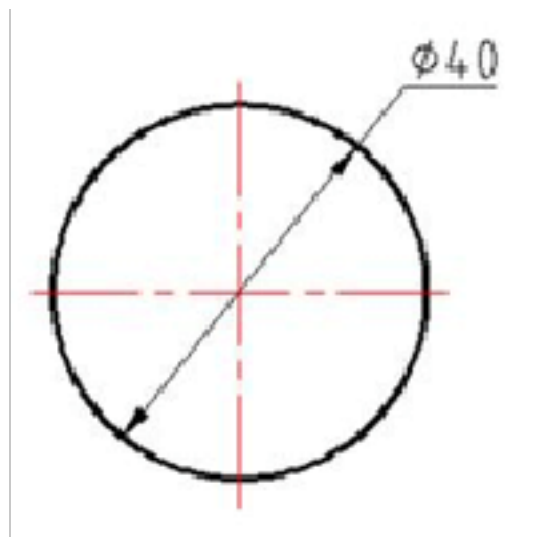
参考答案：

对

第一章测试

1. 下列尺寸标注正确的是（ ）

参考答案：



2. 在画图时应尽量采用（ ）比例，需要时也可采用放大或缩小的比例，其中1：2为（ ）比例，2：1为（ ）比例。

参考答案：
原值，缩小，放大

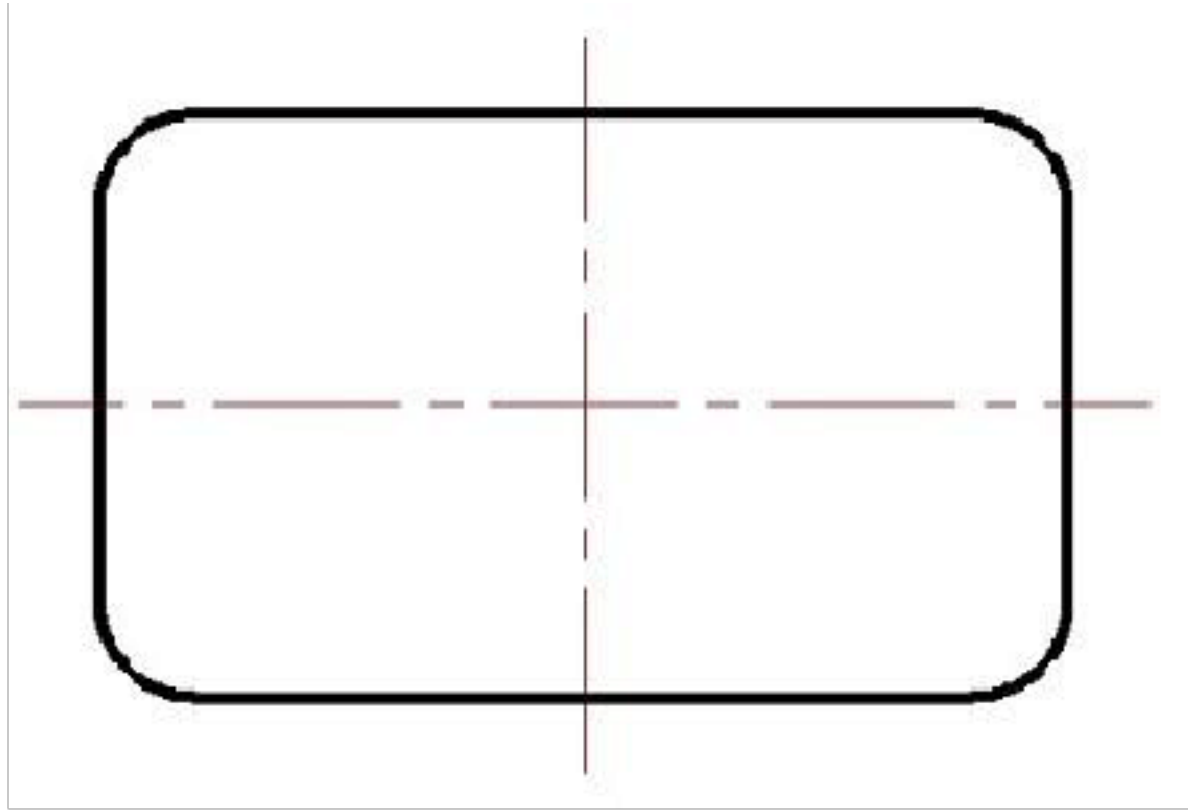
3. 若采用2:1的比例绘制一个直径为40的圆时，其绘图直径为（ ），标注为（ ）。

参考答案：
Φ80，Φ40

4. 机械制图中一般不标注单位，默认单位是（ ）。

参考答案：
mm

5. 标注图中四个半径为5mm的圆角时尺寸数字注写为（ ）。



参考答案：
R5

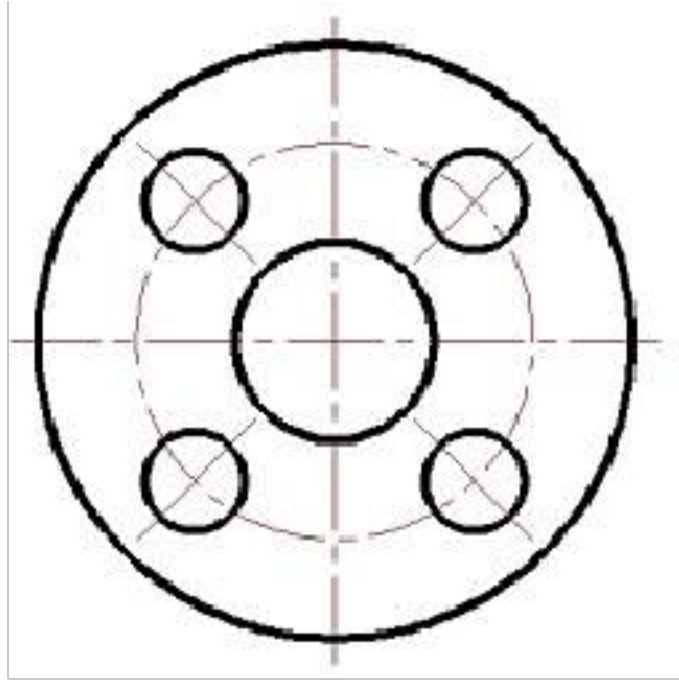
6. 国家标准规定，汉字系列为 1.8、2.5、3.5、（ ）、7、10、14、20。

参考答案：
5

7. 图样上所注的尺寸，为该图样所示机件的（ ），否则应另加说明。

参考答案：
最后完工尺寸

8. 标注图中四个直径为 10 毫米的圆时尺寸数字应注写为（ ）。



参考答案：
4×Φ10

9. 机械图样中，尺寸线、尺寸界线应采用（ ）绘制。

参考答案：
细实线

10. 标题栏位于图框的（ ），文字方向为看图方向。

参考答案：
右下角

第二章测试

1. 空间点 A 在正面投影面上的投影标记为（ ）。

参考答案:

a'

2. 主视图所在的投影面用字母 () 表示。

参考答案:

V

3. 点 A 的坐标为 (35, 20, 15), 则该点到 V 面的距离为 ()。

参考答案:

20

4. 点的三面投影规律中, 点的正面投影与点的 () 的连线垂直于 OZ 轴。

参考答案:

侧面投影

5. 与正垂面垂直的直线一定是 ()。

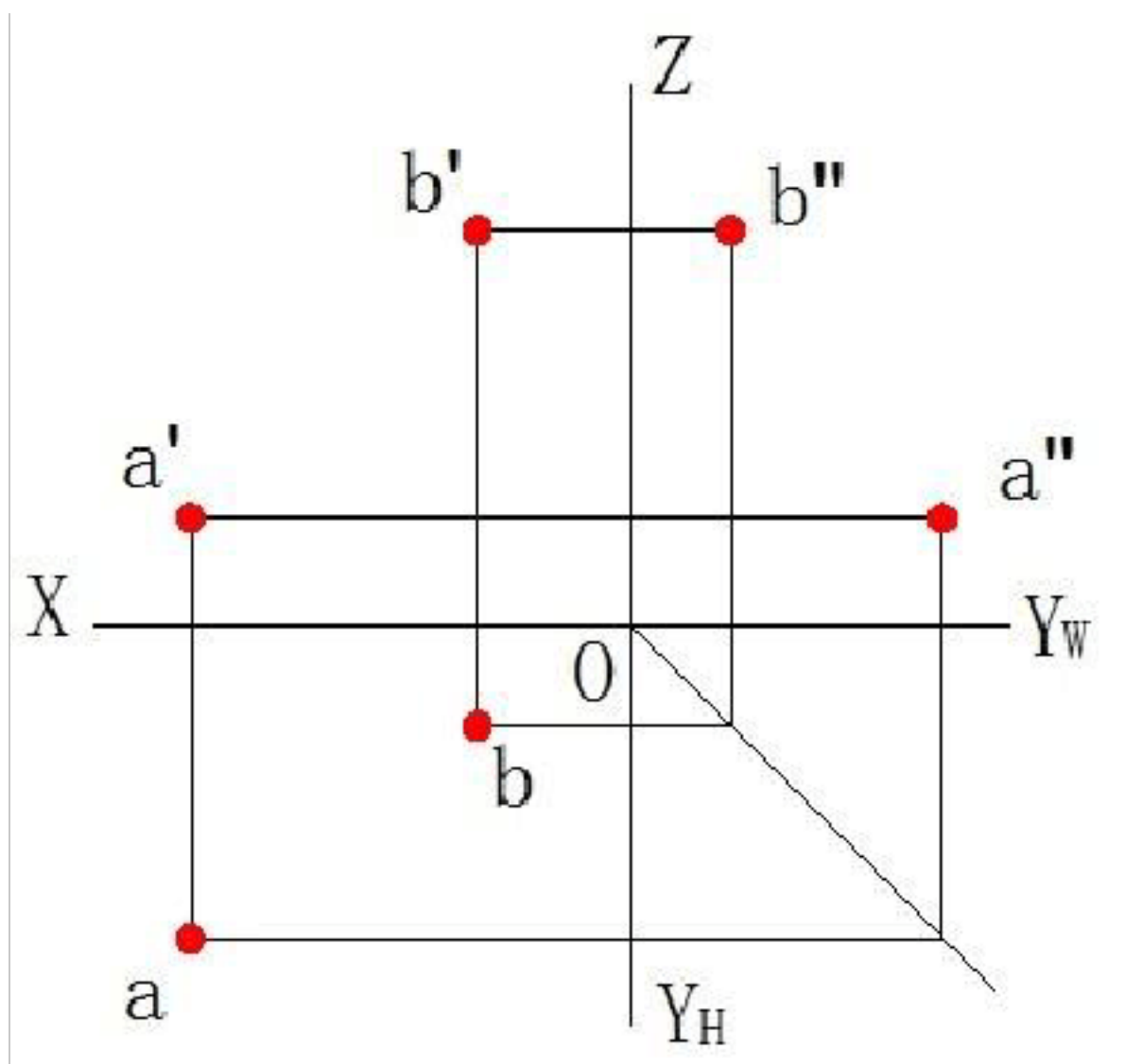
参考答案:

正平线

6. 垂直于 W 面的直线称为 ()。

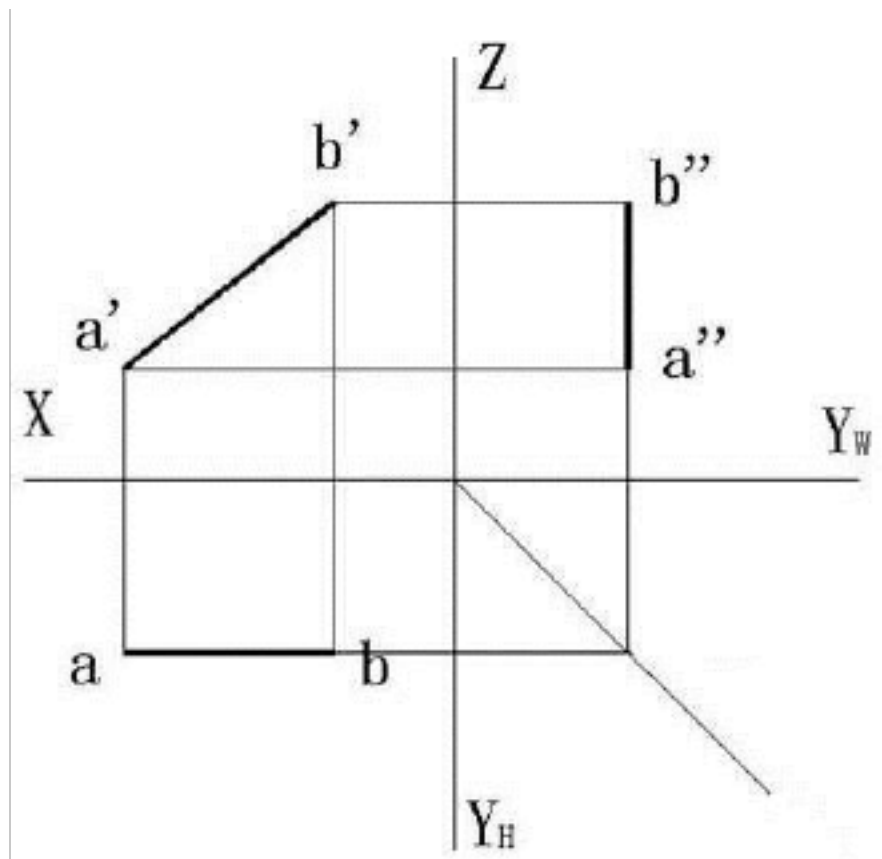
参考答案：
侧垂线

7. 图中，B 点相对于 A 点的空间位置是：B 在 A 的 ()。



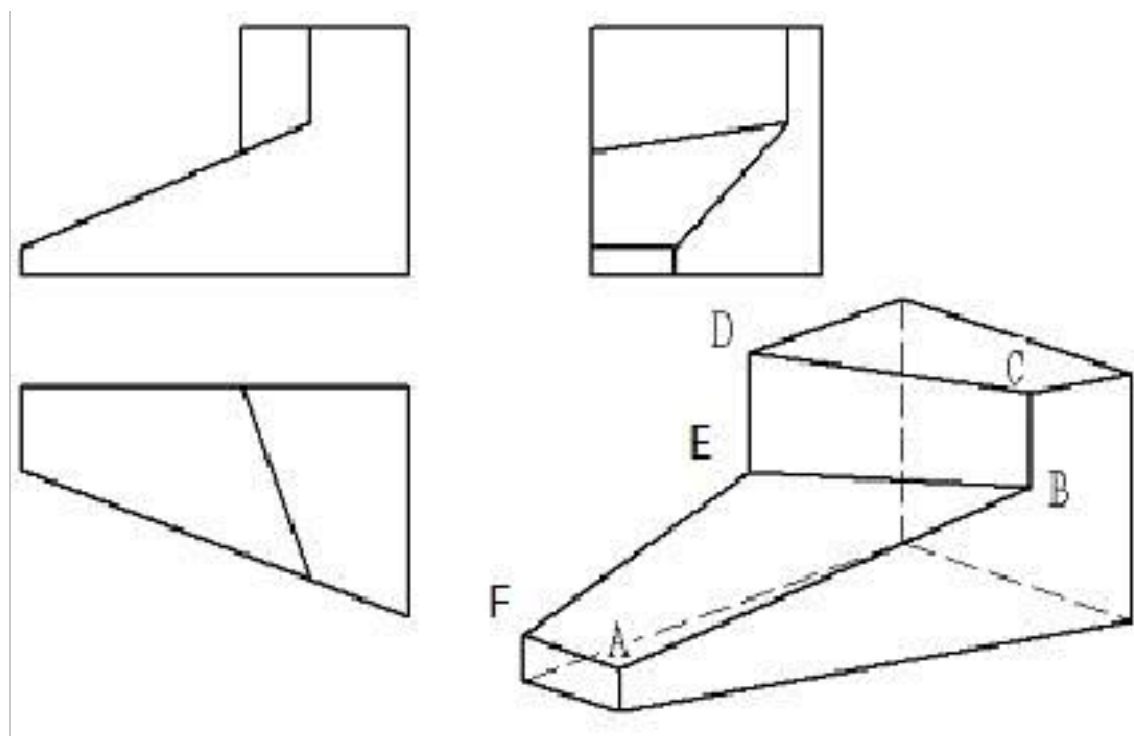
参考答案：
右后上方

8. 如图所示，直线 AB 为 ()。



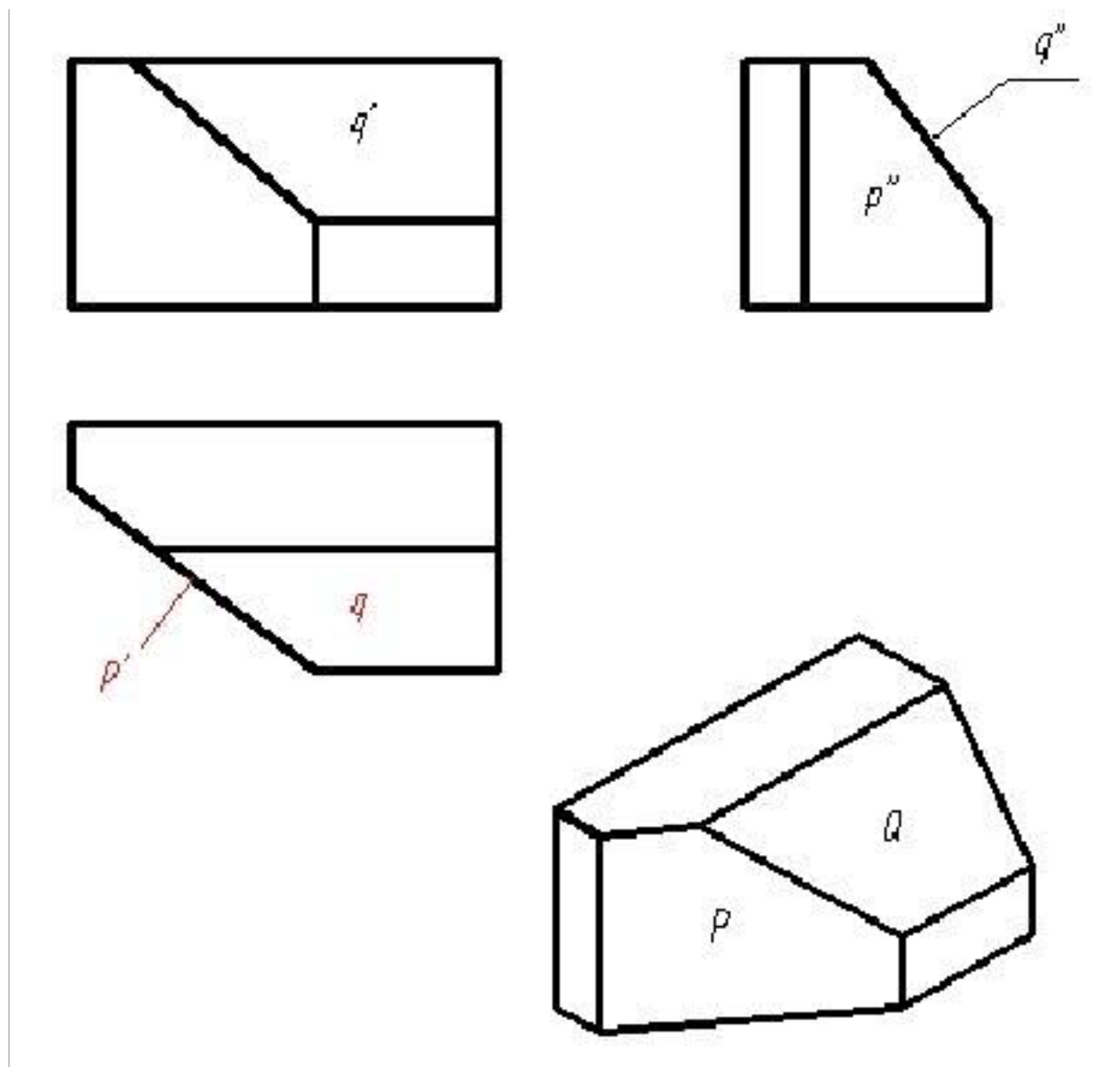
参考答案：
正平线

9. 如图所示，直线 CD 是（ ）。



参考答案：
水平线

10. 如图所示，平面Q是（ ）。



参考答案：
侧垂面

第三章测试

1. 两立体表面相交产生的交线为截交线。

参考答案：
错

参考答案：
错

3. 截交线是封闭的平面图形。

参考答案：
对

4. 求作两回转体的相贯线，通常采用积聚性法和辅助平面法。

参考答案：
对

5. 截平面与圆柱轴线倾斜，截交线为椭圆。

参考答案：
对

6. 平面与圆柱表面相交产生的交线可能的情况有（ ）

参考答案：
圆、椭圆或矩形

7. W 面时，则圆锥在 V 面的投影是（ ）。

参考答案：
三角形

8. 平面垂直于圆柱轴线相交产生的交线是（ ）

参考答案：
圆

9. 两圆柱孔轴线正交相贯，且直径不等时，相贯线应向（ ）方向弯曲。

参考答案：
直径大的轴线

10. 平面与球相交产生交线的投影可能是（ ）

参考答案：
直线、圆或椭圆

第四章测试

)。

参考答案：
都是

2. 左视图是 () 所得的视图。

参考答案：
由左向右投影

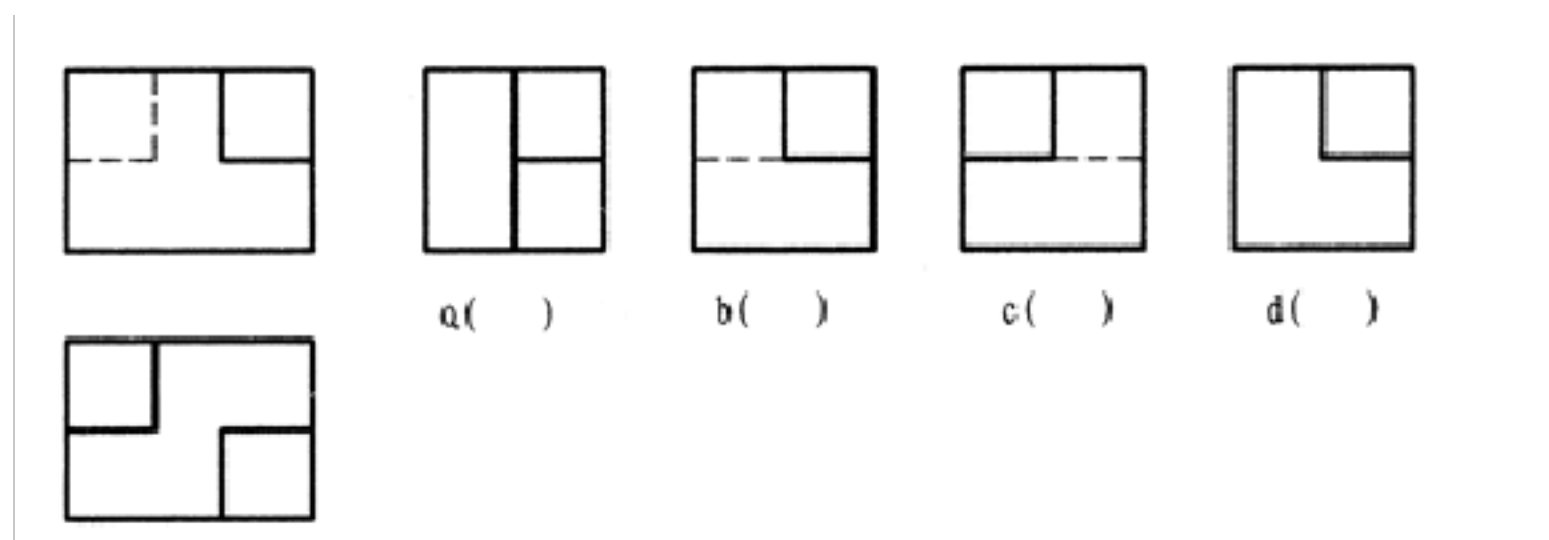
3. 俯视图是 () 所得的视图。

参考答案：
由上向下投影

4. 主视图是 () 所得的视图。

参考答案：
由前向后投影

5. 选择正确的左视图。 ()



以上内容仅为本文档的试下载部分，为可阅读页数的一半内容。如要下载或阅读全文，请访问：<https://d.book118.com/667102055140006156>