

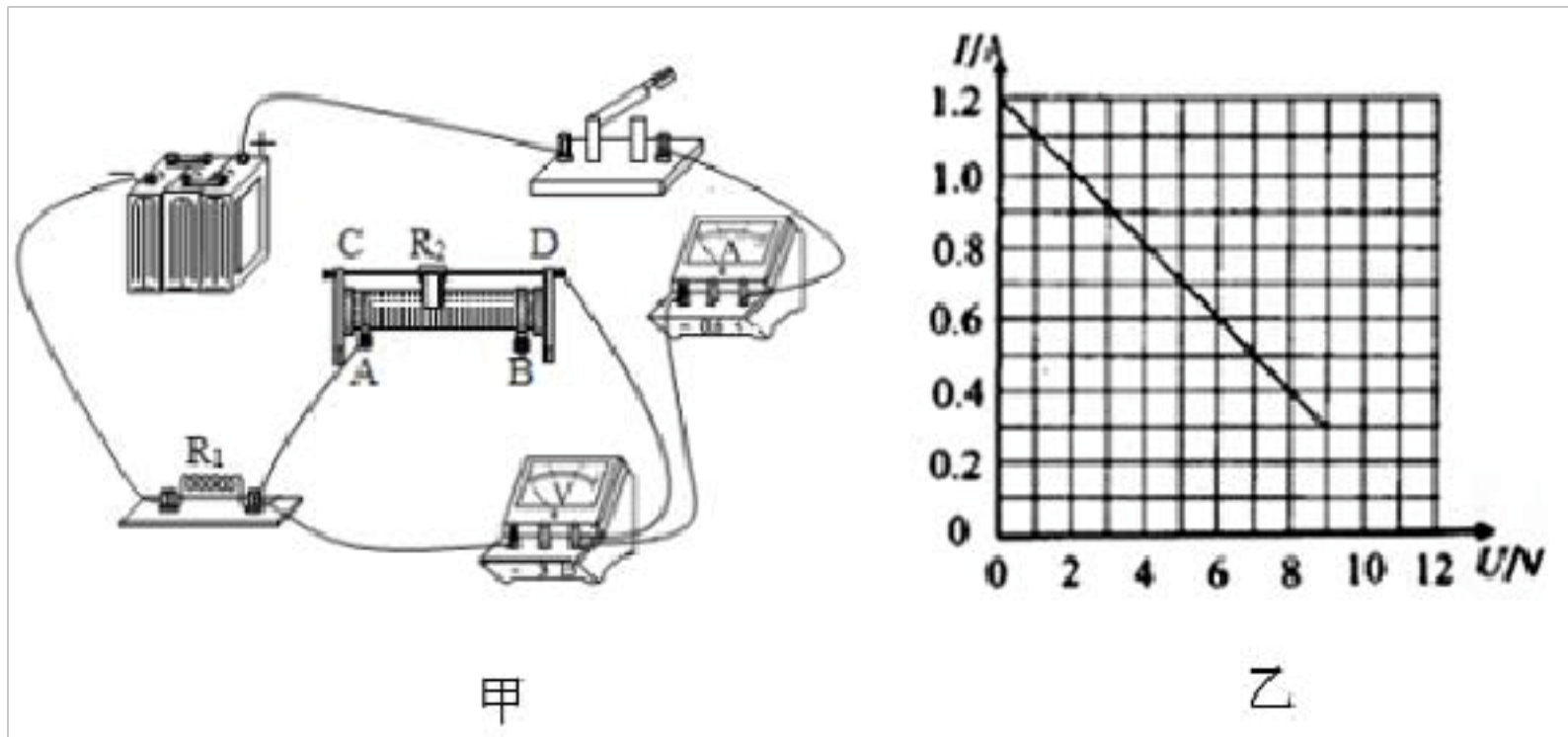
四川省广元市名校 2024 届九年级物理第一学期期末统考试题

请考生注意：

1. 请用 2B 铅笔将选择题答案涂填在答题纸相应位置上，请用 0.5 毫米及以上黑色字迹的钢笔或签字笔将主观题的答案写在答题纸相应的答题区内。写在试题卷、草稿纸上均无效。
2. 答题前，认真阅读答题纸上的《注意事项》，按规定答题。

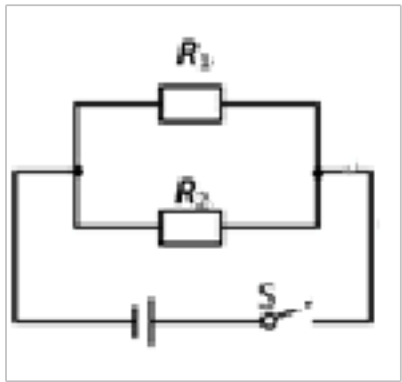
一、选择题（每题 1.5 分，共 30 题，45 分）

1. 如图甲所示电路中，电源电压不变， R_1 是定值电阻， R_2 是滑动变阻器。闭合开关，将滑动变阻器的滑片从一端移到另一端的过程中，电路中电流表示数和电压表示数的关系如图乙所示，则此过程中下列选项正确的是（ ）



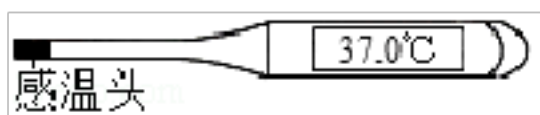
- | | |
|----------------------------|-----------------------------|
| A. 电路总功率的最大值为 43.2W | B. 滑动变阻器最大功率为 3.6W |
| C. 滑动变阻器的最大阻值为 10Ω | D. 定值电阻电功率的变化值为 8.1W |

2. 如图所示电路中，电源电压恒定， $R_1:R_2=2:1$ 。S 闭合后，若通过 R_1 、 R_2 的电流分别为 I_1 、 I_2 ； R_1 、 R_2 两端的电压分别为 U_1 、 U_2 ； R_1 、 R_2 消耗的电功率分别为 P_1 、 P_2 ；电路消耗的总功率为 $P_{总}$ 。则下列说法正确的是



- | | | | |
|------------------|------------------|------------------|--------------------|
| A. $I_1:I_2=2:1$ | B. $U_1:U_2=2:1$ | C. $P_1:P_2=2:1$ | D. $P_1:P_{总}=1:3$ |
|------------------|------------------|------------------|--------------------|

3. 如图是电子体温计，它是通过感温头中电流的大小来反映人的体温。感温头是用半导体材料制成的，这是应用了半导体的



- A. 单向导电特性
- B. 良好的绝缘特性
- C. 电阻随压力变化而变化的特性

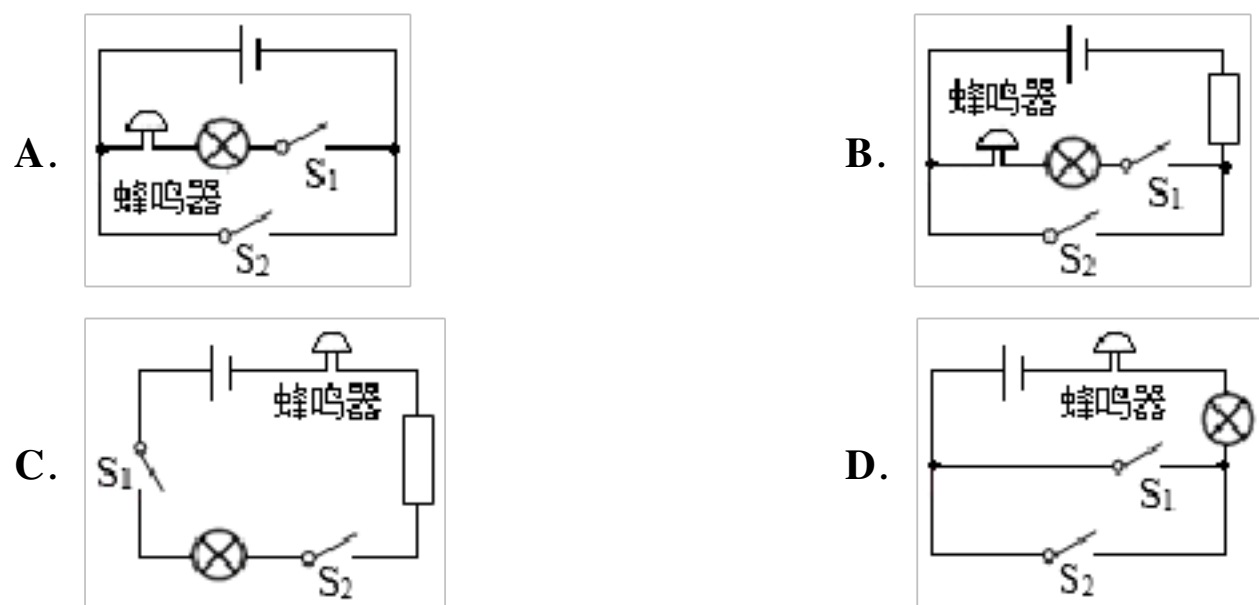
D. 电阻随温度变化而变化的特性

4. 如图所示，在平底烧瓶内装有少量的水，用打气筒向瓶内打气，观察到许多物理现象，其中分析错误的是（ ）

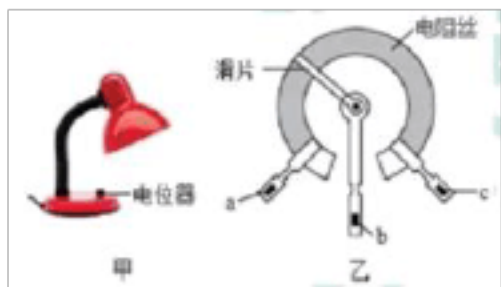


- A. 往瓶内打气时，外界对瓶内气体做功
- B. 往瓶内打气时，瓶内气体内能减少
- C. 塞子跳出时，看到瓶内有白雾出现，是液化现象
- D. 塞子跳出时，瓶内气体温度降低

5. 汽车装有安全带未系提示系统，当乘客坐在副驾驶座椅上时，座椅下的开关 S_1 闭合，若未系安全带，则开关 S_2 断开，仪表盘上的指示灯亮起，蜂鸣器工作；若系上安全带，则开关 S_2 闭合，指示灯熄灭，蜂鸣器不工作。图设计的电路图正确的是

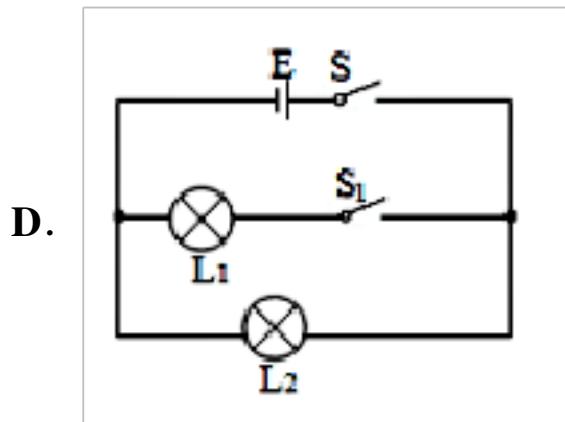
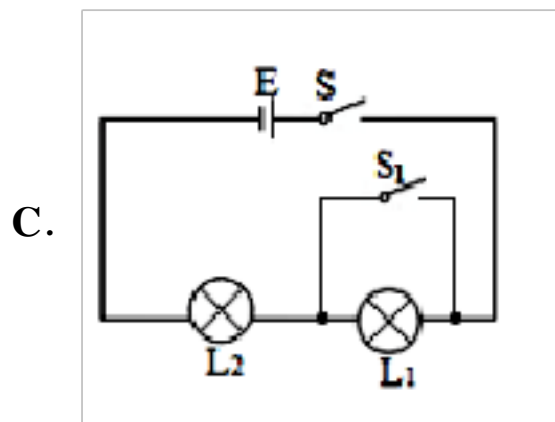
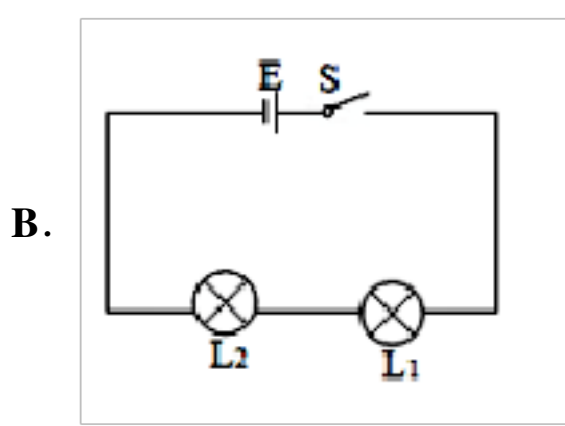
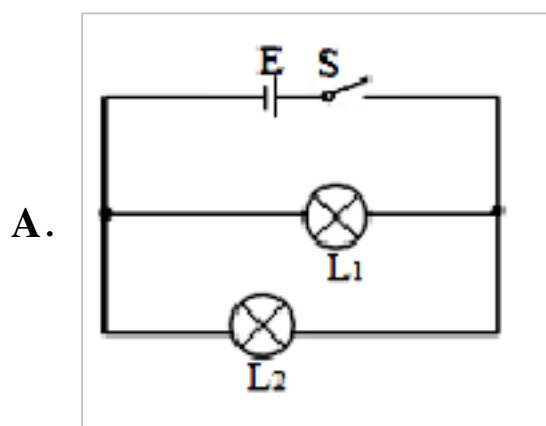


6. 如图甲是可调节亮度的台灯，图乙是其调节亮度的电位器结构图，转动旋钮时，滑片在弧形电阻丝上滑动即可调节灯泡亮度，下列分析正确的是

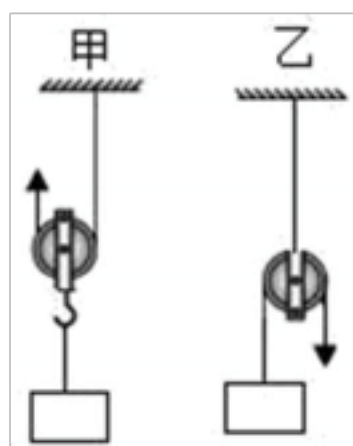


- A. 电位器与灯泡并联
- B. 若只将 a、b 接入电路，转动旋钮不可改变灯泡亮度
- C. 若只将 a、c 接入电路，顺时针转动旋钮时灯泡变暗
- D. 若只将 b、c 接入电路，顺时针转动旋钮时灯泡变亮

7. 下列各电路中，闭合开关，两个灯泡不能都发光的电路是（ ）



8. 如图所示，小冯分别用甲、乙两滑轮把同一桶沙从一楼地面提到二楼地面。用甲滑轮所做的总功为 W_1 ，机械效率为 η_1 ；用乙滑轮所做的总功为 W_2 ，机械效率为 η_2 。若不计绳重和摩擦，则（ ）



- A. $W_1 = W_2, \eta_1 = \eta_2$ B. $W_1 = W_2, \eta_1 < \eta_2$
 C. $W_1 < W_2, \eta_1 > \eta_2$ D. $W_1 > W_2, \eta_1 < \eta_2$

9. 下列关于简单机械说法正确的是（ ）

- A. 功率越大的机械做功就越快
 B. 定滑轮不仅能改变力的大小而且能改变力的方向
 C. 做功越多的机械其机械效率就越高
 D. 使用滑轮组不仅省力而且省功

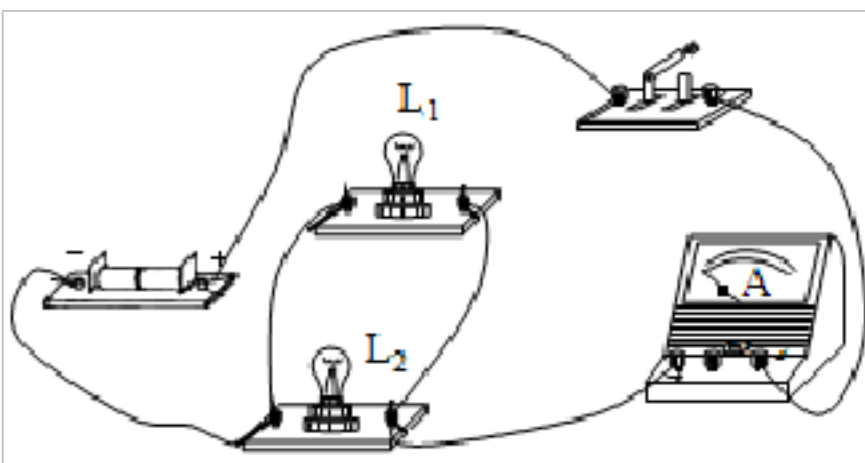
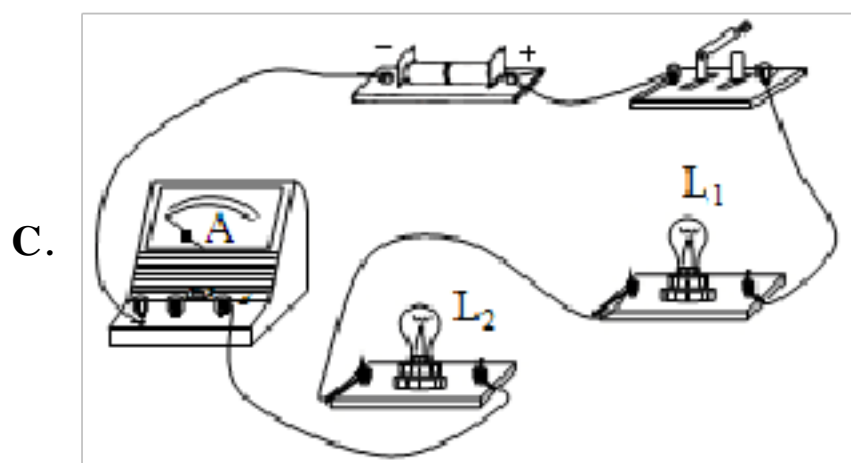
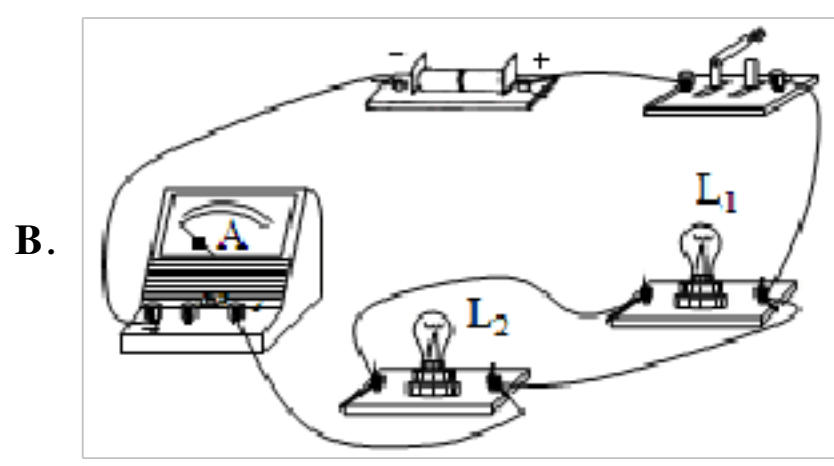
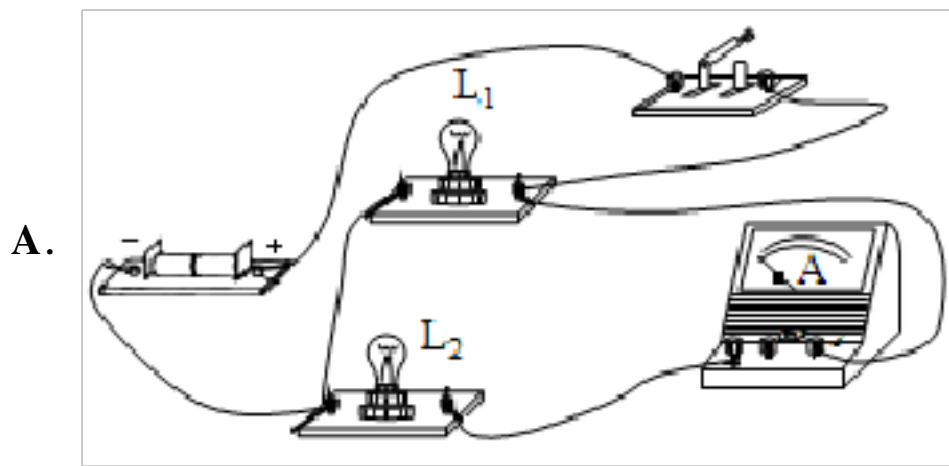
10. 将一根电阻丝剪去一半后，其电阻

- A. 变大 B. 变小 C. 不变 D. 无法判断

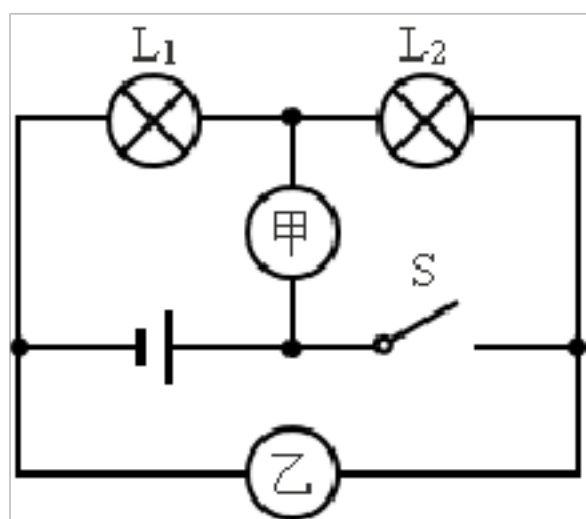
11. 小明将额定电压是 **220V** 的甲、乙二灯串联接在 **220V** 的电源上,闭合开关后,甲灯发光乙灯不发光,则()

- A. 乙灯的灯丝断了 B. 乙灯的电阻太小
 C. 乙灯的电阻太大 D. 乙灯两端电压太大

12. 如图所示的电路中，开关闭合后，要损坏电流表的是（ ）

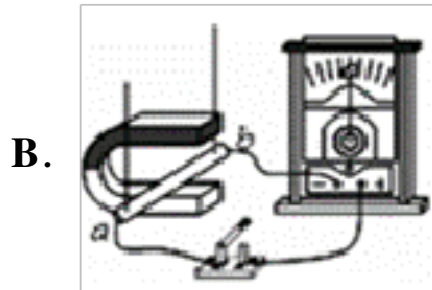
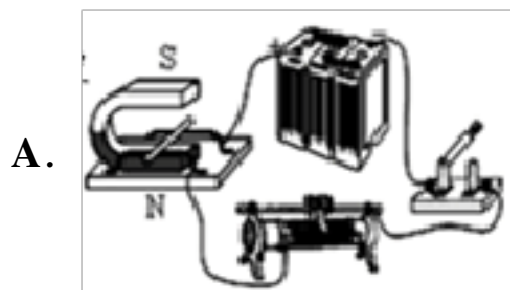


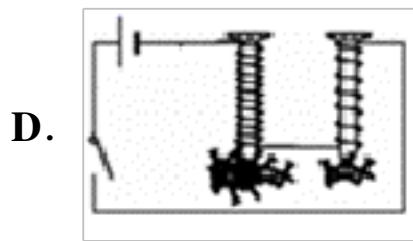
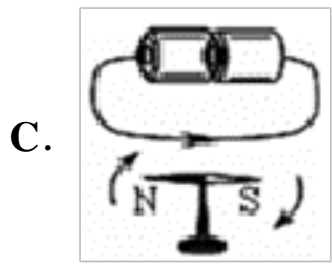
13. 如图所示，电源电压保持不变，开关 S 闭合后，灯 L_1 、 L_2 都能正常工作，甲、乙两个电表的示数之比是 $2:3$ ，此时灯 L_1 、 L_2 的电阻之比是



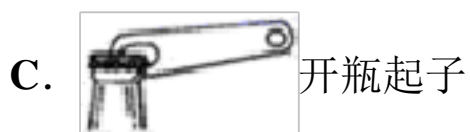
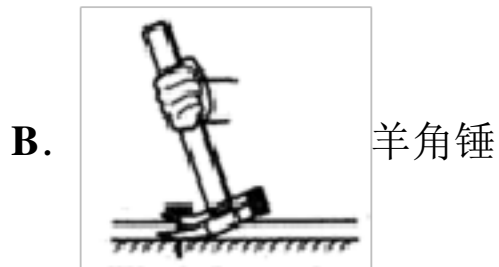
- A. $2:1$ B. $1:2$ C. $3:2$ D. $2:3$

14. 如图所示的充电鞋垫，利用脚跟起落驱动磁性转子旋转，线圈中就会产生电流，从而能给鞋垫上的电池充电。下图中与充电鞋垫的工作原理相同的是 ()





15. 如图的工具中，使用时属于费力杠杆的是



16. 两个不一样的灯泡串联在同一电源上，有一个灯泡发出了很强的光，而另一个灯泡却发出较暗的光，则下列说法中正确的是（ ）

- A. 发光强的灯泡额定功率大
- B. 发光强的灯泡实际功率大
- C. 发光强的灯泡中电流大
- D. 发光暗的灯泡中电流大

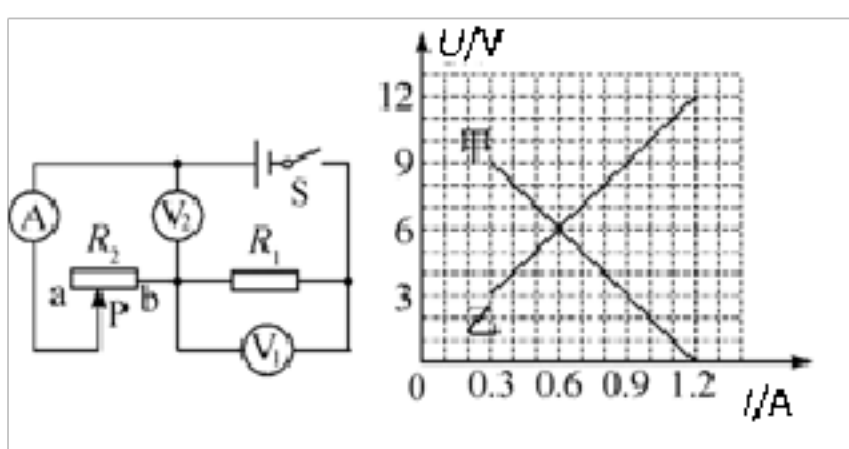
17. “赏中华诗词，寻文化基因，品生活之美”的《中国诗词大会》深受观众青睐，中华诗词蕴含着丰富的物理知识，对下列古诗词中有关物态变化的分析正确的是（ ）

- A. “不知明镜里，何处得秋霜”，霜的形成是凝固现象
- B. “风雨送春明，飞雪迎春到”，雪的形成是升华现象
- C. “雾裹山疑失，雷鸣雨未休”，雾的形成是液化现象
- D. “惊蛰云不停，寒到五月中”，云的形成是汽化现象

18. 甲、乙两用电器的电功率之比为 **2:3**，消耗的电能之比为 **4:3**，则工作时间之比为（ ）

- A. **8:9**
- B. **1:1**
- C. **1:2**
- D. **2:1**

19. 如图所示电路，电源电压保持不变。闭合开关 **S**，当滑动变阻器的滑片 **P** 从 **a** 端滑到 **b** 端的过程中，**R₁**、**R₂** 的 **U-I** 关系图象如图所示。则下列判断正确的是（ ）



①图线甲是电阻 R_1 的“U—I”关系图象

②电源电压为 $12V$

③电阻 R_1 的最小电功率为 $2.7W$

④滑动变阻器 R_2 的最大阻值为 30Ω

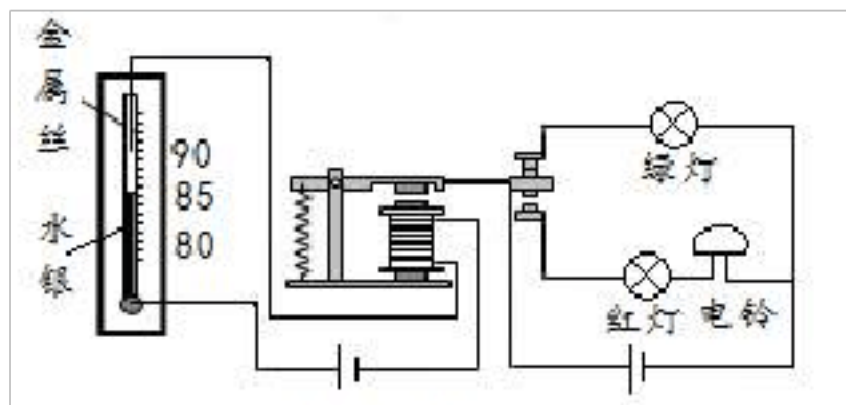
A. 只有①③正确

B. 只有①④正确

C. 只有②④正确

D. 只有②③正确

20. 如图所示是某科技小组设计的一种温度自动控制报警装置电路图，关于它的说法正确的是



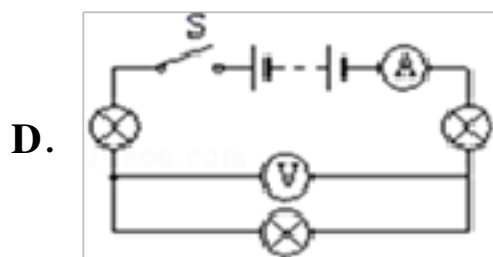
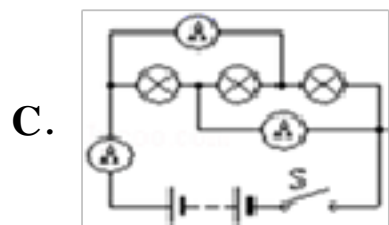
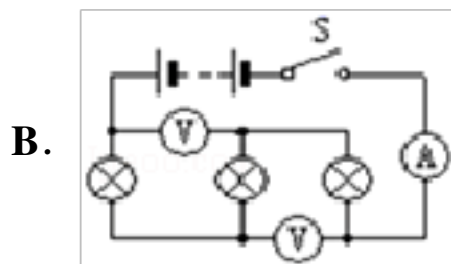
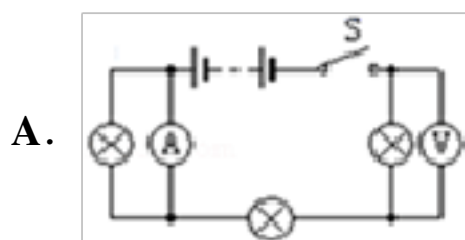
A. 当温度低于 $90^\circ C$ 时，报警装置就会响铃，同时绿灯亮

B. 当温度低于 $90^\circ C$ 时，报警装置就会响铃，同时红灯亮

C. 当温度达到 $90^\circ C$ 时，报警装置就会响铃，同时红灯亮

D. 当温度达到 $90^\circ C$ 时，报警装置就会响铃，同时绿灯亮

21. 在如图所示的四个电路中，哪个电路中三个电灯是并联的（ ）



22. “珍爱生命、注意安全”是同学们日常生活中必须具有的意识，下列有关安全的说法，错误的是



A. 如果发生触电事故，应立即切断电源，然后施救

B. 雷雨天，人不能在远处打伞行走，否则可能会被雷击中

C. 使用验电笔时，手必须接触笔尾金属部分

D. 在没有三孔插座的情况下，可以把三脚插头（如图）上最长的插头去掉，插入二孔插座中使用用电器

23. 如图所示的用电器中，工作时主要将电能转化为机械能的是（ ）



24. 关于温度、热量和内能，下列说法中正确的是

- A. 不能吃过多的油炸食品，是因为油炸食品内能大
- B. 不能吃过多的油炸食品，是因为油炸食品温度高
- C. 不敢大口喝热气腾腾的汤，是因为汤的热量较多
- D. 不敢大口喝热气腾腾的汤，是因为汤的温度较高

25. 小明把台灯插入插座，闭合开关，家里的总控制开关立刻跳闸，请分析造成这种现象的原因是（ ）

- A. 插头短路
- B. 灯丝断路
- C. 灯头内短路
- D. 灯头内断路

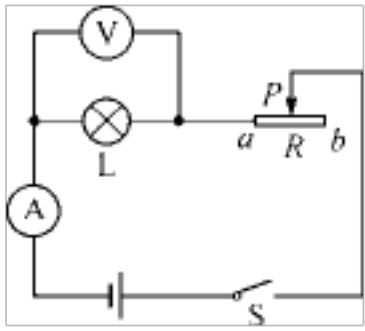
26. 初温和质量都相同的铜块和铁块，吸收相同的热量后，将它们相互接触（ $c_{\text{铜}} < c_{\text{铁}}$ ），则（ ）

- A. 热由铜块传给铁块
- B. 它们之间不发生热传递
- C. 热由铁块传给铜块
- D. 无一定规律

27. 下列现象中，不能说明分子处在永不停息的无规则运动中的是（ ）

- A. 花开时香气扑鼻
- B. 扫地时尘土飞扬
- C. 红墨水在水中散开
- D. 衣柜里的樟脑丸过一段时间变小了

28. 如图所示的电路中，电源电压恒为 3V ，灯泡 L 的电阻为 10Ω 且保持不变。闭合开关 S 后，滑片 P 由 b 端向 a 端滑动的过程中，下列判断正确的是（ ）



- A. 灯泡 **L** 亮度变暗
- B. 电压表示数变大，电流表示数变小
- C. 电压表与电流表示数的比值变小
- D. 灯泡 **L** 的最大功率为 **0.9 W**

29. 有一种电冰箱只有在压缩机工作时才消耗电能，将一台这样的电冰箱单独接在标有“**3000r/kW h**”字样的电能表上，测得电冰箱压缩机连续工作 **10min** 电能表的表盘转过 **75r**，同时发现该电冰箱一天（**24h**）耗电为 **1.2kW·h**，压缩机每次连续工作时间都是 **15min**，那么压缩机一天工作的次数是

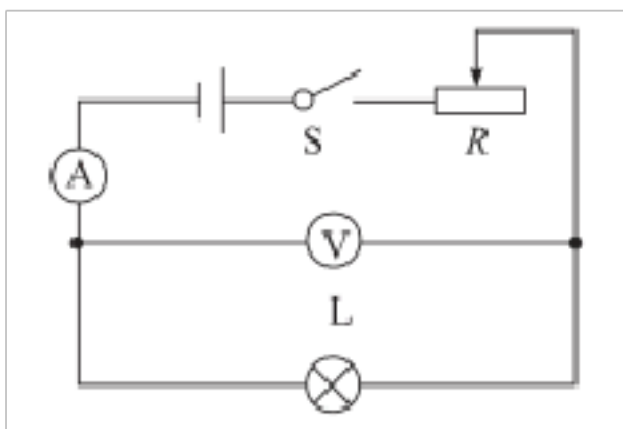
- A. **29** 次
- B. **31** 次
- C. **32** 次
- D. **34** 次

30. 在下列四个实例中，与“水的比热容较大”这一特性无关的是

- A. 用循环水冷却汽车的发动机
- B. 夏天在马路上洒水可以降温
- C. 沿海地区比沙漠昼夜温差小
- D. 暖气管道中用热水散热供暖

二、填空题（每空 1 分，共 10 题，20 分）

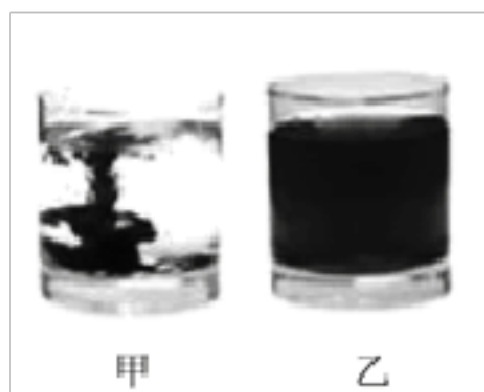
31. 在如图所示的电路中，当闭合开关 **S** 时，发现灯泡 **L** 不亮，电流表无示数，电压表有示数且近似为电源电压，则电路中的故障是灯泡 **L**_____（选填“断路”或“短路”）。



32. 家庭电路中当导线的绝缘皮磨损，容易使火线和零线直接连通造成_____，这种现象会导致电路中电流过大，产生大量热，容易造成火灾。



33. 甲、乙两个相同的透明玻璃杯，盛有质量相等、温度不同的纯净水，它们都静置在水平桌面上。同时向两个水杯中滴入一滴墨水，过几分钟后观察到如图所示的现象。则甲、乙两个水杯中，盛有热水的是_____杯；内能比较大的是_____杯，该实验说明分子热运动的剧烈程度与_____有关。



34. 小东的妈妈在双十二生活节时，通过网购买了一台家用豆浆机，如图所示。到货后小东仔细观察了豆浆机的构造和工作过程，他发现，豆浆机外壳是塑料做成的，插头是三线插头，内部主要由电动机带动刀片转动，电加热管通电加热豆浆；豆浆机制作豆浆的过程是先加热，再打浆，然后加热煮熟。根据以上内容，请参照示例写出与以上情景有关的物理信息和对应的物理知识（不得与示例重复）。



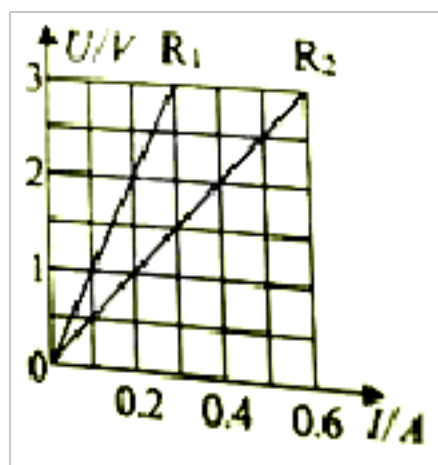
示例：物理信息：外壳用塑料做成；

物理知识：塑料是绝缘体。

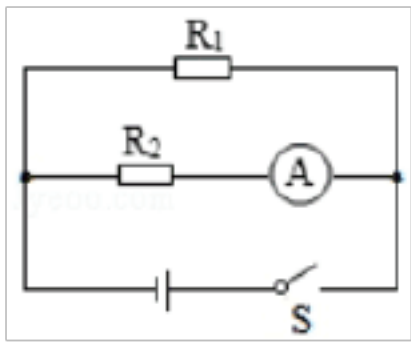
作答：物理信息：_____。

物理知识：_____。

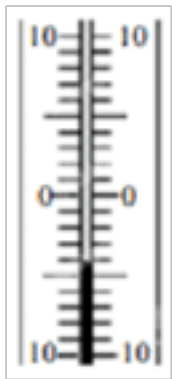
35. 如图是 R_1 、 R_2 两电阻的电压与电流关系图像，由图可知，电阻 R_1 的阻值为_____ Ω ；若将两电阻并联后接在 $3V$ 的电源两端，干路电电流为_____ A ；若将两电阻串联后接在 $3V$ 电源两端， R_1 消耗的功率为_____ W 。



36. 如图所示的电路中 $R_1=15\Omega$ ， $R_2=20\Omega$ 。闭合开关后电流表的示数为 $0.3A$ 。则通过 R_1 的电流是_____ A ；通电 $5min$ ， R_2 消耗的电是_____ J 。

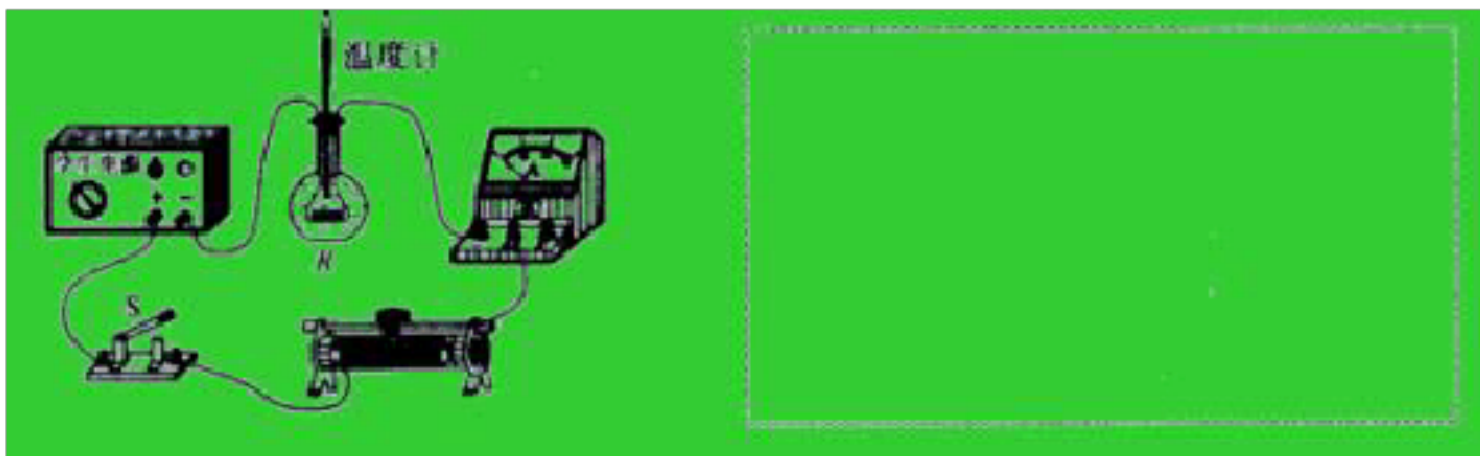


37. 某测电笔中有一个阻值为 $1\ 100\ \text{k}\Omega$ 的高值电阻，这个电阻与发光氖管是_____联连接的；用它测家庭电路的火线时，氖管发光，这时通过人体的电流约为_____ mA 。（提示：人体电阻可以忽略不计）
38. 自然界中存在_____种电荷，我们可以利用_____（选填“验电器”或“电能表”）检验一个物体是否带电。
39. “小朋友别顽皮，交通安全很要紧。红灯停绿灯行，见了黄灯等一等”，其中红灯、绿灯、黄灯之间是_____联的。红绿黄灯都是 **LED** 灯，是由_____ (选填“半导体”或“超导体”)材料制成的。
40. 如图所示，温度计的示数为_____ $^{\circ}\text{C}$ 。



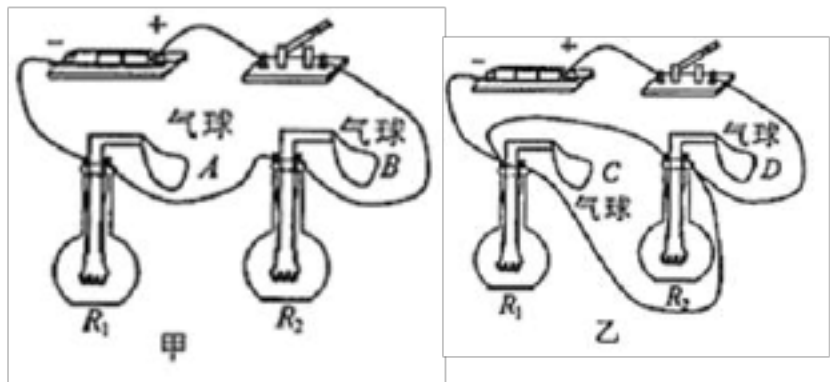
三、实验题（每空 1 分，共 2 题，15 分）

41. 为验证“在电阻相同、通电时间相同的情况下，通过电阻的电流越大，这个电阻产生的热量越多”，某学将烧瓶内装上一定质量的煤油，将阻值不变的电阻丝 R 浸没在煤油中，并插好温度计，再将此装置连入实验电路中，如图所示。



- (1) 该实验设计可以通过煤油的_____ (选填“温度”或“温度变化”)表示电流通过电阻丝产生热量的多少。
- (2) 该实验需要的测量工具有温度计、电流表和_____。
- (3) 请在方框内画出实验数据记录表格。
(_____)
- (4) 实验中，该同学发现在开关闭合后的较长时间内，电流表一直有明显的示数，但温度计示数始终无变化。用电压表检查电路时发现电阻丝 R 两端电压为零，从而可以判断电路故障是：_____。
42. 为了探究电流产生的热量跟哪些因素有关，小鹭同学先后采用如图所示的甲、乙两个装置进行实验。她将两段电阻丝 R_1 、 R_2 分别封闭在两个相同的烧瓶中 ($R_1 < R_2$)，用玻璃管将烧瓶分别与相同的气球相连，两次实验电源电压不

变。



(1) 要探究通电时间和通电电流大小相同时，电流产生的热量与电阻的关系，应选择装置_____进行实验。(选填“甲”或“乙”)

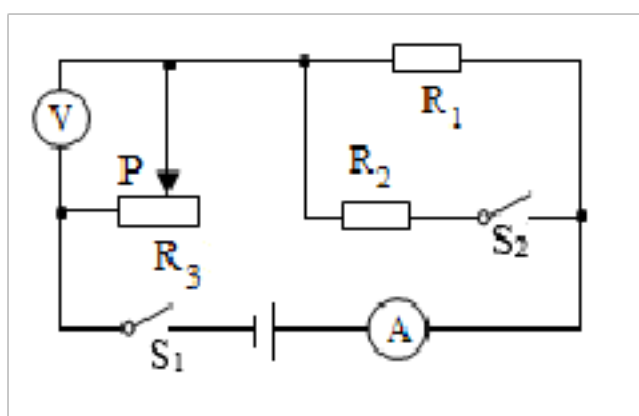
(2) 比较相同时间里气球 A 与气球 C 体积变化情况，可探究电流产生的热量与_____的关系。

(3) 小鹭用气球替代温度计进行实验，你对此的评价是_____。

(4) 该实验探究过程中应用了控制变量法。请在列举一个应用此方法的实验：_____。

四、计算题 (每题 10 分，共 2 题，20 分)

43. 如图所示电路，电阻 $R_1=10\Omega$ ，当开关 S_1 闭合， S_2 断开，滑动变阻器的滑片 P 移到最右端时，电压表示数为 $6V$ ，电流表示数为 $0.3A$ ；当开关 S_1 、 S_2 都闭合，滑片 P 移到最左端时，电流表示数为 $1.5A$ 。求：

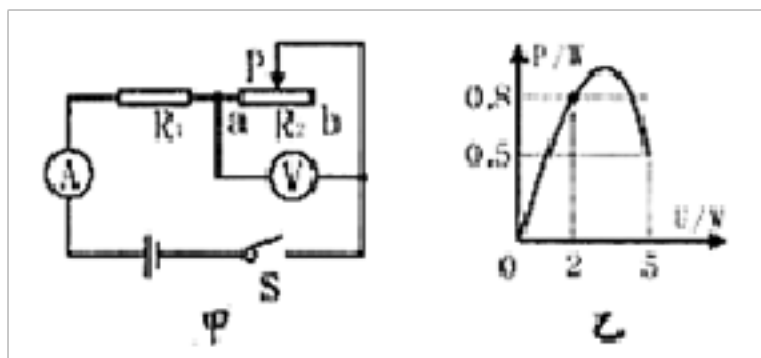


(1) 电源电压与滑动变阻器的最大阻值；

(2) 定值电阻 R_2 的阻值；

(3) 若开关 S_1 、 S_2 都闭合，滑片移到中点时，则电流表示数是多少？(计算结果保留两位小数)。

44. 如图甲所示电路， R_1 为定值电阻， R_2 为滑动变阻器，当闭合开关 S，滑动变阻器的滑片从 a 端滑到 b 端的过程中， R_2 消耗的电功率 P 与其两端电压 U 关系的图像如图乙所示。求：



(1) R_2 的最大阻值；

(2) R_1 的阻值和电源电压；

(3) 该电路消耗的最大电功率。

参考答案

一、选择题（每题 1.5 分，共 30 题，45 分）

1、B

【题目详解】 R_1 、 R_2 串联电路中，当 $I=1.2\text{A}$ 时：

$$1.2R_1=U\cdots\cdots\textcircled{1}$$

当 $I=0.3\text{A}$ 时， $U_2=9\text{V}$ ，可得：

$$0.3R_1+9\text{V}=U\cdots\cdots\textcircled{2}$$

由①②式解得： $R_1=10\Omega$ ， $U=12\text{V}$ 。

A. 当 $I=1.2\text{A}$ 时，电路总功率最大：

$$P_{\text{大}}=UI_{\text{大}}=12\text{V}\times 1.2\text{A}=14.4\text{W}。$$

故 A 错误；

B. 由滑动变阻器的功率公式得：

$$P_{\text{滑}}=I^2R_2=\left(\frac{U}{R_1+R_2}\right)^2R_2=\frac{U^2R_2}{(R_1-R_2)^2+4R_1R_2}，$$

当 $R_2=R_1=10\Omega$ 时， $P_{\text{滑}}$ 有最大值 $P_{2\text{大}}$ ：

$$P_{2\text{大}}=\frac{(12\text{V})^2}{4\times 10\Omega}=3.6\text{W}，$$

故 B 正确；

C. 滑动变阻器最大阻值为：

$$R_{\text{滑}}=\frac{U}{I}=\frac{9\text{V}}{0.3\text{A}}=30\Omega，$$

故 C 错误；

D. 当 $I=0.3\text{A}$ 时，定值电阻电功率为：

$$P_1=I^2R_1=(0.3\text{A})^2\times 10\Omega=0.9\text{W}，$$

当 $I=1.2\text{A}$ 时，定值电阻电功率为：

以上内容仅为本文档的试下载部分，为可阅读页数的一半内容。如要下载或阅读全文，请访问：<https://d.book118.com/667130022011006060>