

ICS 37.060.10
N 42



中华人民共和国国家标准

GB/T 9218—2005
代替 GB/T 9218—1988

35 mm 电影放映片夹 尺寸

Reels for 35 mm motion picture projectors—Dimensions

2005-05-31 发布

2005-12-01 实施

中华人民共和国国家质量监督检验检疫总局
中国国家标准化管理委员会 发布

前 言

本标准修改采用美国 ANSI/SMPTE 241-1995《电影设备 35 mm 和 70 mm 放映片夹》(英文版)。

本标准根据 ANSI/SMPTE 241—1995 重新起草。由于本标准仅规定 35 mm 电影放映片夹尺寸,因此本标准和 ANSI/SMPTE 241—1995 的主要差异为:删除 ANSI/SMPTE 241—1995 中有关 70 mm 电影放映片夹部分,并按照我国标准 GB/T 1.1 做编辑性修改。

本标准的附录 A 为资料性附录。

本标准由中国机械工业联合会提出。

本标准由秦皇岛视听机械研究所归口。

本标准起草单位:秦皇岛视听机械研究所。

本标准主要起草人:俞季村。

本标准所代替标准的历次版本发布情况为:

——GB/T 9218—1988。

35 mm 电影放映片夹 尺寸

1 范围

本标准规定了容量 610 m~1 775 m 共 6 种规格的 35 mm 电影放映片夹的尺寸。

本标准适用于 35 mm 电影放映机用的放映片夹,不适用其他用途的片夹。

2 尺寸

2.1 各种规格片夹的尺寸如图 1、图 2、图 3 和表 1 所示。

2.2 尺寸 F 确定了片夹上厚度应为 C_2 的区域范围。

2.3 尺寸 M 确定了片夹轮廓上为驱动销留出的空隙。

2.4 常规应优先采用 610 m 容量的片夹。

2.5 图 2 所示为标准芯轴孔,该芯轴孔形式推荐用于 914 m 及以下容量的片夹。

2.6 图 3 所示为带驱动孔的芯轴孔,对 914 m 及以下容量的片夹而言是一种任选形式;而对于大容量 (1 219 m、1 300 m、1 700 m、1 775 m) 片夹而言则是必须采用的形式;其中四个驱动孔是用于直径为 6.35 mm 的驱动销插入其任一孔进行驱动。

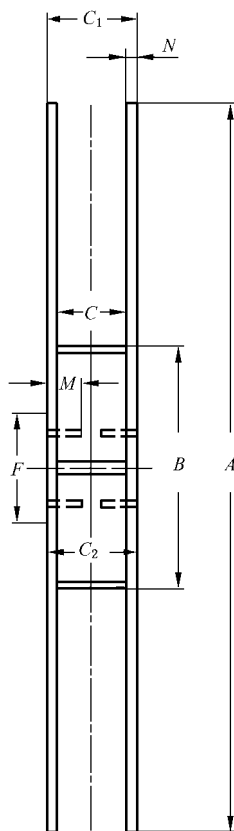


图 1 35 mm 片夹

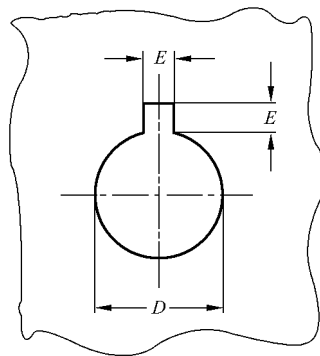


图 2 标准芯轴孔

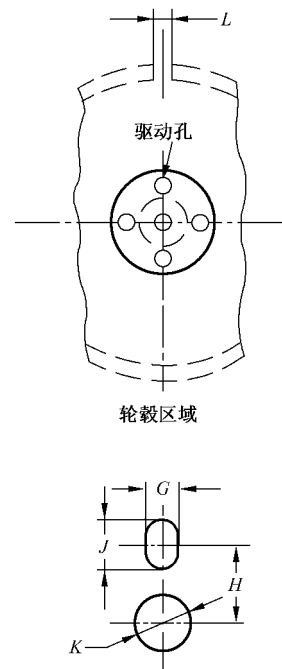


图 3 带驱动孔的芯轴孔