



中华人民共和国国家标准

GB/T 9119—2010

代替 GB/T 9119—2000, GB/T 2506—2005

板式平焊钢制管法兰

Slip-on-welding plate steel pipe flanges

2011-01-14 发布

2011-10-01 实施

中华人民共和国国家质量监督检验检疫总局
中国国家标准化管理委员会

发布

前 言

GB/T 9112~9124—2010《钢制管法兰》系列标准修改采用 ASME B16.5—2009《管法兰和法兰管件(NPS ½~NPS 24)》及 EN 1092-1:2007《法兰及其连接 管道、阀门、管配件及附件用圆形法兰, PN 标识第 1 部分:钢制法兰》。ASME B16.5—2009 是关于 Class 标记法兰的一个完整标准, EN 1092-1:2007 是关于 PN 标记法兰的一个完整标准。本系列标准综合采用了上述两个标准,包括了 Class 标记法兰和 PN 标记法兰的相关技术内容。本系列标准共有 13 项标准,本标准是其中的 1 项标准。

本标准与 EN 1092-1:2007 标准的主要区别如下:

- 本标准的编写格式与 EN 1092-1:2007 标准不同;
- EN 1092-1:2007 标准没有包括 DN 175 和 DN 225 两个公称尺寸,根据我国船用法兰用户的使用要求,本系列标准的 PN 标记法兰增加了仅用于船用法兰的 DN 175 和 DN 225 两个公称尺寸。

本标准代替 GB/T 9119—2000《平面、突面板式平焊钢制管法兰》、GB/T 2506—2005《船用搭焊钢法兰(四进位)》,与原标准相比主要变化如下:

- 将原来的 GB/T 9119—2000 与 GB/T 2506—2005 整合为 1 项标准;
- 根据 EN 1092-1:2007 标准,将 PN 标记的公称压力范围从原来的 PN 2.5~PN 40 扩大到 PN 2.5~PN 100;
- PN 标记的法兰增加了仅用于船用法兰的 DN 175 和 DN 225 两个公称尺寸;
- 根据 EN 1092-1:2007 标准,对 PN 标记的法兰尺寸数据进行了全面的修改;
- 增加了各种密封面型式的适用范围表格。

本标准由中国机械工业联合会提出。

本标准由全国管路附件标准化技术委员会归口。

本标准起草单位:中机生产力促进中心、江苏海达管件集团有限公司、蚌埠市中元管道配件制造有限公司、河北圣天集团宝银高压法兰管件有限公司、中国船舶工业综合技术经济研究院、浙江超达阀门股份有限公司、保一集团有限公司。

本标准主要起草人:李俊英、邱晓来、李建、王清尧、李宝银、冯峰、闫景文、罗发元、陈佑军。

本标准所代替标准的历次版本发布情况为:

- GB/T 9119.1~9119.10—1988、GB/T 9119—2000;
- GB/T 2506—1989、GB/T 2506—2005。

板式平焊钢制管法兰

1 范围

本标准规定了公称压力用 PN 标记的板式平焊钢制管法兰的型式、尺寸、技术要求和标记。
本标准适用于公称压力 PN 2.5~PN 100 的板式平焊钢制管法兰。

2 规范性引用文件

下列文件中的条款通过本标准的引用而成为本标准的条款。凡是注日期的引用文件,其随后所有的修改单(不包括勘误的内容)或修订版均不适用于本标准,然而,鼓励根据本标准达成协议的各方研究是否可使用这些文件的最新版本。凡是不注日期的引用文件,其最新版本适用于本标准。

GB/T 9112 钢制管法兰 类型与参数

GB/T 9124 钢制管法兰 技术条件

3 型式与尺寸

3.1 用 PN 标记的板式平焊钢制管法兰的密封面型式及适用的公称压力和公称尺寸范围按表 1 的规定。

表 1 用 PN 标记的板式平焊钢制管法兰的密封面型式及适用的公称压力和公称尺寸范围

密封面型式	公称压力							
	PN 2.5	PN 6	PN 10	PN 16	PN 25	PN 40	PN 63	PN 100
平面(FF)	DN 10~ DN 2000	DN 10~ DN 2000	DN 10~ DN 2000	DN 10~ DN 2000	DN 10~ DN 800	DN 10~ DN 600	—	
突面(RF)	DN 10~ DN 2000	DN 10~ DN 2000	DN 10~ DN 2000	DN 10~ DN 2000	DN 10~ DN 800	DN 10~ DN 600	DN 10~ DN 400	DN 10~ DN 350

3.2 板式平焊钢制管法兰的型式应符合图 1 和图 2 的规定,法兰尺寸应符合表 2~表 9 的规定。

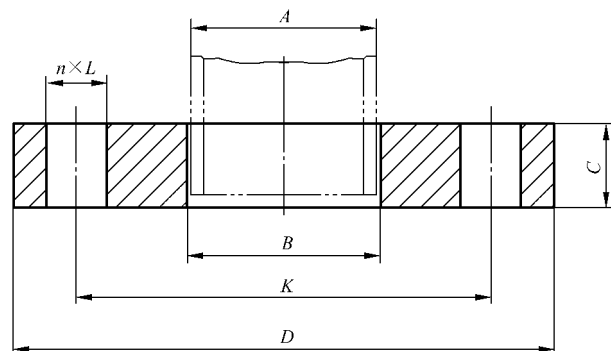


图 1 平面(FF)板式平焊钢制管法兰
(适用于 PN 2.5、PN 6、PN 10、PN 16、PN 25 和 PN 40)