
T/CECS xxx-2024

中国工程建设标准化协会标准

库架一体式钢结构立体库房技术规程

Technical Specification for Steel Structure of clad rack buildings

(征求意见稿)

XXX 出版社

中国工程建设标准化协会标准

库架一体式钢结构立体库房技术规程

Technical Specification for Steel Structure of clad rack buildings

T/CECS xxxx-2024

主编单位：亚太建设科技信息研究院有限公司

华诚博远工程技术集团有限公司

批准单位：中国工程建设标准化协会

施行日期：2024年x月x日

XXX出版社

2024北京

前言

根据中国工程建设标准化协会《关于印发<2022年第一批工程建设协会标准制订、修订计划>的通知》（建标协字[2022]13号）的要求，编制组经广泛调查研究，认真总结实践经验，参考有关国际标准和国外先进标准，并在广泛征求意见的基础上，编制了本规程。

本规程共分10章和1个附录，主要内容包括：1.总则；2.术语和符号；3.设计基本规定；4.作用和作用组合；5.结构形式和布置；6.结构计算分析；7.构件设计与连接设计；8.钢结构防护；9.制作；10.运输、安装与验收等。

本规程由中国工程建设标准化协会钢结构专业委员会负责管理，由亚太建设科技信息研究院有限公司负责具体技术内容的解释。本规程在使用过程中如有修改或补充之处，请将相关资料和建议寄送解释单位（北京市西城区德胜门外大街36号，德胜凯旋大厦A座420室，邮编：100120）。

主编单位：亚太建设科技信息研究院有限公司

华诚博远工程技术集团有限公司

参编单位：

主要起草人：

主要审查人：

目次

1 总则.....	1
2 术语和符号.....	2
2.1 术语.....	2
2.2 符号.....	3
3 基本设计规定.....	5
3.1 一般规定.....	5
3.2 材料选用.....	6
3.3 结构变形规定.....	9
4 作用和作用组合.....	11
4.1 一般规定.....	11
4.2 作用分类.....	11
4.3 作用组合.....	14
5 结构形式和构件布置.....	17
5.1 一般规定.....	17
5.2 结构形式.....	17
5.3 结构布置.....	18
5.4 支撑系统.....	19
5.5 构造要求.....	21
6 结构计算分析.....	23
6.1 一般规定.....	23
6.2 弹性分析.....	24
7 构件设计与连接设计.....	27
7.1 一般规定.....	27
7.2 立柱及立柱片设计.....	27
7.3 横梁的设计.....	33
7.4 立柱柱脚设计.....	36
7.5 梁柱节点设计.....	37
8 钢结构防护.....	40

8.1 防腐蚀要求.....	40
8.2 防火设计.....	40
9 制作.....	44
9.1 一般规定.....	44
9.2 钢构件加工.....	44
9.3 构件焊接.....	45
10 运输、安装与验收.....	47
10.1 一般规定.....	47
10.2 运输.....	47
10.3 安装.....	48
10.4 验收.....	53
附录 A 部分参数的试验获取方法.....	54
A.1 一般规定.....	54
A.2 材料测试.....	55
A.3 短柱受压试验.....	56
A.4 立柱片受压试验.....	58
A.5 立柱片剪切试验.....	61
A.6 立柱弯曲试验.....	63
A.7 梁柱节点弯曲试验.....	64
A.8 梁柱节点松弛性试验.....	68
A.9 梁柱节点抗剪试验.....	69
A.10 柱脚弯曲试验.....	70
用词说明.....	73
引用标准名录.....	74
条文说明.....	76

Contents

1	General Provisions	1
2	Terms and Symbols	2
2.1	Terms.....	2
2.2	Symbols.....	3
3	Basic Requirments of Structural Design	5
3.1	Design Principles	5
3.2	Choice of Materials.....	6
3.3	Deformation Limits.....	9
4	Loads and Load Combinations	11
4.1	General Requirments	11
4.2	Type of Loads	11
4.3	Load Combinations.....	14
5	Types and Arrangement of Structure.....	17
5.1	General Requirments	17
5.2	Types of Structure.....	17
5.3	Arrangement of Structure.....	18
5.4	Bracing.....	19
5.5	Requirments on Details.....	21
6	Force and Deformation Analysis	23
6.1	General Requirments	23
6.2	Elastic Analysis.....	24
7	Design of Structural Members,Connector and Joint.....	26
7.1	General Requirments	26
7.2	Design of Column and Upright Frames	26
7.3	Design of Beams.....	32
7.4	Design of Column Foots	35
7.5	Design of Connector and Joint	36
8	Protection of Structural Steel.....	38
8.1	Anti-corrosion requirements.....	38
8.2	Fire protection requirements	38
9	Fabrication.....	42

9.1 General Requirments	42
9.2 Processing of Steel Structure.....	42
9.3 Welds for Members.....	43
10 Transportation,Erection and Acceptance	45
10.1 General Requirments	45
10.2 Transportation.....	45
10.3 Erection	46
10.4 Acceptance.....	51
<u>Appendix A</u> Methods to obtain the parameters.....	52
A.1 General Requirments.....	52
A.2 Material testing	53
A.3 Stub column compression test	54
A.4 Compression tests on uprights	56
A.5 Shear tests on uprights	59
A.6 Bend test on uprights	63
A.7 Bend test of beam-column joints	64
A.8 Stress relaxation test of beam-column joints.....	68
A.9 Shear test of beam-column joints.....	69
A.10 Bend test of Column base	69
Explanation of Wording in This Code.....	71
List of Quoted Standards	72
Additon:Explanation of Provisions	74

1 总则

1.0.1 为规范库架一体式钢结构立体库房的设计、制作、安装及验收,做到安全适用、技术先进、经济合理、确保质量,制定本规程。

1.0.2 本规程适用于建筑高度不大于 50m,具有轻型屋盖、轻型围护结构、无吊车或起重量不大于 3t 的悬挂式起吊设备,采用自动存取设备、无人作业的单层的库架一体式钢结构立体仓库房屋。

本规程不适用于按现行国家标准《工业建筑防腐蚀设计规范》GB/T 50046 规定的长期对钢结构具有强腐蚀介质作用的房屋。

1.0.3 库架一体式钢结构立体库房的设计、制作、安装及验收,除应符合本规程外,尚应符合国家现行有关标准的规定。

2 术语和符号

2.1 术语

2.1.1 立体仓库 AS/RS Automated Storage/Retrieval System

由钢货架、出入库台、巷道式堆垛机或其他储运设备以及控制系统等构成的仓库。

2.1.2 巷道 aisle, lane way

货架排与排之间的物料通道，巷道式堆垛机或其他储运设备的运行空间。

2.1.3 货格 compartment

货架内储存物料的单元空间。

2.1.4 格数 layer

货架高度方向贮存物料的货格数的单位。

2.1.5 列 file

沿巷道方向的货架计数单位。

2.1.6 立柱 column

货架中的垂直承载构件。

2.1.7 立柱片 column frame

由立柱、斜撑、横撑、柱脚等组成的片状钢结构框架体或垂直承载构件。

2.1.8 横梁 beam

沿巷道方向布置，垂直连接于立柱上，直接承受本货格的货物竖向荷载的构件。

2.1.9 组装式货架 bolted rack

由立柱、横梁等承重构件组合而成的存储货物的钢结构设施。

2.1.10 库架一体式钢结构立体库房 Steel Structure of clad rack building

由货架、抗风结构、屋顶、围护结构等组成的建筑结构体系，固定货架兼作建筑物承重结构，结构除了承受货物荷载以外，还承受风、雪、地震等作用。

2.1.11 双入口货架 double entry rack

可从两个相邻巷道进行作业的货架。

2.1.12 单入口货架 single entry rack

从单个巷道进行作业的货架。

2.1.13 建筑高度 height of building

立体库房屋的高度，指室外地面到屋面的平均高度。当屋面坡度角小于 10° 时可取檐口高度代替。当屋面坡度角大于 10° 时应取檐口高度和屋脊高度的平均值。单坡房屋当屋面坡度角小于 10° 时，可取较低的檐口高度作为房屋高度。

2.1.14 等效均布荷载 equivalent uniform load

结构设计时，货格层平面上不连续分布的实际荷载，一般采用均布荷载代替；等效均布荷载系指在结构上所得的荷载效应能与实际的荷载效应保持一致的均布荷载。

2.2 符号

2.2.1 作用和作用效应

F —— 横梁的试验荷载；

S_d —— 承载能力极限状态下作用组合的效应设计值；

S_E —— 考虑多遇地震作用时，作用的地震组合的效应设计值；

R_d —— 结构构件承载力设计值；

G_K —— 永久作用的标准值；

Q_{Ik} —— 竖向冲击荷载作用的标准值；

Q_{PK} —— 货架活荷载作用的标准值；

Q_{HK} —— 货架水平荷载作用的标准值；

Q_{Wk} —— 风荷载作用的标准值；

Q_{RL} 或 Q_{SL} —— 屋面活荷载及屋面雪荷载作用的标准值的较大值；

Q_{Ek} —— 地震作用效用标准值；

M_{sd} —— 横梁的跨中设计弯矩；
 W —— 单根梁的所有使用荷载总和。

2.2.2 几何参数及材料系数

E —— 钢材弹性模量。

I_c —— 立柱绕截面对称轴的惯性矩；

I_b —— 横梁绕截面对称轴的惯性矩；

l —— 构件计算长度；

L —— 构件跨度或几何长度；

l_ω —— 立柱扭转屈曲计算长度；

h_p —— 立柱上支撑相邻固定点之间的距离；

A_{eff} —— 立柱计算截面面积；

A_{cn} —— 立柱有效净截面面积；

t —— 材料厚度；

e —— 支撑偏心距。

2.2.3 计算系数及其他

γ_0 —— 结构重要性系数；

γ_{RE} —— 承载力抗震调整系数；

ψ_{cp} —— 活荷载组合值系数；

ψ_{cH} —— 货架水平荷载组合值系数；

ψ_{cW} —— 风荷载的组合值系数；

ψ_{cr} —— 屋面或荷载或雪荷载组合值系数；

ψ_{cT} —— 温度作用的组合值系数；

K —— 构件计算长度系数；

Λ_{cr} —— 屈曲因子。

3 基本设计规定

3.1 一般规定

3.1.1 结构的设计、施工和维护应使结构在规定的設計工作年限內满足现行国家标准《建筑结构可靠性设计统一标准》GB50068 和《工程结构通用规范》GB55001 规定的各项功能要求。库架一体式钢结构立体库房的设计工作年限按照表 3.1.1 的规定采用。

表 3.1.1 库架一体式钢结构立体库房的设计工作年限

类别	设计工作年限
临时性库房建筑	5 年
易于替换的结构构件	25 年
普通立体库房建筑和构筑物	50 年

【条文说明】设计工作年限是结构设计的重要参数，不仅影响可变作用的量值大小，也影响着结构主材的选择。只有确定了设计工作年限，才能对不同的结构方案和主材选择进行比较，优化结构全生命周期的成本，获得最佳解决方案。库架一体式钢结构立体库房的设计工作年限可以根据业主的实际需求给予调整。对设计使用年限为 5 年、25 年的结构的可变作用调整系数，应按相关荷载规范的规定采用。

3.1.2 结构设计时，应根据结构破坏可能产生后果的严重性，采用不同的安全等级。结构安全等级的划分应符合现行国家标准《工程结构通用规范》GB55001 的相关规定。结构及其部件的安全等级不得低于三级。

【条文说明】结构破坏可能产生的后果可以从危及人的生命、造成经济损失、对社会或环境产生影响等方面进行评估。安全等级分三级，分别对应重要结构、一般结构和次要结构，库房建筑的安全等级一般按照二级。结构中某些需要定期更换的组成部分，可以根据实际情况确定设计工作年限或安全等级，但在设计文件

中应当明确标明。

3.1.3 库架一体式钢结构立体库房应按承载能力极限状态和正常使用极限状态进行设计。

3.1.4 结构构件、连接及节点应采用下列承载能力极限状态设计表达式：

1 持久设计状况、短暂设计状况：

$$\gamma_0 S_d \leq R_d \quad (3.1.4-1)$$

2 地震设计状况：

$$S_E \leq R_d / \gamma_{RE} \quad (3.1.4-2)$$

式中： γ_0 ——结构重要性系数。对安全等级为一级的结构构件不小于 1.1，对安全等级为二级的结构构件不小于 1.0，安全等级为三级的结构构件不小于 0.9。

S_d ——承载能力极限状态下作用组合的效应设计值，应符合本规程 4.3 节的有关规定；

R_d ——结构构件承载力设计值。

S_E ——考虑多遇地震作用时，作用的地震组合的效应设计值，应符合本规程 4.3 节的有关规定。

γ_{RE} ——承载力抗震调整系数。

3.1.5 对安全等级为一级的结构，宜进行防连续倒塌控制设计。

3.1.6 承载力抗震调整系数应按表 3.1.6 规定采用：

表 3.1.6 承载力抗震调整系数 γ_{RE}

构件或连接	受力状态	γ_{RE}
立柱，横梁，支撑，节点板件，螺栓，焊缝	强度	0.75
立柱，支撑	稳定	0.80

3.1.7 当结构构件按正常使用极限状态设计时，应按照本规程第 4.3 节的相关规定计算变形，并符合本规程第 3.3 节的要求。

3.1.8 结构构件的强度应按照有效净截面计算，构件的稳定性及变形应按照毛截面计算。

3.1.9 库架一体式钢结构立体库房宜优先采用螺栓连接。

3.2 材料选用

3.2.1 钢材选用应符合下列规定：

1 用于承重的冷弯薄壁型钢、热轧型钢和钢板，应采用现行国家标准《碳素结构钢》GB/T700、《低合金高强度结构钢》GB/T1591 和《建筑结构用钢板》GB/T19879 规定的钢材。用于承重的镀锌钢板、铝芯钢板、锌铝镁板应采用符合现行国家标准《连续热镀锌和锌合金镀层钢板及钢带》GB/T 2518 规定的钢板。

2 钢材的质量等级应符合下列规定：当工作温度高于 0℃时，其质量等级不应低于 B 级；当工作温度不高于 0℃但高于-20℃时，Q235、Q355 钢不应低于 C 级，Q390、Q420 及 Q460 钢不应低于 D 级；当工作温度不高于-20℃时，Q235、Q355 钢不应低于 D 级，Q390、Q420、Q460 钢应选用 E 级。

3 用于围护系统的屋面及墙面板材应采用符合现行国家标准《连续热镀锌和锌合金镀层钢板及钢带》GB/T 2518 和《彩色涂层钢板和钢带》GB/T 12754 规定的钢板。

【条文说明】 冷冻库用钢材应符合现行国家标准《冷库设计标准》GB50072 的相关规定。立体库的围护材料可选用膜材，应根据建筑功能、所处环境和使用年限、承受的荷载以及建筑物防水、防火要求选用相应类别的膜材。

3.2.2 紧固件材料应符合下列规定：

1 普通螺栓应符合现行国家标准《六角头螺栓 C 级》GB/T 5780 和《六角头螺栓》GB/T 5782 的规定，其机械性能与尺寸规格应符合现行国家标准《紧固件机械性能 螺栓、螺钉和螺柱》GB/T 3098.1 的规定。

2 高强度螺栓应符合现行国家标准《钢结构用高强度大六角头螺栓》GB/T 1228、《钢结构用高强度大六角螺母》GB/T 1229、《钢结构用高强度垫圈》GB/T 1230、《钢结构用高强度大六角头螺栓、大六角螺母、垫圈与技术条件》GB/T 1231 或《钢结构用扭剪型高强度螺栓连接副》GB/T 3632 的规定。

3 连接屋面板和墙面板采用的自钻自攻螺钉应符合现行国家标准《六角凸缘自钻自攻螺钉》GB/T 15856.5、自攻螺钉应满足《六角头自攻螺钉》GB/T 5285 的规定。

【条文说明】 金属屋面板、墙面板常用的紧固件类型为六角凸缘自钻自攻螺钉、六角头自攻螺钉，当采用其他类型的紧固件时，应满足相关现行国家标准的规定。

4 射钉应符合现行国家标准《射钉》GB/T 18981 的规定。

5 柱脚锚栓钢材可采用符合现行国家标准《碳素结构钢》GB/T 700 规定的 Q235

级钢或符合现行国家标准《低合金高强度结构钢》GB/T 1591 规定的 Q355 级钢。

【条文说明】采用后锚固柱脚锚栓时，适用的锚栓类型及相关要求应按照现行国家标准《混凝土结构后锚固技术规程》JGJ 145 的规定。

3.2.3 焊接材料应符合下列规定：

1 焊条或焊丝的型号和性能应与构件钢材性能相适应，当两种强度级别的钢材焊接时，宜选用与强度较低钢材相匹配的焊接材料。

2 手工焊接所用的焊条应符合现行国家标准《非合金钢及细晶粒钢焊条》GB/T 5117 的规定，所选用的焊条型号应与主体金属力学性能相适应；

3 自动焊或半自动焊用焊丝应符合现行国家标准《熔化焊用钢丝》GB/T 14957、《熔化极气体保护电弧焊用非合金钢及细晶粒钢实心焊丝》GB/T 8110、《非合金钢及细晶粒钢药芯焊丝》GB/T 10045、《热强钢药芯焊丝》GB/T 17493 的规定；

4 埋弧焊用焊丝和焊剂应符合现行国家标准《埋弧焊用非合金钢及细晶粒钢实心焊丝、药芯焊丝和焊丝-焊剂组合分类要求》GB/T 5293、《埋弧焊用热强钢实心焊丝、药芯焊丝和焊丝-焊剂组合分类要求》GB/T 12470 的规定。

3.2.4 钢材设计指标应符合下列规定：

1 钢材宜选用 Q235、Q355、Q390、Q420、Q460、Q345GJ 等钢材牌号，钢材设计用强度指标、焊缝的强度指标、螺栓连接的强度指标应按现行国家标准《钢结构设计标准》GB50017 的相关规定；

2 冷弯型材和冷弯钢管，其强度设计值应按照国家现行有关标准的规定采用。

3.2.5 高强度螺栓摩擦型连接时，钢材摩擦面的抗滑移系数 μ 应按表 3.2.5-1 的规定采用，涂层摩擦面的抗滑移系数 μ 应按表 3.2.5-2 的规定采用。

表 3.2.5-1 钢材摩擦面的抗滑移系数 μ

连接处构件接触面的处理方法	抗滑移系数 μ
喷硬质石英砂或铸钢棱角砂	0.45
抛丸（喷砂）	0.40
钢丝刷清除浮锈或干净的轧制表面	0.30

注：1 钢丝刷除锈方向应与受力方向垂直；

2 采用其它方法处理时，其处理工艺及抗滑移系数值均需要由试验确定。

表 3.2.5-2 涂层摩擦面的抗滑移系数 μ

涂层类型	钢材表面处理要求	涂层厚度 (μm)	抗滑移系数 μ
------	----------	------------------------	-------------

无机富锌漆	$S_a 2 \frac{1}{2}$	60~80	0.40
锌加底漆 (ZINGA)		60~80	0.45
防滑防锈硅酸锌漆		80~120	0.45
聚氨酯富锌底漆或醇酸铁红底漆	$S_a 2$ 及以上	60~80	0.15

3.2.6 一个高强度螺栓的预拉力设计值应按表 3.2.6 的规定采用。

表 3.2.6 一个高强度螺栓的预拉力设计值 P (KN)

螺栓的性能等级	螺栓公称直径 (mm)						
	M12	M16	M 20	M 22	M 24	M 27	M30
8.8 级	45	80	125	150	175	230	280
10.9 级	55	100	155	190	225	290	355

3.3 结构变形规定

3.3.1 风荷载或多遇地震标准值作用下的库架一体式钢结构立体库房柱顶的位移值不宜大于表 3.3.1 规定的限值。

表 3.3.1 结构变形限值

变形位置	沿巷道方向位移限值	垂直巷道方向位移限值
柱顶位移	$H/250$	$H/250$

注：1. 表中 H 为柱高度，为基础顶面至柱顶高度；
2. 柱顶位移限值可根据立体库的具体设备工艺要求控制。

3.3.2 库架一体式钢结构立体库房的受弯构件的挠度值，不宜大于表 3.3.2 规定的限值。

表 3.3.2 受弯构件的挠度与跨度比值

		构件类别	构件挠度限值
竖向 挠 度	屋面梁	仅支承压型钢板屋面和冷弯型钢檩条	$L/180$
		有吊顶	$L/240$
		有悬挂起重设备	$L/400$
	货架梁	货架横梁	$L/250$
		货架悬臂梁	$L/200$
	屋面檩条	仅支承压型钢板屋面	$L/150$
有吊顶		$L/240$	
		压型钢板屋面板	$L/150$

水平 挠 度	压型钢板墙板	$L/100$
	墙梁	$L/100$
	抗风柱或抗风桁架	$L/250$

注：1. 表中 L 为构件跨度；

2. 对悬臂梁，按照悬伸长度的 2 倍计算受弯构件的跨度；

3. 库架横梁的挠度限值可根据立体库的具体工艺要求控制。

【条文说明】设计文件中应注明受弯构件挠度的工艺限值要求。

3.3.3 在荷载标准组合作用下，当相邻柱脚变形倾斜度大于 $L/2000$ 时，货架强度验算应考虑此变形及由此导致的附加应力。

3.3.4 当立体库采用堆垛机设备时，轨道基础承载板（或承载梁）沿轨道长度变形不宜大于 $L/2000$ ，同时应满足地基规范及工艺的要求。

4 作用和作用组合

4.1 一般规定

4.1.1 库架一体式钢结构立体库房设计时，各类荷载应按如下规定采用相应的代表值：

- 1 对永久作用应采用标准值作为代表值；
- 2 可变作用应根据设计要求采用标准值、组合值、频遇值或准永久值作为代表值；
- 3 对偶然作用应按架库结构的使用特点取代表值。

【条文说明】结构上的作用按形态不同可分为直接作用和间接作用，其中直接作用指施加在结构上的集中力或分布力，习惯上称为荷载，间接作用不以力的形式直接出现在结构上，而以结构外加变形和约束变形的原因产生作用效应，如地面运动、基础沉降、材料收缩、温度变化等。结构上的作用随时间变化不同，分为永久作用、可变作用和偶然作用。确定可变荷载代表值时应采用 50 年设计基准期。

4.1.2 库架一体式钢结构立体库房的作用和组合取值，除满足本规程外，还应符合现行国家标准《工程结构通用规范》GB 55001、《建筑结构荷载规范》GB50009 和《建筑抗震设计标准》GB/T 50011 的相关规定。

【条文说明】库架一体式钢结构立体库房，具有货架和房屋建筑的两种特性，结构上的作用及组合，除满足本标准给出的规定外还应满足国家现行其他相关规范及标准的要求。

4.2 作用分类

4.2.1 库架一体式钢结构立体库房的荷载可分为下列三类：

- 1 永久作用，包括库房结构构件、屋面及墙面围护结构、固定设备的连接构件的自重等；
- 2 可变作用，包括建筑活荷载、工艺活荷载、雪荷载、风荷载、温度作用和地震作用等；

3 偶然荷载，包括设备撞击力等。

【条文说明】针对库架一体式立体库房的特性，将具有一般建筑特征的活荷载定义为建筑活荷载，将搬运设备正常作业对货架影响的荷载定义为工艺活荷载，包括竖向冲击荷载和货架水平荷载，荷载定义与《立体仓库货架系统设计规范》GB/T 39681 保持一致。偶然作用通常指起重运输机械在沿巷道方向上碰撞到安装在货架上的缓冲器时产生的偶然冲击力。

4.2.2 建筑活荷载包括货架活荷载、检修走道及屋面的活荷载等，应符合以下规定：

- 1 货架活荷载包括货架上的货物及托盘（或货箱）的重量，荷载取值可由工艺专业提供，也可根据实际存放方式和货物类型计算确定。
- 2 屋顶设置检修走道时，走道均布荷载按实际需求取值，且不小于 3kN/m^2 ；
- 3 不上人屋面活荷载不小于 0.5kN/m^2 。

【条文说明】货架活荷载，主要是货物及托盘（或货箱）的重量，一般情况根据工艺需要选定搬运设备，再根据搬运设备的最大搬运能力和货格布置，确定货架的活荷载。

4.2.3 自动化搬运设备存放货物时对货架横梁产生的附加冲击力，可按下列规定采用：

- 1 竖向冲击荷载可取一个托盘或货箱静载设计值的 50%。
- 2 竖向冲击荷载可仅用于对货架横梁及其支撑牛腿、节点等局部构件及连接的强度验算，在设计整体结构时，可不计竖向冲击荷载。

【条文说明】搬运设备存放货物时，对横梁或牛腿会产生一定的竖向冲击作用，作用大小与存取货方式及存取设备有关，我国规范《立体仓库货架系统设计规范》GB/T39681 及《工业货架设计计算》GB/T28576 均说明“用机械设备放置货物时，应等于 50%最大单元荷载”的规定，英标 EN15512:2020(E)及欧美标 ANSI MH16.1:2012 明确按取货物和载具重量之和的 25%；为与国内其他规范相协调，本规范规定按 50%取值，有足够理由时可适当降低。竖向冲击荷载属于动荷载，作用时间较短，故仅用于对货架横梁或支撑牛腿、节点等局部构件强度的验算。

4.2.4 货架水平荷载取值应符合如下规定：

1 因货架缺陷及荷载偏心引起货架水平荷载，分别沿货架结构纵横两个主方向取值，作用在横梁与立柱连接节点处，荷载大小可取横梁传至该节点的全部恒荷载及最大活荷载之和的 0.4%。

2 自动化搬运设备正常作业时引起的水平荷载及其作用位置，应根据设备厂家提供的资料确定。

【条文说明】库架一体式钢结构立体库房，作为一种特殊的结构体系，货架一般采用冷弯薄壁型钢构件插结式安装，其构件制作及运输过程中的初弯曲、安装偏差与普通钢结构有较大不同，同时货物在货架上也会有不同程度的偏心，针对上述缺陷，我国《立体仓库货架系统设计规范》GB/T39681 给出了沿货架结构两个方向的水平荷载取值，取值大小为全部永久荷载与最大活荷载之和的 0.4%；而《工业货架设计计算》GB/T28576 将初弯曲、安装偏差以及储运机械的轻度碰撞等因素引起的水平力取值为全部恒荷载与最大活荷载之和的 1.5%；本规程因货架缺陷及偏心引起的货架水平荷载按 0.4%考虑。

对于自动化搬运设备存取货物对货架产生的水平荷载，《工业货架设计计算》GB/T28576 给出了关于货物单元额定荷载 (G)、堆垛机高度 (h)、货叉伸叉长度 l 以及加权系数 k 的计算公式： $F = k \times G \times (l/h)$ 。搬运设备存取货物对货架产生的水平荷载，一般情况下，需要由设备厂家提供，但是在设计过程中或者前期，厂家无法提供时，本规程参考英标 EN15512:2020(E)及美标 ANSI MH16.1:2012，搬运设备存取货物对货架产生的水平荷载按 0.25kN 计算。

4.2.5 屋面雪荷载取值应符合现行国家标准《建筑结构荷载规范》GB50009 中关于雪荷载标准及基本雪压取值确定，宜采用 100 年重现期的雪压。

【条文说明】库架一体式钢结构立体库房，一般采用轻型屋盖，属于对雪荷载敏感的结构，雪压应适当提高。

4.2.6 风荷载取值应符合现行国家标准《建筑结构荷载规范》GB50009 中关于风荷载标准及基本风压取值确定。

【条文说明】《建筑结构荷载规范》GB50009 对各种结构体系的风荷载计算给出了比较明确的规定，库架一体式钢结构立体库房一般采用轻钢围护，对风荷载比

较敏感,对整体计算及围护计算,基本风压取值均宜按荷载规范的要求适当提高。

4.2.7 库架一体式钢结构立体库房,当温度区段长度大于 220m 时,应考虑温度效应影响。

1 计算温度作用效应时,应符合现行国家标准《建筑结构荷载规范》GB50009 的相关规定。

2 对于螺栓或挂接式连接的结构,可对温度作用效应进行折减,折减系数可取 0.35。

【条文说明】一般结构温度区段长度参考《钢结构设计标准》GB50017 给出,对于螺栓或挂接连接的一体式库房,因连结方式有一定的温度应力释放作用,计算温度应力的单元长度可根据实际情况延长。

4.2.8 结构抗震验算应符合现行国家标准《建筑抗震设计标准》GB/T 50011 的相关规定,计算地震作用时,货架结构的重力荷载代表值应取结构和构配件自重的标准值和可变作用组合值之和。各可变作用的组合值系数按表 4.2.8 采用。

表 4.2.8 库架一体式库房可变作用组合值系数

可变作用种类	组合值系数
雪荷载	0.5
屋面活荷载	0
按实际情况考虑的货架活荷载	1.0
按等效均布荷载计算的货架活荷载	0.8

4.2.9 堆垛机等搬运设备在运行过程中产生的偶然冲击力,应由搬运设备厂家提供或者根据设备参数计算。

【条文说明】堆垛机等搬运设备运行过程中,因制动事故对安装与货架的车挡及缓冲器可能发生碰撞,其撞击力属于偶然作用,一般应该由搬运设备厂家提供或者根据设备参数计算。

4.3 作用组合

4.3.1 库房结构设计应根据使用过程中可能同时出现的作用,按承载能力极限状态和正常使用极限状态分别进行作用组合,并应取各自的最不利的组合进行设计。

4.3.2 计算货架结构静态极限承载性能时,应按下式确定:

$$S_d = 1.3G_K + 1.5Q_{PK} \dots\dots\dots (4.3.2)$$

式中：\$S_d\$----荷载组合的效应值；

\$G_K\$----永久作用的标准值；

\$Q_{PK}\$----货架活荷载作用的标准值。

4.3.3 计算冲击荷载作用下的货架局部构件及连接件的承载性能，应按下确定：

$$S_d = 1.3G_k + 1.5Q_{Pk} + 1.5Q_{Ik} \dots\dots\dots (4.3.3)$$

式中：\$Q_{Ik}\$-----竖向冲击荷载作用的标准值。

4.3.4 计算活荷载和水平荷载作用下的效应，应按下式确定：

$$S_d = 1.3G_k + 1.5Q_{Pk} + 1.5Q_{HK} + 1.5\psi_{cW}Q_{Wk} + 1.5\psi_{cT}Q_{Tk} + 1.5\psi_{cr}(Q_{RL} \text{ 或 } Q_{SL}) \dots\dots\dots (4.3.4)$$

式中：\$Q_{HK}\$-----货架水平荷载作用的标准值；

\$Q_{Wk}\$-----风荷载作用的标准值；

\$Q_{RL}\$或\$Q_{SL}\$-----屋面活荷载及屋面雪荷载作用的标准值的较大值；

\$\psi_{cW}\$-----风荷载的组合值系数，一般取 0.6；

\$\psi_{cr}\$-----屋面或荷载或雪荷载组合值系数，取 0.7；

\$\psi_{cT}\$-----温度作用的组合值系数，取 0.6。

4.3.5 计算风荷载作用下的效应，按式 4.3.5 确定：

$$S_d = 1.3G_k + 1.5\psi_{cP}Q_{Pk} + 1.5\psi_{cH}Q_{HK} + 1.5Q_{Wk} + 1.5\psi_{cT}Q_{Tk} + 1.5\psi_{cr}(Q_{RL} \text{ 或 } Q_{SL}) \dots\dots\dots (4.3.5)$$

式中：\$\psi_{cP}\$-----活荷载组合值系数，一般取 0.9；

\$\psi_{cH}\$-----货架水平荷载组合值系数，一般取 0.9；

4.3.6 计算雪荷载作用下的效应，按式 4.3.6 确定：

$$S_d = 1.3G_k + 1.5\psi_{cP}Q_{Pk} + 1.5\psi_{cH}Q_{HK} + 1.5\psi_{cW}Q_{Wk} + 1.5\psi_{cT}Q_{Tk} + 1.5(Q_{RL} \text{ 或 } Q_{SL}) \dots\dots\dots (4.3.6)$$

4.3.7 计算温度作用下的效应，按式 4.3.7 确定：

$$S_d = 1.3G_k + 1.5\psi_{cP}Q_{Pk} + 1.5\psi_{cH}Q_{HK} + 1.5\psi_{cW}Q_{Wk} + 1.5Q_{Tk} + 1.5\psi_{cr}(Q_{RL} \text{ 或 } Q_{SL}) \dots\dots\dots (4.3.7)$$

4.3.8 计算地震作用下的效应，按式 4.3.8 确定：

$$S_d = 1.3G_k + 1.2Q_{Pk} + 1.4Q_{Ek} \dots \dots \dots (4.3.8)$$

式中： Q_{Ek} -----地震作用效用标准值。

【条文说明】4.3.2~4.3.8 条根据库架一体式钢结构立体库房的特点，参考国家现行规范及相关标准，给出了承载能力极限状态每个控制作用工况的作用分项系数及组合取值，设计中应选取最不利的组合效应进行结构设计。

4.3.9 验算风荷载作用下的柱脚锚固性能，按照下式进行计算：

$$S_d = 0.9G_k + 1.5Q_{Wk} \dots \dots \dots (4.3.9)$$

【条文说明】风荷载作用下的货架柱脚锚固计算，恒荷载属于有利作用，分项系数取 0.9，不计活荷载的有利作用。

4.3.10 验算地震作用下的柱脚锚固性能，按照下式进行计算：

$$S_d = 0.9G_k + 0.8Q_{Pk} + 1.4Q_{Ek} \dots \dots \dots (4.3.10)$$

【条文说明】地震作用下的货架柱脚锚固计算，恒荷载及建筑活均属于有利作用，恒荷载分项系数取 0.9，建筑活荷载的分项系数不大于 0.8。

4.3.12 正常使用极限状态设计时，各类荷载系数可按照式 4.3.2~4.3.8，式中各分项系数均取值为 1.0，其他情况的作用及作用组合应符合国家标准《建筑结构荷载规范》GB50009 的相关规定。

【条文说明】结构正常使用极限状态设计，主要是验算库架一体式钢结构立体库房在正常使用条件下的变形，并控制变形不超过设备运行及保证结构安全的变形限值。荷载取标准值，荷载分项系数均取 1.0，组合值系数取值与承载能力极限状态相同。

5 结构形式和构件布置

5.1 一般规定

5.1.1 库架一体式钢结构立体库房除应满足储运功能方面的要求外，应综合考虑采光、照明、电气、通风、采暖及消防等建筑功能方面的要求。

5.1.2 库架一体式钢结构立体库房的结构体系应具备竖向承载能力，以及抗风和抗地震等水平抗侧力能力。按照门规的相关规定增加强度、刚度和稳定性方面的。

5.1.3 本规程结构布置应包含结构的主体结构、围护系统。其中主体结构包括库架立柱、库架横梁、库架垂直支撑、屋面梁、屋面支撑等。围护系统包括檩条、墙架柱、墙梁等。

5.1.4 屋盖宜采用轻型屋面板和冷弯薄壁型钢檩条。外墙宜采用压型钢板墙面板和冷弯薄壁型钢墙梁。檩条和墙梁可直接连接于屋面梁和库架立柱上。围护构件及围护系统设计应满足现行国家标准《门式刚架轻型房屋钢结构技术规范》GB51022和《冷弯薄壁型钢结构技术规范》GB50018的要求。

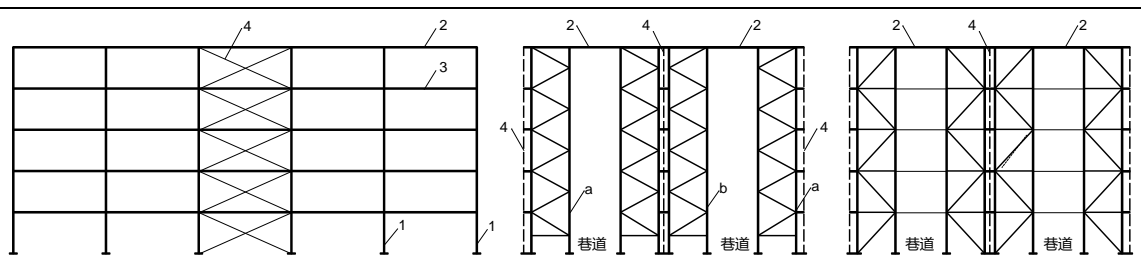
5.1.5 库架一体式钢结构立体库房的设计宜标准化，满足如下要求：

- 1 采用标准化部件，实现部件的通用和互换；
- 2 对建筑各部位尺寸进行分隔，并确定各部位的尺寸和边界条件。

【条文说明】建筑部件实现通用性和互换性是模数协调的最基本原则，将部件规格化、通用化，以适合工业化生产、装配化施工，简化施工现场作业。实现部件互换的主要条件是确定部件的尺寸和边界条件，使安装部位和被安装部位达到尺寸间的配合。

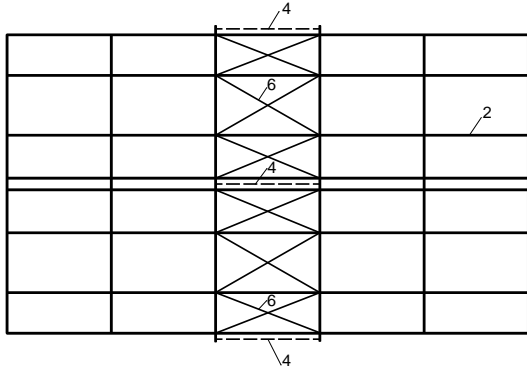
5.2 结构形式

5.2.1 库架一体式钢结构的主结构在垂直于巷道方向，由若干个立柱片组成，边列柱外肢兼作库房墙架柱，库房屋面由立柱顶部的屋面钢梁（或桁架）支承。典型的主结构布置形式如图 5.2.1（a）~（d）所示。

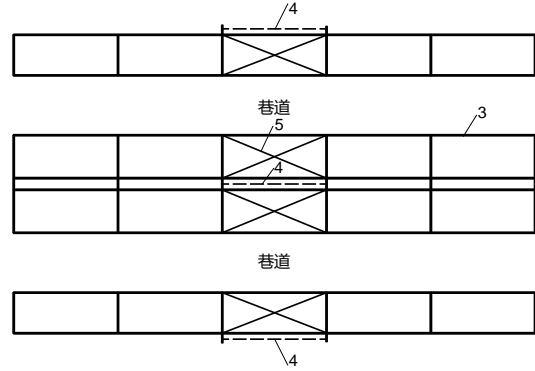


(a) 库架结构沿巷道方向立面示意图

(b) 库架结构垂直巷道方向立面示意图



(c) 库架结构屋面平面示意图



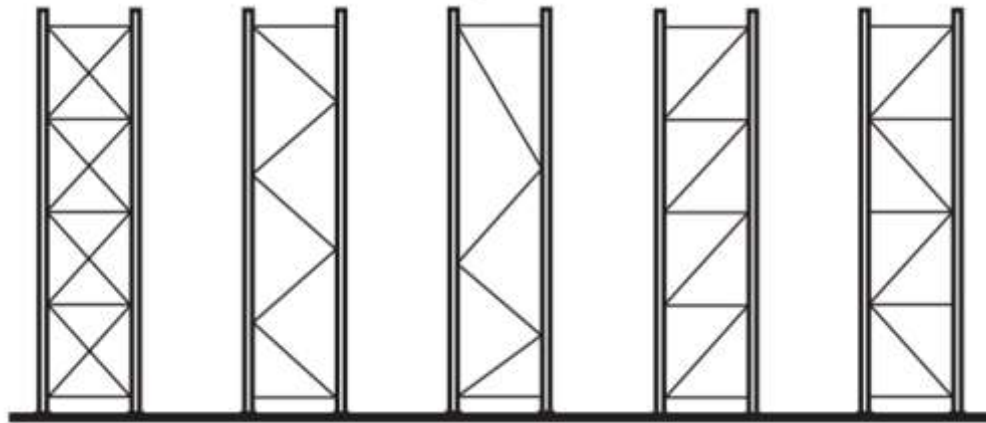
(d) 库架结构中间平面示意图

注：1——立柱 2——屋面梁（桁架） 3——横梁 4——垂直支撑（背拉杆） 5——货架水平支撑 6——屋面水平支撑

a——边立柱（单边入口） b——中立柱（双边入口）

图 5.2.1 典型的主结构布置形式

5.2.2 立柱片的典型形式如图 5.2.2 (a) ~ (e) 所示。



(a) X形 (b) D形（均布） (c) D形（非均布） (d) Z形 (e) K形

图 5.2.2 立柱片的典型形式

5.3 结构布置

5.3.1 库架一体式钢结构的布置及尺寸应符合下列规定：

1 屋架或屋面梁可沿垂直于巷道方向通长设置，与立柱顶部可靠连接，其间距应按照屋面形式、屋面材料及立柱柱距确定。

2 结构高度应取室外地面至柱轴线与屋面梁轴线交点的高度。库房的室内净高应根据使用要求及安全距离等确定，有起吊设备的库房应根据轨顶标高和起吊净空要求确定。

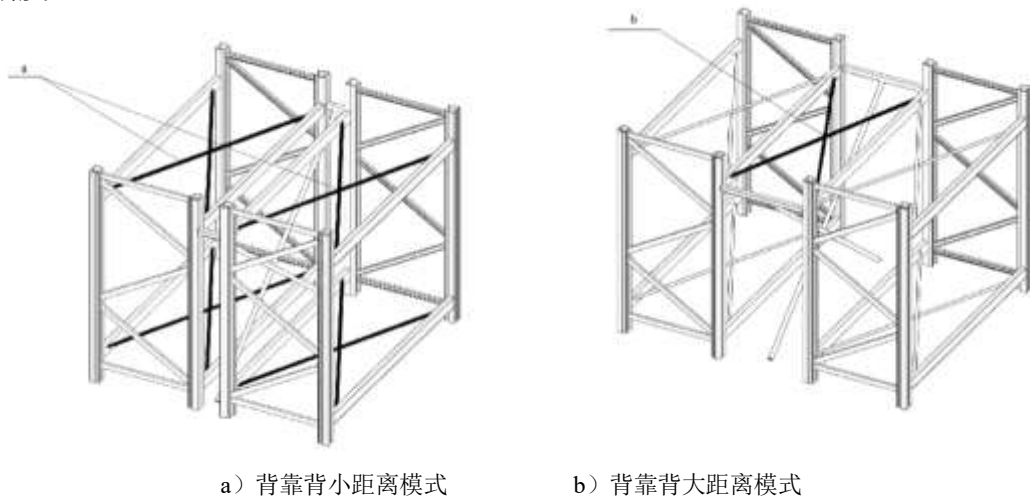
3 货格中的承重构件应与存放货物形式相对应。货物上、下部垂直间隙应符合设备厂家提供的技术条件，当无相关技术条件时，垂直间隙不应小于 100mm，且应保证出入货时设备的正常操作。

4 巷道尺寸应满足拣选机或堆垛机等设备能够到达货物存储位置，并满足设备操作的空间要求。

5 库架空间布置应符合消防安装要求。

5.3.2 屋面坡度不宜小于 5%，在雨水较多的地区屋面坡度宜取较大值。

5.3.3 库架一体式钢结构立体库房可采用如图 5.3.3 所示布置方式，以增强结构的整体刚度。



说明：a——货架水平拉杆；b——货架间抗扭构件

图 5.3.3 背靠背货架示意图

5.4 支撑系统

5.4.1 有支撑库架一体式钢结构立体库房的支撑系统应根据结构形式、设备要求和围护结构的种类和构造特点、房屋高度、跨度、柱网尺寸、结构单元长度等因素布置。每个温度区段、结构单元应设置独立的支撑系统，与主结构共同构成独立的空间稳定体系。

5.4.2 支撑系统的布置应做到传力简洁明确。垂直支撑（背拉杆）、屋面水平支撑（顶拉杆）、货架水平支撑应相互协调布置。支撑系统能确保结构的整体稳定性和结构刚度，构成不变体系。

【条文说明】在双入口货架中，水平支撑和垂直支撑应在同一柱间布置，防止出现图 1 所示的反对称大变形的情况，从而使垂直支撑无效。对单入口货架，特别是当托盘悬置在货架后部的横梁上时，在构造和布置上应确保垂直支撑的有效。

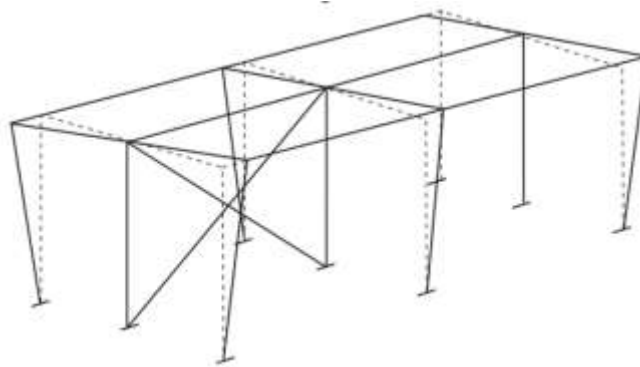


图 1 双入口货架的反对称变形模式

5.4.4 库架一体式钢结构立体库房的屋面横向水平支撑设在结构单元端开间或第二开间；当支撑设置在第二开间时，应在端开间相应位置设置水平刚性系杆。水平支撑和垂直支撑应设置在同一开间。

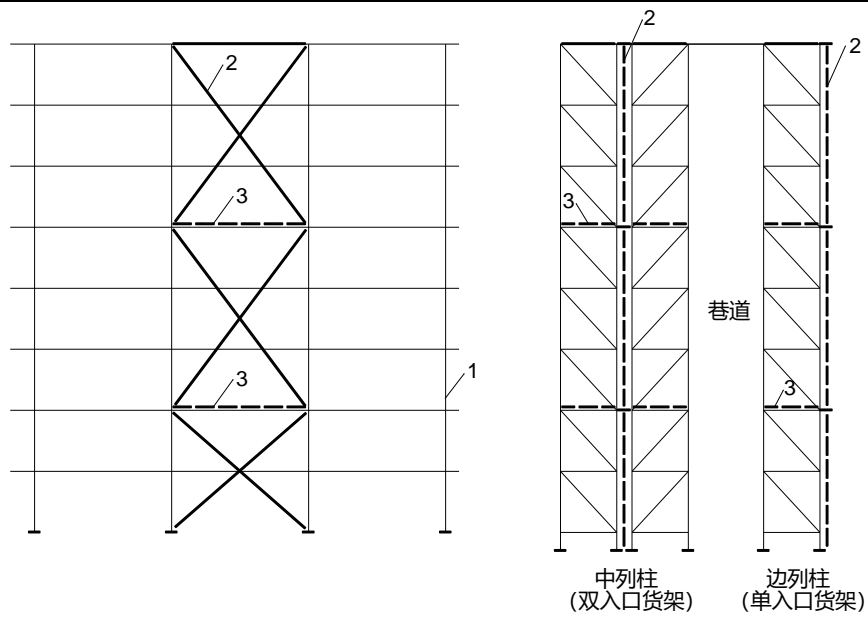
5.4.5 库架一体式钢结构立体库房纵向各柱列均宜设置垂直支撑，垂直支撑间距不宜大于 60m，抗震设防烈度 8 度及 9 度时垂直支撑间距不宜大于 45m。每对垂直支撑可跨越 1 层或 2 层，也可跨越 1 列或 2 列。

5.4.6 垂直支撑可采用圆钢、钢索或型钢等。

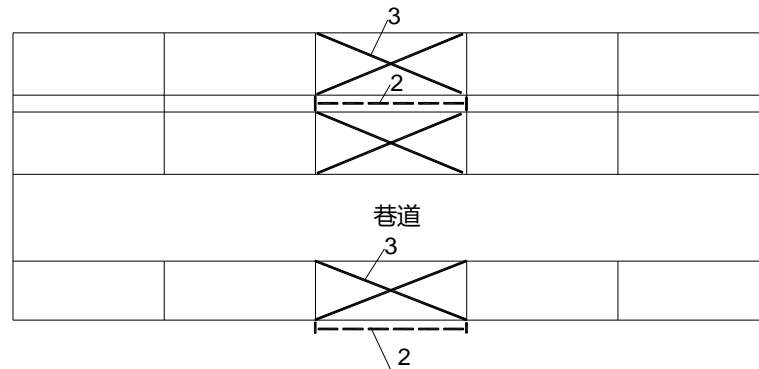
5.4.7 当结构承受天轨等振动荷载时，屋面结构应沿轨道全长设水平支撑，水平支撑应采用型钢交叉支撑。

5.4.8 在屋面钢梁转折处（屋脊部位）应设置纵向通长系杆。

5.4.9 巷道两侧立柱不能设置垂直支撑时，应在与垂直支撑对应柱列库位下方设置水平支撑，水平支撑竖向间距不宜超过 3 个货格或总层数的一半（图 5.4.9(a)、(b)）。



(a) 支撑布置立面图



(b) 水平支撑布置平面图

1——立柱； 2——垂直支撑（背拉杆）； 3——货架水平支撑

图 5.4.9 库架结构支撑布置

5.5 构造要求

5.5.1 库架一体式钢结构立体库房构件的壁厚和板件宽厚比应符合下列规定：

1 冷弯薄壁性构件的有效宽厚比，不应大于现行国家标准《冷弯薄壁型钢结构技术规范》GB50018 规定的限值；

2 热轧钢材的受弯构件和压弯构件，板件宽厚比等级及限值按照《钢结构设计标准》GB50017 的规定。

3 当受压板件的局部稳定临界应力低于钢材屈服强度时，应按实际应力验算板件的稳定性，或采用有效宽度计算构件的有效截面，并验算构件的强度和稳定。

5.5.2 库架一体式钢结构立体库房构件长细比应符合下列规定：

1 受压构件的长细比不宜大于表 5.5.2-1 规定的限值。

表 5.5.2-1 受压构件的长细比限值

构件名称	长细比	说明
库架立柱	150 (180)	当构件不直接承受动力荷载,且高度不大于 18 米时,可选用括号内值; 当杆件内力设计值不大于承载能力的 50%时,容许长细比值可取 200。
其他构件及支撑	200 (220)	当构件不直接承受动力荷载,且高度不大于 18 米时,可选用括号内值。

2 受拉构件的长细比不宜大于表 5.5.2-2 规定的限值。

表 5.5.2-2 受拉构件的长细比限值

构件名称	长细比	说明
桁架杆件	350	不直接承受动力荷载
支撑斜杆	400	圆钢或钢索除外

注:在永久荷载与风荷载组合作用下受压时,其长细比不宜大于 250。

6 结构计算分析

6.1 一般规定

6.1.1 荷载、地震作用及荷载效应组合应符合现行国家标准《建筑结构荷载规范》GB 50009 和《建筑抗震设计标准》GB/T 50011 的有关规定。

6.1.2 货物在地震过程中可能产生滑移的，其地震作用可按照相关规定折减。

【条文说明】货物在地震过程中可能产生滑移时，其地震作用允许乘以如下折减系数：

$$E_{dl} = \frac{2}{3} R_F \max \left[0.5, 0.25 + \frac{\mu_s}{S_a(T_1)} \right] \quad (1)$$

式中： R_F ——质量类别折减系数，紧凑型货物为 1.0；颗粒状散货可能左右漂移时 0.8；液体 1.0；

$S_a(T_1)$ ——第一特征周期处的加速度反应谱的谱值，即地震影响系数。

μ_s ——托盘与钢梁的摩擦系数，见表 1。

表 1 托盘与钢梁的摩擦系数

托盘材料	环境	摩擦系数 μ_s
钢梁 - 木制托盘	普通	0.37
钢梁 - 塑料托盘/钢制托盘	普通	0.15
钢梁 - 木制托盘	冷冻冷藏	0.3
钢梁 - 塑料托盘/钢制托盘	冷冻冷藏	0.1
钢梁 - 木制托盘	冷藏，潮湿环境	0.1

6.1.3 对抗震设防烈度不高于 8 度（0.20g），采用支撑结构、框架-支撑结构的库架一体式库房，当构件和节点采用抗震性能化设计时，应符合现行国家标准《钢结构设计标准》GB 50017 的相关规定。

6.1.4 在竖向荷载、风荷载及多遇地震作用下，结构的内力和变形可采用弹性方法计算。

6.1.5 计算结构内力与变形时，计算模型应准确。

1 立柱片的剪切刚度宜采用试验确定，并在计算模型中考虑；

2 货架横梁与立柱半刚性连接时，应按照半刚性节点考虑；

3 斜撑连接于货架立柱截面时，货架截面本身不应承受斜撑拉力而发生局部畸变变形，当不可避免时，应考虑截面局部变形对斜撑的松弛作用；

【条文说明】货架横梁与立柱连接的构造可采用刚接、铰接或半刚性连接等形式，当货架横梁与立柱半刚性连接时，计算模型应按照半刚性节点考虑。局部变形指截面形状发生变化，例如 C 形钢腹板中间连接了杆件，杆件承受了拉力或压力，该连接点处腹板作为板件会发生板件的弯曲变形，这种变形使杆件内力被释放，杆件松弛了，需要通过杆件刚度的折减来考虑，这种变形在整体模型是杆系结构的分析中无法得到考虑。当板件与板件的交线也产生位移时，局部变形还伴随畸变变形，畸变变形将改变被连接杆件的纵向应力分布，使得材料力学公式计算的应力不准确。

6.1.6 计算各振型地震影响系数所采用的结构自振周期，应计入非承重填充墙的刚度影响予以折减。当非承重墙体为轻质墙板或外挂墙板时，自振周期的折减系数可取 0.9~1.0。在结构承载力和刚度计算时不应计入非结构构件的有利作用。

6.1.7 结构的整体稳定性应满足如下要求：在恒+活荷载设计值的组合下，屋顶有侧移的屈曲模式对应的整体屈曲因子应大于等于 5.0，屋顶无侧移的屈曲模式对应的屈曲因子应大于 3.0。

6.2 弹性分析

6.2.1 结构的内力和位移计算采用一阶弹性分析时，应按本规程第 7 章的有关规定进行构件、连接和节点的设计。

6.2.2 当采用仅考虑 P- Δ 效应的二阶弹性分析时，应按照本标准第 6.2.3 条考虑结构的整体初始缺陷，计算结构在各种荷载或作用设计值下的内力和标准值下的位移，并按本规程第 7 章的有关规定进行各结构构件、连接和节点的设计。计算构件轴心受压稳定承载力时，构件计算长度系数 μ 可取 1.0。

6.2.3 采用二阶弹性分析方法时，结构整体初始几何缺陷可通过施加于本层梁柱节点处的假想水平力 H_{mi} 等效考虑， H_{mi} 应按下列公式计算，其中 Λ_{cr} 是整体有侧移屈曲的

屈曲因子，地震作用工况时取地震工况的重力代表值计算屈曲因子。水平力施加方向应考虑荷载的最不利组合，如图 6.2.3 (a)、(b) 所示。

$$H_{ni} = \frac{1}{400} \left(1 + \frac{2}{\Lambda_{cr}} \right) G_i \quad (6.2.3)$$

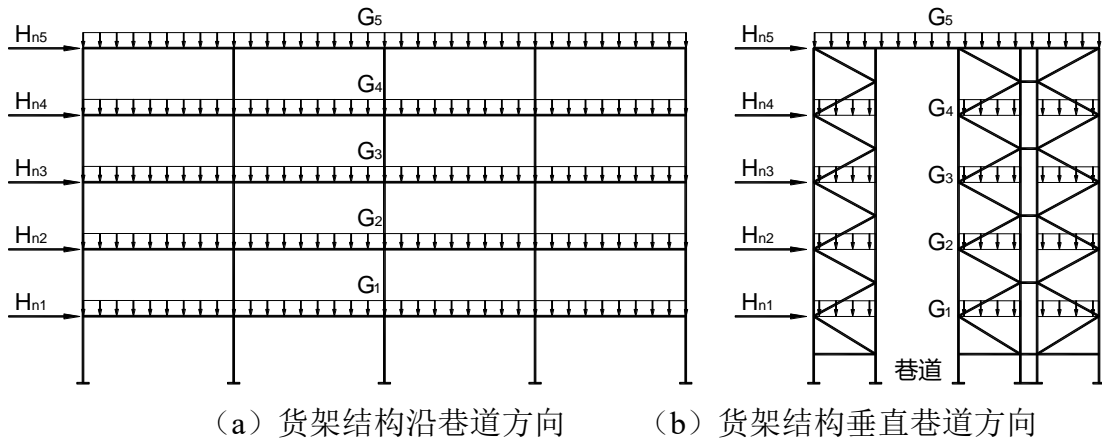


图 6.2.3 货架结构假想水平力示意图

【条文说明】每层假想水平力 H_{ni} 可按照每个节点所涵盖货架结构水平投影面积对应的重力荷载代表值的权重进行分配，施加于本层的梁柱节点处，并参与荷载组合。

6.2.4 结构整体弹性分析时，应考虑下列变形：

- 1 梁的弯曲和轴向变形；
- 2 柱的弯曲和轴向变形；
- 3 梁柱节点的转动半刚性；
- 4 截面或板件的局部变形对斜撑刚度的折减。

【条文说明】梁柱节点半刚性的转动刚度应采用实验确定，在计算模型中，梁柱之间增设一转动弹簧。板件局部变形对斜撑刚度的折减也可以采用实验确定，采用有限元方法确定时，斜撑轴向刚度的折减系数是：

$$\beta = \frac{\Delta_b}{\Delta_b + \Delta_{j1} + \Delta_{j2}} \quad (2)$$

Δ_b - 斜撑施加轴力 N 时，斜撑本身的拉长；

Δ_{j1} 和 Δ_{j2} - 与斜撑连接的杆件在没有整体弯曲位移时，连接板件局部弯曲，连接点的局部弯曲位移在斜撑方向的分量。

6.2.5 结构的阻尼比应符合下列规定：

- 1 多遇地震作用下，房屋高度不大于 50m 时可取 0.04；
- 2 风荷载作用下内力和变形计算时，阻尼比可取 0.02。

6.2.6 对结构分析软件的计算结果，应进行分析判断，确认其合理、有效后方可作为工程设计依据。

7 构件设计与连接设计

7.1 一般规定

7.1.1 库架一体式钢结构立体库房的构件可采用冷弯（或冷压）成型构件、热轧型钢或热轧钢板焊接构件。梁柱连接节点可采用栓焊混合连接、螺栓连接、焊接连接、端板连接、顶底角钢连接或挂件连接等构造。柱脚可采用外露式柱脚或埋入式柱脚。

7.1.2 本章主要适用于梁柱采用机械连接的冷弯薄壁型钢的库房钢结构的设计，对采用常规连接方式的库房钢结构，应按照现行国家标准《冷弯薄壁型钢结构技术规范》GB 50018、《钢结构设计标准》GB 50017 的相关规定。

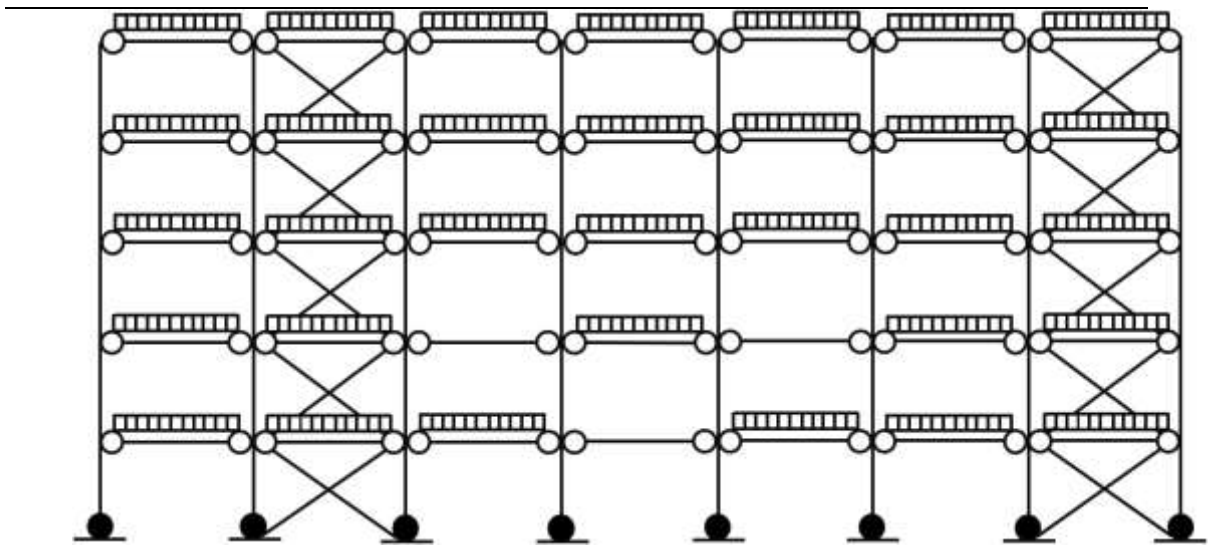
7.2 立柱及立柱片设计

7.2.1 立柱片除应计算单根立柱的强度、稳定性及柱顶侧移外，尚应计算立柱支撑的强度和稳定性。

7.2.2 立柱应设置锚栓与基础锚固。锚栓应按使其产生最大拉力的货架结构最不利荷载效应组合设计。

7.2.3 边列柱的外肢宜采用矩形管、H型钢、槽钢或卷边槽钢。

7.2.4 对于立柱的设计，应考虑满载条件和最不利活载分布条件。对于有垂直支撑的库架一体式钢结构立体库房，除应考虑货物满载的加载模式外，还应考虑使立柱发生单一弯曲的加载模式，如图 7.2.4 所示。



●表示柱脚连接（半刚接）

○表示半刚性梁柱连接

图 7.2.4 沿着巷道方向的荷载加载模式

7.2.5 立柱片中的构件的计算长度应按下列规定采用：

- 1 单肢立柱沿巷道方向的计算长度取相邻梁柱节点之间的距离；
- 2 单肢立柱垂直于巷道方向的计算长度取相邻两腹杆之间的距离；
- 3 立柱间腹杆的计算长度均取其几何长度。

7.2.6 对构件的截面验算宜符合现行国家标准《冷弯薄壁型钢结构技术规范》GB 50018 的相关规定。立柱计算中涉及的计算截面面积 A_{eff} 可按附录 A3 确定；稳定性计算中弯曲计算长度 l 取值可按本规程 7.2.8 条的相关规定，扭曲计算长度 l_{ω} 可按本规程 7.2.13 条的相关规定。

7.2.7 当采用考虑 P- Δ 效应的二阶弹性分析，或者考虑二阶 P- Δ 和 P- δ 效应直接分析法计算立柱内力时，立柱计算长度 l 可按本规范第 7.2.6 条规定的构件长度取值；当采用一阶弹性分析法进行结构分析与设计时，应按结构弹性稳定理论确定立柱垂直于巷道方向的计算长度系数 K ， $l = KL$ 。

1 立柱的底层柱分肢的计算长度系数按照如下规定采用。

当同时满足以下条件时， $K = 0.9$ 。

- 1) 支撑构件与立柱的两个翼缘同时相连；
- 2) 支撑偏心率满足图 7.2.8 的要求；
- 3) 立柱上安装底板；
- 4) 混凝土地坪。

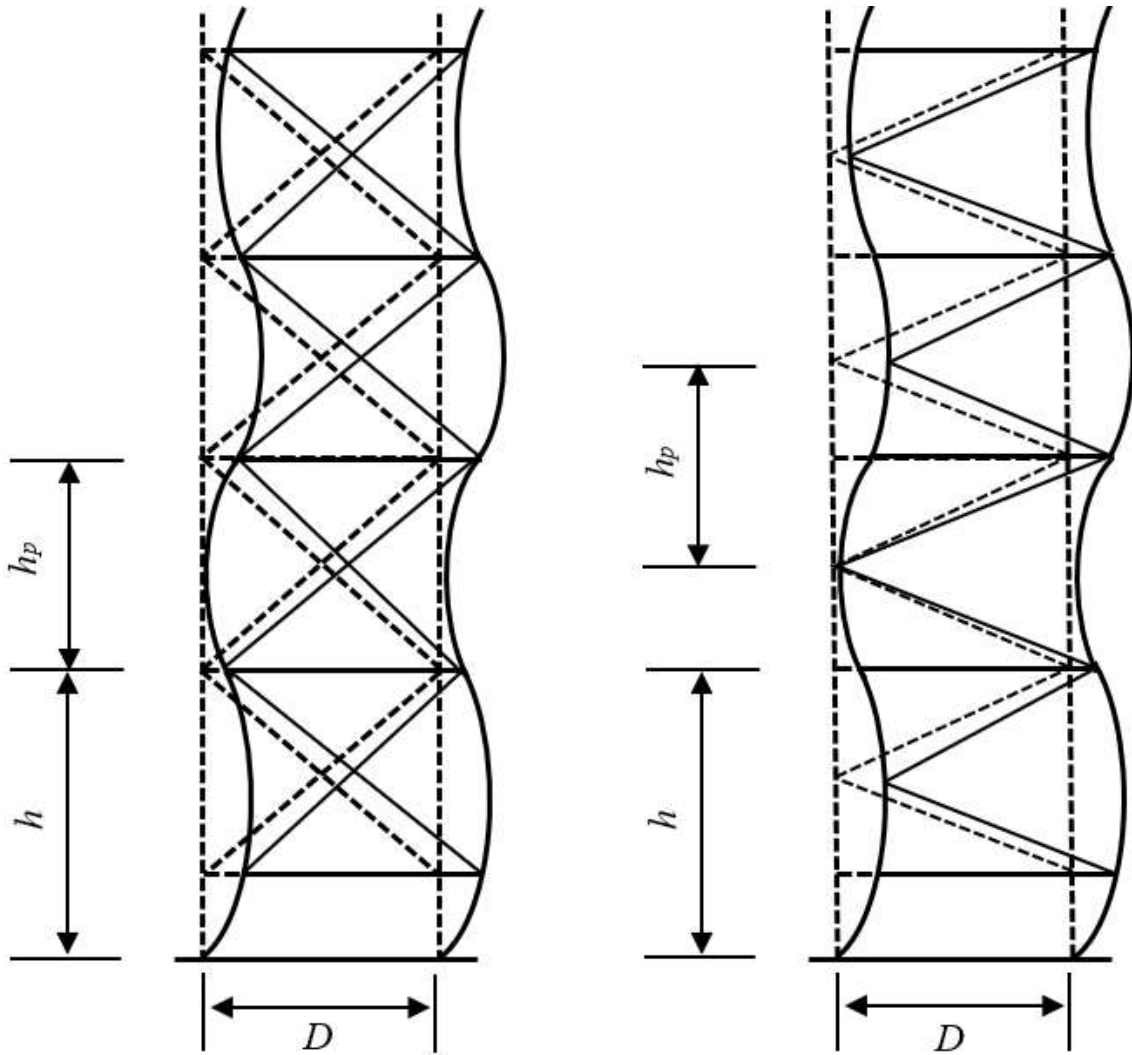
如果只满足上述 3) 或 4) 以外的条件, $K = 1.0$ 。

$L =$ 从地坪到第二个节点的高度, 见图 7.2.7 中的 h 。

2 立柱的其他部位的计算长度系数 K 及 L 取值按照如下规定:

L 的取值按图 7.2.7 取 $L = h_p$ 。

$K = 1.0$



说明:

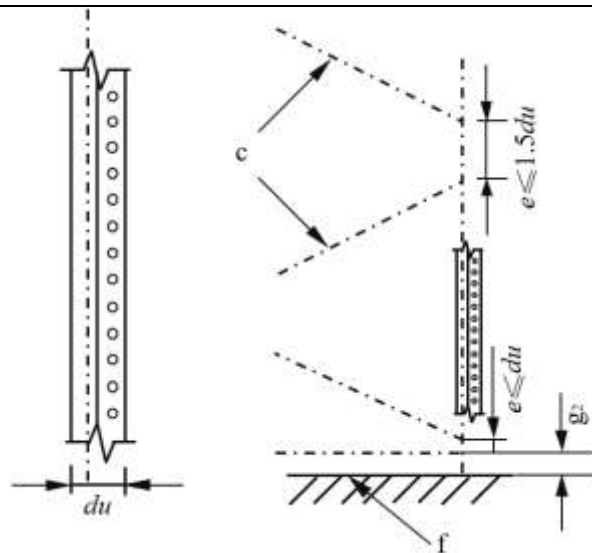
h_p ——最大的单元长度;

h ——从地坪到第二个节点的高度;

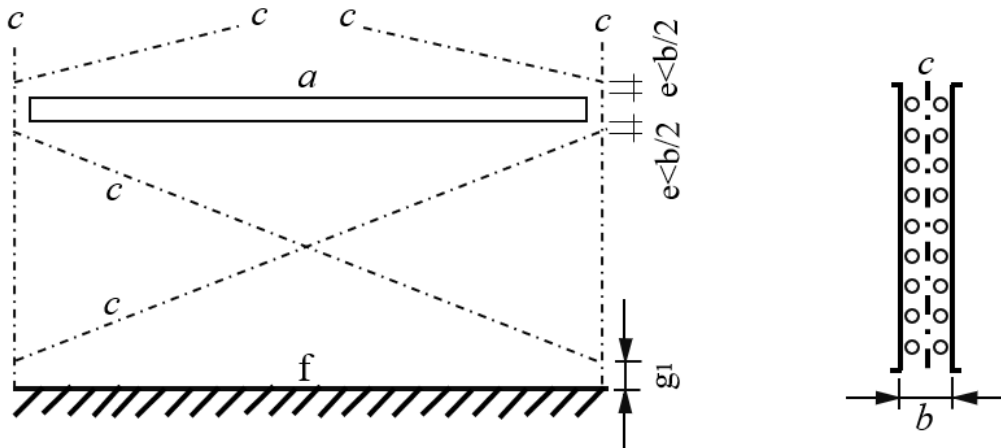
D ——立柱的宽度。

图 7.2.7 立柱在垂直巷道方向的计算长度

7.2.8 立柱支撑的偏心率要求如图 7.2.8 (a)、(b) 所示。



(a) 垂直巷道方向偏心距 e 的要求



(b) 沿着巷道方向偏心距 e 的要求

说明:

- a —— 托盘横梁;
- b —— 单根立柱在沿巷道方向的宽度;
- c —— 构件轴心受力线;
- d_u —— 单根立柱在垂直巷道方向的宽度;
- e —— 支撑偏心距;
- f —— 地坪;
- g_1 、 g_2 —— 底层支撑的偏心距。

图 7.2.8 支撑偏心距 e 示意图

7.2.9 立柱片的水平支撑和斜支撑构件的计算长度按照如下规定:

当支撑件采用不小于 20mm 焊缝长度的角焊缝焊接到立柱翼缘上, 则 $K = 0.9$, 仅适用于平面稳定计算。

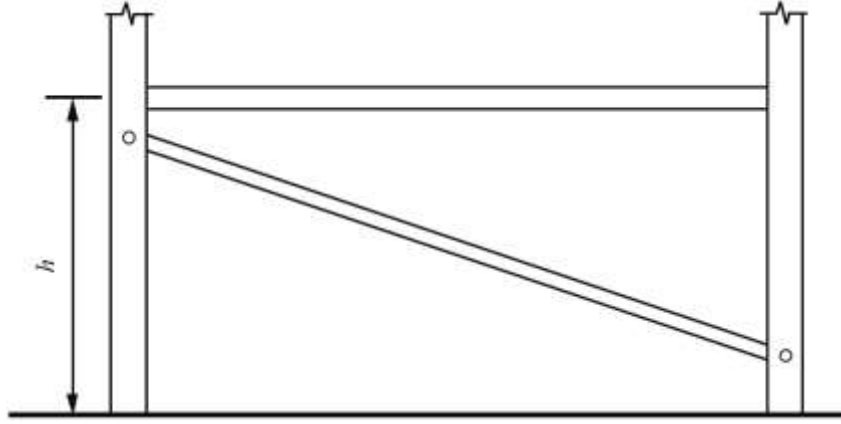
对于所有其他情况, $K = 1.0$ 。

如果支撑构件两端连接与其结构中心线不重合, 即偏心距不符合图 7.2.8 的规

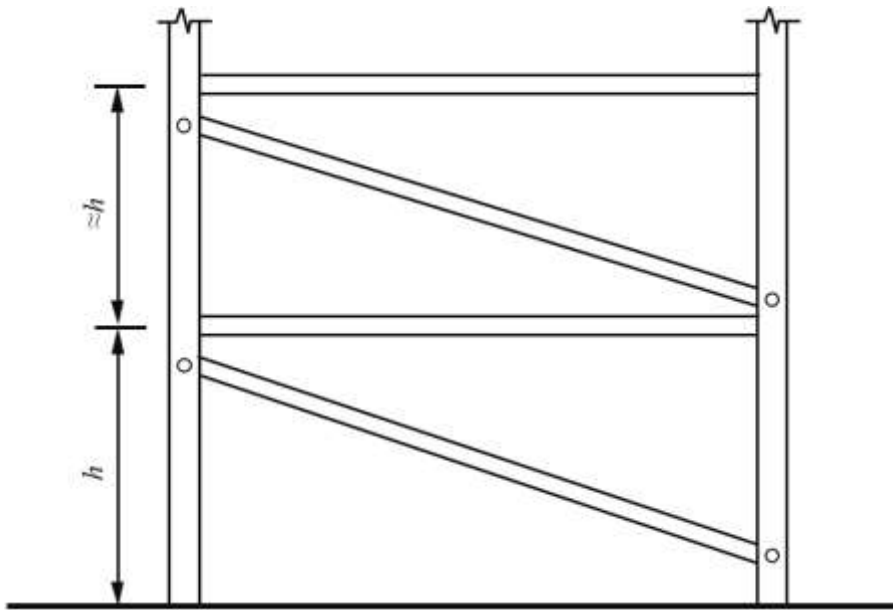
定，支撑构件应考虑轴力和弯矩组合的设计。

7.2.10 立柱片在沿巷道方向的计算长度按照如下规定：

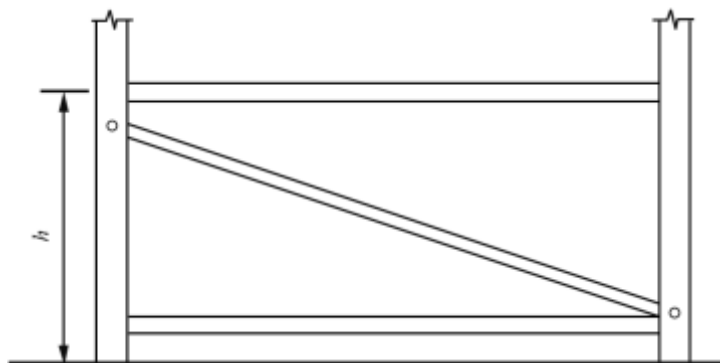
1 对于有垂直支撑的结构， $K=1.0$ 。底层柱的 L 按图 7.2.10 (a)、(b)、(c) 取 $L=h$ ，即 $l=h$ 。对于其他部位的柱长度取横梁之间的高度。



(a) 支撑与横梁的节点不一致的情况



(b) 各层高度基本一致的情况



(c) 底层梁接近地坪的情况

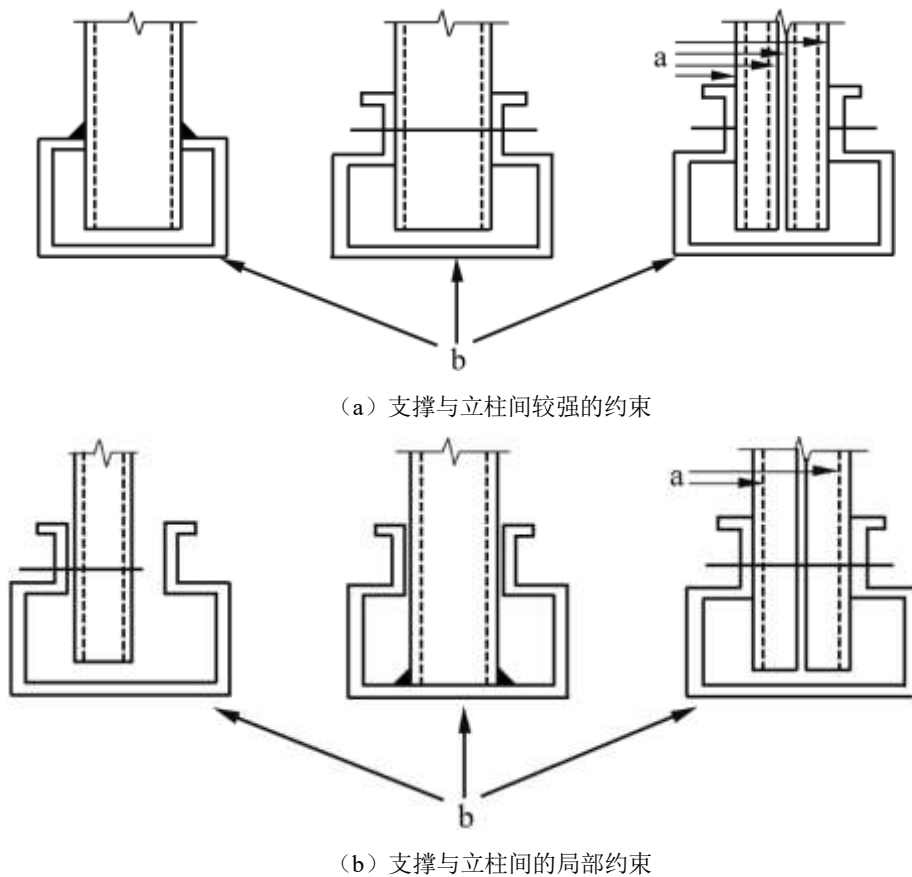
图 7.2.10 沿巷道方向的计算长度

2 当采用二阶分析时，整体稳定考虑的是增大后的弯矩，因此设计时可取 $K=1.0$ ， h 取值同 1 款。 K 值也可通过梁节点刚度、柱脚刚度及货架结构尺寸等计算确定，其中梁柱节点刚度 k_b 和柱脚刚度 k_u 可按照本规范 A.7 和 A.10 的方法测定。

7.2.11 考虑立柱片在自身平面内的整体受压稳定性时，可参照现行国家标准《冷弯薄壁型钢结构技术规范》GB50018-2002 中 5.2 节的格构柱的相关规定，其中立柱片的计算长度 $l = K \cdot H$ ， H 为立柱片全高， K 可根据荷载重心位置的不同按下列规定取用：

- 1 当立柱片上荷载重心位置低于立柱片全高 H 的 $1/2$ 时， $K = 1.1$ ；
- 2 当立柱片上荷载重心位置低于立柱片全高 H 的 $2/3$ 时， $K = 1.6$ ；
- 3 当立柱片上荷载重心位置高于或等于立柱片全高 H 的 $2/3$ 时， $K = 2.0$ 。

7.2.12 对于扭转屈曲，扭转屈曲的计算长度 l_o 取值，如图 7.2.12 所示：



说明：

a——支撑的直接受力面；

b——立柱。

图 7.2.12 支撑与立柱的固定方式

采用图 7.2.12 (a) 的固定方式时, l_{ω} 为同一立柱上支撑相邻固定点之间的距离 h_p 的 0.7 倍, 即 $l_{\omega} = 0.7h_p$, 采用图 7.2.12 (b) 的固定方式时, $l_{\omega} = h_p$ 。

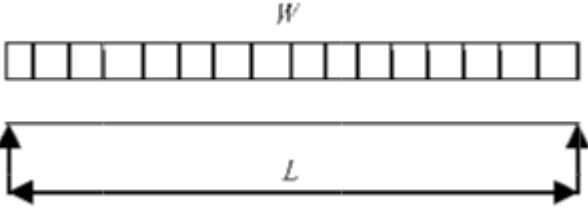
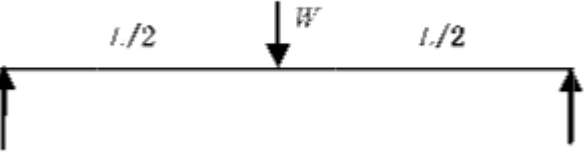
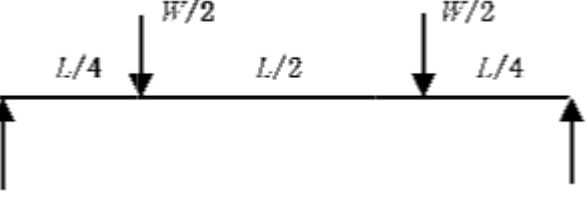
7.3 横梁的设计

7.3.1 考虑梁端连接节点的实际约束刚度, 梁的弯矩设计值、最大挠度可直接取自荷载作用下的整体模型的二阶分析结果。梁和梁端连接节点的剪力设计值可从一阶或二阶整体分析中获得。跨度较长或横截面的高宽比相对较大的梁应确保扭转稳定。

7.3.2 横梁荷载可依据具体受力情况确定。同时, 作用于横梁的荷载可看作是均匀分布的, 且对于不适用这种假设的情况, 可将实际布置的荷载转换成等效的均匀分布荷载。

【条文说明】 实际布置的荷载转换成等效的均匀分布荷载, 可使用表 2 中系数。

表 2 横梁荷载系数

加载形式	β_m	β_{θ}	β_{Δ}
	1.0	1.0	1.0
	2.0	1.5	1.6
	1.0	1.12	1.1

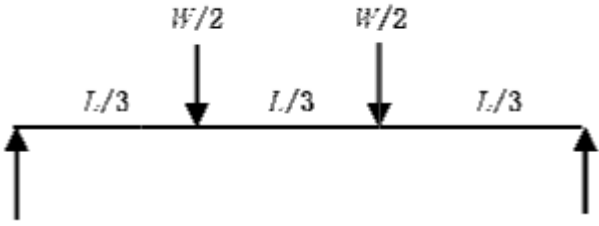
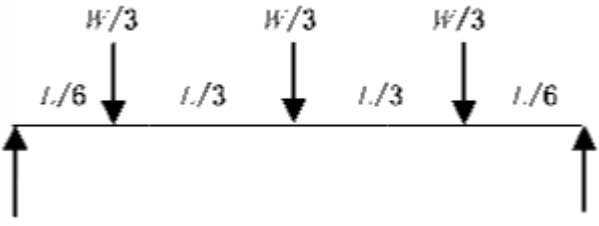
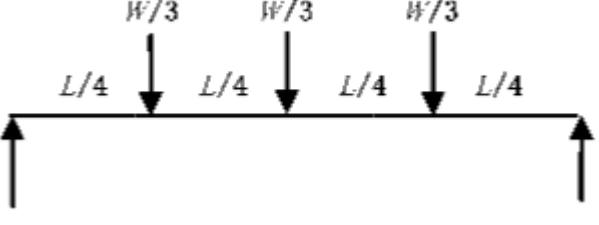
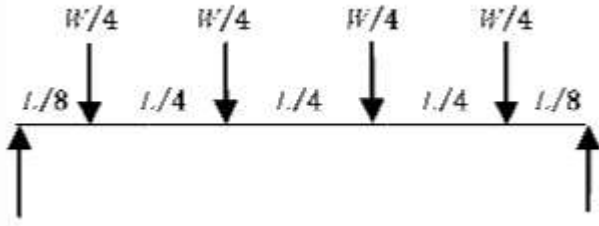
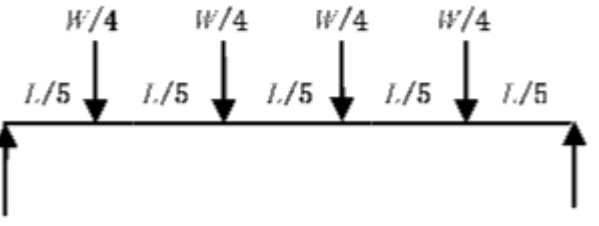
	1.33	1.33	1.36
	1.11	1.06	1.05
	1.33	1.25	1.27
	1.0	1.03	1.02
	1.2	1.2	1.21

表 2 中未出现的加载情况，可按式(3)~(5)计算：

$$\beta_m = \frac{M}{WL/8} \quad (3)$$

$$\beta_\theta = \frac{\theta}{WL^2/24EI_b} \quad (4)$$

$$\beta_\Delta = \frac{\Delta}{5WL^3/384EI_b} \quad (5)$$

以上内容仅为本文档的试下载部分，为可阅读页数的一半内容。如要下载或阅读全文，请访问：<https://d.book118.com/686233200134010223>