

ICS XX.XXX
XXX

HG

中华人民共和国行业标准

HG/T 21633-202X
代替 HG/T 21633-1991

玻璃钢管和管件选用规定

Standard for Selection of fiber glass pipe and fitting

(报批稿)

202X年XX-XX发布

202X-XX-XX实施

中华人民共和国工业和信息化部 发布

目 次

1 总则	1
2 术语	2
3 基本规定	3
3.1 原材料的技术要求	3
3.2 管及管件的技术要求	3
4 选用	7
5 尺寸	9
5.1 管子	9
5.2 弯头	10
5.3 三通	13
5.4 异径管	17
5.5 法兰	19
6 连接方式	25
6.1 对接接头	25
6.2 “O”型圈密封承插接头	26
6.3 胶结承插接头	27
6.4 法兰接头	27
6.5 螺纹接头	27
7 检验和试验	29
7.1 原材料的检验和试验	29
7.2 管和管件的检验和试验	31
7.3 耐火性能试验	33
7.4 出厂检验	33
7.5 型式检验	34
8 标志、包装、运输和贮存	36
8.1 标志	36
8.2 包装	36
8.3 运输和贮存	36
8.4 出厂证明书	37

附录 A 壁厚计算.....	38
附录 B 标记规则.....	40
本规定用词说明.....	42
引用标准名录.....	43
附录：条文说明.....	46

1 总则

1.0.1 为了提高玻璃钢管道设计水平，方便玻璃钢管和管件选用，制定本规定。

1.0.2 本规定适用于公称直径 DN25～DN4000，压力等级 PN2.5～PN40 以及 Class150、Class300，设计温度-35℃～110℃的玻璃钢管和管件的选用。

1.0.3 本规定不适用于下列管道系统的玻璃钢管和管件的选用：

- 1 烟道和烟囱；
- 2 油气田高压集输管道系统；
- 3 含放射性物质的管道系统。

1.0.4 玻璃钢管和管件的选用，除应符合本规定外，尚应符合国家现行有关标准的规定。

2 术语

2.0.1 玻璃纤维增强不饱和聚酯树脂 glass fiber reinforced unsaturated polyester (GRUP)

指以玻璃纤维或其他人造无机纤维为增强材料，以不饱和聚酯树脂为基体的复合材料。

2.0.2 玻璃纤维增强乙烯基酯树脂 glass fiber reinforced vinyl ester (GRVE)

指以玻璃纤维或其他人造无机纤维为增强材料，以乙烯基酯树脂为基体的复合材料。

2.0.3 玻璃纤维增强环氧树脂 glass fiber reinforced epoxy (GRE)

指以玻璃纤维或其他人造无机纤维为增强材料，以环氧树脂为基体的复合材料。

2.0.4 定长缠绕工艺 discontinuous winding process

指采用螺旋缠绕及环向缠绕方法在定长模具长度内由内至外逐层制造管道材料的一种生产工艺。

2.0.5 玻璃钢管 glass fiber reinforced thermosetting pipe

指以玻璃纤维增强不饱和聚酯树脂、玻璃纤维增强乙烯基酯树脂或玻璃纤维增强环氧树脂为材料，采用定长缠绕工艺制成的耐压管。

2.0.6 玻璃钢管件 glass fiber reinforced thermosetting fitting

指以玻璃纤维增强不饱和聚酯树脂、玻璃纤维增强乙烯基酯树脂或玻璃纤维增强环氧树脂为材料，采用缠绕工艺及接触成型工艺制成的耐压管件，包括弯头、三通、异径管、法兰和盲法兰等。

2.0.7 酸酐固化 anhydride cured

指以酸酐类固化剂与树脂发生化学反应，从液态转变到凝胶态，然后达到玻璃化点，形成网状立体聚合物的固化过程。

2.0.8 芳胺固化 aromatic amine cured

指以芳香族多元胺类固化剂与树脂发生化学反应，从液态转变到凝胶态，然后达到玻璃化点，形成网状立体聚合物的固化过程。

2.0.9 增强热固性树脂管 reinforced thermosetting resin pipe (RTRP)

指以纤维及其制品为增强材料，热固性树脂为基体，采用定长缠绕工艺制成的耐压管。

3 基本规定

3.1 原材料的技术要求

3.1.1 玻璃钢管和管件用树脂及纤维制品的物理性能、机械性能和耐腐蚀性能应满足设计要求。

3.1.2 玻璃钢管和管件用树脂应符合表 3.1.2 的规定。

表 3.1.2 玻璃钢管和管件用树脂

序号	分类代号	标准
1	不饱和聚酯树脂	GB/T 8237
2	乙烯基酯树脂	HG/T 5876
3	环氧树脂	GB/T 13657

3.1.3 玻璃钢管和管件用纤维制品应符合表 3.1.3 的规定。

表 3.1.3 玻璃钢管和管件用纤维制品

序号	分类代号	标准
1	玻璃纤维无捻粗纱	GB/T 18369
2	玻璃纤维短切原丝毡	GB/T 17470
3	玻璃纤维无捻粗纱布	GB/T18370
4	玻璃纤维缝编织物	GB/T 25040

注：其他纤维及其制品的质量应符合相关现行国家标准的规定。

3.2 管和管件的技术要求

3.2.1 玻璃钢管和管件的公称直径系列采用 DN 标识，玻璃钢管和管件内径及制造偏差应符合表 3.2.1 的规定。

表 3.2.1 玻璃钢管和管件的內径及制造偏差

公称直径 DN	内径 (mm)		制造偏差 (mm)
	Min	Max	
25	24	26	±1.5
40	38	41	±1.5
50	48	52	±1.5
65	63	67	±1.5
80	78	82	±1.5
100	97	103	±1.5
125	122	128	±1.5
150	147	153	±1.5
200	196	204	±1.5
250	246	255	±1.5
300	296	306	±1.8
350	346	357	±2.1

表 3.2.1 (续)

公称直径 DN	内径 (mm)		制造偏差 (mm)
	Min	Max	
400	396	408	±2.4
450	446	459	±2.7
500	496	510	±3.0
600	595	612	±3.6
700	695	714	±4.2
800	795	816	±4.2
900	895	918	±4.2
1000	995	1,020	±4.2
1200	1,195	1,220	±5.0
1400	1,395	1,420	±5.0
1600	1,595	1,620	±5.0
1800	1,795	1,820	±5.0
2000	1,995	2,020	±5.0
2200	2,195	2,220	±5.0
2400	2,395	2,420	±6.0
2600	2,595	26,20	±6.0
2800	2,795	2,820	±6.0
3000	2,995	3,020	±6.0
3200	3,195	3,220	±6.0
3400	3,395	3,420	±6.0
3600	3,595	3,620	±6.0
3800	3,795	3,820	±7.0
4000	3,994	4,020	±7.0

注：带锥度的管模设计时，两端设计值应在本表规定的内径范围内，且内径实际值发生的偏差也应满足本表的规定。

3.2.2 玻璃钢管和管件的公称压力系列分为 PN2.5、PN6、PN10、PN16、PN25、PN40 以及 Class 150 和 Class300 等共 8 种规格。

3.2.3 玻璃钢管和管件的环刚度系列分为 1250N/m²、2500N/m²、5000 N/m²、7500 N/m² 和 10000 N/m² 等共 5 种规格：

3.2.4 循环加压试验法的分类应符合表 3.2.4-1 的规定，静水压试验法的分类应符合表 3.2.4-2 的规定。

表 3.2.4-1 循环加压试验方法的分类

序号	分类代号	环向应力 (MPa)
1	A	17.2
2	B	21.7
3	C	27.6
4	D	34.5
5	E	43.4

6	F	55.2
7	G	68.0
8	H	86.2

表 3.2.4-2 静水压试验方法的分类

序号	分类代号	环向应力 (MPa)
1	Q	34.5
2	R	43.4
3	S	55.2
4	T	68.9
5	U	86.2
6	W	110
7	X	138
8	Y	172
9	Z	217

3.2.5 GRUP 和 GRVE 管的机械性能不应低于表 3.2.5 的规定。

表 3.2.5 GRUP 及 GRVE 管的机械性能

序号	项目	指标 (MPa)
1	环向拉伸强度	250
2	环向拉伸弹性模量	20000
3	轴向拉伸强度	55
4	轴向拉伸弹性模量	10000
5	环向弯曲强度	250
6	环向弯曲弹性模量	22000
7	轴向压缩强度	85
8	层间剪切强度	7

3.2.6 酸酐类固化剂制成 GRE 管的机械性能不应低于表 3.2.6-1 的规定，芳香族多元胺类固化剂制成 GRE 管的机械性能不应低于表 3.2.6-2 的规定。

表 3.2.6-1 酸酐类固化剂制成 GRE 管的机械性能

序号	项目	指标 (MPa)
1	环向拉伸强度	260
2	环向拉伸弹性模量	25000
3	轴向拉伸强度	60
4	轴向拉伸弹性模量	10000
5	环向弯曲强度	250
6	环向弯曲弹性模量	22000
7	轴向压缩强度	100
8	层间剪切强度	7

表 3.2.6-2 芳香族多元胺类固化剂制成 GRE 管的机械性能

序号	项目	指标 (MPa)
1	环向拉伸强度	250
2	环向拉伸弹性模量	22000
3	轴向拉伸强度	55
4	轴向拉伸弹性模量	10000
5	环向弯曲强度	250
6	环向弯曲弹性模量	22000
7	轴向压缩强度	90
8	层间剪切强度	7

3.2.7 GRUP 和 GRVE 管件的机械性能不应低于表 3.2.7 的规定。

表 3.2.7 GRUP 及 GRVE 管件的机械性能

序号	项目	指标 (MPa)
1	环向/横向拉伸强度	160
2	环向/横向拉伸弹性模量	12000
3	轴向/纵向拉伸强度	160
4	轴向/纵向拉伸弹性模量	12000
5	弯曲强度	160
6	弯曲弹性模量	12000
7	轴向压缩强度	65
8	层间剪切强度	10

3.2.8 芳香族多元胺类固化剂制成 GRE 管件的机械性能应符合表 3.2.8 的规定。

表 3.2.8 芳香族多元胺类固化剂制成 GRE 管件的机械性能

序号	项目	指标 (MPa)
1	环向/横向拉伸强度	160
2	环向/横向拉伸弹性模量	10000
3	轴向/纵向拉伸强度	65
4	轴向/纵向拉伸弹性模量	8000
5	弯曲强度	120
6	弯曲弹性模量	10000
7	轴向压缩强度	80
8	层间剪切强度	10

4 选用

4.0.1 玻璃钢管和管件应根据输送流体的压力、流体的温度、工艺特性、工作环境及预期寿命等条件进行选用。

4.0.2 玻璃钢管和管件应依据工况进行内压、外压、热应力及组合荷载下的安全及稳定性校核。

4.0.3 树脂浇铸体热变形温度应高于管道设计温度，且温差不应小于 20℃。

4.0.4 玻璃钢管和管件树脂的选用应符合下列要求：

- 1 满足管子与管件的成型工艺要求；
- 2 与增强材料的表面浸润剂相匹配；
- 3 不饱和聚酯树脂、乙烯基酯树脂应与选用的固化剂、促进剂相匹配；
- 4 环氧树脂应与选用的固化剂相匹配。

4.0.5 玻璃钢管和管件用的树脂宜按表 4.0.5 的规定选用。

表 4.0.5 玻璃钢管和管件用的树脂

序号	介质分类	介质	最高浓度 %	最高温度 ℃	树脂代号
1	碱性无机物及碱性无机物的可水解盐	氢氧化铵溶液	30	40	VBE
		氢氧化钙溶液	25	80	
		氢氧化钾溶液	25	65	
		铝酸钠溶液	饱和	70	
		氢氧化钠溶液	50	65	
2	氧化性碱性无机物的可水解盐	活性氯<18%，pH>11 次氯酸钙、次氯酸钠、次氯酸锂溶液	饱和	65	VBE、EA
3	酸性无机物及酸性无机物的可水解盐	盐酸	37	40	MBPA、VBE、VPE
		硫酸铝	饱和	100	VBE、VPE、EA、EP
		氯化亚铁溶液	饱和	100	
		三氯化铁溶液	饱和	100	
		硫酸亚铁溶液	饱和	100	
		硫酸铁溶液	饱和	100	
		硫酸	80	40	
4	无机氧化性酸	铬酸	20	50	VBE、VPE
		硝酸	35	40	VBE、VPE
		高氯酸	70	25	VBE、VPE、EA、EP
		铬酸	20	50	VBE、VPE
5	碱性有机物	N, N-二甲基苯胺	100	40	VPE
		N, N-二乙基苯胺	100	40	
6	酸性有机物	乙酸	100	40	VPE
		甲酸	100	40	

序号	介质分类	介质	最高浓度 %	最高温度 ℃	树脂代号
		草酸	饱和	100	
		甲苯磺酸	饱和	100	
7	表面活性剂	烷基氨基聚乙二醇醚	饱和	25	IP、INPG、TP、MBPA、 VBE、VPE、EA、EP
		烷基酚聚氧乙烯醚	饱和	25	
		烷基醇聚氧乙烯醚硫酸盐	饱和	25	
		烷基芳基磺酸盐	饱和	60	MBPA、VBE、VPE、 EA、EP
		芳基烷基铵盐 (Na, K)	饱和	60	
		羟基醚磷酸酯	饱和	60	
		烷基/芳基磷酸酯	饱和	60	
		脂肪酸酰胺	100	25	VBE、VPE
		乙烯二胺聚氧乙烯醚	20	25	
		由乙二胺四乙酸制得的钠, 钾-盐 (EDTA 盐)	饱和	45	
由氨三乙酸制得的钠, 钾-盐 (NTA 盐)	饱和	45	VBE、VPE		
8	有机溶剂	环己醇	100	50	MBPA、VPE
		环己酮	100	20	VPE
		乙醇溶液	100	40	
9	强氧化剂	过氧化氢	35	40	VPE
		高锰酸钾	饱和	100	MBPA、VPE
10	其他	己内酰胺溶液	50	40	VBE、VPE

注： 1. 不饱和聚酯树脂类型代号： IP—间苯-丙二醇型， INPG—间苯-新戊二醇型， TP—对苯-丙二醇型， MBPA—富马酸—双酚 A 型；

2. 乙烯基酯树脂类型代号： VBE—双酚 A 环氧型， VPE—酚醛环氧型；

3. 环氧树脂类型代号： EA—芳香胺固化环氧， EP—酸酐固化环氧。

4.0.6 玻璃钢管和管件的增强材料应符合下列要求：

- 1 满足管子和管件的成型工艺要求；
- 2 纤维表面处理采用的表面浸润剂应与树脂匹配。

4.0.7 玻璃钢管和管件内衬层和外表层的增强材料选用应符合现行国家标准《纤维增强塑料设备和管道工程技术规范》 GB 51160 的规定。

4.0.8 有耐磨要求的玻璃钢管和管件，其性能应符合现行国家标准《玻璃纤维增强热固性树脂喷淋管》 GB/T 26735 的规定。

4.0.9 有导电、耐火要求的玻璃钢管和管件，其性能应符合现行国家标准《石油天然气工业 玻璃纤维增强塑料管 第 2 部分：评定与制造》 GB/T 29165.2 规定。

4.0.10 有耐紫外线要求的玻璃钢管和管件应根据环境要求添加合适的紫外线吸收剂。

5 尺寸

5.1 管子

5.1.1 GRUP 和 GRVE 管的最小壁厚应符合表 5.1.1 的规定。

表 5.1.1 GRUP 和 GRVE 管最小壁厚

公称直径 DN	公称压力				
	PN2.5	PN6	PN10	PN16	PN25
	最小壁厚 (mm)				
25	3.0	3.0	3.0	3.0	3.0
32	3.0	3.0	3.0	3.0	3.5
40	3.0	3.0	3.0	3.0	3.5
50	3.0	3.0	3.0	3.5	4.0
65	3.0	3.0	3.0	3.5	4.0
80	3.0	3.0	3.0	4.0	4.5
100	3.0	3.0	3.5	4.5	5.0
125	3.0	3.0	3.5	4.5	5.5
150	3.0	3.0	4.0	5.0	6.0
200	3.0	3.0	4.0	5.5	7.5
250	3.0	3.0	4.5	6.0	9.0
300	3.0	3.0	5.0	7.0	10.0
350	3.5	3.5	6.0	8.0	11.5
400	4.0	4.0	6.5	9.0	13.0
450	4.5	4.5	7.0	10.0	14.5
500	5.0	5.0	7.5	11.0	16.0
600	5.5	5.5	8.5	12.5	18.5
700	6.0	6.0	9.5	14.5	21.5
800	7.0	7.0	11.0	16.0	24.5
900	8.0	8.0	12.0	18.0	27.5
1000	8.5	8.5	13.0	20.0	30.0
1200	10.5	10.5	15.5	23.5	36.0
1400	12.0	12.0	18.0	27.0	42.0
1600	13.5	13.5	20.0	31.0	47.0
1800	15.5	15.5	22.0	34.5	53.0
2000	17.0	17.0	24.5	38.0	58.5
2200	19.0	19.0	26.5	41.5	-
2400	20.5	20.5	29.0	45.5	-
2600	22.0	22.0	31.0	49.0	-
2800	24.0	24.0	33.5	52.5	-
3000	25.5	25.5	36.0	56.0	-
3200	27.0	27.0	38.0	-	-
3400	29.0	29.0	40.5	-	-
3600	30.5	30.5	42.5	-	-
3800	32.5	32.5	45.0	-	-
4000	34.0	34.0	48.0	-	-

5.1.2 GRE 管的最小壁厚应符合表 5.1.2 的规定。

表 5.1.2 GRE 管的最小壁厚

公称直径 DN	公称压力				
	PN10	PN16	PN20	PN25	PN40
	最小壁厚 (mm)				
25	4.0	4.0	4.0	4.0	4.0

公称直径 DN	公称压力				
	PN10	PN16	PN20	PN25	PN40
	最小壁厚 (mm)				
32	5.0	5.0	5.0	5.0	5.0
40	5.0	5.0	5.0	5.0	5.0
50	5.0	5.0	5.0	5.0	5.0
65	5.0	5.0	5.0	5.0	5.0
80	5.0	5.0	5.0	5.0	5.0
100	5.0	5.0	5.0	5.0	5.0
125	5.0	5.0	5.0	5.0	5.0
150	5.0	5.0	5.0	5.0	5.0
200	5.0	5.0	5.0	5.0	6.0
250	5.0	5.0	5.0	5.0	8.0
300	5.0	5.0	5.0	6.0	9.5
350	5.0	6.0	6.0	7.0	11.0
400	5.5	7.0	7.0	8.0	12.5
450	6.0	8.0	8.0	9.0	14.0
500	7.0	9.0	9.0	10.0	16.0
600	8.5	10.5	10.5	12.0	19.0
700	9.5	12.5	12.5	14.0	22.0
800	11.0	14.0	14.0	16.0	-
900	12.5	16.0	16.0	18.0	-
1000	14.0	17.5	17.5	20.0	-

5.2 弯头

5.2.1 GRUP 和 GRVE 弯头结构示意图如图 5.2.1 所示，弯头的曲率半径宜为 1.0D 或 1.5D。

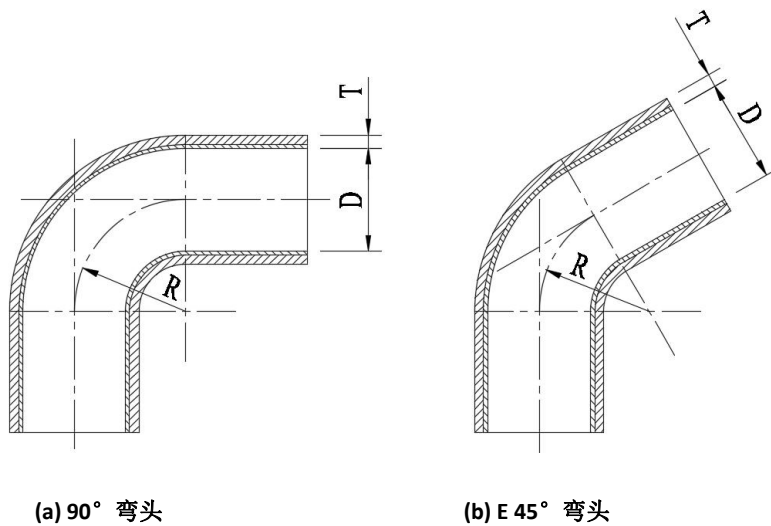
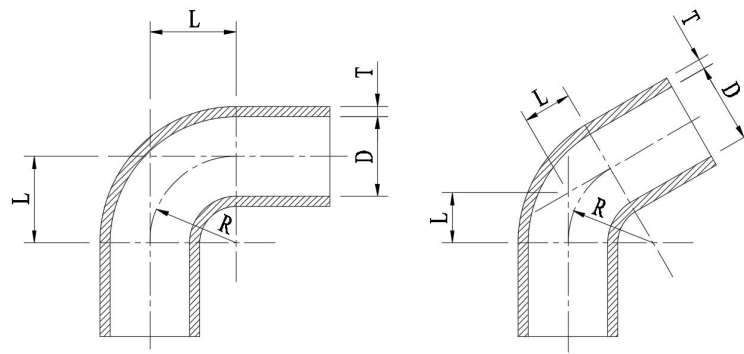


图 5.2.1 GRUP 和 GRVE 弯头结构示意图

5.2.2 GRE 弯头宜采用模具缠绕成型方法，不应采用拼接成型。

5.2.3 GRE 弯头结构示意图如图 5.2.3 所示，弯头的曲率半径宜为 1.0D。



(a) 90° 弯头

(b) 45° 弯头

图 5.2.3 GRE 弯头结构示意图

5.2.4 GRUP 和 GRVE 弯头最小壁厚应符合表 5.2.4 的规定。

表 5.2.4 GRUP 和 GRVE 弯头最小壁厚

公称直径 DN	曲率半径 R. (mm)	公称压力				
		PN2.5	PN6	PN10	PN16	PN25
		最小壁厚 T (mm)				
25	37.5	3.5	3.5	3.5	3.5	4.0
32	48	3.5	3.5	3.5	3.5	4.5
40	60	3.5	3.5	3.5	4.0	4.5
50	75	3.5	3.5	3.5	4.0	5.0
65	97.5	3.5	3.5	4.0	4.5	5.5
80	120	3.5	3.5	4.0	5.0	6.0
100	150	3.5	3.5	4.5	5.5	7.0
125	187.5	4.0	4.0	5.0	6.0	8.0
150	225	4.0	4.0	5.5	7.0	9.5
200	300	5.0	5.0	6.0	8.5	11.5
250	375	5.5	5.5	7.0	10.0	14.0
300	450	6.0	6.0	8.0	11.5	16.0
350	525	6.5	6.5	9.0	13.0	18.5
400	600	7.0	7.0	10.0	14.5	20.5
450	450	7.5	7.5	11.0	15.5	23.0
500	500	8.0	8.0	12.0	17.0	25.0
600	600	9.0	9.0	13.5	20.0	29.5
700	700	10.5	10.5	15.5	23.0	34.0
800	800	11.5	11.5	17.5	26.0	38.5
900	900	12.5	13.0	19.0	29.0	43.0
1000	1000	13.5	15.0	21.0	32.0	47.5
1200	1200	17.0	17.0	26.0	45.0	59.0
1400	1400	19.0	19.0	29.0	51.0	68.0
1600	1600	21.5	21.5	33.0	57.0	77.0
1800	1800	23.5	23.5	37.0	63.0	87.0
2000	2000	26.0	26.0	40.0	65.0	96.0
2200	2200	27.5	27.5	43.0	71.0	100.0
2400	2400	29.0	29.0	46.0	75.0	109.0
2600	2600	31.0	31.0	49.0	78.0	117.0
2800	2800	33.0	33.0	52.5	82.0	126.0
3000	3000	35.0	35.0	56.0	85.0	130.0
3200	3200	34.0	34.0	59.0	87.0	-
3400	3400	36.0	36.0	61.0	90.0	-

公称直径 DN	曲率半径 R. (mm)	公称压力				
		PN2.5	PN6	PN10	PN16	PN25
		最小壁厚 T (mm)				
3600	3600	37.5	37.5	63	94	-
3800	3800	39	39	65	-	-
4000	4000	41	41	66.5	-	-

5.2.5 GRE 90°弯头(R=1.0D)的最小壁厚应符合表 5.2.5 的规定。

表 5.2.5 GRE 90°弯头(R=1.0D)最小壁厚

公称直径 DN	最小有效长度 L (mm)	公称压力				
		PN2.5	PN6	PN10	PN16	PN25
		最小壁厚 T (mm)				
25	25	5	5	5	5	5
32	32	5	5	5	5	5
40	40	5	5	5	5	5
50	50	5	5	5	5	5
65	65	5	5	5	5	5
80	80	5	5	5	5	5
100	100	5	5	5	5	6
125	125	5	5	5	5	8
150	150	5	5	5	6	9
200	200	5	5	6	8	12
250	250	5	6	8	10	15
300	300	5	7	9	12	18
350	350	5	9	11	13	22
400	400	6	10	12	15	25
450	450	7	11	14	17	28
500	500	8	12	15	19	31
600	600	9	15	18	23	37
700	700	11	17	22	27	43
800	800	12	20	25	31	-
900	900	14	22	28	35	-
1000	1000	15	25	31	38	-

5.2.6 GRE 45°弯头(R=1.0D)的最小壁厚应符合表 5.2.6 的规定。

表 5.2.6 GRE 45°弯头(R=1.0D)最小壁厚

公称直径 DN	最小有效长度 L (mm)	公称压力				
		PN2.5	PN6	PN10	PN16	PN25
		最小壁厚 T (mm)				
25	10	5	5	5	5	5
32	13	5	5	5	5	5
40	17	5	5	5	5	5
50	21	5	5	5	5	5
65	27	5	5	5	5	5
80	33	5	5	5	5	5
100	41	5	5	5	5	6
125	52	5	5	5	5	8
150	62	5	5	5	6	9
200	83	5	5	6	8	12
250	104	5	6	8	10	15
300	124	5	7	9	12	18
350	145	5	9	11	13	22
400	166	6	10	12	15	25
450	186	7	11	14	17	28
500	207	8	12	15	19	31

公称直径	最小有效长度	公称压力				
		PN2.5	PN6	PN10	PN16	PN25
600	249	9	15	18	23	37
700	290	11	17	22	27	43
800	331	12	20	25	31	-
900	373	14	22	28	35	-
1000	414	15	25	31	38	-

5.3 三通

5.3.1 GRUP 和 GRVE 三通宜采用管子开孔对接或模具整体成型方法制作。

5.3.2 GRUP 和 GRVE 三通主管应有足够的自由长度与邻近管做铺层连接。

5.3.3 GRUP 和 GRVE 三通支管与主管交界处应进行加强，三通加强结构示意图如图 5.3.3 所示；公称直径等于或大于 DN2000 的等径三通的加强铺层应延伸至主管底部，并应进行搭接。

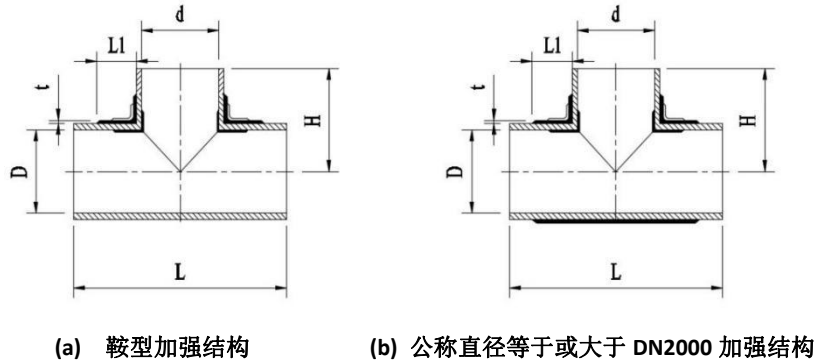


图 5.3.3 三通加强结构示意图

D—主管直径；d—支管直径；t—补强怕度；H—支管高度；L、L1—补强宽度

5.3.4 GRUP 和 GRVE 开孔斜三通结构示意图如图 5.3.4 所示，斜三通补强的尺寸应符合表 5.3.4 的规定。

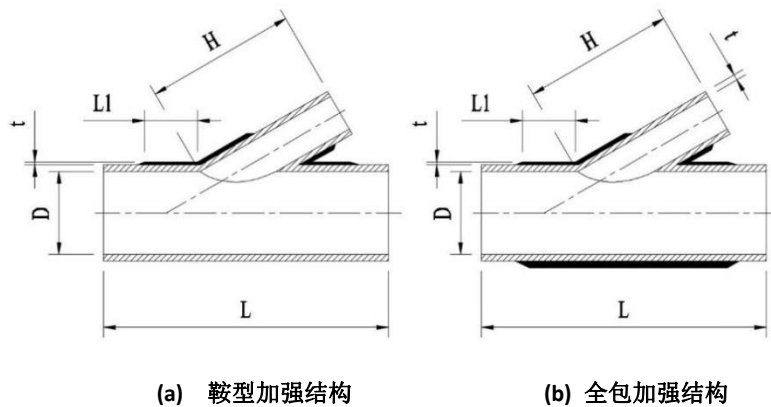


图 5.3.4 GRUP 和 GRVE 斜三通结构示意图

D—主管直径；d—支管直径；T、t—管壁厚；H—支管长度；L—补强宽度

表 5.3.4-1 公称压力系列 GRUP 和 GRVE 开孔直三通补强最小厚度及宽度表 (mm)

公称直径 DN	公称压力																			
	PN2.5				PN6				PN10				PN16				PN25			
	支管高度 H、结构长度 L、补强最小厚度 t 及最小宽度 L1																			
	H	L	t	L1	H	L	t	L1	H	L	t	L1	H	L	t	L1	H	L	t	L1
25	150	250	3.5	50	150	250	3.5	50	150	250	3.5	50	150	250	3.5	50	150	250	4.0	50
32	150	250	3.5	50	150	250	3.5	50	150	250	3.5	50	150	250	3.5	50	150	300	4.5	65
40	150	300	3.5	50	150	250	3.5	50	150	250	3.5	50	150	300	4.0	50	200	450	5.0	80
50	150	300	3.5	50	150	300	3.5	50	150	300	3.5	50	150	300	4.5	75	250	500	6.0	100
65	150	300	3.5	50	150	300	3.5	50	200	350	4.0	60	200	400	5.0	100	350	650	6.5	130
80	150	300	3.5	50	200	350	3.5	50	200	400	4.5	65	250	500	6.0	100	400	750	8.0	160
100	200	350	3.5	60	200	400	4.0	60	250	450	5.0	80	350	650	6.5	125	500	950	9.0	200
125	200	400	3.5	65	250	450	4.5	65	300	550	6.0	90	400	750	7.5	125	600	1150	11.0	250
150	250	500	3.5	70	250	500	4.5	70	300	600	6.5	100	450	900	9.0	150	700	1350	13.0	300
200	300	600	4.0	75	300	600	5.0	75	380	800	7.5	125	600	1150	10.5	200	900	1750	15.5	350
250	350	700	4.5	100	350	700	6.0	100	550	1050	9.0	175	700	1400	13.0	250	1035	2100	19.0	400
300	450	900	5.0	125	430	900	7.0	125	650	1250	10.0	200	900	1750	15.0	300	1300	2550	22.0	500
350	500	1000	5.5	135	500	950	7.5	135	750	1450	11.5	225	1000	2000	17.0	350	1450	2900	25.5	550
400	550	1100	6.0	150	550	1100	8.5	150	800	1550	13.0	250	1150	2250	19.0	400	1700	3350	29.0	650
450	650	1250	6.5	175	650	1250	9.5	175	900	1800	14.0	300	1250	2500	21.5	450	1800	3600	32.0	700
500	750	1450	7.0	200	750	1450	10.0	200	1050	2050	15.5	350	1400	2750	23.0	500	2050	4050	35.5	800
600	850	1700	7.5	225	900	1750	11.0	250	1200	2350	17.0	400	1700	3350	26.0	600	2450	4850	39.5	950
700	1000	1950	8.0	250	1050	2050	12.5	300	1400	2750	17.5	450	1950	3850	30.0	700	2850	5650	46.0	1100
800	1100	2150	8.5	300	1150	2250	13.0	350	1550	3050	18.0	500	2150	4250	31.5	750	3100	6150	49.0	1150
900	1250	2450	9.0	350	1300	2550	14.0	400	1800	3550	20.0	600	2400	4700	34.0	800	3400	6800	54.0	1200
1000	1400	2750	9.5	400	1450	2850	15.0	450	1950	3850	22.0	650	2600	5200	37.0	850	3700	7400	59.0	1250
1200	1600	3150	10.5	450	1650	3250	16.5	500	2150	4250	25.5	700	2850	5600	40.0	900	3900	7800	63.0	1300
1400	1800	3550	11.5	500	1850	3650	17.5	550	2350	4700	28.0	750	3100	6200	43.5	950	4200	8400	67.0	1450
1600	2050	4050	12.5	600	2100	4150	20.0	650	2600	5200	31.5	850	3400	6800	50.0	1050	4600	9100	76.0	1650
1800	2250	4450	14.0	650	2300	4550	22.0	700	2800	5600	35.5	900	3750	7500	55.5	1200	-	-	-	-
2000	2450	4850	15.0	700	2500	4950	24.0	750	3000	6000	39.0	950	4100	8200	62.5	1350	-	-	-	-
2200	2650	5250	16.5	750	2700	5350	26.5	800	3250	6500	43.0	1000	4400	8800	68.0	1450	-	-	-	-
2400	2850	5700	17.5	800	2900	5750	29.0	850	3500	7000	46.5	1050	4700	9300	74.0	1500	-	-	-	-
2600	3050	6100	18.0	850	3100	6150	30.5	900	3750	7500	47.5	1100	4900	9800	76.0	1550	-	-	-	-
2800	3250	6500	19.0	900	3300	6600	32.0	950	4000	8000	51.0	1150	5200	10350	81.5	1600	-	-	-	-
3000	3450	6900	20.5	950	3500	7000	33.5	1000	4300	8500	54.5	1200	5450	10900	87.0	1650	-	-	-	-
3200	3650	7300	21.5	1000	3700	7400	35.5	1050	4500	9000	58.0	1250	-	-	-	-	-	-	-	-
3400	3850	7700	23.0	1050	3950	7900	38.0	1100	4800	9500	61.5	1300	-	-	-	-	-	-	-	-
3600	4050	8100	24.0	1100	4200	8400	40.0	1150	5000	10000	65.0	1350	-	-	-	-	-	-	-	-
3800	4250	8500	25.5	1150	4500	9000	42.0	1200	5300	10500	69.0	1400	-	-	-	-	-	-	-	-
4000	4450	8900	26.5	1200	4800	9600	44.0	1250	5500	11000	72.0	1450	-	-	-	-	-	-	-	-

注：变径三通的主管补强宽度和支管补强宽度分别参照相应公称直径的等径三通的补强宽度。

表 5.3.4-2 公称压力系列 GRUP 和 GRVE 开孔斜三通补强最小厚度及宽度表

公称 直径 DN	公称压力																			
	PN2.5				PN6				PN10				PN16				PN25			
	支管长度 H、结构长度 L、补强最小厚度 t 及最小宽度 L1 (mm)																			
	H	L	t	L1	H	L	t	L1	H	L	t	L1	H	L	t	L1	H	L	t	L1
25	150	250	3.5	50	150	250	3.5	50	150	250	3.5	50	150	250	3.5	50	150	250	4.0	50
32	150	250	3.5	50	150	250	3.5	50	150	250	3.5	50	150	250	3.5	65	150	300	4.5	65
40	150	300	3.5	50	150	250	3.5	50	150	250	3.5	50	150	300	4.0	80	200	450	5.0	80
50	150	300	3.5	50	150	300	3.5	50	150	300	3.5	75	150	300	4.5	100	250	500	6.0	100
65	150	300	3.5	50	150	300	3.5	60	200	350	4.0	100	200	400	5.0	130	350	650	6.5	130
80	150	300	3.5	50	200	350	3.5	65	200	400	4.5	100	250	500	6.0	160	400	750	8.0	160
100	200	350	3.5	60	200	400	4.0	80	250	450	5.0	125	350	650	6.5	200	500	950	9.0	200
125	250	400	3.5	65	250	450	4.5	90	300	550	6.0	125	400	750	7.5	250	600	1150	11.0	250
150	250	500	3.5	70	300	500	4.5	100	350	600	6.5	150	450	900	9.0	300	700	1350	13.0	300
200	350	600	4.0	75	350	600	5.0	125	450	800	7.5	250	600	1150	10.5	350	900	1750	15.5	350
250	400	7000	4.5	100	400	700	6.0	175	550	1050	9.0	300	750	1400	13.0	450	1100	2100	19.0	400
300	500	900	5.0	125	500	900	7.0	225	700	1250	10.0	350	950	1750	15.0	550	1350	2550	22.0	500
350	550	1000	5.5	135	550	950	7.5	250	800	1450	11.5	400	1050	2000	17.0	600	1500	2900	25.5	550
400	650	1100	6.0	150	650	1100	8.5	300	850	1550	13.0	450	1200	2250	19.0	700	1750	3350	29.0	650
450	700	1250	6.5	175	700	1250	9.5	325	1000	1800	14.0	500	1350	2500	21.5	800	1900	3600	32.0	750
500	800	1450	7.0	200	800	1450	10.0	350	1150	2050	15.5	600	1450	2750	23.0	900	2100	4050	35.5	800
600	950	1700	7.5	250	1000	1750	11.0	450	1300	2350	17.0	700	1800	3350	26.0	1050	2550	4850	39.5	950
700	1100	1950	8.0	300	1150	2050	12.5	500	1500	2750	18.0	800	2050	3850	30.0	1250	2950	5650	46.0	1150
800	1250	2150	8.5	350	1300	2250	13.0	550	1700	3050	20.0	900	2300	4250	31.5	1400	3250	6150	49.0	1300
900	1400	2450	9.0	400	1450	2550	14.5	650	1950	3550	22.0	1000	2550	4700	34.0	1550	3550	6800	54.0	1450
1000	1550	2750	9.5	450	1600	2850	15.5	700	2150	3850	24.5	1100	2750	5200	37.5	1750	3850	7400	59.0	1600
1200	1800	3150	10.5	500	1850	3250	18.0	850	2350	4250	28.5	1350	3050	5600	44.5	2000	4100	7800	68.5	1900
1400	2050	3550	11.5	600	2100	3650	21.0	1000	2600	4700	33.0	1550	-	-	-	-	-	-	-	-
1600	2350	4050	12.5	700	2400	4150	23.5	1100	2900	5200	37.5	1800	-	-	-	-	-	-	-	-
1800	2600	4450	14.0	750	2650	4550	26.0	1250	3150	5600	42.0	2000	-	-	-	-	-	-	-	-
2000	2850	4850	15.0	850	2850	4950	29.0	1400	3400	6000	46.5	2200	-	-	-	-	-	-	-	-
2200	3050	5250	16.5	950	3100	5350	31.5	1550	-	-	-	-	-	-	-	-	-	-	-	-
2400	3300	5700	17.5	1000	3350	5750	34.0	1700	-	-	-	-	-	-	-	-	-	-	-	-
2600	3550	6100	18.0	1100	3600	6150	36.5	1800	-	-	-	-	-	-	-	-	-	-	-	-
2800	3800	6500	19.0	1200	3850	6600	39.5	1950	-	-	-	-	-	-	-	-	-	-	-	-
3000	4050	6900	20.5	1250	4100	7000	42.0	2100	-	-	-	-	-	-	-	-	-	-	-	-
3200	4250	7300	21.5	1350	4350	7400	45.0	2250	-	-	-	-	-	-	-	-	-	-	-	-
3400	4500	7700	23.0	1450	4600	7900	47.5	2350	-	-	-	-	-	-	-	-	-	-	-	-
3600	4750	8100	24.0	1500	4900	8400	49.5	2500	-	-	-	-	-	-	-	-	-	-	-	-
3800	5000	8500	25.5	1600	5250	9000	52.5	2650	-	-	-	-	-	-	-	-	-	-	-	-
4000	5250	8900	26.5	1650	5600	9600	55.0	2800	-	-	-	-	-	-	-	-	-	-	-	-

5.3.5 GRE 整体缠绕三通支管交界处应进行 360° 鞍形加强。

5.3.6 GRE 整体缠绕三通结构示意如图 5.3.6 所示，缠绕三通的尺寸应符合表 5.3.6 的规定。

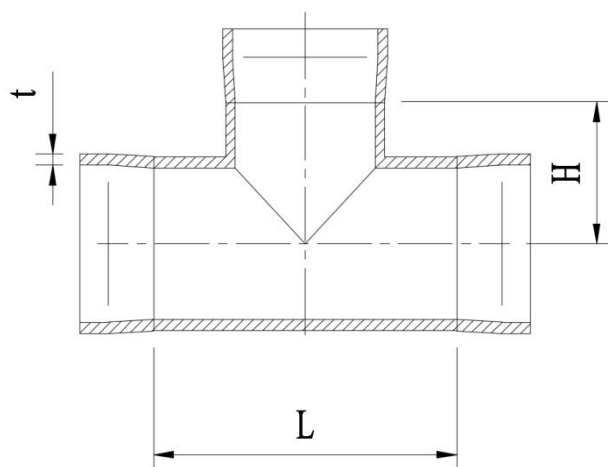


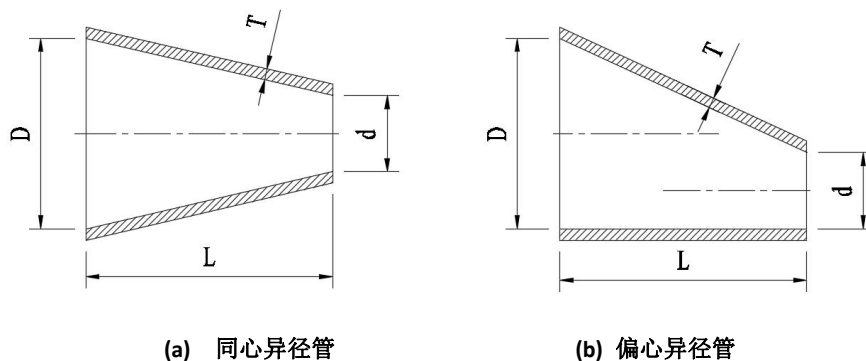
图 5.3.6 GRE 整体缠绕三通结构示意

表 5.3.6 缠绕三通的尺寸

公称直径 DN	最小有效长度 L (mm)	最小有效高度 H (mm)	公称压力				
			PN10	PN16	PN20	PN25	PN40
			最小厚度 T (mm)				
25	125	62.5	5.0	5.0	5.0	5.0	5.0
32	132	66.0	5.0	5.0	5.0	5.0	5.0
40	140	70.0	5.0	5.0	5.0	5.0	5.0
50	150	75.0	5.0	5.0	5.0	5.0	5.0
65	165	82.5	5.0	5.0	5.0	5.0	5.0
80	180	90.0	5.0	5.0	5.0	5.0	5.0
100	200	100.0	5.0	5.0	5.0	5.0	6.0
125	225	112.5	5.0	5.0	5.0	5.0	8.0
150	250	125.0	5.0	5.0	5.0	6.0	9.0
200	300	150.0	5.0	5.0	6.0	8.0	12.0
250	350	175.0	5.0	6.0	8.0	10.0	15.0
300	400	200.0	5.0	7.0	9.0	12.0	18.0
350	450	225.0	5.0	9.0	11.0	13.0	22.0
400	500	250.0	6.0	10.0	12.0	15.0	25.0
450	550	275.0	7.0	11.0	14.0	17.0	28.0
500	600	300.0	8.0	12.0	15.0	19.0	31.0
600	700	350.0	9.0	15.0	18.0	23.0	37.0
700	800	400.0	11.0	17.0	22.0	27.0	43.0
800	900	450.0	12.0	20.0	25.0	31.0	-
900	1000	500.0	14.0	22.0	28.0	35.0	-
1000	1100	550.0	15.0	25.0	31.0	38.0	-

5.4 异径管

5.4.1 玻璃钢异径管结构示意图如图 5.4.1 所示, 异径管的长度不应小于两端内径差的 2.5 倍。



(a) 同心异径管

(b) 偏心异径管

图 5.4.1 异径管结构示意图

5.4.2 GRUP 和 GRVE 异径管的尺寸应符合表 5.4.2 的规定。

表 5.4.2 GRUP 及 GRVE 异径管的尺寸

公称直径 DN	L (mm)	公称压力				
		PN10	PN16	PN20	PN25	PN40
		最小壁厚 t (mm)				
65×50	37.5	3.5	3.5	4.0	5.0	6.5
80×65	37.5	3.5	3.5	4.5	5.5	7.0
100×80	50.0	3.5	3.5	4.5	5.5	7.0
125×100	62.5	3.5	4.0	5.0	6.5	8.5
150×100	125	4.0	4.0	5.5	7.0	9.5
200×150	125	5.0	5.0	6.5	8.5	12
250×200	125	5.5	5.5	7.0	10.0	14.5
300×250	125	6.0	6.0	8.0	11.5	16.5
350×300	125	6.5	6.5	9.0	13.0	19.0
400×350	125	7.0	7.0	10.0	14.5	21.5
450×400	125	7.5	7.5	11.0	16.0	23.5
500×450	125	8.0	8.0	12.0	17.5	26.0
600×500	250	8.5	9.5	14.0	20.5	30.5
700×600	250	10.0	10.5	15.5	23.5	35.5
800×700	250	11.5	11.5	17.5	26.5	40.0
900×800	250	13.0	13.0	19.5	29.5	44.5
1000×900	250	14.0	15.0	21.5	32.5	49.5
1200×1000	500	16.5	17.0	27.0	41.0	62.5
1400×1200	500	19.0	19.0	29.0	45.0	68.5
1600×1400	500	24.0	24.0	33.0	51.0	77.5
1800×1600	500	24.0	24.0	37.0	57.0	87.0
2000×1800	500	26.0	26.0	41.0	63.0	96.0
2200×2000	500	28.5	28.5	44.5	69.0	105.0
2400×2200	500	31.5	31.5	47.0	75.0	115.0
2600×2400	500	34.0	34.0	49.0	78.5	120.0
2800×2600	500	36.0	36.0	52.5	82.0	126.0
3000×2800	500	39.0	39.0	56.0	87.5	135.0
3200×3000	500	41.0	41.0	60.0	93.0	-

公称直径	L	公称压力				
		PN10	PN16	PN20	PN25	PN40
3400×3200	500	43.5	43.5	63.0	99.0	-
3600×3400	500	46.5	46.5	66.5	-	-
3800×3600	500	49.0	49.0	70.0	-	-
4000×3800	500	52.0	52.0	73.5	-	-

5.4.3 GRE 异径管的尺寸应符合表 5.4.3 的规定。

表 5.4.3 GRE 异径管的尺寸

公称直径 DN	L (mm)	公称压力				
		PN10	PN16	PN20	PN25	PN40
		最小壁厚 t (mm)				
40×25	37.5	5.0	5.0	5.0	5.0	5.0
50×40	50	5.0	5.0	5.0	5.0	5.0
65×50	62.5	5.0	5.0	5.0	5.0	5.0
80×65	37.5	5.0	5.0	5.0	5.0	5.0
100×80	50	5.0	5.0	5.0	5.0	6.0
125×100	62.5	5.0	5.0	5.0	5.0	8.0
150×100	125	5.0	5.0	5.0	6.0	9.0
200×150	125	5.0	5.0	6.0	8.0	12.0
250×200	125	5.0	6.0	8.0	10.0	15.0
300×250	125	5.0	7.0	9.0	12.0	18.0
350×300	125	5.0	9.0	11.0	13.0	22.0
400×350	125	6.0	10.0	12.0	15.0	25.0
450×400	125	7.0	11.0	14.0	17.0	28.0
500×450	125	8.0	12.0	15.0	19.0	31.0
600×500	250	9.0	15.0	18.0	23.0	37.0
700×600	250	11.0	17.0	22.0	27.0	43.0
800×700	250	12.0	20.0	25.0	31.0	-
900×800	250	14.0	22.0	28.0	35.0	-
1000×900	250	15.0	25.0	31.0	38.0	-

5.5 法兰

5.5.1 GRUP 和 GRVE 法兰的结构示意如图 5.5.1 所示。

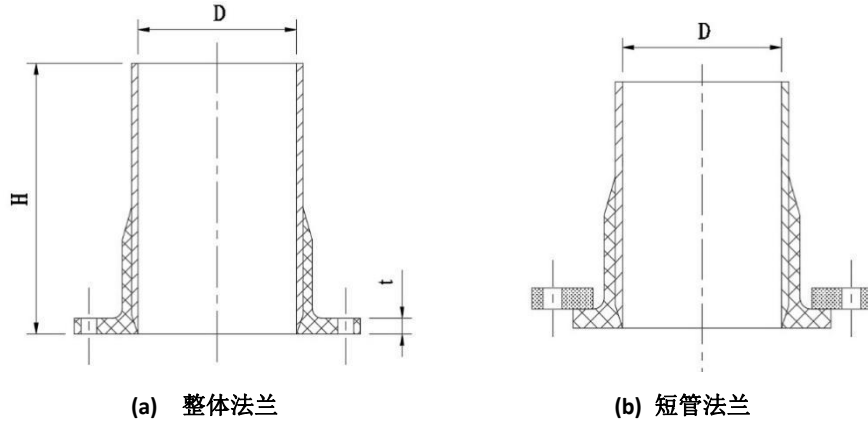


图 5.5.1 GRUP 和 GRVE 法兰的结构示意

H—法兰短管高度；t—法兰盘厚度

5.5.2 GRUP 和 GRVE 法兰按照现行国家标准《钢制管法兰(PN 系列)》HG/T 20592 或《钢制管法兰(Class 系列)》HG/T 20615 制造时，应满足下列要求：

1. PN 系列法兰的尺寸应符合表 5.5.2-1 的规定；
2. Class 系列法兰的尺寸应符合表 5.5.2-2 的规定；
3. Class 系列中 A 系列法兰的尺寸应符合表 5.5.2-3 的规定；
4. Class 系列中 B 系列法兰的尺寸应符合表 5.5.2-4 的规定。

表 5.5.2-1 PN 系列法兰的尺寸

公称直径 DN	H (mm)	公称压力					
		PN2.5	PN6	PN10	PN16	PN25	PN40
最小厚度 t (mm)							
25	150	10	10	14	16	20	25
32	150	10	10	14	18	25	30
40	150	10	12	16	20	25	30
50	150	10	12	16	25	30	35
65	150	10	12	18	25	30	40
80	150	10	14	20	25	30	40
100	200	10	14	20	25	35	45
125	200	12	16	25	30	40	50
150	200	12	18	25	35	45	55
200	250	14	20	30	35	50	70
250	250	14	25	35	45	60	80
300	250	16	25	35	45	65	90
350	300	18	30	40	50	70	95
400	330	20	30	40	55	75	110
450	350	25	35	45	60	80	110
500	400	25	35	50	65	85	110
600	450	30	40	55	75	95	130
700	500	30	45	65	80	100	-
800	550	35	55	70	85	115	-

公称直径	H	公称压力					
		PN2.5	PN6	PN10	PN16	PN25	PN40
900	600	40	60	80	95	125	-
1000	650	50	75	105	135	185	-
1200	700	55	90	125	155	-	-
1400	700	60	100	140	170	-	-
1600	700	70	110	160	195	-	-
1800	750	70	120	170	210	-	-
2000	800	75	130	185	225	-	-
2200	850	80	140	195	-	-	-
2400	900	85	150	210	-	-	-
2600	1000	90	160	220	-	-	-
2800	1000	100	170	235	-	-	-
3000	1000	105	175	255	-	-	-
3200	1000	105	185	-	-	-	-
3400	1200	110	195	-	-	-	-
3600	1200	115	210	-	-	-	-
3800	1200	120	-	-	-	-	-
4000	1200	125	-	-	-	-	-

注：公称直径等于或大于 DN2200 的法兰密封面应符合 GB/T 9124.1 的规定。

表 5.5.2-2 Class 系列法兰的尺寸

公称直径		H (mm)	公称压力	
			Class150	Class300
DN	NPS		最小厚度 t (mm)	
15	1/2	150	10	16
20	3/4	150	12	20
25	1	150	12	20
32	1-1/4	150	14	25
40	1-1/2	150	14	25
50	2	150	18	25
65	2-1/2	150	18	30
80	3	150	20	35
100	4	200	25	35
125	5	200	25	40
150	6	200	25	45
200	8	250	30	50
250	10	250	35	55
300	12	250	55	65
350	14	300	55	70
400	16	300	60	75
450	18	350	65	80
500	20	400	65	85
600	24	450	80	95

表 5.5.2-3 Class 系列中 A 系列法兰的尺寸

公称直径	H (mm)	公称压力	
		Class150	Class300

公称直径		H (mm)	公称压力	
DN	NPS		Class150	Class300
		最小厚度 t (mm)		
650	26	450	60	105
700	28	500	65	110
750	30	500	65	155
800	32	550	75	165
850	34	550	75	170
900	36	600	80	180
950	38	600	85	180
1000	40	650	90	180
1050	42	650	120	180
1100	44	650	125	180
1150	46	700	130	180
1200	48	700	135	180
1250	50	700	140	180
1300	52	700	145	180
1350	54	700	150	185
1400	56	700	155	185
1450	58	700	160	190
1500	60	700	165	195

表 5.5.2-4 Class 系列中 B 系列的法兰尺寸

公称直径		H (mm)	公称压力	
DN	NPS		CL.150 (PN20)	CL.300 (PN50)
		最小厚度 t (mm)		
650	26	450	80	115
700	28	500	80	120
750	30	500	80	130
800	32	550	80	135
850	34	550	80	140
900	36	600	80	150
950	38	600	90	155
1000	40	650	90	155
1050	42	650	95	160
1100	44	650	95	165
1150	46	700	105	180
1200	48	700	105	185
1250	50	700	105	190
1300	52	700	110	190
1350	54	700	115	200
1400	56	700	115	215
1450	58	700	125	220
1500	60	700	130	225

5.5.3 GRUP 和 GRVE 活套法兰按照现行国家标准《对焊钢制管法兰》GB/T 9115 制造时，PN 系列法兰的尺寸应符合表 5.5.3 的规定。

表 5.5.3 PN 系列法兰的尺寸

公称直径 DN	H (mm)	公称压力			
		PN6	PN10	PN16	PN25
		最小厚度 t (mm)			
50	150	8	10	14	18
65	150	10	12	16	20
80	150	10	14	18	25

公称直径	H	公称压力			
		PN6	PN10	PN16	PN25
100	200	10	16	20	25
125	200	12	18	25	30
150	200	15	20	25	30
200	250	18	25	30	40
250	250	20	25	35	45
300	250	22	30	35	50
350	300	25	30	40	55
400	330	25	35	45	60
450	350	30	35	50	65
500	400	30	40	55	70
600	450	30	45	60	80
700	500	35	50	60	-
800	550	40	55	75	-
900	600	40	60	80	-
1000	650	45	65	85	-

5.5.4 GRE 承插胶结法兰结构示意如图 5.5.4 所示，法兰盘的最小厚度应符合表 5.5.4 的规定。

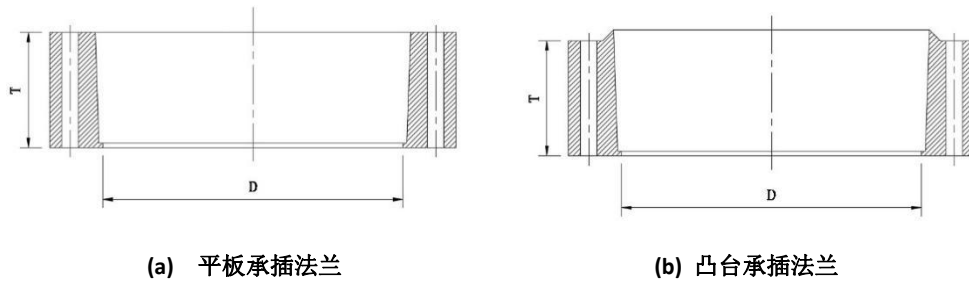


图 5.5.4 GRE 承插胶结法兰结构示意

表 5.5.4 法兰盘最小厚度

公称直径 DN	公称压力				
	PN10	PN16	PN25	PN40	4.0MPa
最小厚度 T (mm)					
25	30	30	30	30	30
32	40	40	40	40	40
40	40	40	40	40	40
50	40	40	40	40	40
65	40	40	40	40	40
80	40	40	40	40	45
100	40	40	40	40	56
125	40	40	40	40	70
150	50	50	42	53	84
200	50	50	57	71	112
250	50	57	71	88	140
300	50	68	85	106	169
350	50	79	99	124	197
400	57	91	113	141	225
450	64	102	127	159	253
500	71	114	142	177	281
600	85	136	170	212	337
700	100	159	198	247	394
800	114	182	227	283	-

公称直径	公称压力				
	PN10	PN16	PN25	PN40	4.0MPa
900	128	204	255	318	-
1000	142	227	283	354	-

5.5.5 GRUP、GRVE 和 GRE 平面盲法兰采用国家标准制造时，平面盲法兰的结构示意如图 5.5.5 所示，平面盲法兰的最小厚度应符合表 5.5.5 的规定。

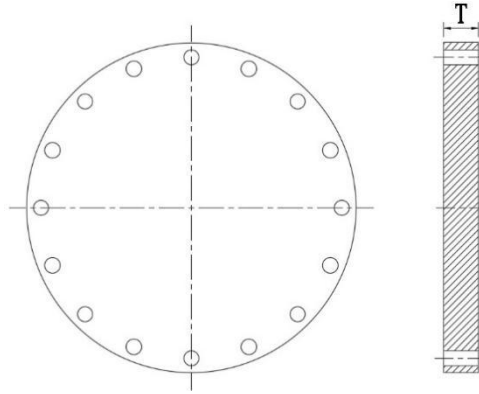


图 5.5.5 平面盲法兰的结构示意

表 5.5.5 平面盲法兰的最小厚度

公称直径 DN	公称压力					
	PN2.5	PN6	PN10	PN16	PN25	PN40
	最小厚度 T (mm)					
25	20	20	25	25	30	30
32	25	25	25	30	30	30
40	25	25	30	30	30	35
50	25	30	35	35	40	40
65	30	30	40	40	45	45
80	30	30	40	45	45	50
100	30	30	45	45	55	60
125	35	40	50	50	60	65
150	35	40	55	55	65	70
200	40	45	60	65	80	95
250	50	55	70	75	95	110
300	55	60	75	85	110	140
350	60	65	85	100	120	155
400	60	65	90	105	135	195
450	65	75	95	120	140	160
500	65	75	100	135	155	175
600	70	80	110	135	175	210
700	80	90	135	135	185	-
800	90	105	145	150	205	-
900	90	110	150	160	215	-
1000	95	115	165	185	240	-
1200	100	140	200	220	-	-
1400	110	170	220	240	-	-
1600	120	180	265	280	-	-
1800	130	200	280	300	-	-
2000	135	215	310	330	-	-
2200	150	240	320	-	-	-
2400	155	265	350	-	-	-
2600	165	280	365	-	-	-

公称直径	公称压力					
	PN2.5	PN6	PN10	PN16	PN25	PN40
2800	190	300	410	-	-	-
3000	200	315	450	-	-	-
3200	205	340	-	-	-	-
3400	210	365	-	-	-	-
3600	230	390	-	-	-	-
3800	235	-	-	-	-	-
4000	245	-	-	-	-	-

6 连接方式

6.1 对接接头

6.1.1 对接接头由玻璃钢管与玻璃钢管或管件的对内防腐层、外防腐层和外结构层构成，对接接头结构示意图如图 6.1.1 所示。

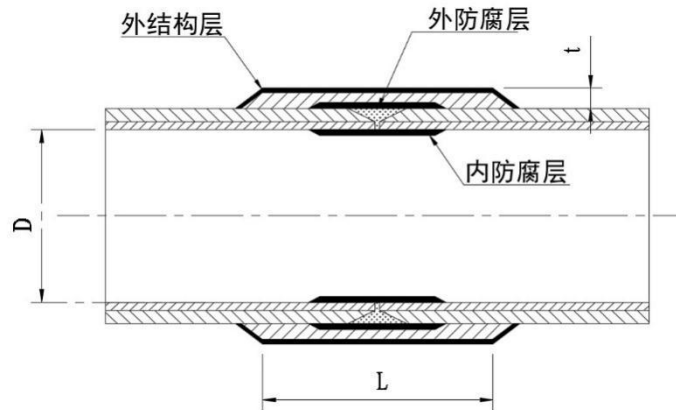


图 6.1.1 对接接头结构示意图

L—对接宽度；M—对接缝宽度，接缝宽度应小于等于 3mm；t—对接厚度

6.1.2 公称直径小于 DN800 的玻璃钢管道对接接头可不设置内部防腐层。当公称直径等于或大于 DN800 时，对接接头应设置内部防腐层，其厚度不应小于玻璃钢管和管件内衬层厚度，宽度不应小于 200mm。

6.1.3 手糊成型对接接头外结构层尺寸应符合表 6.1.3 的规定。

表 6.1.3 手糊成型对接接头外结构层尺寸

公称直径 DN	公称压力									
	PN2.5		PN6		PN10		PN16		PN25	
	外结构层尺寸 (mm)									
	t_{min}	L_{min}	t_{min}	L_{min}	t_{min}	L_{min}	t_{min}	L_{min}	t_{min}	L_{min}
25	3.5	50	3.5	50	3.5	50	3.5	50	3.5	60
32	3.5	50	3.5	50	3.0	50	3.5	60	3.5	80
40	3.5	50	3.5	50	3.5	50	3.5	65	4.5	100
50	3.5	50	3.5	50	4.0	55	4	70	4.5	110
65	3.5	50	3.5	50	4.0	60	4.5	85	5.0	140
80	3.5	55	3.5	60	4.5	70	5	100	6.5	160
100	3.5	60	3.5	70	5	80	5.5	150	7.5	200
125	4.0	65	4.0	80	5.5	100	6.5	165	9	250
150	4.5	75	4.5	90	6	120	7	200	10	300
200	5.0	100	5	110	6.5	150	8.5	250	12.5	400
250	5.5	120	5.5	120	7.5	200	10.5	300	15	500
300	6	150	6	150	8.5	250	12	400	17.5	600
350	6.5	160	6.5	160	9.5	300	13.5	450	20	700
400	7	180	7.0	180	10.5	300	15	500	22	800
450	7.5	200	7.5	200	11	350	16.5	550	24.5	850

以上内容仅为本文档的试下载部分，为可阅读页数的一半内容。如要下载或阅读全文，请访问：<https://d.book118.com/688107036057006060>