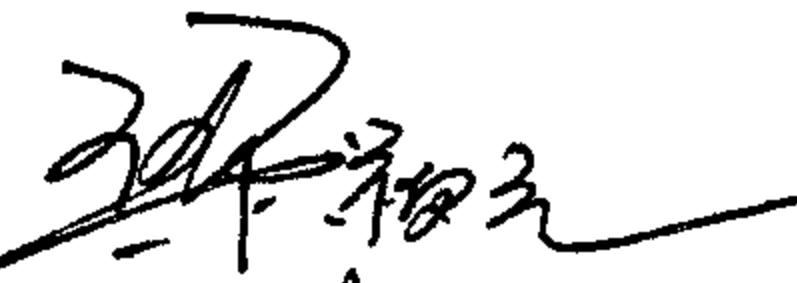


防空地下室移动柴油电站

批准部门 中华人民共和国建设部
国家人民防空办公室
批准文号 建质[2007]50号

主编单位 上海市地下建筑设计研究院
统一编号 GJBT-993

实行日期 二〇〇七年五月一日
图集号 07FJ05

主编单位负责人 

主编单位技术负责人 王挥

技术审定人 蒋明

设计负责人 葛洪元

目录	1
编制说明	2
移动电站设计说明	5
移动电站（一）（人员掩蔽工程）	
建筑平面位置示意图	8
建筑平面图	9
建筑平面放大图	10
建筑1-1、2-2剖面图	11
建筑3-3~5-5剖面图	12
通风平面图	13
通风剖面图及材料表	14
通风原理图	15
风管穿密闭墙做法详图	16
手动密闭阀门安装图	17
超压排气活门安装图	18
给排水平面图	19
给排水系统图	20
电气配电系统图	21
电气动力平面布置图	22

目录	
电气照明平面布置图	23
电气接地平面布置图	24
移动电站（二）（防空专业队装备掩蔽部、汽车库工程）	
建筑平面位置示意图	25
建筑平面图	26
建筑平面放大图	27
建筑1-1~5-5剖面图	28
通风平面图	29
通风剖面图及材料表	30
通风原理图	31
给排水平面图	32
给排水系统图	33
电气配电系统图	34
电气动力平面布置图	35
电气照明平面布置图	36
电气接地平面布置图	37
柴油发电机组资料及外形尺寸	38

目录						图集号	07FJ05
审核	葛洪元	葛洪元	校对	陈涛	设计	吴红华	页
							1

编制说明

1 编制依据

建设部建质函[2006]71号文“关于印发《2006年国家建筑标准设计编制工作计划》的通知”。

《人民防空地下室设计规范》GB50038-2005

《人民防空工程柴油电站设计标准》RFJ2

《人民防空工程设计防火规范》GB50098-2001

2 编制目的

为贯彻执行《人民防空地下室设计规范》GB50038-2005(以下简称“规范”)中柴油电站的要求,规范移动电站模式,统一设计标准,保证工程设计质量,提高设计人员的工作效率,特编制本图集,供设计审图、监理、质监、施工、工程管理、维护等部门的人员使用。

3 编制原则

3.1 本图集重点贯彻执行“规范”中:

3.1.1 建筑专业:第3.4.1条、3.4.2条、3.4.3条,第3.6.3条、3.6.4条、3.6.5条、3.6.6条。

3.1.2 通风专业:第5.7.1条、5.7.2条、5.7.3条、5.7.4条、5.7.5条、5.7.7条、5.7.8条、5.7.9条。

3.1.3 给水、排水专业:第6.5.1条、6.5.4条、6.5.6条、6.5.7条、6.5.10条。

3.1.4 电气专业:第7.2.11条第2款、7.2.13条第2款,第7.7.1条、7.7.2条第2款、7.7.8条。

3.2 救护站工程、防空专业队工程、人员掩蔽工程、配套工程等防空地下室建筑面积之和大于5000m²时应设置柴油电站。

3.3 当发电机总容量不大于120kW时宜设置移动电站。

3.4 当发电机组总容量大于120kW时宜设置固定电站;当条件受到限制时,可设置2个或多个移动电站。

3.5 移动电站内宜设置1~2台柴油发电机组,但总容量不得大于120kW。

3.6 柴油发电机组的总容量应符合“规范”第7.2.13条的规定外,并应留有10%~15%的备用量,但不设备用机组。

4 适用范围

4.1 本图集适用于新建、扩建、改建的附建式防空地下室和结合民用建筑易地修建的单建式防空地下室。战时为甲类或乙类工程。用途为救护站、防空专业队工程、一等人员掩蔽所、二等人员掩蔽所、物资库、汽车库、生产车间、食品站、人防通道等与之相配套设置的内部电站。

4.2 本图集中移动电站按战时防核武器和常规武器的等级为核5级、核6级、核6B级,常5级、常6级。具体工程设计中应按设定的防护等级进行结构设计,建筑、通风、给排水、电气等专业均应按不同抗力等级采取相应防护措施。

4.3 在工程设计时,符合本图集的设定条件时可参照选用,凡是不符合设计设定条件的均应参照本图集进行修改设计。

4.4 本图集按掘开式工程为设计范例,其他开挖形式的工程均可参照设计。

4.5 本图集按1台120kW柴油发电机组设计,若选用2台小

编制说明						图集号	07FJ05	
审核	葛洪元	葛洪元	校对	陈涛	设计	吴红华	页	2

容量机组时，机房面积应相应增大。

5 主要设计内容

5.1 本图集移动电站的机组容量为120kW及以下，机组台数为1台，防护抗力等级为核6级、常6级的甲类人防工程，其他防护等级均可参考设计。

5.2 本设计选型为两个方案：

5.2.1 移动电站（一）与人员掩蔽工程相结合的方案；

5.2.2 移动电站（二）与防空专业队装备（车辆）掩蔽部、人防汽车库相结合的方案。

5.3 移动电站设计的专业有建筑、通风、给水、排水、供油、动力、照明、电气、接地等图纸，供设计使用。

5.4 结构设计由于具体工程的建筑形式、环境、防护等级、埋置深度、地质条件等等因素均不相同，工程的结构形式、配筋都不会一样。又因移动电站是人防工程防护单元内的一个组成部分，也不宜单独设计，应与工程整体设计相一致，故本图册不再提供设计图纸，由设计单位按“规范”中要求自行设计。

6 移动电站战时运行模式

6.1 救护站工程、防空专业队工程、人员掩蔽工程、配套工程、战时电源主要依靠城市电力系统电源，只有当电力系统电源受到袭击破坏或暂时破坏中断供电时，才启动柴油发电机组发电，因此移动电站是战时有防护的备用电源。

6.2 移动电站柴油发电机房是防护单元内有独立的进风、排风、排烟系统，战时允许染毒的房间。它由防毒通道与清洁区连通，

并起到隔离作用。当工程处于清洁式、滤毒式、隔绝式状态时，柴油发电机组均应能运行发电，机房内不存在三种通风方式。

但当工程处于三种通风方式状态时，其机房运行模式如下：

6.2.1 清洁式通风时，柴油电站正常运行，机组操作人员在掩蔽所待蔽，但应定时进入机房巡视、进行操作、保养、检查、调换油桶等工作。或者发现机组运行出现不良情况或故障时，从机房出入口或防毒通道进入移动电站机房内。有条件时应结合工程在机房内装置摄像系统，对机组进行监控。

6.2.2 滤毒式通风时，防毒通道已处于正常超压状态，操作人员须穿戴防毒衣服和面具，由掩蔽所连接机房的防毒通道进入机房内，工作完毕后，返回掩蔽所待蔽时，须打开第一道密闭门（由机房向掩蔽所方向计数），进入后关闭该密闭门，人员进行简易洗消，将防毒衣、物脱在防毒通道内储衣柜中，同时打开手动密闭阀门进行排风换气，洗消完毕后，关闭手动密闭阀门，再开第二道密闭门进入人员掩蔽部。

6.2.3 隔绝式通风时，掩蔽部处于隔绝状态，不允许进入机房内。

6.2.4 设在专业队装备（车辆）掩蔽部和汽车库工程内的移动电站机房，人员经由与人员掩蔽所相连通的洗消间或防毒通道进行洗消或简易洗消后允许进入掩蔽所。

7 柴油电站平战转换

7.1 甲类防空地下室的救护站、防空专业队工程、人员掩蔽

编制说明						图集号	07FJ05	
审核	葛洪元	葛洪元	校对	陈涛	设计	吴红华	页	3

工程、配套工程的柴油电站中除柴油发电机组平时可不安装外，其他附属设备及管线均应安装到位。柴油发电机组应在15d转换时限内完成安装和调试。

7.2 乙类防空地下室的救护站、防空专业队工程、人员掩蔽工程、配套工程柴油电站内的柴油发电机器组、附属设备及管线平时均可不安装，但应设计到位，并按设计要求预留好柴油发电机组及其附属设备的基础、吊钩、管架和预埋管等。在30d转换时限内完成安装和调试。

7.3 移动电站只供作建筑面积大于5000m²的防空地下室的内部电站使用，不宜作区域电站。凡是引接区域电站的防空地下室的内电源进线电缆是否平时敷设到位，由当地人防主管部门规定；若战时确无区域电源供电，则按“规范”第7.2.13条第4款配置EPS电源，并按7.2.18条执行。

7.4 防空地下室设计应满足战时的防护和使用要求，平战结合的防空地下室还应满足平时的使用要求。对于平战结合的乙类防空地下室和核5级、核6级、核6B级的甲类防空地下室设计，当其平时使用要求与战时防护要求不一致时，设计中可采取防护功能平战转换措施。

7.5 平战转换措施应按不使用机械，不需要熟练工人能在规定的转换期限内完成。临战时实施平战转换不应采用现浇混凝土；对所需的预制构件应在工程施工时一次做好，并做好标志，就近存放。

7.6 当转换措施中采用预制构件时，应在设计中注明。预埋

件、预留孔(槽)等应在工程施工中一次就位，预制构件应与工程施工同步做好，并应设置构件的存放位置。柴油发电机组和配电柜的基础(高出地面100mm)平时应施工到位。

7.7 平战结合的防空地下室中，下列各项应在工程施工、安装时一次完成：

7.7.1 现浇的钢筋混凝土和混凝土结构、构件；

7.7.2 战时使用的及平战两用的出入口、连通口的防护密闭门、密闭门；

7.7.3 战时使用的及平战两用的通风口防护设施；

7.7.4 战时使用的给水引入管、排水出户管和防爆波地漏。

7.8 移动电站内与柴油发电机组配套设施的排烟管、储油桶、排风集气罩、储水箱、防毒通道内的高位水箱等平时不使用，可在规定的转换时限内安装完成，但必须一次完成施工图设计。

7.9 移动电站(二)防空专业队装备掩蔽部、汽车库工程内的发电机房、储油间的隔墙可在临战时砖砌构筑。

7.10 电缆、护套线、弱电线路和备用预埋管穿过临空墙、防护密闭隔墙、密闭隔墙，除平时有要求外，可不做密闭处理，临战时应采取防护密闭或密闭封堵，在30d转换时限内完成。

编制说明						图集号	07FJ05	
审核	葛洪元	葛洪元	校对	陈涛	设计	吴红华	页	4

移动电站设计说明

1 建筑

1.1 移动电站的设置应根据防空地下室的用途，并考虑与防护单元相结合。

移动电站一般宜设置在工程有坡道的出入口附近，设有独立的进风、排风、排烟系统。但不作独立的防护单元，应是防护单元的一部分。

1.2 移动电站的建筑平面布置形式应采用以柴油机组为中心的布置形式。

1.3 移动电站的组成：发电机房、储油间、进风扩散室、排风扩散室、排烟活门室、排风、排烟竖井等，上述位置均为染毒区。与主体清洁区连通时应设防毒通道，内设简易洗消。

1.4 发电机房应设有能够通至室外地面的发电机组运输出入口。柴油发电机组为整体运输，不应将柴油机组拆装运输。当发电机房确无条件设置直通室外地面的发电机组运输出入口时，可在非防护区设置吊装孔。

1.5 电站（包括防护单元）进风口与柴油机排烟口口部之间的水平距离不宜小于15m，或高差不宜小于6m。

1.6 本图集未确定选用某一型号的柴油发电机组，因此柴油发电机组的基础尺寸，应以工程具体设计选型确定。若设计未能确定型号时，可参照本设计提供的尺寸设计。基础应高出地面100mm。

本设计图纸提供的基础尺寸能满足大多数国内和进口120kW柴油发电机组的安装。

1.7 柴油发电机组安装为减小机组震动的影响，机组与基础之间应设置减震器（由机组配套供应）。

1.8 排烟、排风竖井合用出地面后，应与环境相结合，若电站平时安装使用时，还应符合环保要求。

1.9 根据防火要求，储油间采用防火门，门下设有150~200mm高素混凝土门槛，储油间内采用桶装柴油。

1.10 电站内所有机房墙面、储油间、防毒通道等房间的踢脚高120mm，均需水泥砂浆压光；墙面、顶棚修整刮平，喷白。

1.11 口部地面建筑视地形地物，由单项工程设计决定。

1.12 本设计标高以顶板面标高为±0.000。工程上部覆土由单项工程设计自行确定，但应满足结构抗浮要求。

1.13 移动电站宜与人员掩蔽部工程、防空专业队装备（车辆）掩蔽部工程、人防汽车库工程相结合。

1.14 移动电站不宜与物资库工程相结合。因不能设置防毒通道（无滤毒通风）。染毒时机组操作、管理、运行人员不能洗消，无法进入主体清洁区，否则应采取相应措施。

1.15 柴油机组上方设有2个3T的吊钩，供安装、检修使用。

1.16 柴油电站的防护等级应与所供负荷的最高防护单元等级一致。

移动电站设计说明						图集号	07FJ05	
审核	葛洪元	葛洪元	校对	陈涛	设计	吴红华	页	5

2 通风

- 2.1 柴油发电机房的冷却方式为风冷。
- 2.2 移动电站设有独立的进、排风系统，按排除余热计算通风。设有进、排风机各一台。
- 2.3 本图册移动电站环境温度按照夏季室外通风温度 30°C ，机房内温度 35°C 进行设计。各地区由于气象条件不同，在设计图纸中列出了不同室内外温差下，进风机、排风机、风量、活门的选择表，供设计参照使用。
- 2.4 柴油机组的排热应利用柴油机散热器接专设排风导风管与排风管相连接，以减小对室温的影响。
- 2.5 柴油机组不专设燃烧空气管。燃烧空气量按照柴油机额定功率取 $7\text{m}^3/\text{kW}\cdot\text{h}$ 。
- 2.6 排烟管的管径应与柴油机组相匹配。排烟管应采用保温材料保温隔热。表面温度不应超过 60°C 。
- 2.7 储油间排风口选用防火风口，火灾时自动关闭。
- 2.8 防毒通道设有自动排气活门和手动密闭阀门，供机房运行操作人员在染毒时经防毒通道进入清洁区，自行操作手动密闭阀门，进行超压换气洗消。

3 给排水

- 3.1 给水：平时和战时的水源均为城市自来水。
- 3.2 排水：机房内废水排入污水集水井内，由清水泵提升排至工程外。扩散室、活门室、排风、排烟竖井内设防爆地漏，

排至防护密闭门外集水井内。

- 3.3 供油：柴油机组的储油间内由油桶储油，储油量按7~10d计算。储油间净面积不宜小于 8m^2 。战时使用时将油桶设在柴油机机组旁使用。储油间储存桶装柴油，宜由坡道出入口人工搬运入内。
- 3.4 发电机房内设有1个 2m^3 的水箱，供柴油机组散热器水箱内损耗及机组高温时适当补充冷却用水。人工添水。
- 3.5 发电机房内设有拖布池一个，供清洁、打扫使用。
- 3.6 防毒通道内设有储 $0.2\sim 0.4\text{m}^3$ 水的高位水箱和洗脸盆一个，供简易洗消使用。
- 3.7 战时机组操作人员的饮用水设在清洁区人员掩蔽工程内。
- 3.8 通向工程外的给水、排水管道均应设置公称压力为 1.0MPa 的阀门，核袭击警报时关闭。防护阀门应采用阀芯为不锈钢或铜材质的闸阀或截止阀。
- 3.9 给水管采用热镀锌衬塑钢管，丝扣连接。
- 3.10 重力排水管、洗消排水管采用热镀锌钢管，丝扣连接。

4 电气

- 4.1 移动电站内设置一台 120kW 或以下功率的柴油发电机组（ $230/400\text{V}, 50\text{Hz}$ ）。柴油发电机组可选用自起动或人工起动。

移动电站设计说明						图集号	07FJ05			
审核	葛洪元	葛洪元	校对	张汉曹	张汉曹	设计	管亚君	李瑞	页	6

4.2 选择柴油发电机组的常用功率，应不大于按工程所处海拔高度进行修正后的功率，并应有10%—15%的备用量。

4.3 电力系统电源和柴油发电机组的电源应分列运行。

4.4 电站内的动力配电箱（APE箱）为落地式安装时，应设基础。基础高出地面100mm。照明箱、控制箱采取挂墙式明装。配电箱要求选用防潮防溅型，IP54型。

4.5 在柴油发电机房内应设置三种通风方式信号指示灯箱，由掩蔽所工程引来信号电源。

4.6 电缆桥架不得直接穿过临空墙、防护密闭隔墙、密闭隔墙。当必须通过时应改为穿管敷设，并应符合防护密闭要求，并应预埋不少于4根的备用管。

4.7 普通母线槽不得直接穿过临空墙、防护密闭隔墙、密闭隔墙。当必须通过时，需采用防护密闭母线，并应符合防护密闭要求。

4.8 从电站至每个防护单元的战时配电回路应各自独立。战时内部电源配电回路的电缆穿过其他防护单元或非防护区时，应采取与受电端防护单元等级相一致的防护措施。明敷电缆宜采用铠装电缆。

4.9 电站内照明光源宜采用各种高效节能荧光灯和白炽灯。储油间宜选用安全型灯具。

4.10 柴油发电机房照度标准值为100lx，储油间、防毒通道照度标准值为75lx。

4.11 柴油机房内应设置电话出线盒，供战时安装电话机。

4.12 电站内下列导电部分应做等电位连接：

4.12.1 保护接地干线；

4.12.2 电气装置人工接地极的接地干线或总接地端子；

4.12.3 柴油发电机组、配电屏（柜）、配电箱、控制箱；

4.12.4 室内的通风管、给水管、排水管、电缆或电线的穿线管；

4.12.5 建筑物的金属构件，如防护密闭门、密闭门、防爆波活门的金属门框等；

4.12.6 室内的电气动力箱、控制箱、照明箱等金属外壳；

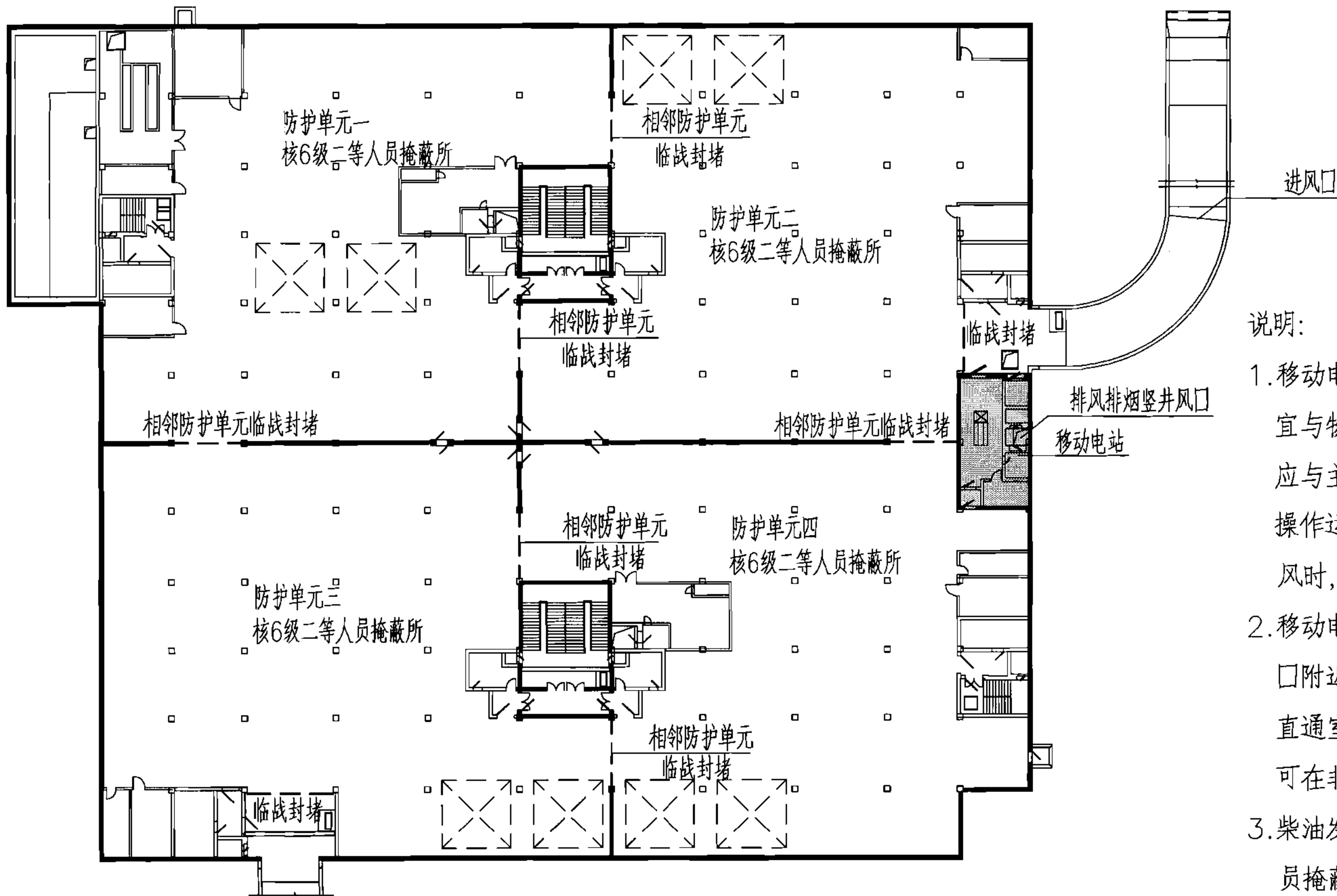
4.12.7 电缆金属外护层。

4.13 选用I类灯具及安装高度低于2.4m时，灯具外露可导电部分应可靠接地，应有专用的接地PE线。

4.14 穿过临空墙、防护密闭隔墙和密闭墙的各种电缆管线应采取防护密闭措施，应选用管壁厚度不小于2.5mm的热镀锌钢管。当防护等级为核6级、核6B级、常6级时，明敷穿墙的管线，在管两端采用环氧树脂封堵，可不设置抗力片。

4.15 有条件的工程，柴油机房内宜设置摄像系统。在清洁区能监视柴油机房的机组运行情况。

移动电站设计说明							图集号	07FJ05
审核	葛洪元	葛洪元	校对	瞿肇明	设计	魏雯	页	7



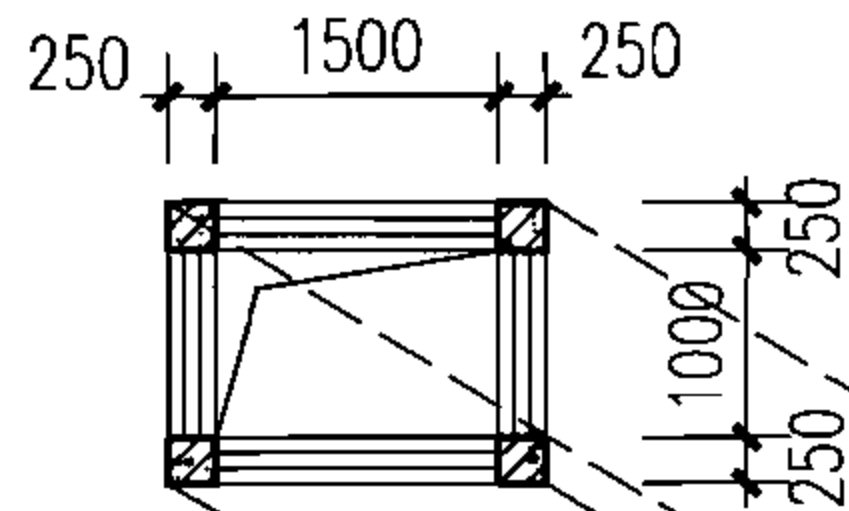
说明:

1. 移动电站宜与人员掩蔽部工程相结合,不宜与物资库工程相结合。电站的抗力等级应与主体的掩蔽等级一致。为了便于机组操作运行人员进行工作,特别是滤毒式通风时,可进入机房工作。
2. 移动电站一般宜设置在工程有坡道的出入口附近,便于机组运输。当确无条件设置直通室外地面的发电机组运输出入口时,可在非防护区设置吊装孔。
3. 柴油发电机房为染毒区,由防毒通道与人员掩蔽部清洁区相连。
4. 进风口与柴油机排烟口之间的水平距离不宜小于15m,或高差不宜小于6m。

平面位置示意图

注: 人员掩蔽部+移动电站 (1x120kW)

移动电站 (一)	建筑平面位置示意图			图集号	07FJ05
审核 沈志红	校对 陈涛	设计 吴红华	页	8	



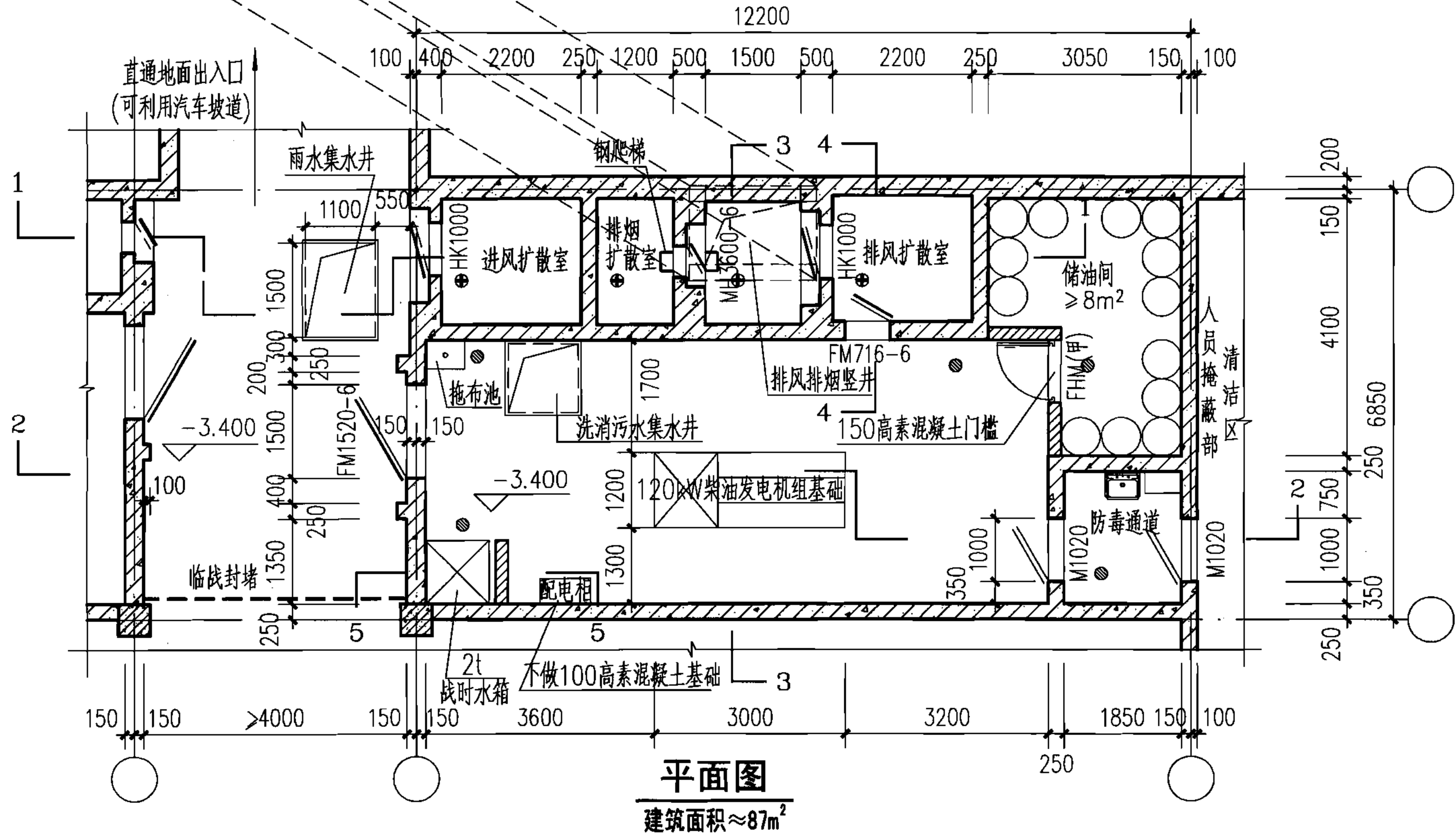
排风排烟竖井地面平面图

图例:

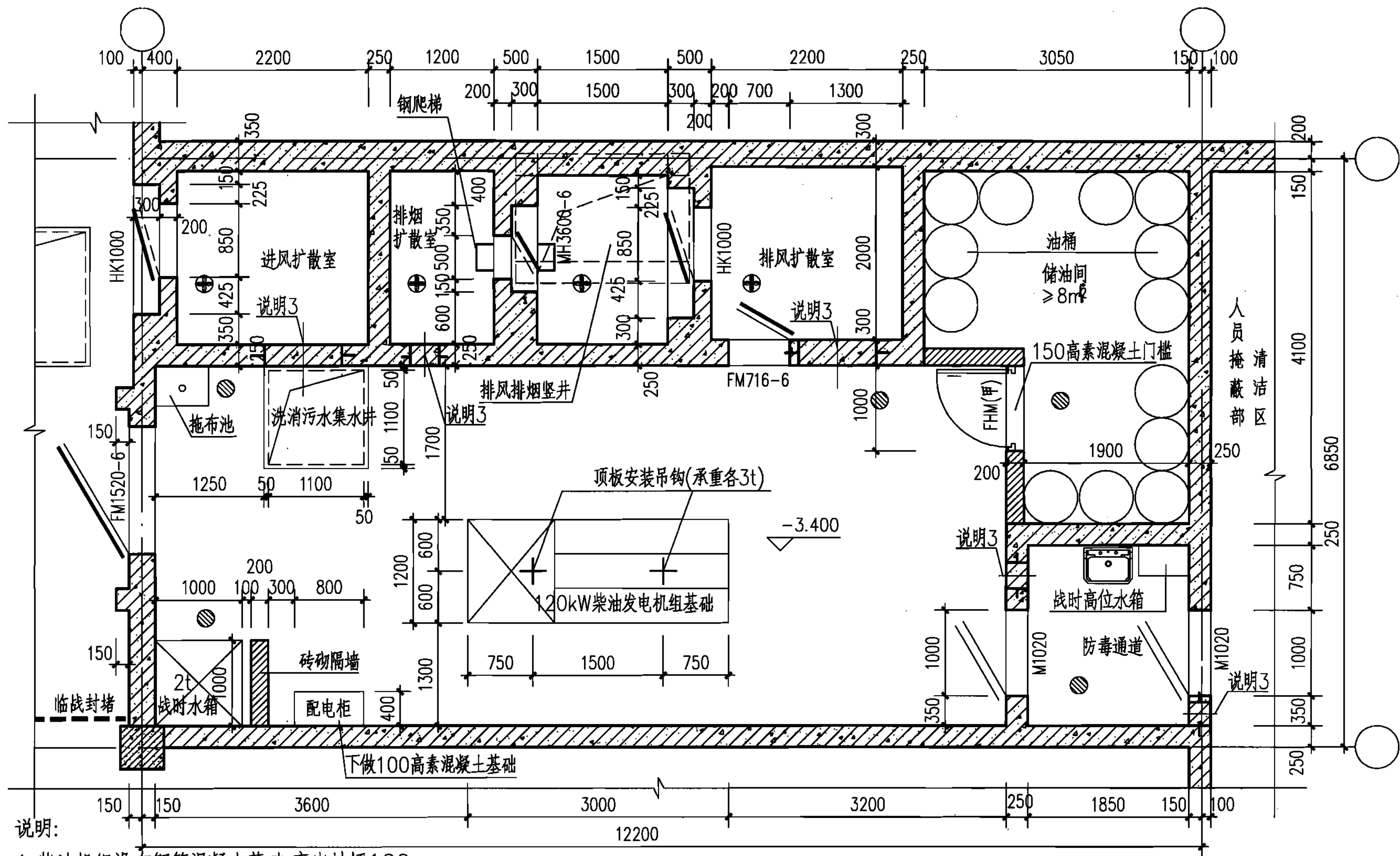
- ⊕ 防爆地漏
- 普通地漏
- ▨ 钢筋混凝土墙
- ▧ 混凝土小型砌块墙

说明:

1. 柴油机房的平面布置应采用以柴油发电机组为中心的布置形式。
2. 机房的平面布置应符合各专业的工艺流程, 各类管线避免重叠交叉。



移动电站 (一)	建筑平面图			图集号	07FJ05
审核 沈志红	校对 陈涛	设计 吴红华	页	9	



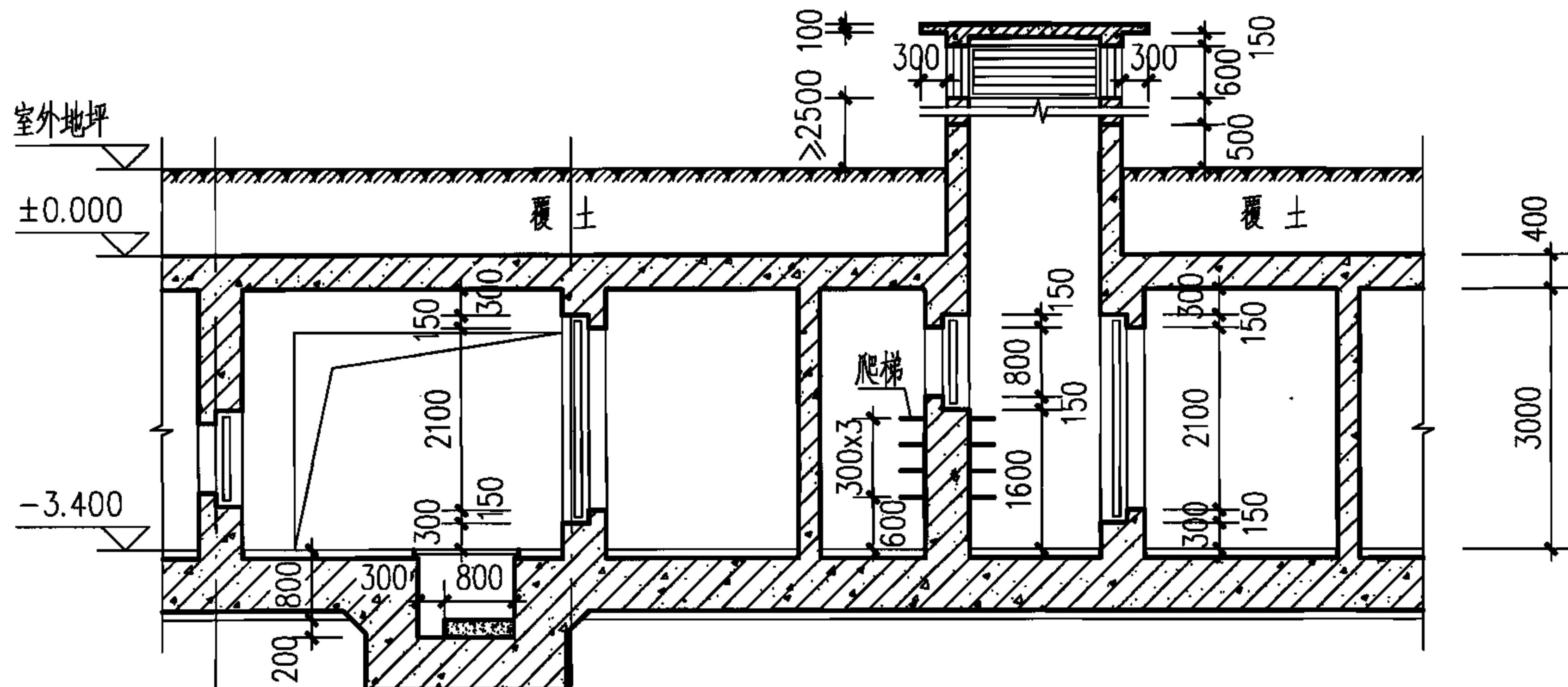
说明:

1. 柴油机组设有钢筋混凝土基础,高出地坪100mm,柴油机组与基础之间应设有减震器。
2. 地面找坡 $i \geq 1\%$,坡向地漏或集水井。
3. 混凝土墙上的通风预埋管,详见本图集第13页。

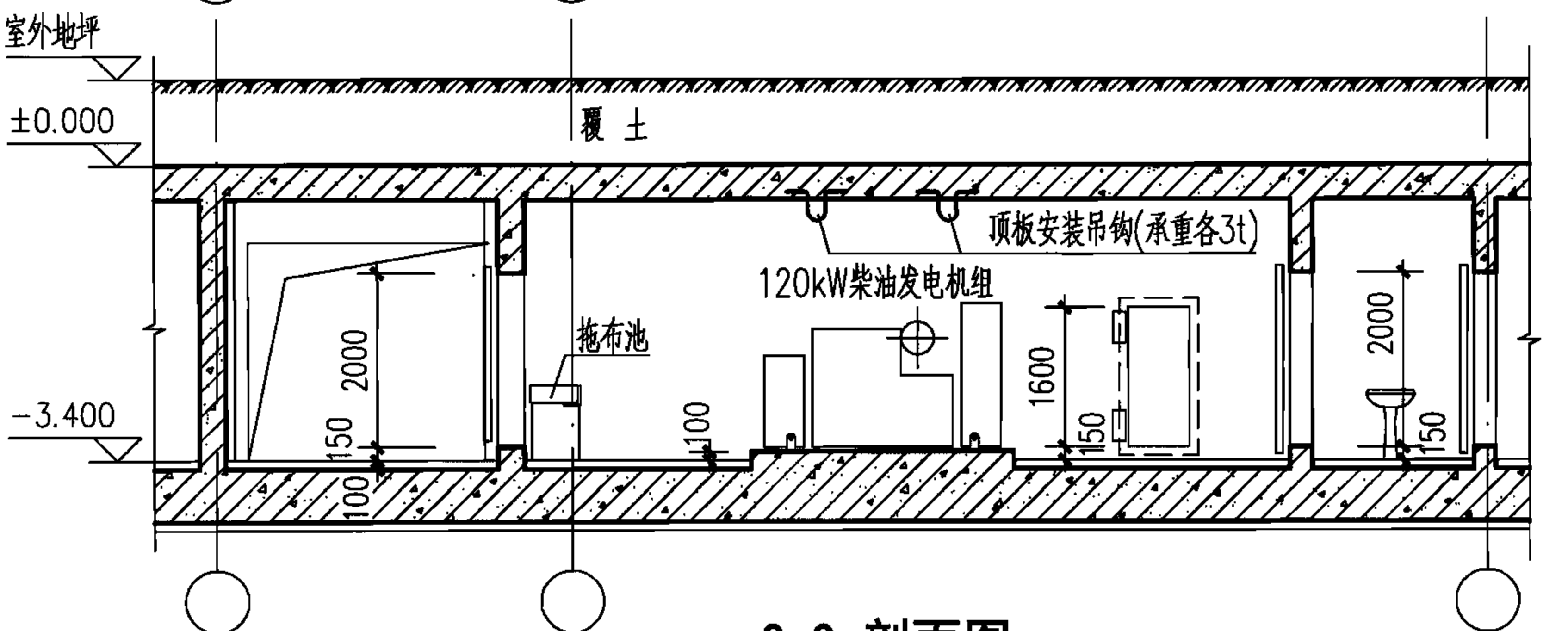
平面放大图

建筑面积 $\approx 87m^2$

移动电站 (一)	建筑平面放大图			图集号	07FJ05
审核 沈志红	校对 陈涛	设计 吴红华	页	10	



1-1 剖面图



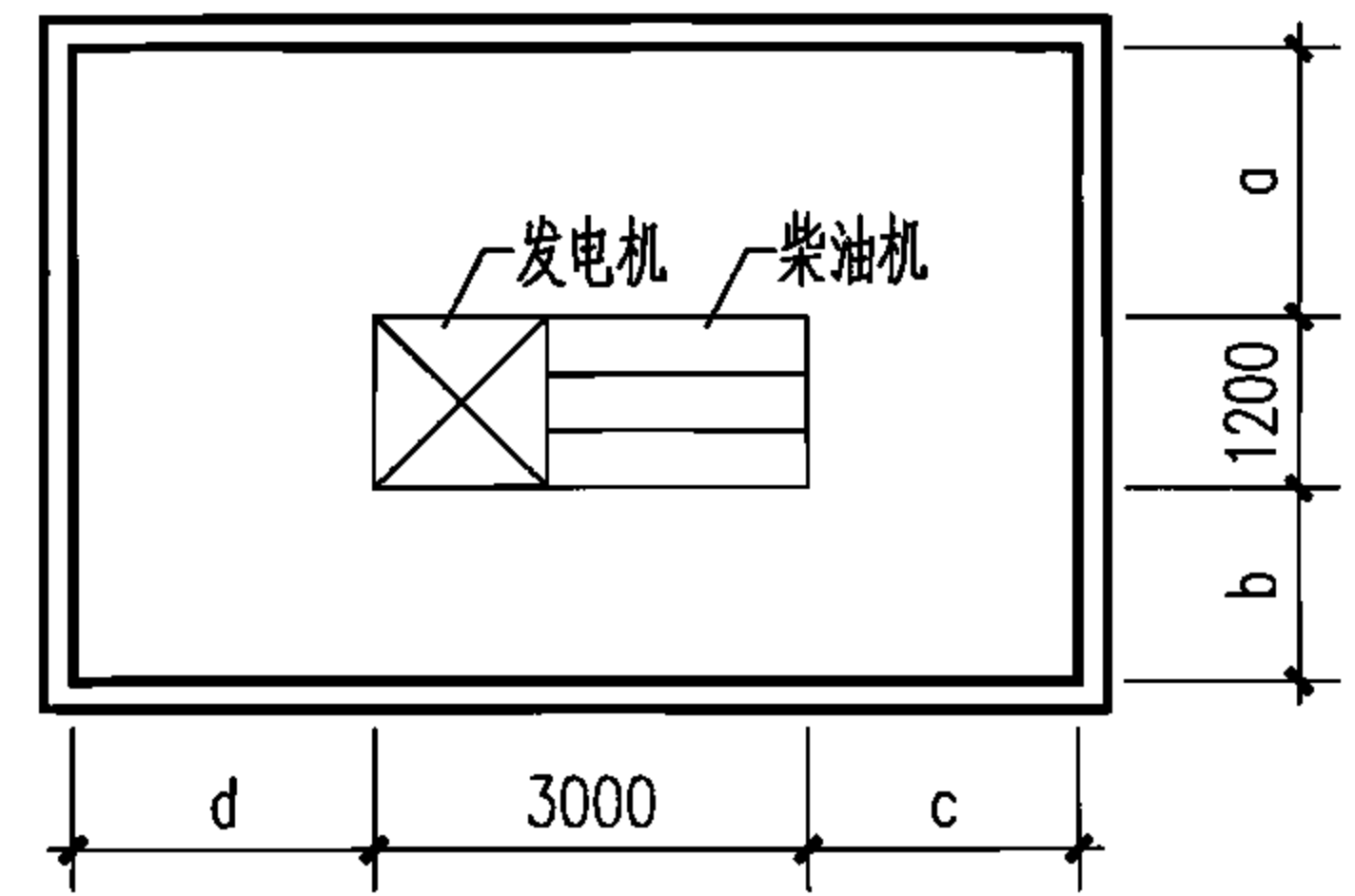
2-2 剖面图

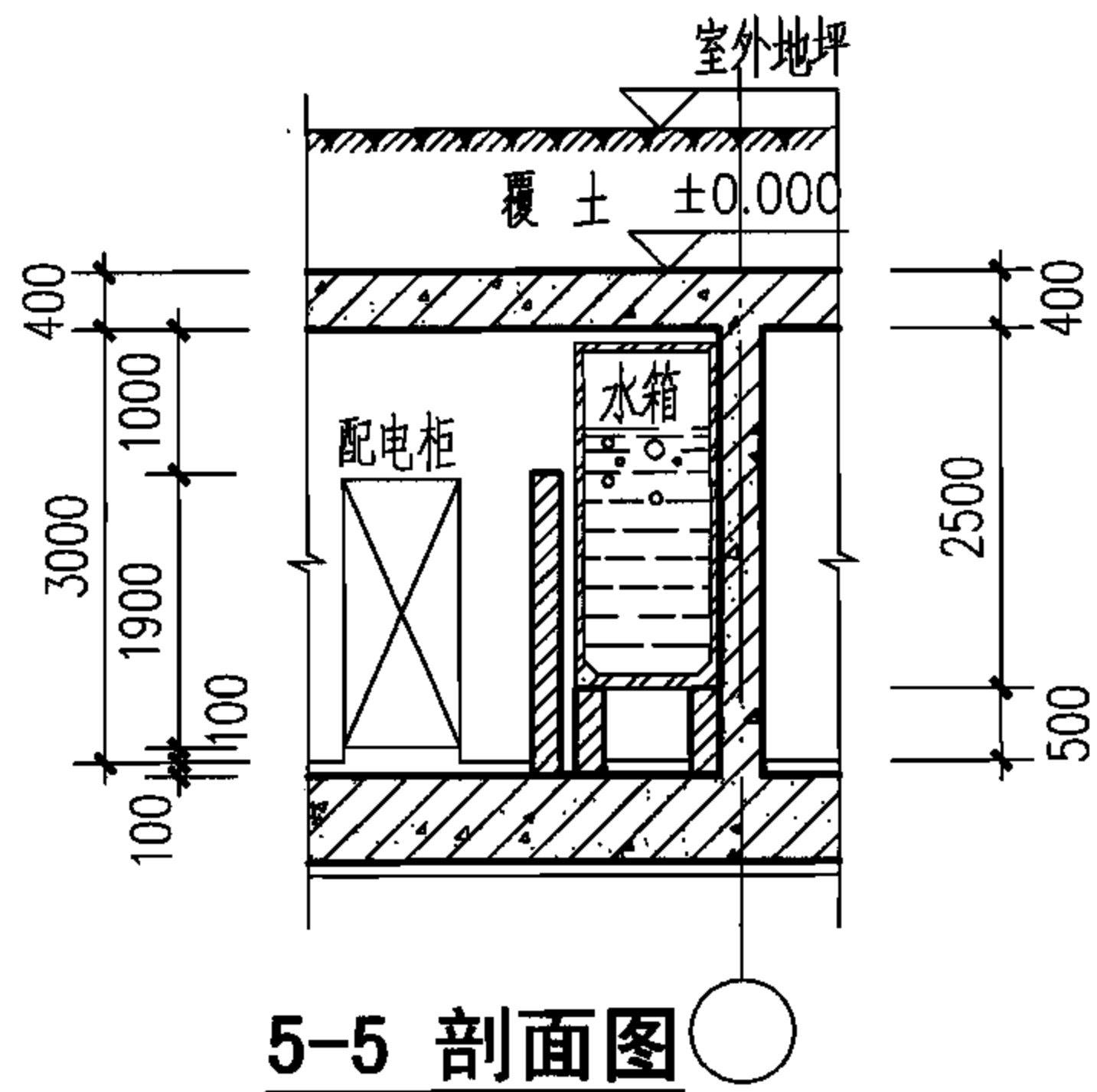
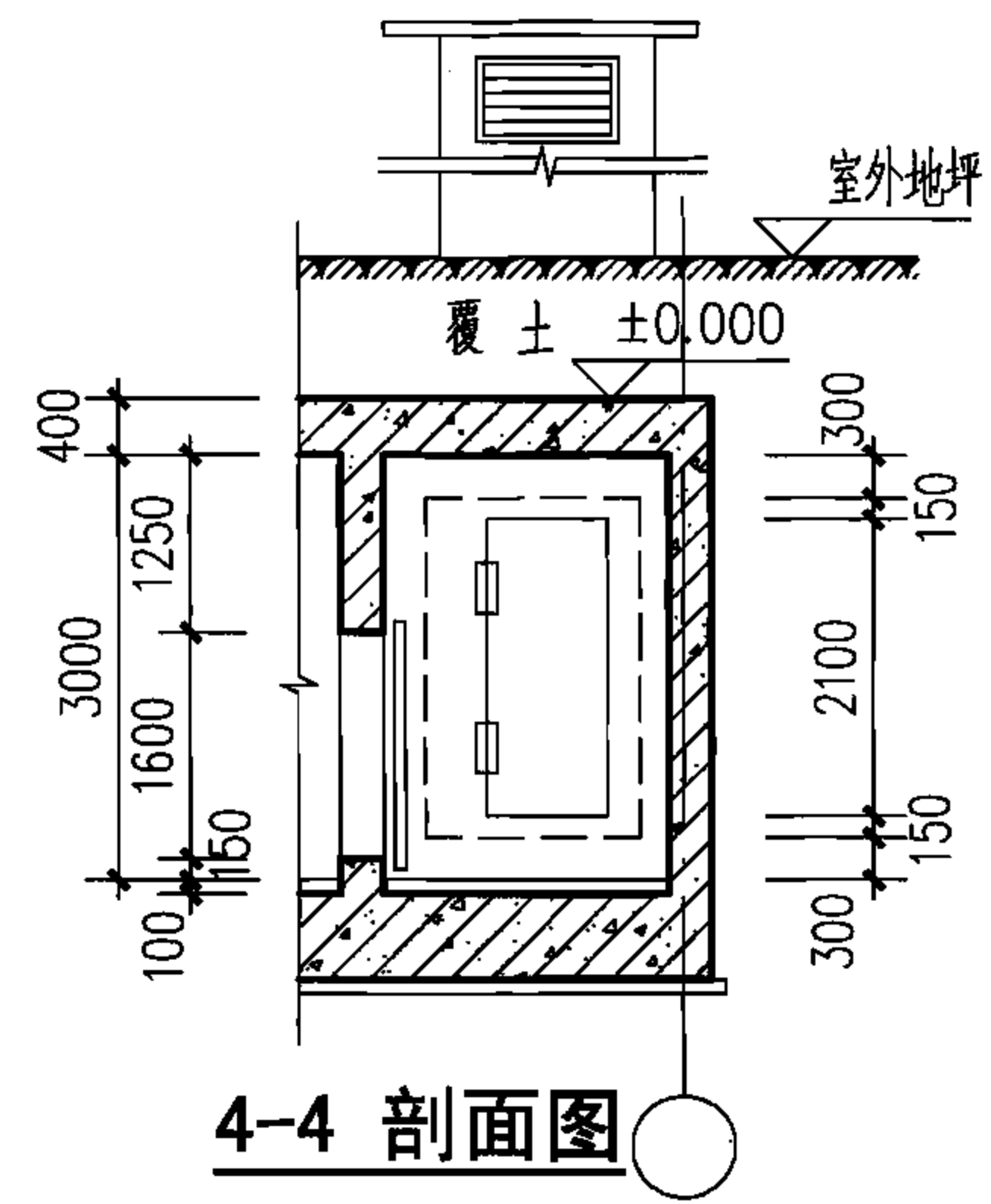
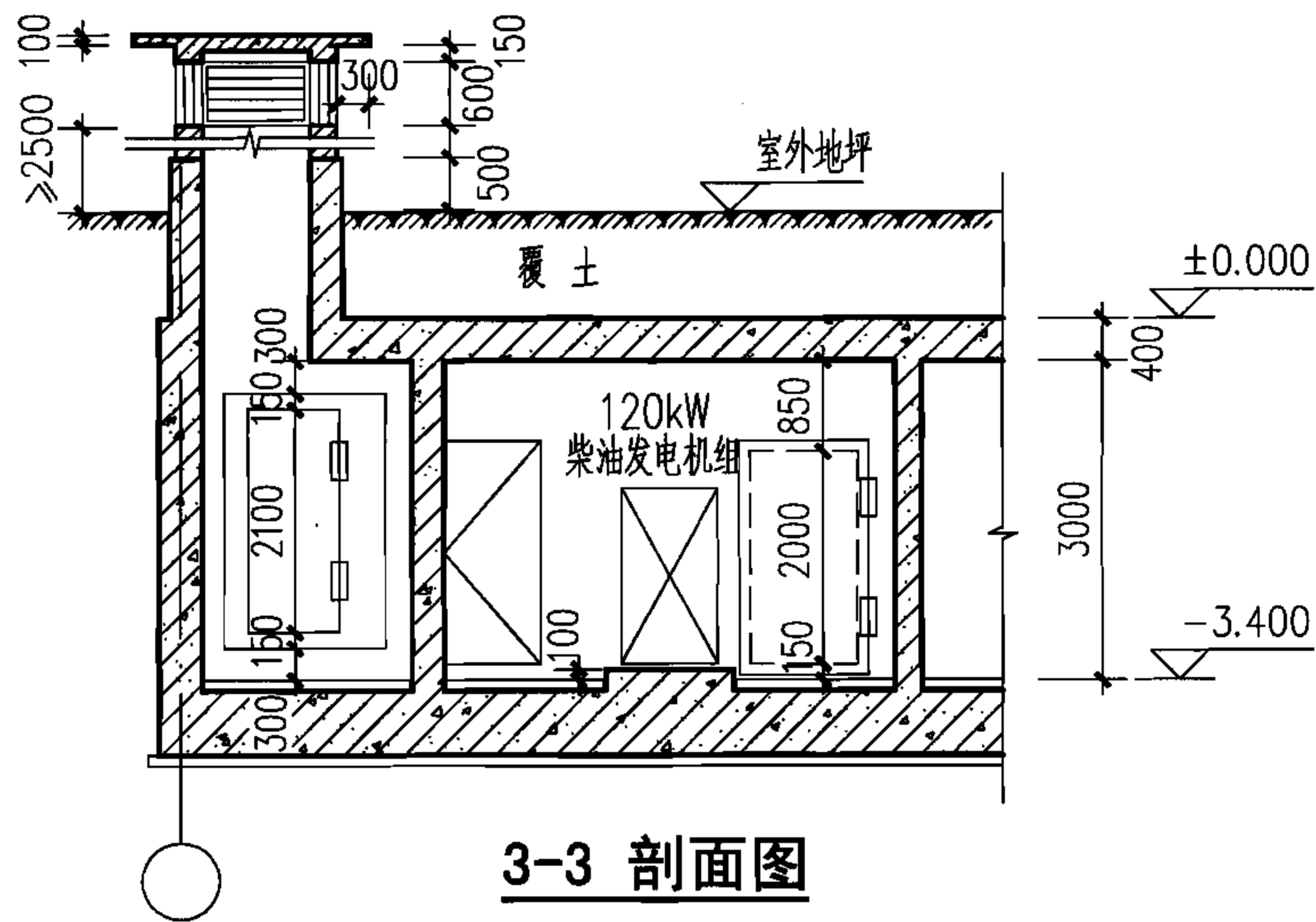
说明:

1. 柴油机房的净高不宜低于3.0m.
2. 管底距地面不宜低于2.2m,最低不得低于2.0m.
3. 工程埋置深度和结构尺寸应由单项工程设计决定.
4. 排烟扩散室的悬板活门安装高度宜设在扩散室门框墙的上方.
5. 柴油发电机组布置四周最小尺寸见下表.

120kW柴油发电机组布置推荐尺寸(m)

操作面尺寸a	≥1.7
背面尺寸b	≥1.3
柴油机端c	≥1.7
发电机端d	≥1.5
机房净高H	≥3.0

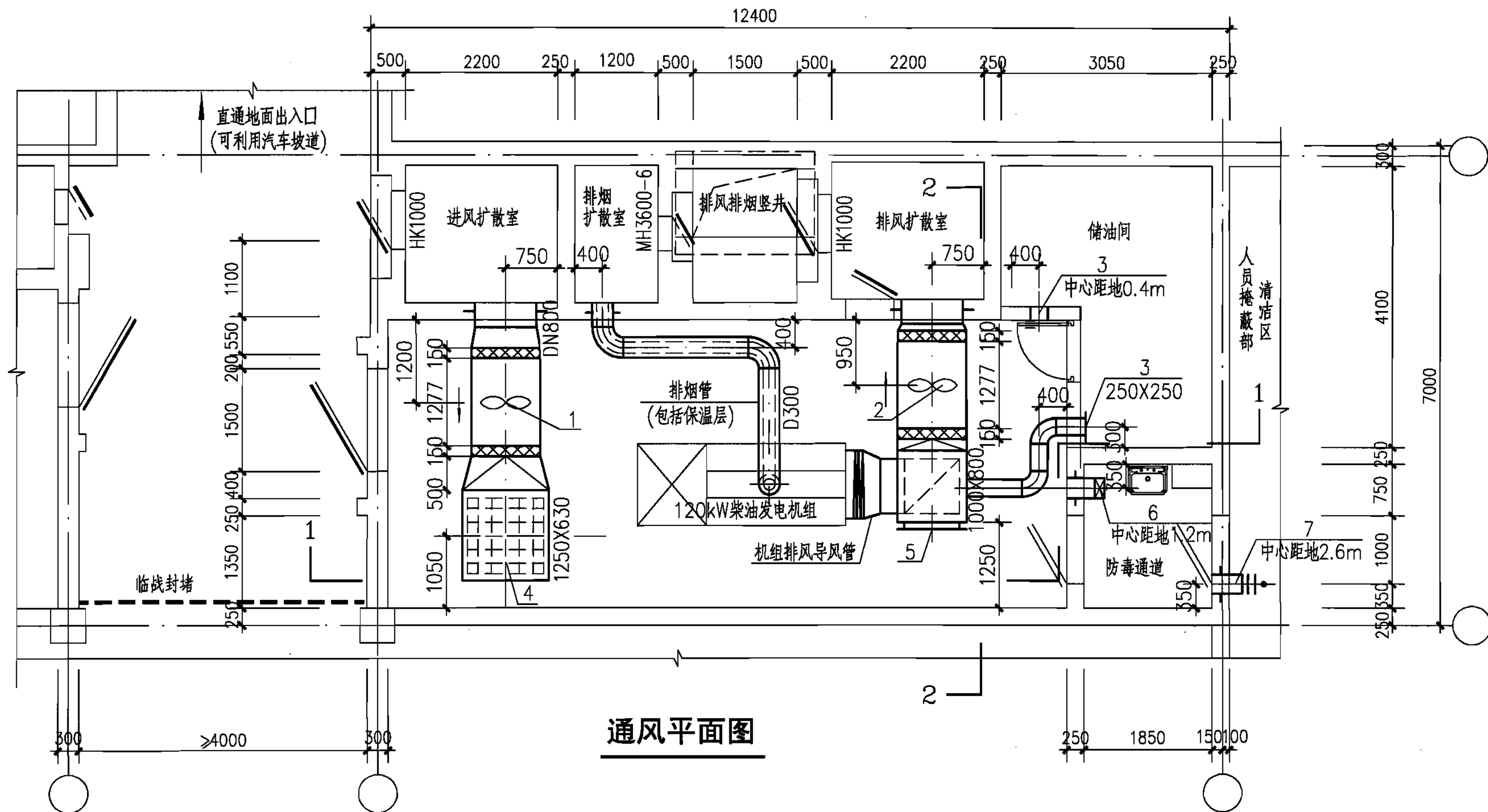




说明:

1. 柴油机组的上方不宜设置各类管道。
2. 当排风、排烟竖井作备用出入口时，应设置垂直爬梯；距室外地面0.5m处宜设置0.6m×0.8m(宽×高)的门洞。

移动电站 (一)	建筑3-3~5-5剖面图			图集号	07FJ05
审核 沈志红	校对 陈涛	设计 吴红华	页	12	



通风平面图

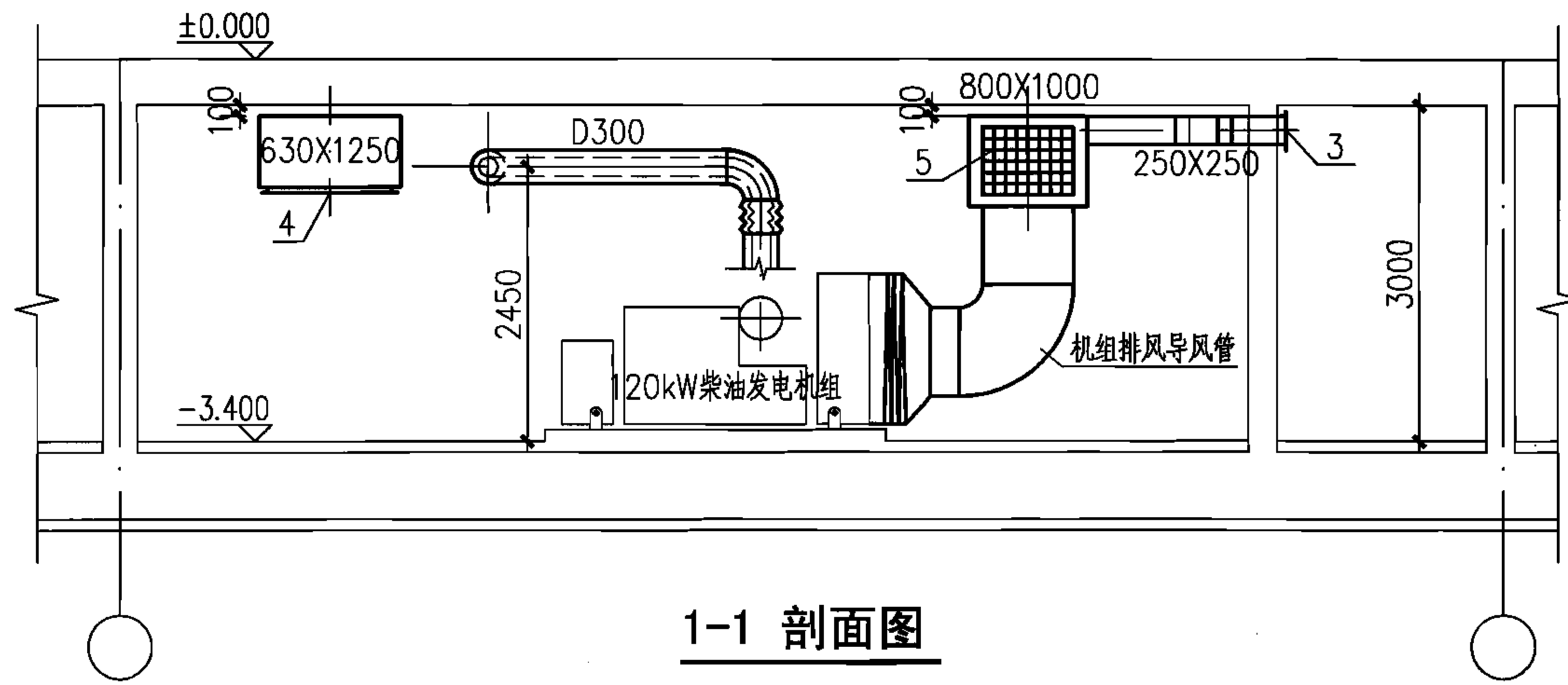
说明:

- 1. 柴油机散热器与排风导风管连接,排出的热空气经排风机排入排风扩散室。
- 2. 排风导风管战时根据实际到位柴油机的尺寸配套安装。
- 3. 储油间换气次数按不小于5次/h计算。
- 4. 柴油机排烟口与排烟管的柔性接头应采用耐高温材料,一般可采用不锈钢

波纹软管,并应带有法兰。

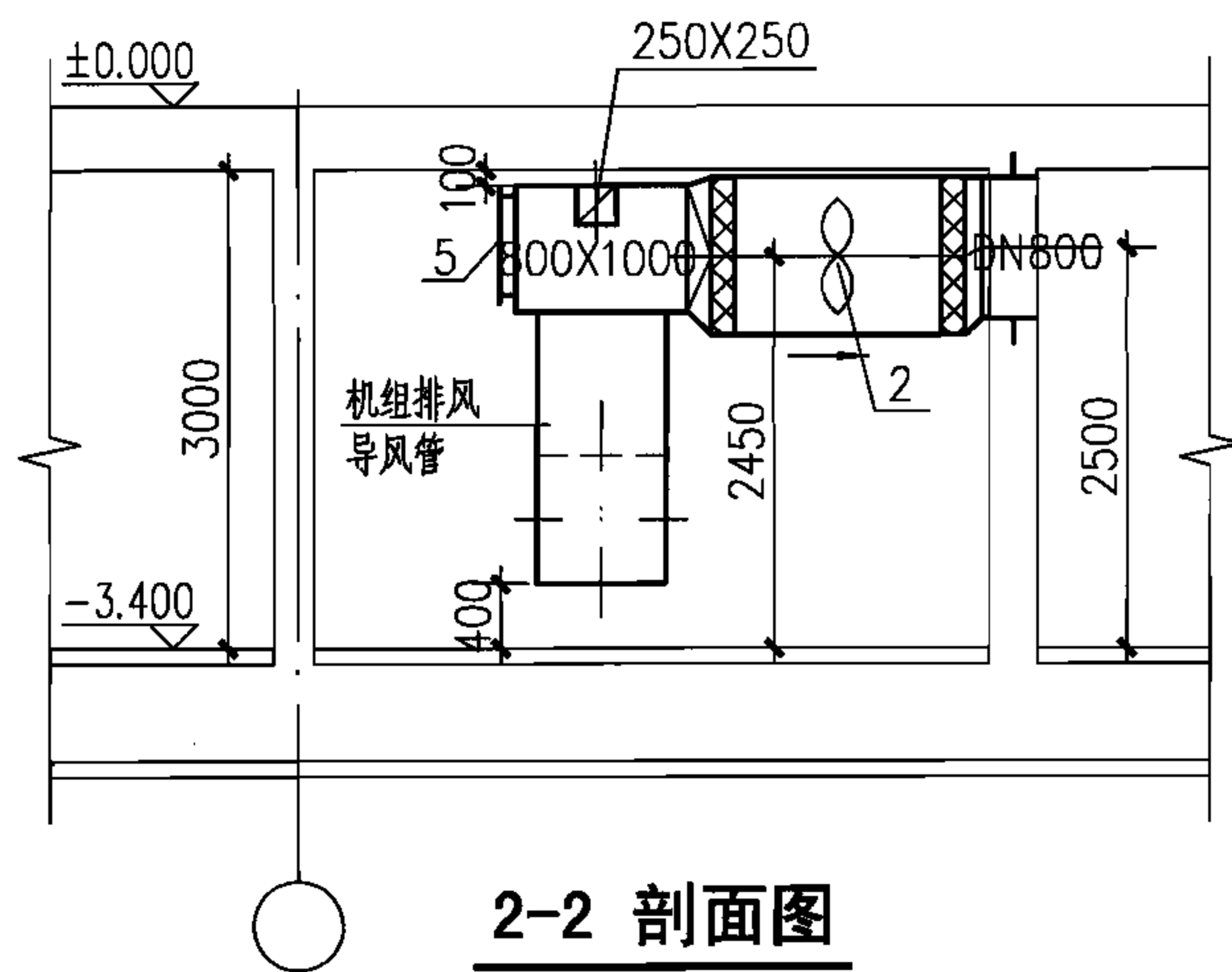
- 5. 排烟管的室内部分应做隔热处理,其外表面温度不应超过60°C。
- 6. 进风口与柴油机排烟口之间的水平距离不宜小于15m,或高差不宜小于6m。

移动电站 (一)	通风平面图				图集号	07FJ05
审核 蒋曙	蒋曙	校对 刘澜	刘澜	设计 管亚君	管亚君	页 13



1-1 剖面图

设备材料表

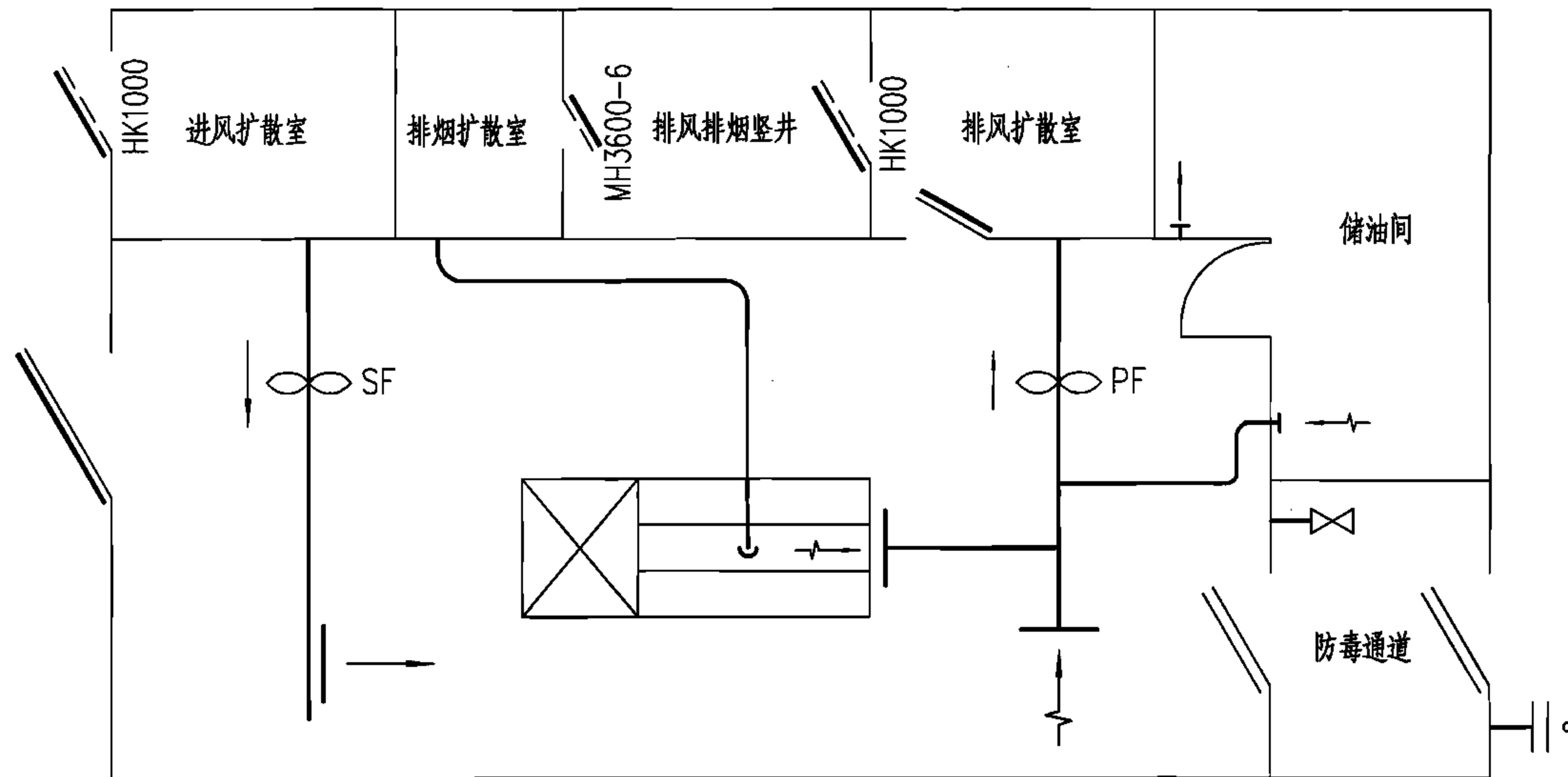


2-2 剖面图

编号	名称	型号及规格	单位	数量
1	混流式风机(进风)	HL3-2A No.8A 960rpm 全压508PaX风量22117m³/h 5.5kW	台	1
2	混流式风机(排风)	HL3-2A No.8A 960rpm 全压597PaX风量18394m³/h 5.5kW	台	1
3	防火风口	250X250 70°C熔断	只	2
4	双层百叶风口	1400X1200	只	1
5	双层百叶风口	800X630	只	1
6	手动密闭阀门	D40J-0.5 DN300	只	1
7	自动排气活门	PS-D250	只	1
8	钢板	厚度1.0mm,3.0mm	m²	—
9	软接头	—	m²	—

注：本设备材料表中设备为室内外温差5°C时选用设备。

移动电站 (一)	通风剖面图及材料表				图集号	07FJ05
审核 蒋曙	蒋曙	校对 刘澜	刘澜	设计 管亚君	页	14



通风原理图

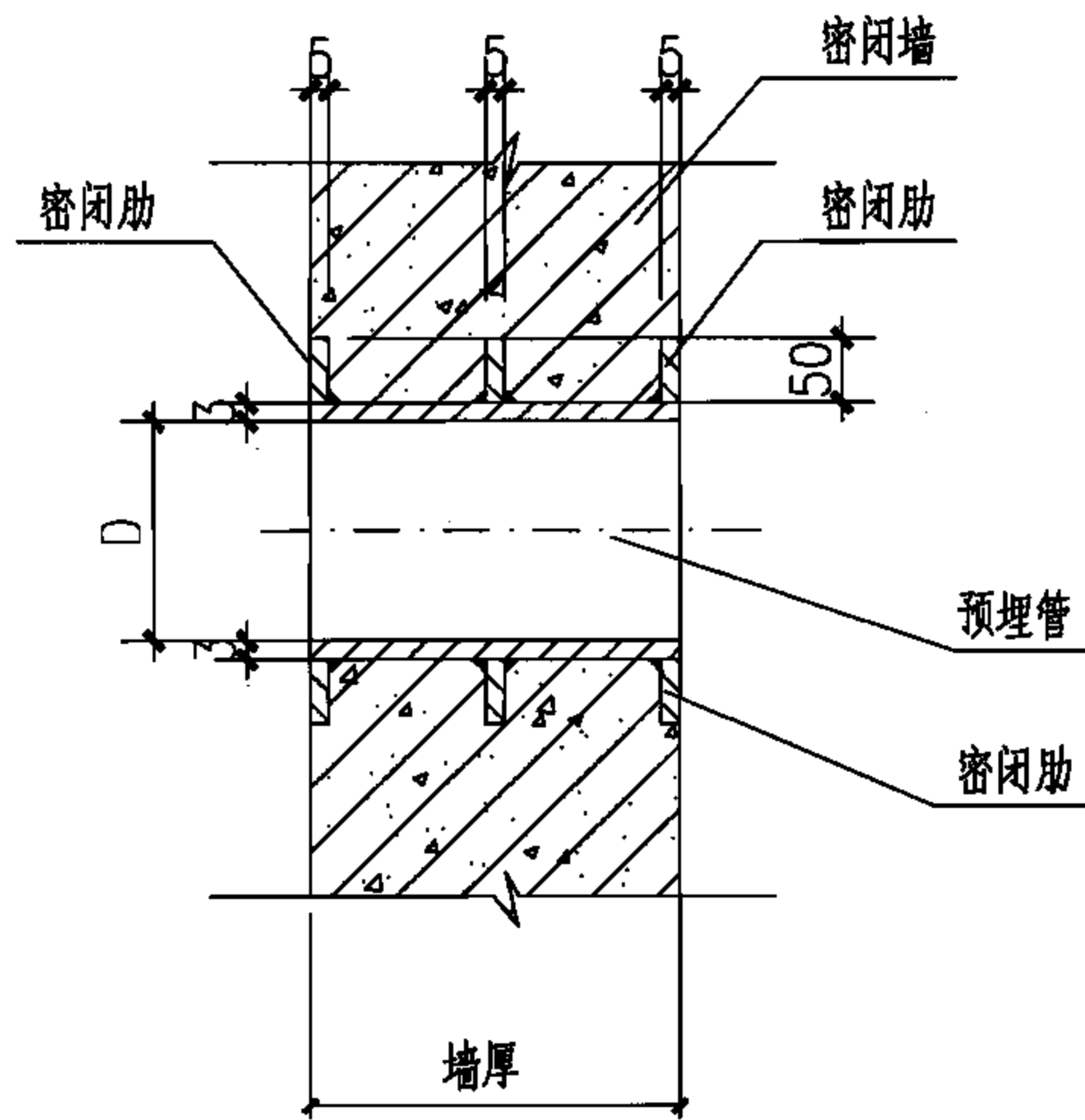
不同室内外温差时活门、风机设备配合表

序号	室内外温差 (°C)	进 风				排 风			
		进风量 (m³/h)	进风扩散室活门	风管管径 (mm)	进风机功率 (kW)	排风量 (m³/h)	排风扩散室活门	风管管径 (mm)	排风机功率 (kW)
1	4	20993	HK1000	DN800	5.5	20041	HK1000	DN800	5.5
2	5	16794	HK1000	DN800	5.5	15842	HK1000	DN800	5.5
3	6	13995	MH14500-6	DN800	4	13043	MH14500-6	DN800	4
4	7	11996	MH14500-6	DN600	4	11044	MH14500-6	DN600	4

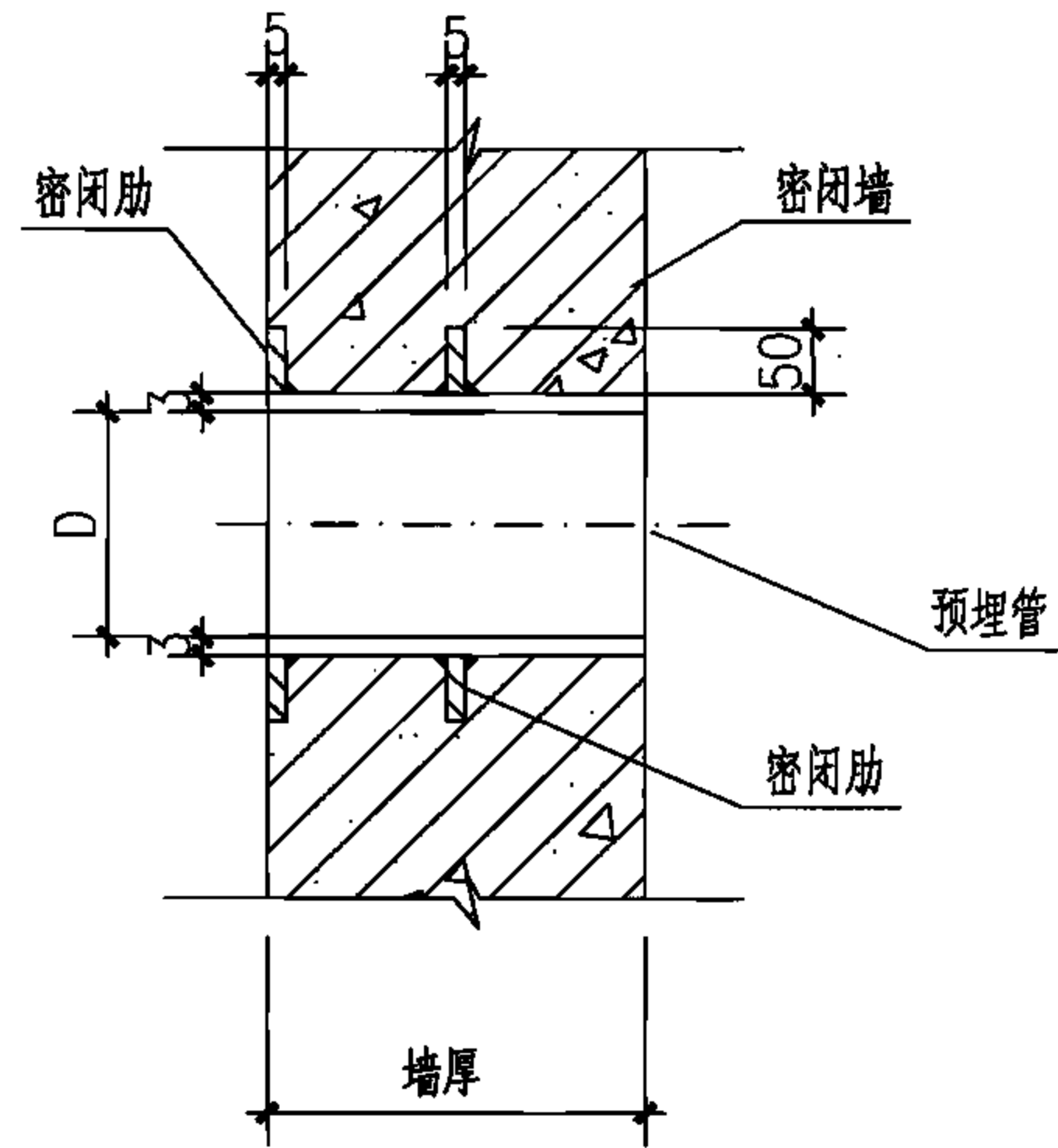
说明: 1.表中进排风量为本方案电站在不同室内外温差下计算所得。

2.MH系列6级悬板活门最大规格为14500型,当风量超过时只能选用HK系列(5级)悬板活门替代。

移动电站 (一)	通风原理图						图集号	07FJ05
审核 蒋曙	蒋曙	校对 刘澜	刘澜	设计 管亚君	管亚君	页	15	



I型



II型

接管尺寸表 (内径)

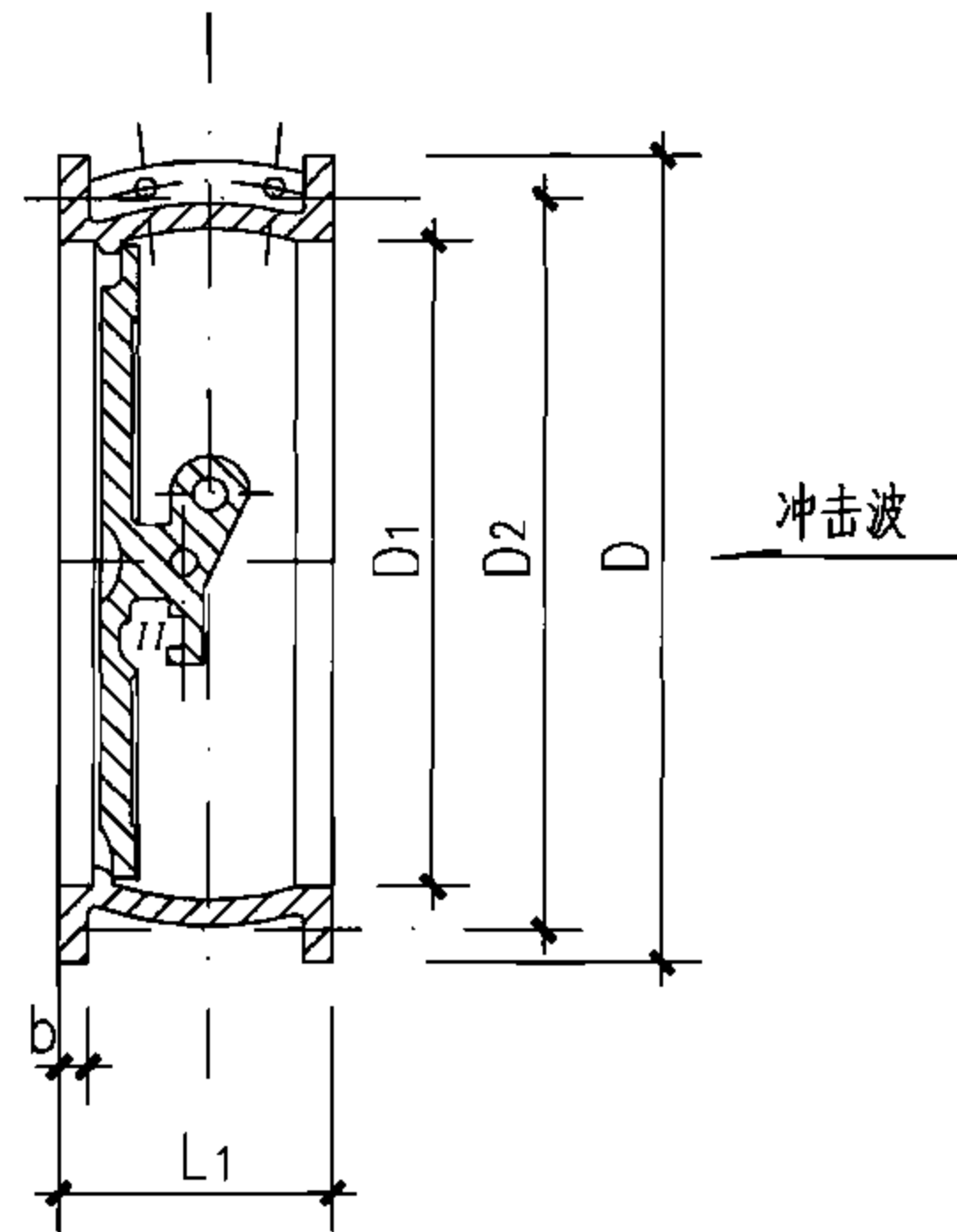
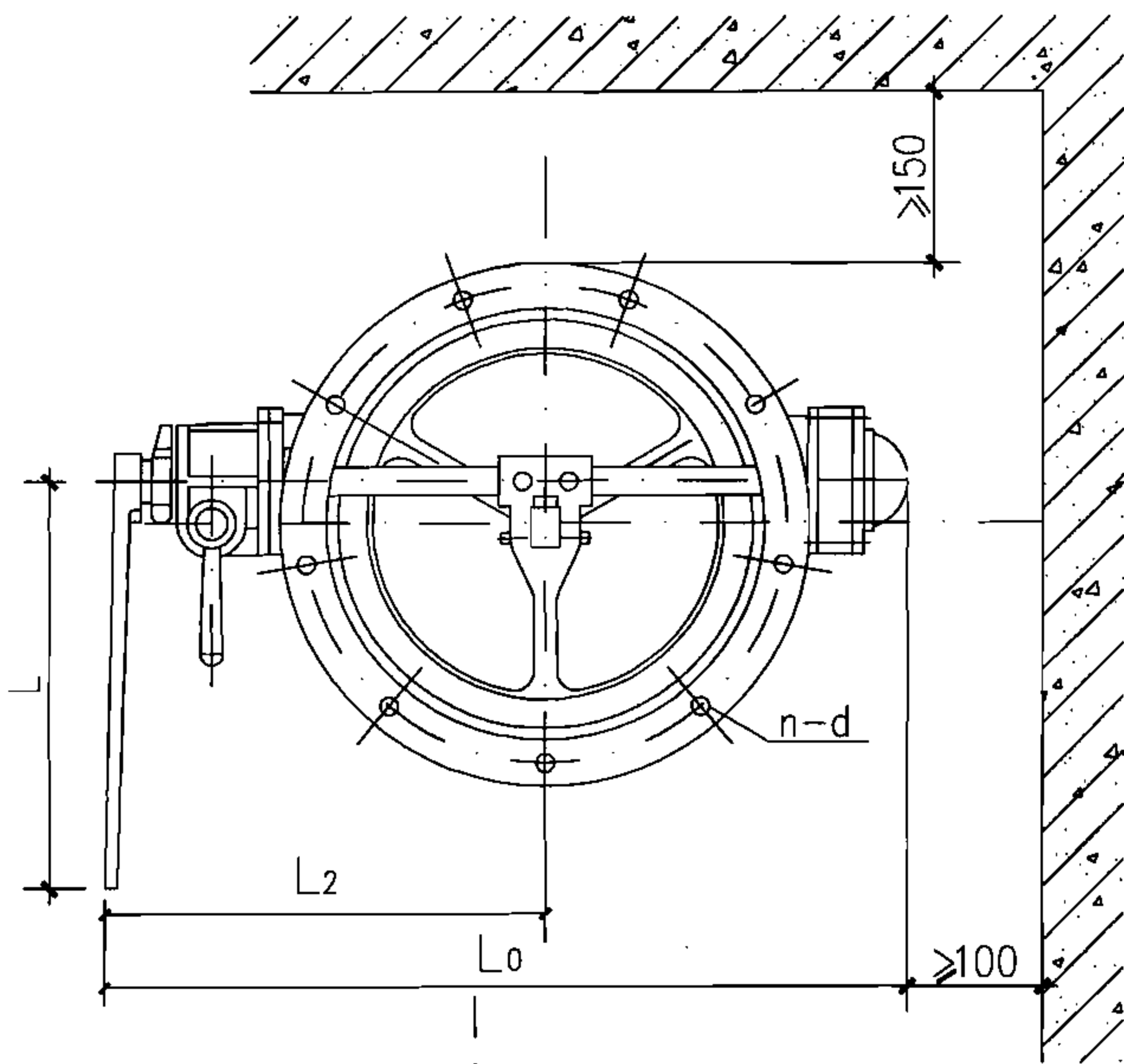
内径	公称直径	DN300	DN600	DN800	内径	型号	PS-D250 型超压自动排气活门
D(mm)		315	666	870	D(mm)		250

说明:

1. 预埋管件应除锈,并在内刷红丹防锈漆两道,应随土建施工时一起浇筑在墙内。
2. 预埋管直径应与所连接的管道或密闭阀门、超压自动排气活门的接管直径相一致。

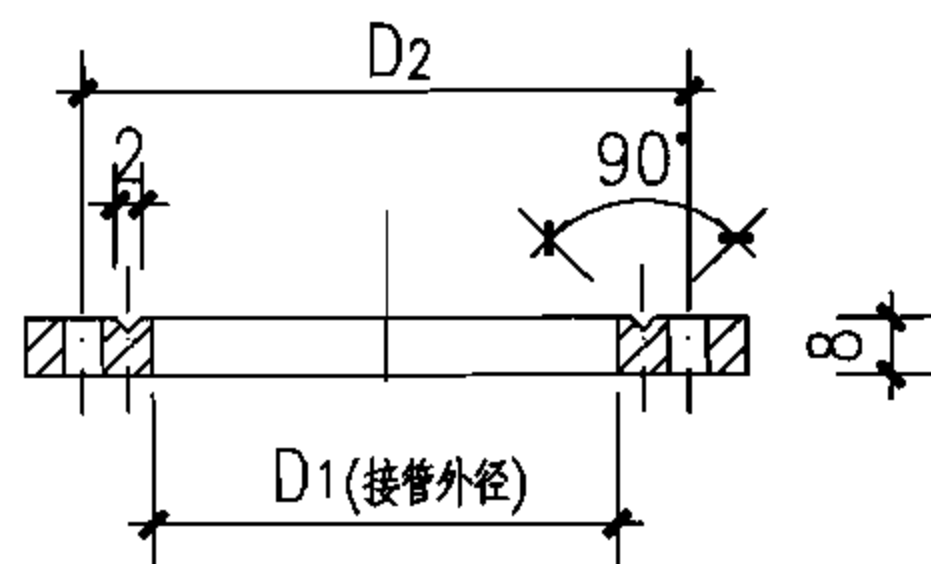
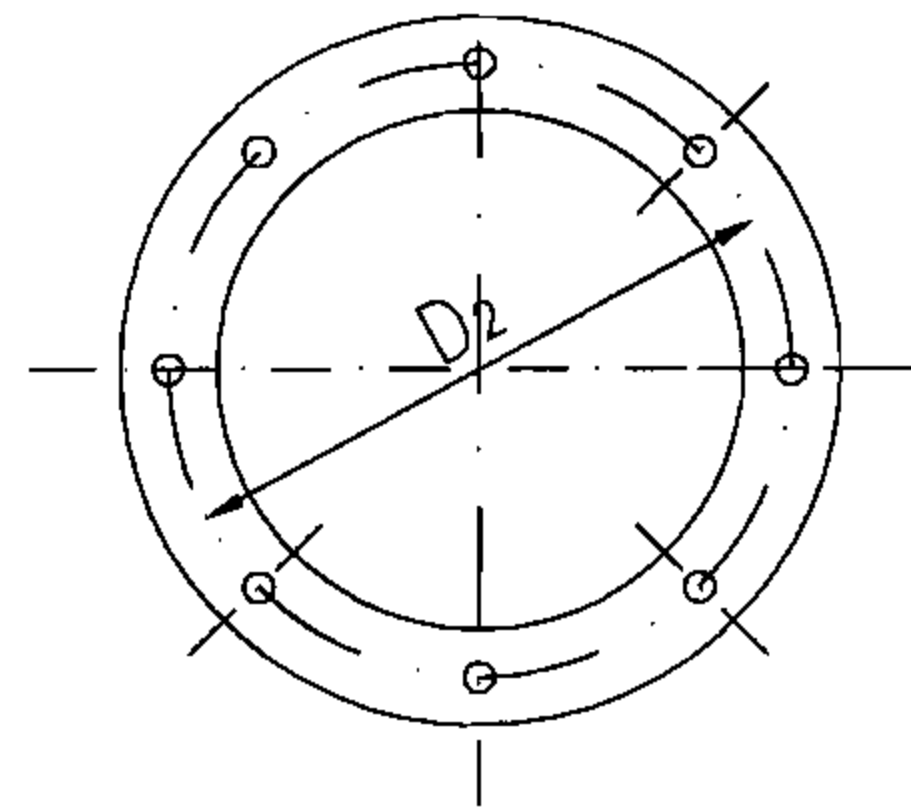
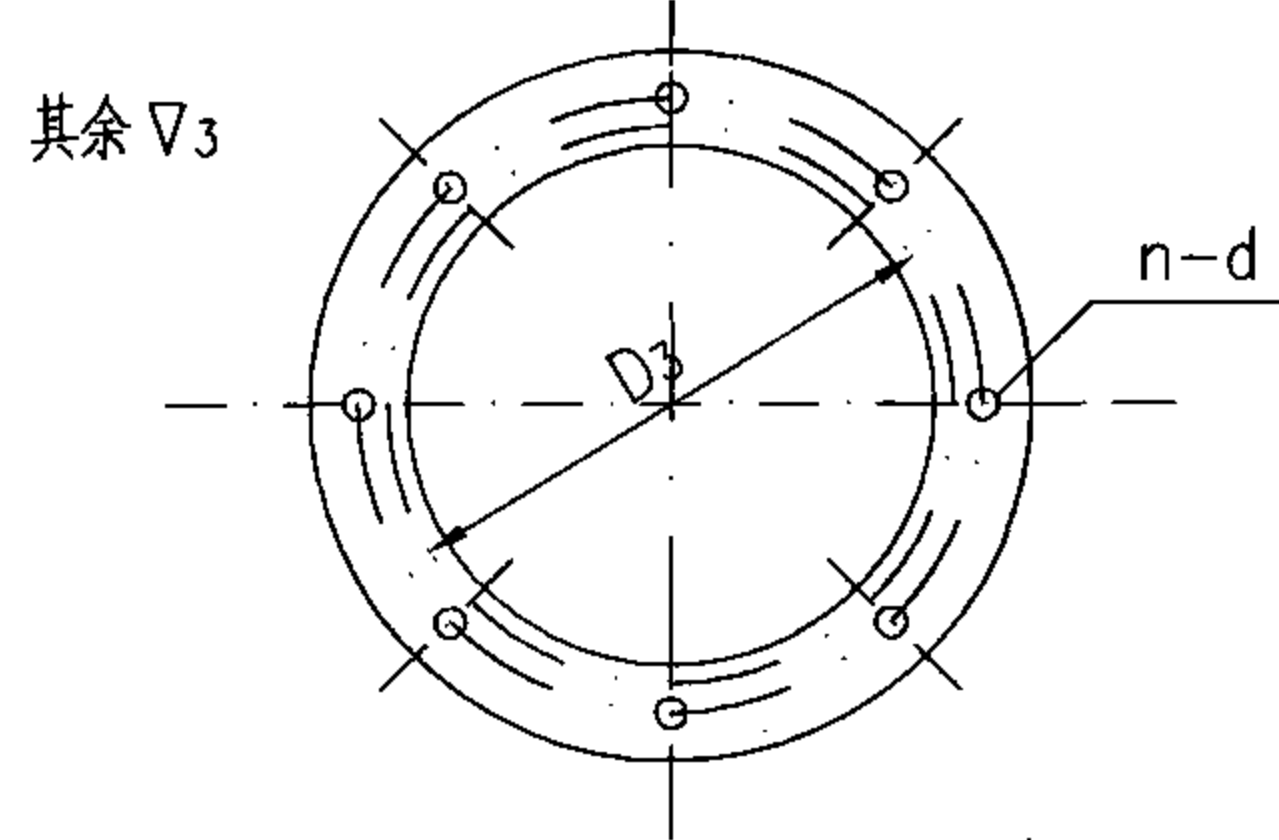
3. 短管预埋时应先焊好密闭肋,管道与管道,管道与法兰,管道与密闭肋的连接均采用满焊,保证密封。
4. I型用于两端接管; II型用于一端接管。

移动电站 (一)	风管穿密闭墙做法详图				图集号	07FJ05
审核 蒋曙	蒋曙	校对 刘澜	刘澜	设计 管亚君	页	16

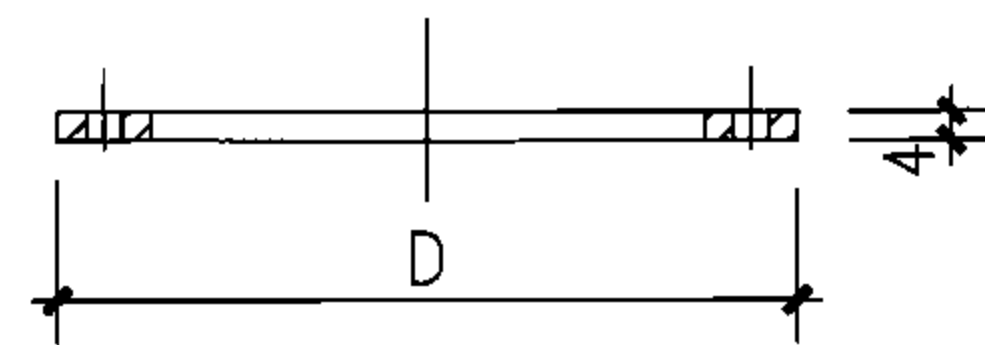


说明:

1. 阀门可以安装在水平或垂直管道上. 使用时要求阀门板全启或全闭, 不能作调节流量用.
2. 阀门安装时, 应保证标志压力通径的剪头与受冲击波的方向一致, 并应便于阀门手柄的操作.
3. 阀门可以采用支架或吊架形式安装.
4. 阀门接管的法兰和橡胶垫圈按图加工.
5. 此安装图适用于D40J-0.5型手动密闭阀门.



法兰A3



橡胶垫圈

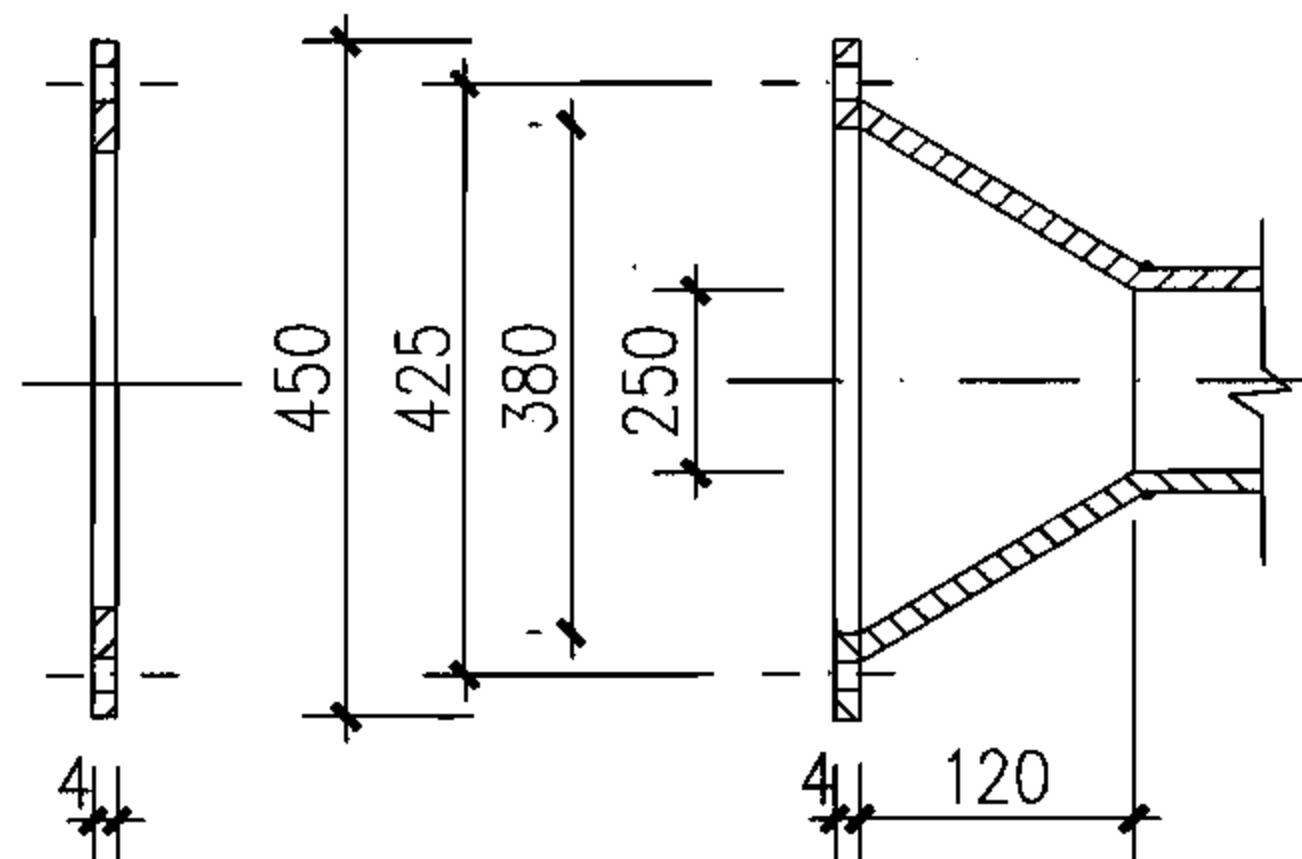
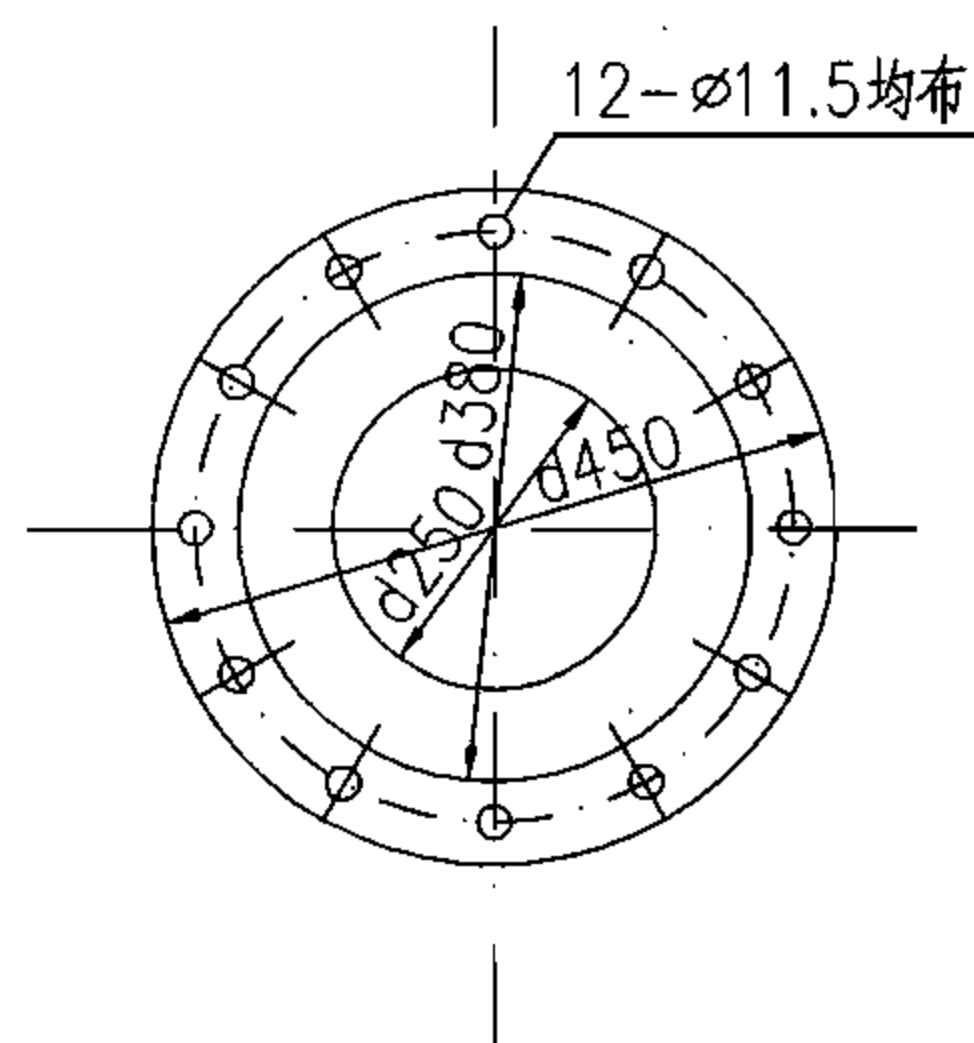
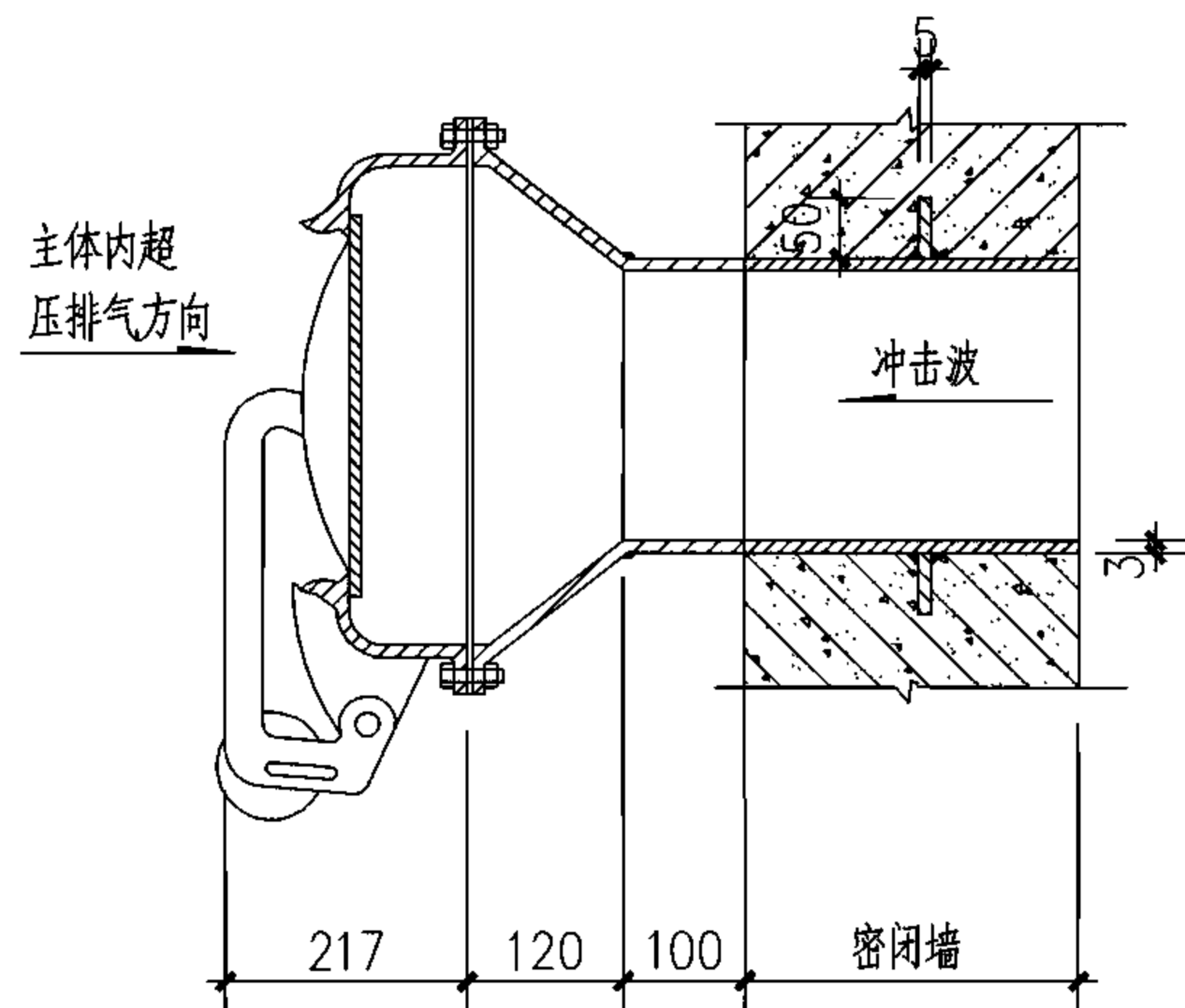
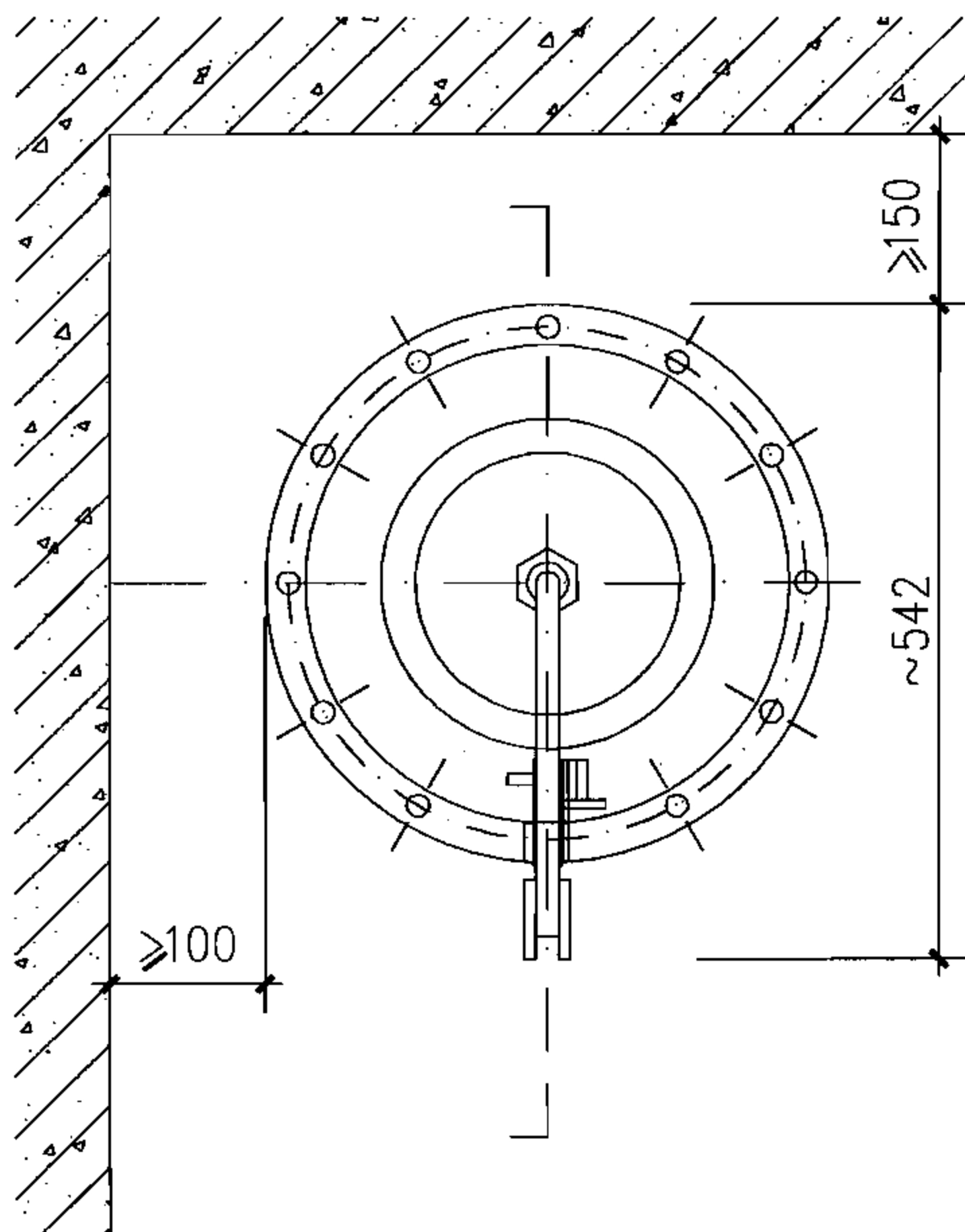
性能表

规格	风量 (m ³ /h)		重量 (kg)
	当v=6m/s时	当v=8m/s时	
DN300	1526	2034	35

尺寸表 (mm)

规格	L ₀	L ₁	L ₂	D	D ₁ (接管内径)	D ₂	D ₃	b	n	d	L
DN300	585	145	350	385	315	360	325	12	9	11	300

移动电站 (一)	手动密闭阀门安装图						图集号	07FJ05
审核 蒋曙	蒋曙	校对 刘澜	刘澜	设计 管亚君	管亚君	页	17	



说明:

1. 本活门用于各级防空地下室的排风口部,作为超压排气用。
2. 施工安装要求:
 - 1) 预埋短管应焊好密闭肋,不得渗漏。
 - 2) 预埋前应除去锈疤,刷红丹防锈漆两道。管道与密闭肋、短管与渐缩管均采用满焊,要求严密不漏风。
 - 3) 活门安装时,阀门渐扩管的法兰平面应保持垂直,阀门的杠杆也应保持垂直。要求法兰上下两螺孔中心连线保持铅垂。所有螺栓应均匀旋紧,防止渗漏。
 - 4) 预埋短管长度应根据墙厚而定。管径与活门的通风口径 d 一致。
 - 5) 两个活门上下垂直安装时,两中心距应大于等于600mm。
 - 6) 此安装图适用于PS-D250型超压排气活门。

移动电站
(一)

超压排气活门安装图

图集号

07FJ05

审核 蒋曙

蒋曙

校对

刘澜

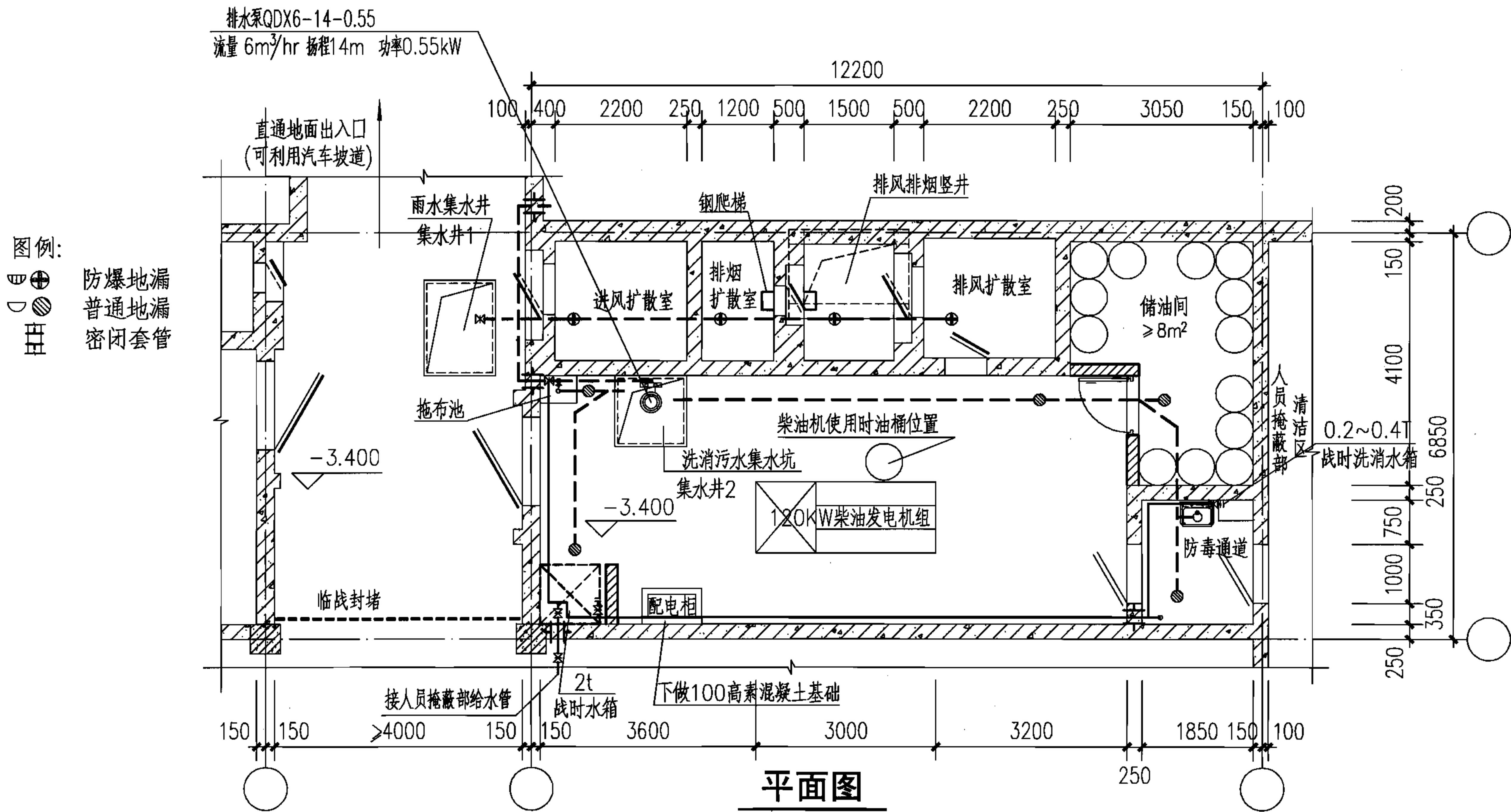
刘澜

设计 管亚君

管亚君

页

18



- 说明:
1. 防护密闭门外雨水集水井泵的设置由平时功能决定。
 2. 冷却水箱内的储水量为不小于 2m^3 ,用于在柴油发电机组循环冷却水的水温过高时做补充用水。
 3. 储油间的储油量为柴油机耗油量的7~10d. 战时柴油机使用时,油桶设于机组旁
 4. 防毒通道内地漏采用带水封地漏。

移动电站 (一)	给排水平面图	图集号	07FJ05
审核 郑建平 郑建平	校对 陆众杰	设计 张汉曹 张汉曹	页 19

以上内容仅为本文档的试下载部分，为可阅读页数的一半内容。如要下载或阅读全文，请访问：<https://d.book118.com/696014014242010131>