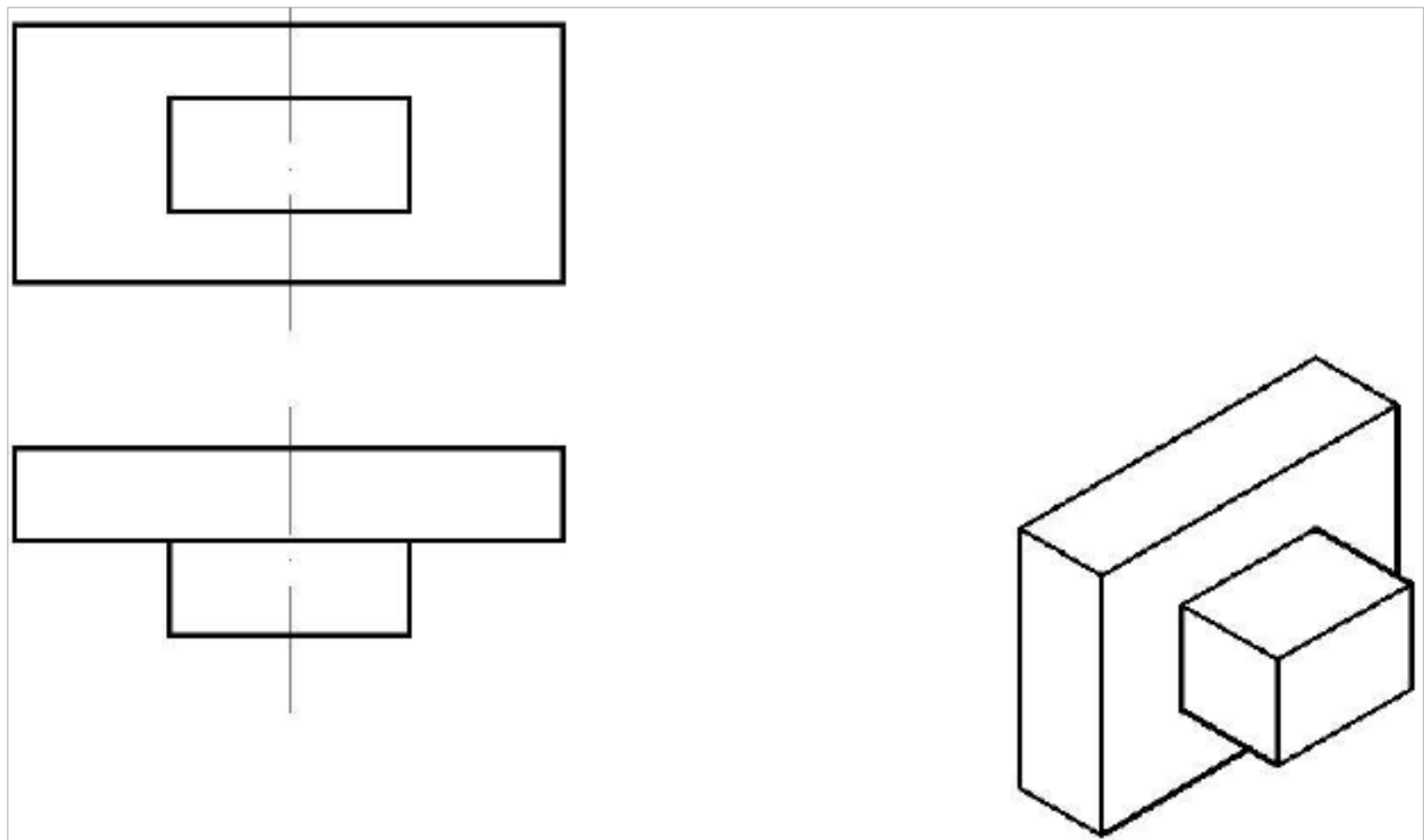


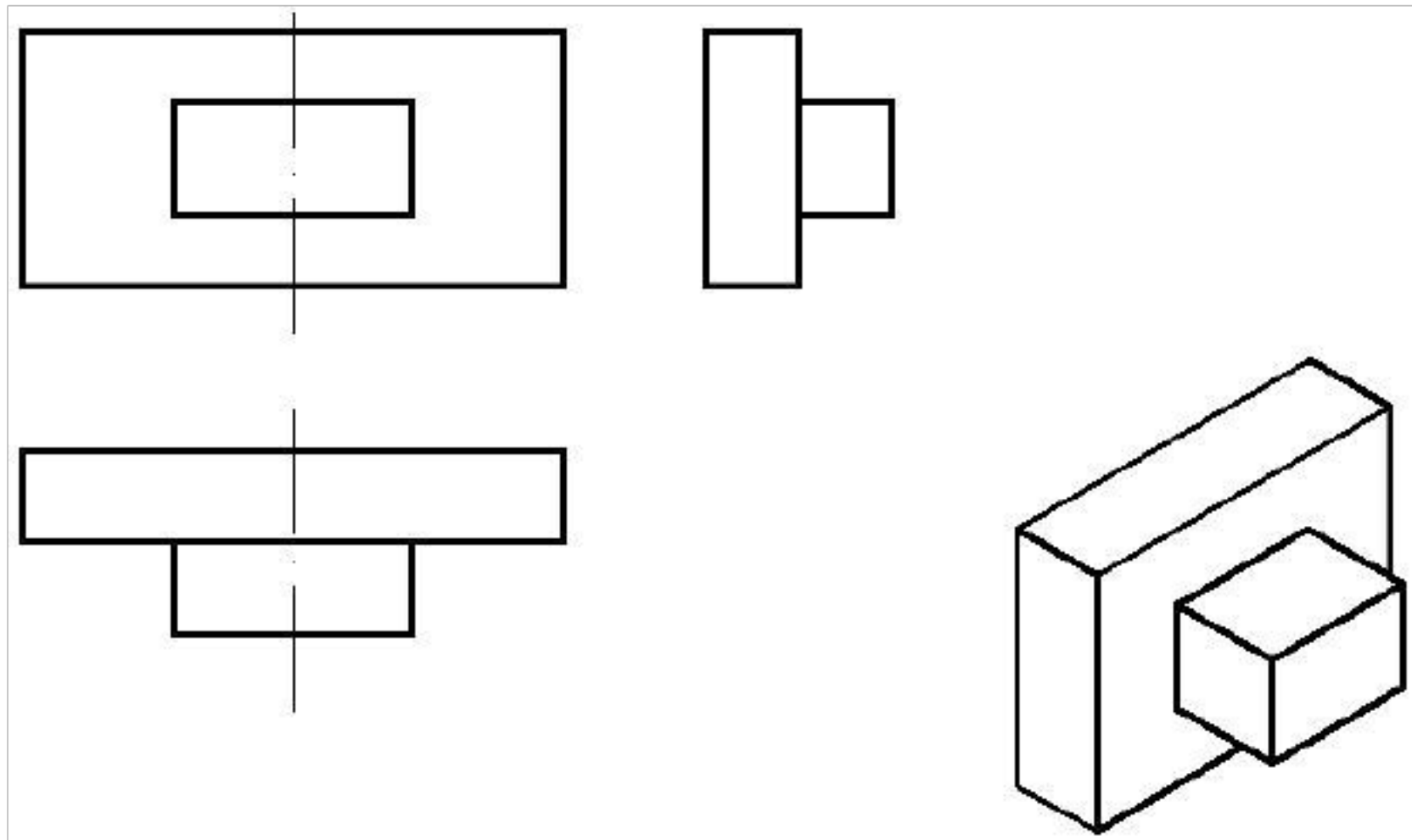
工程制图试题答案（1）

一、填空题（20分）

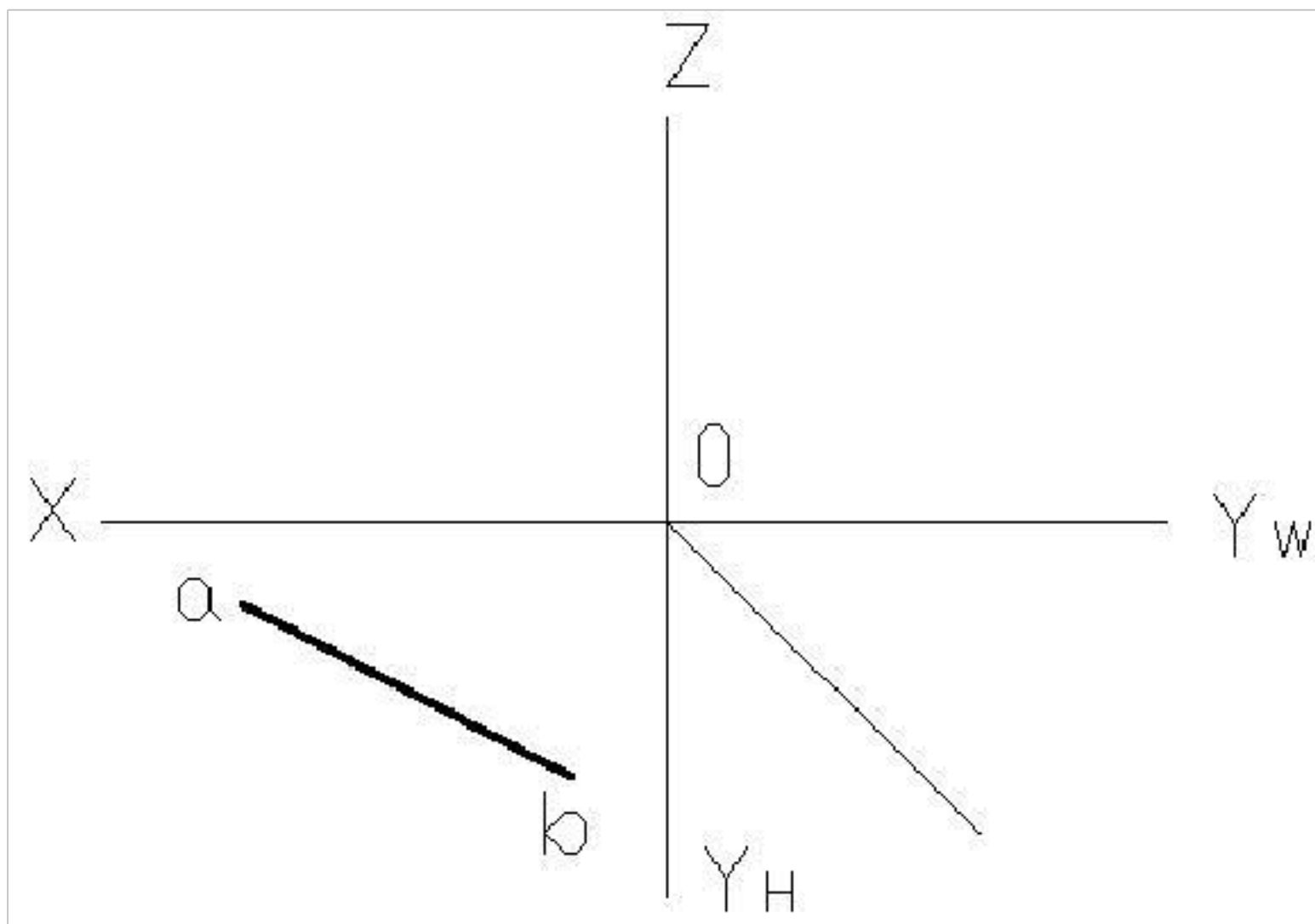
- 1、投影法一般可分为两大类，一类叫做中心投影法，一类叫做平行投影法。
 - 2、基本几何体按表面特征分为平面立体，曲面立体两种。
 - 3、一个标注完整的尺寸由尺寸界线，尺寸线和尺寸数字三要素组成。
 - 4、螺纹的画图规定，外螺纹的大径用粗实线线绘制，小径用细实线线绘制；内螺纹的大径用细实线线绘制，小径用粗实线线绘制；内、外螺纹连接时，旋合部分按外螺纹的画法绘制。
 - 5、装配图的内容包括①一组图形，②必要的尺寸，③技术要求，④标题栏，零件序号和明细栏。
 - 6、城市给水工程包括①一、二级泵房，②输水管网，③给水处理厂，④配水管网。
- 二、根据立体图画三视图（10分）

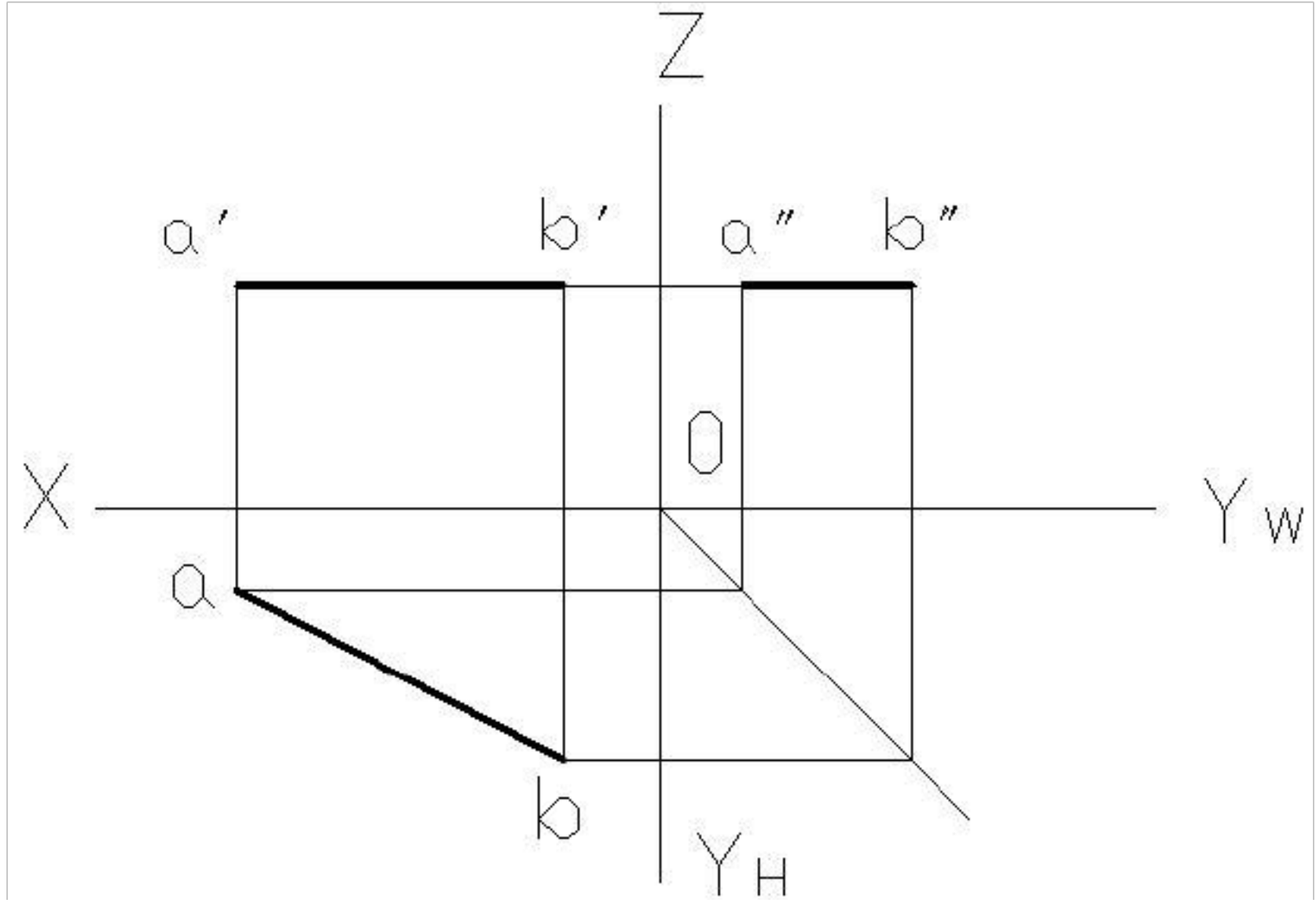


参考答案：

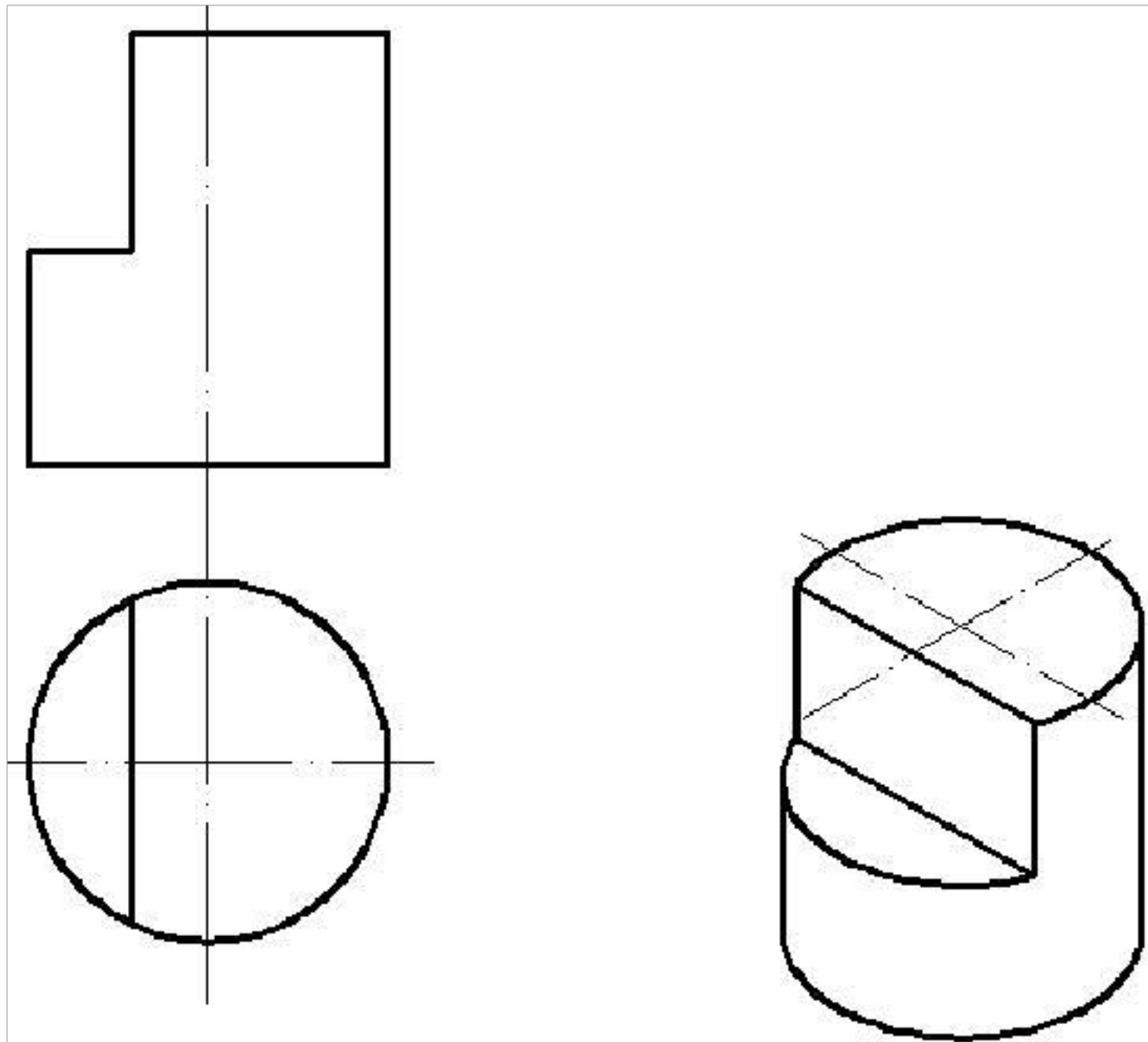


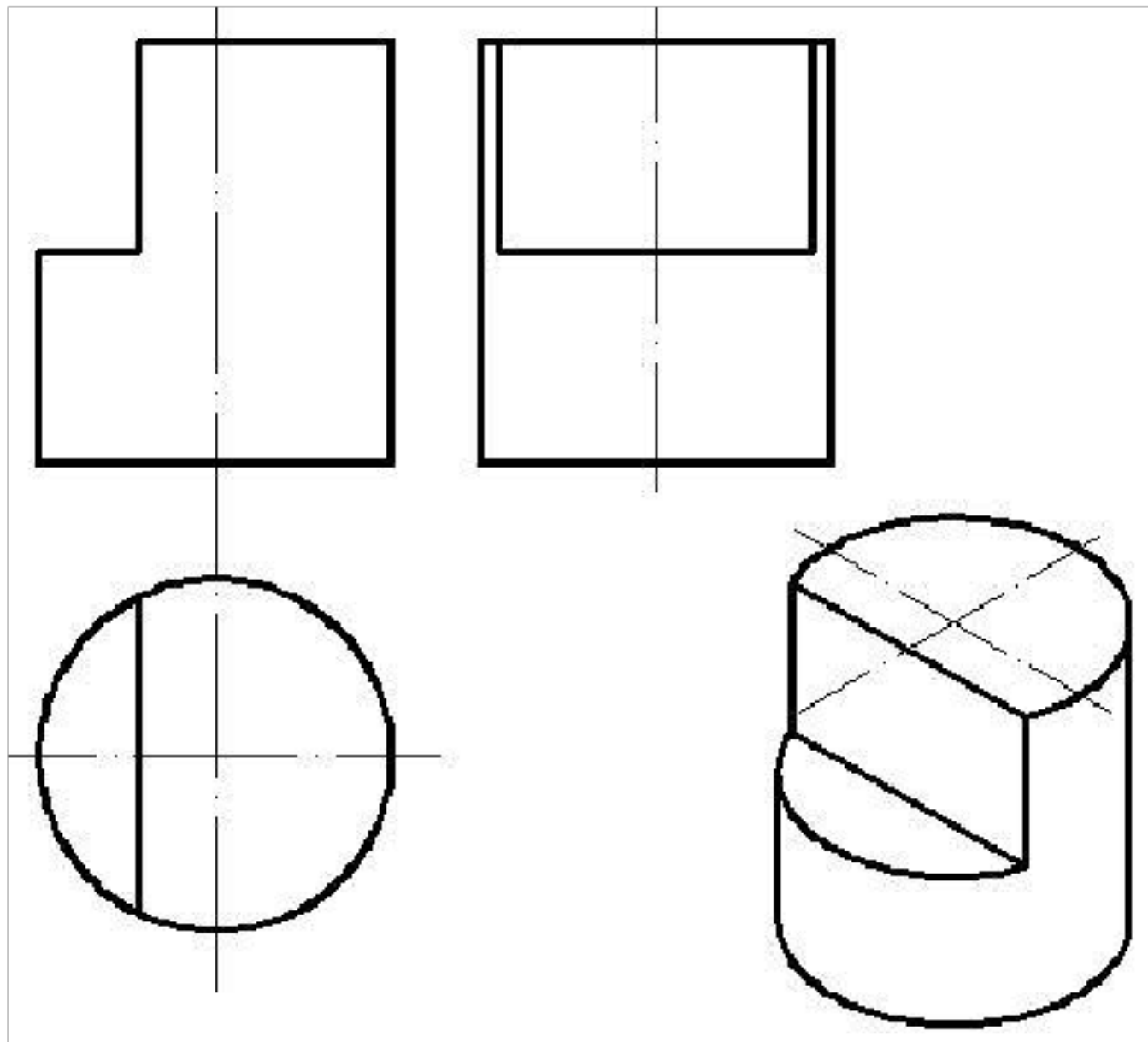
三、已知水平线 AB 在 H 面上方 20mm 处，求作它的其余两面投影（10 分）



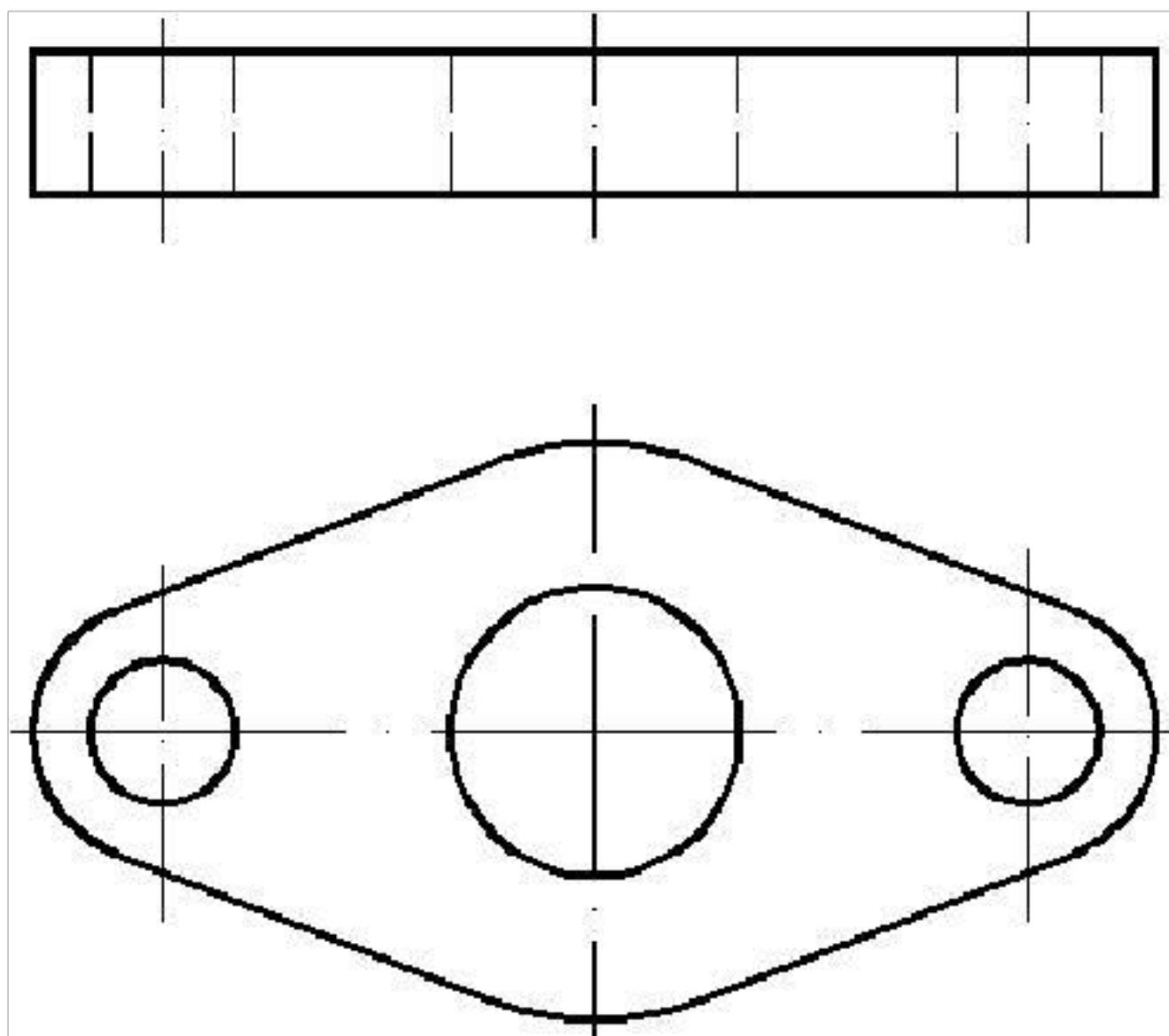


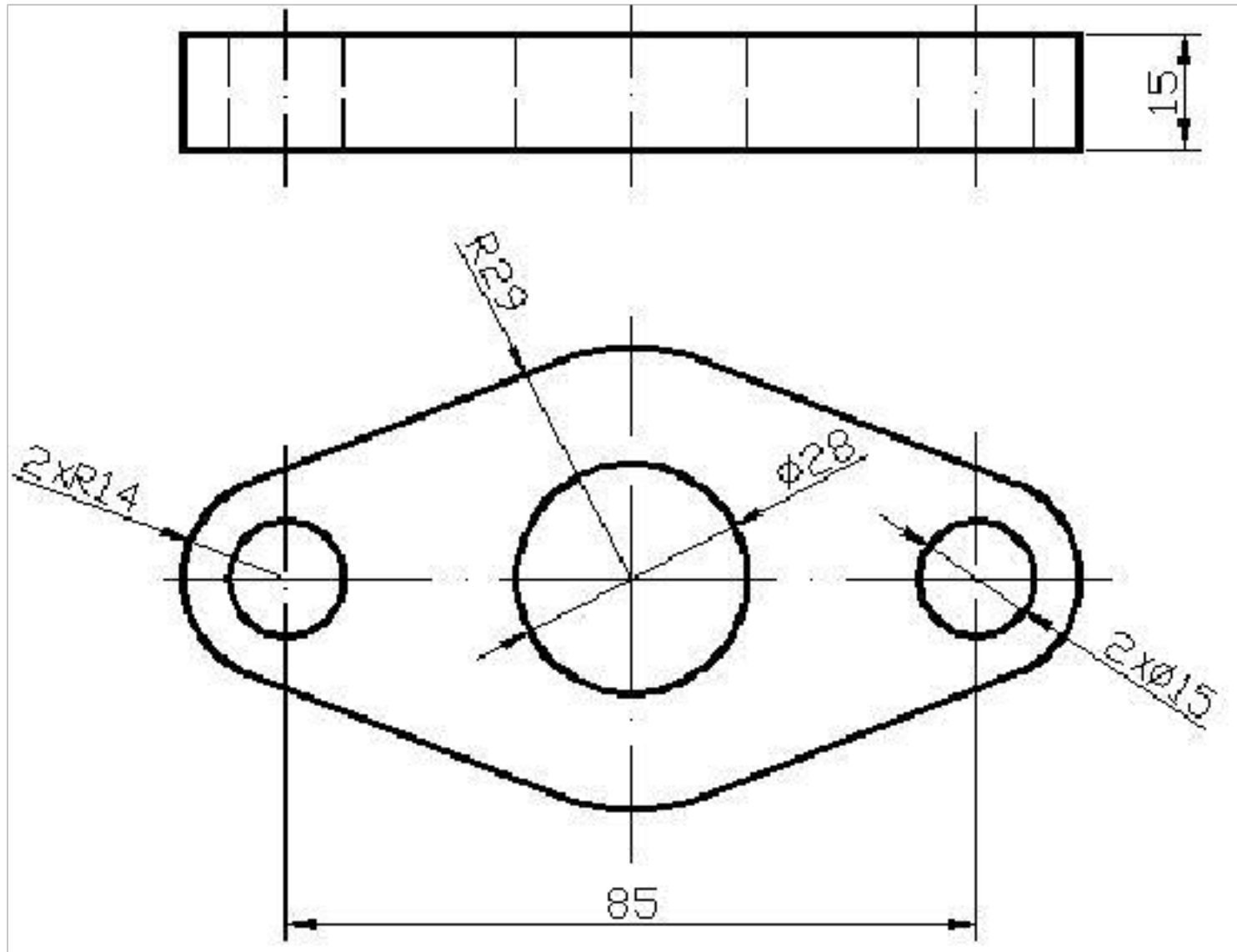
四、补画第三视图（10分）



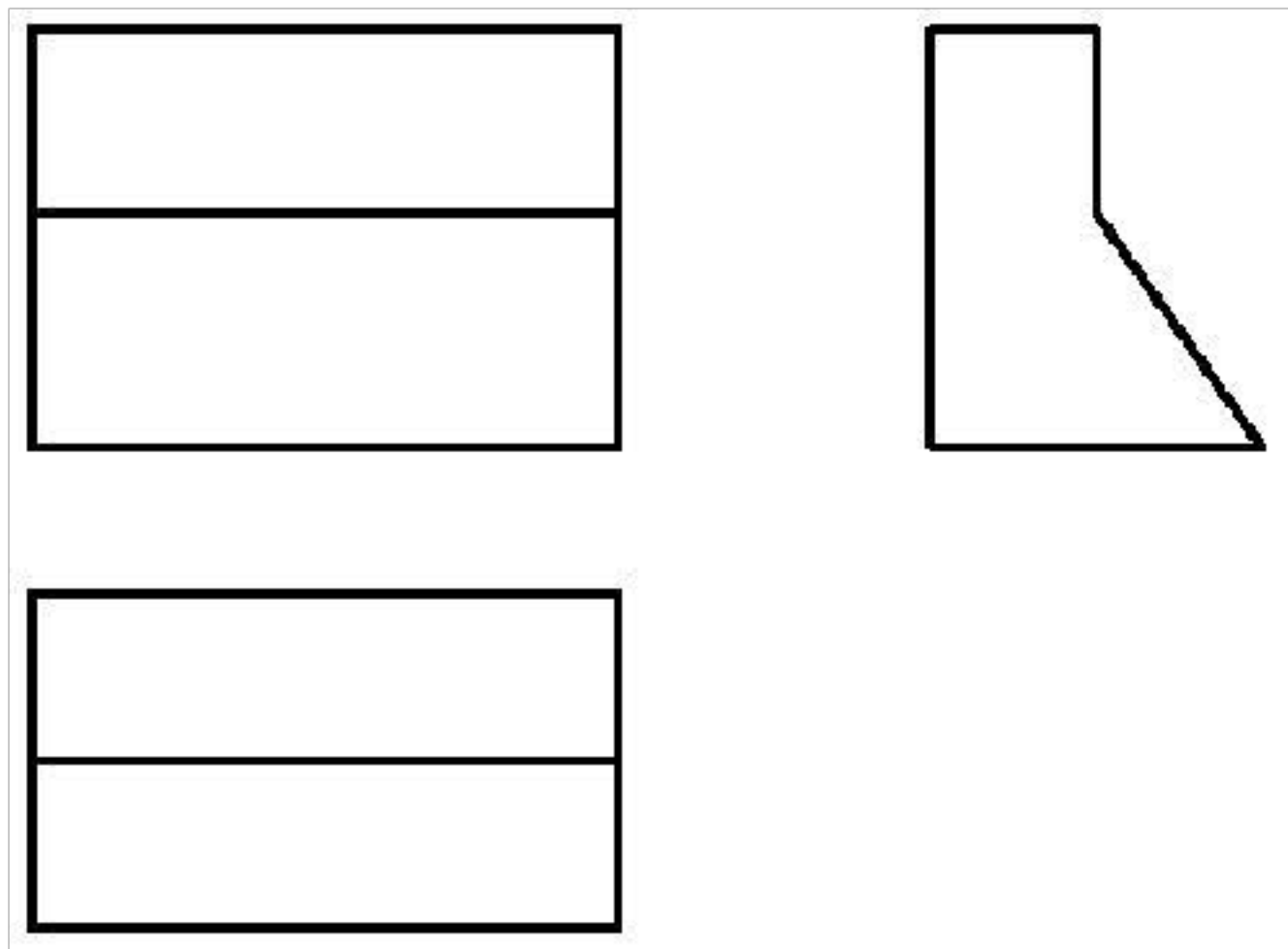


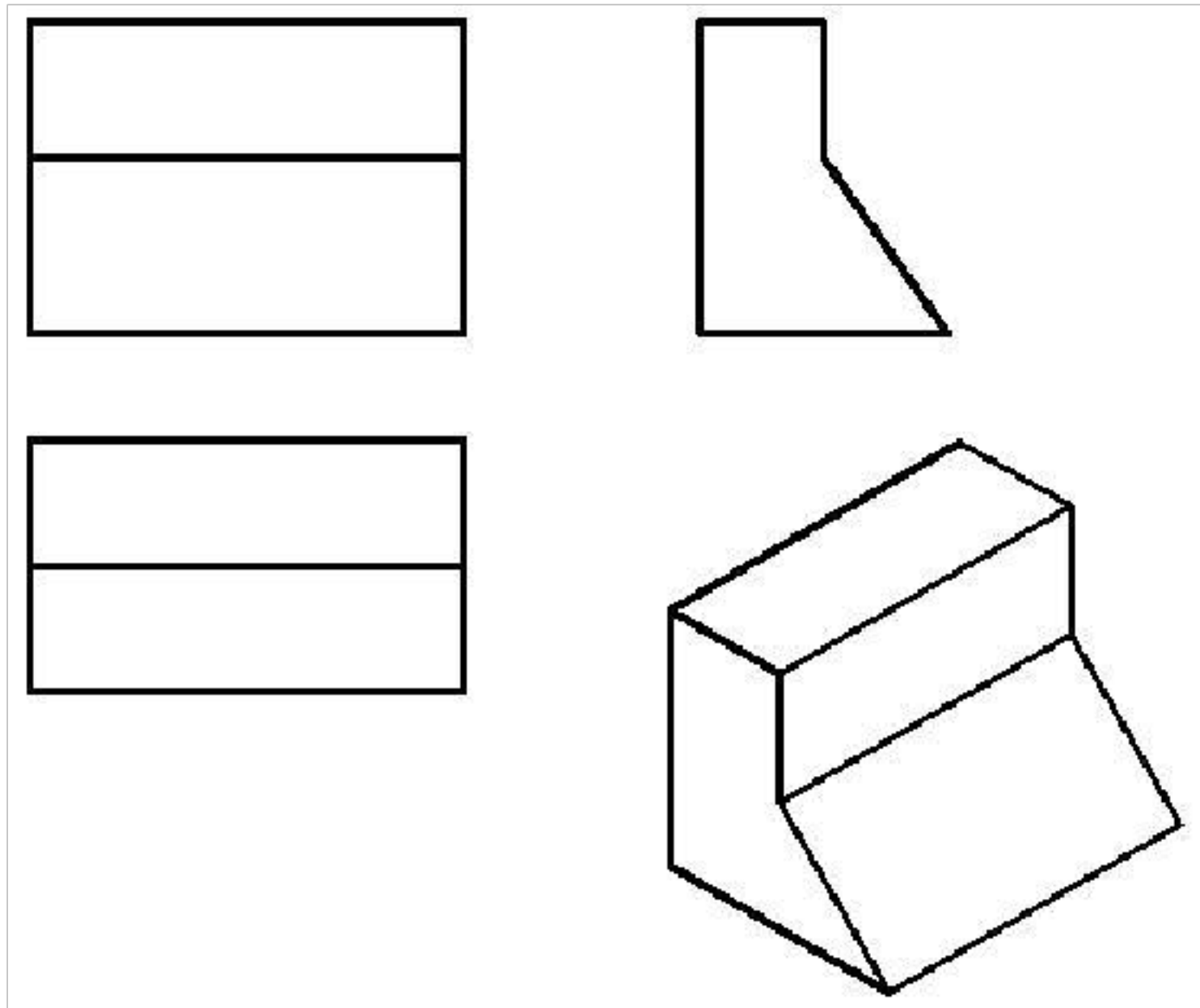
五、标注尺寸（尺寸数字从图中量取，取整数）（20分）



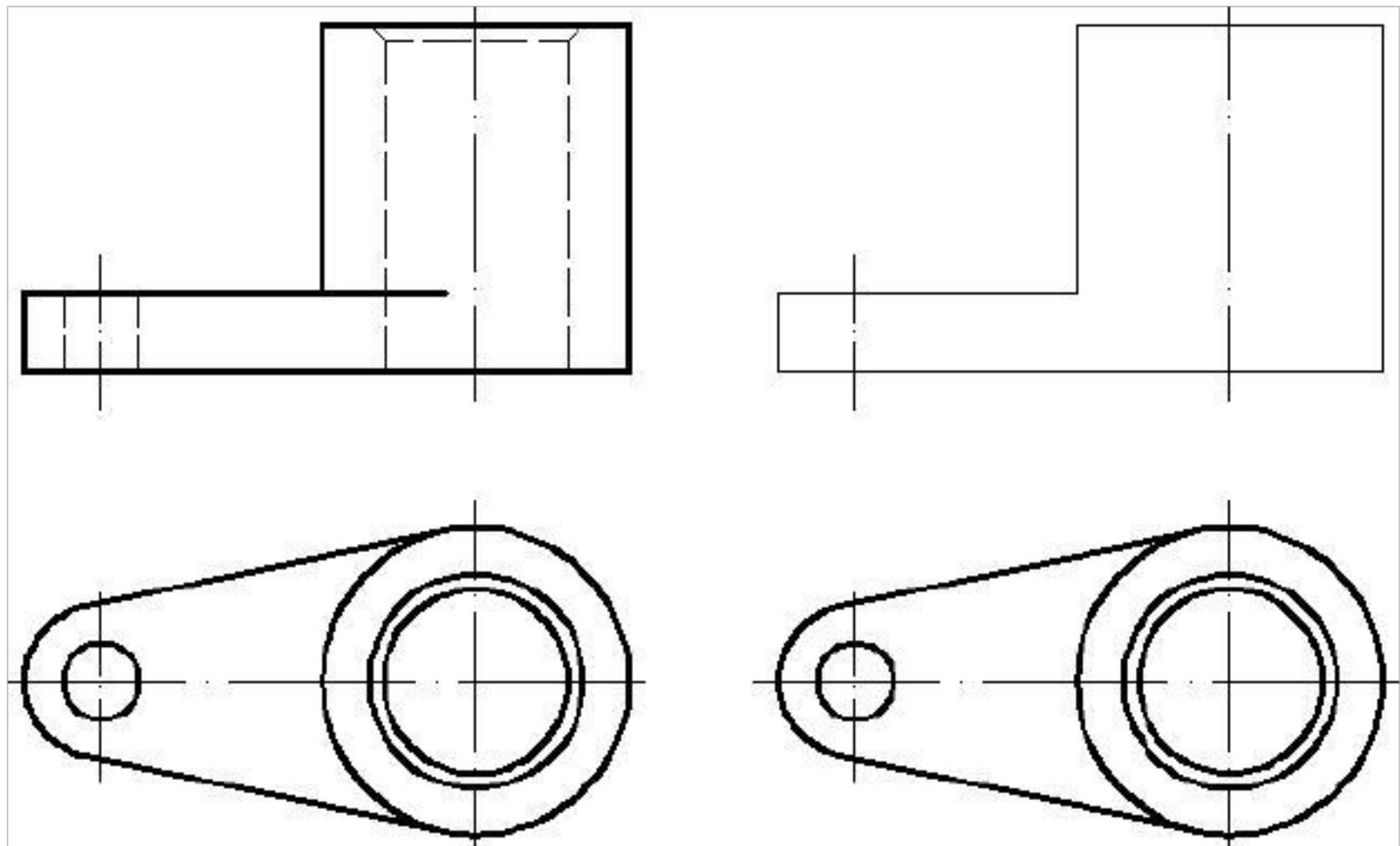


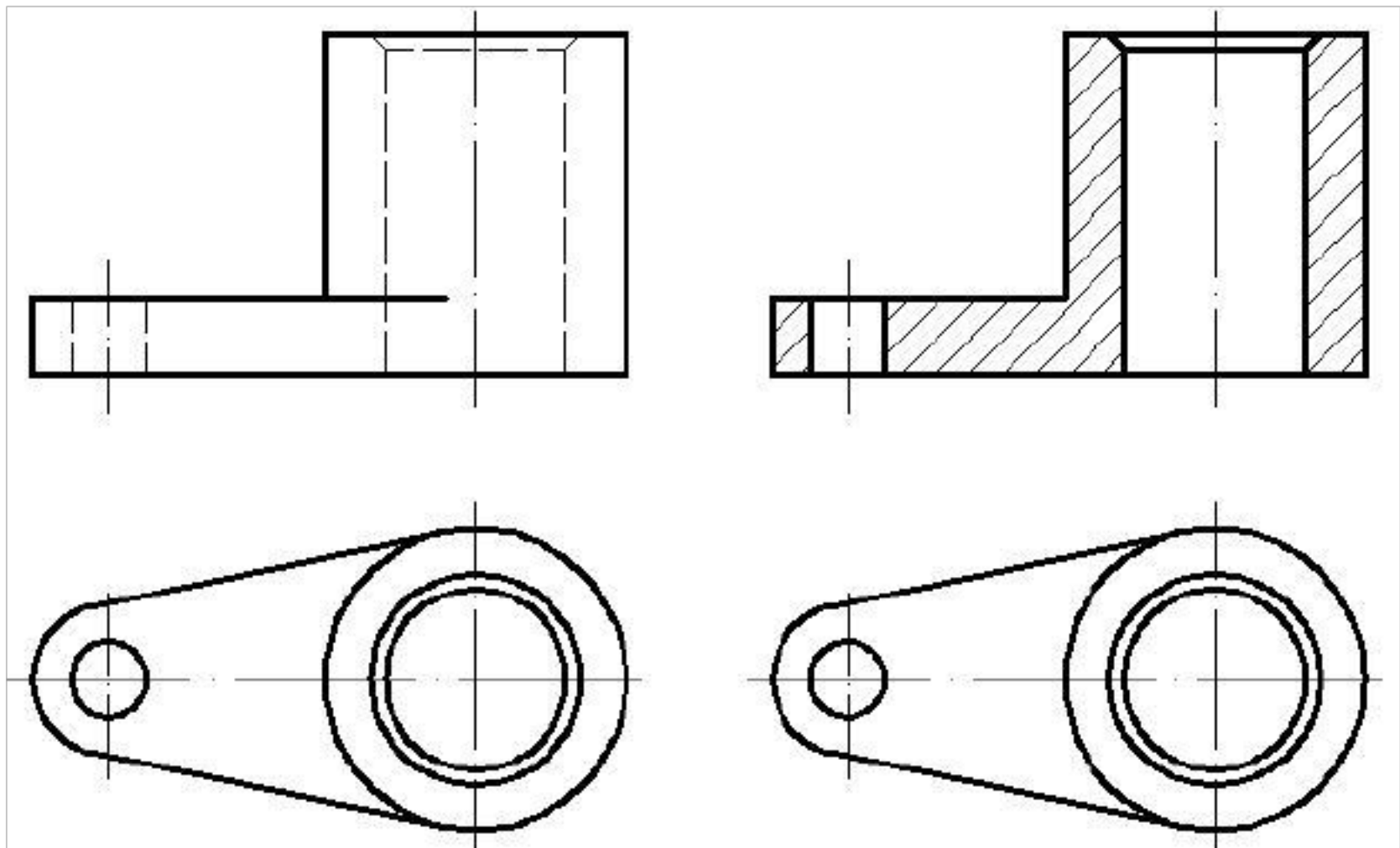
六、根据物体的三视图，画出正等轴测图（10分）





七、将下列主视图改画全剖视图（20分）



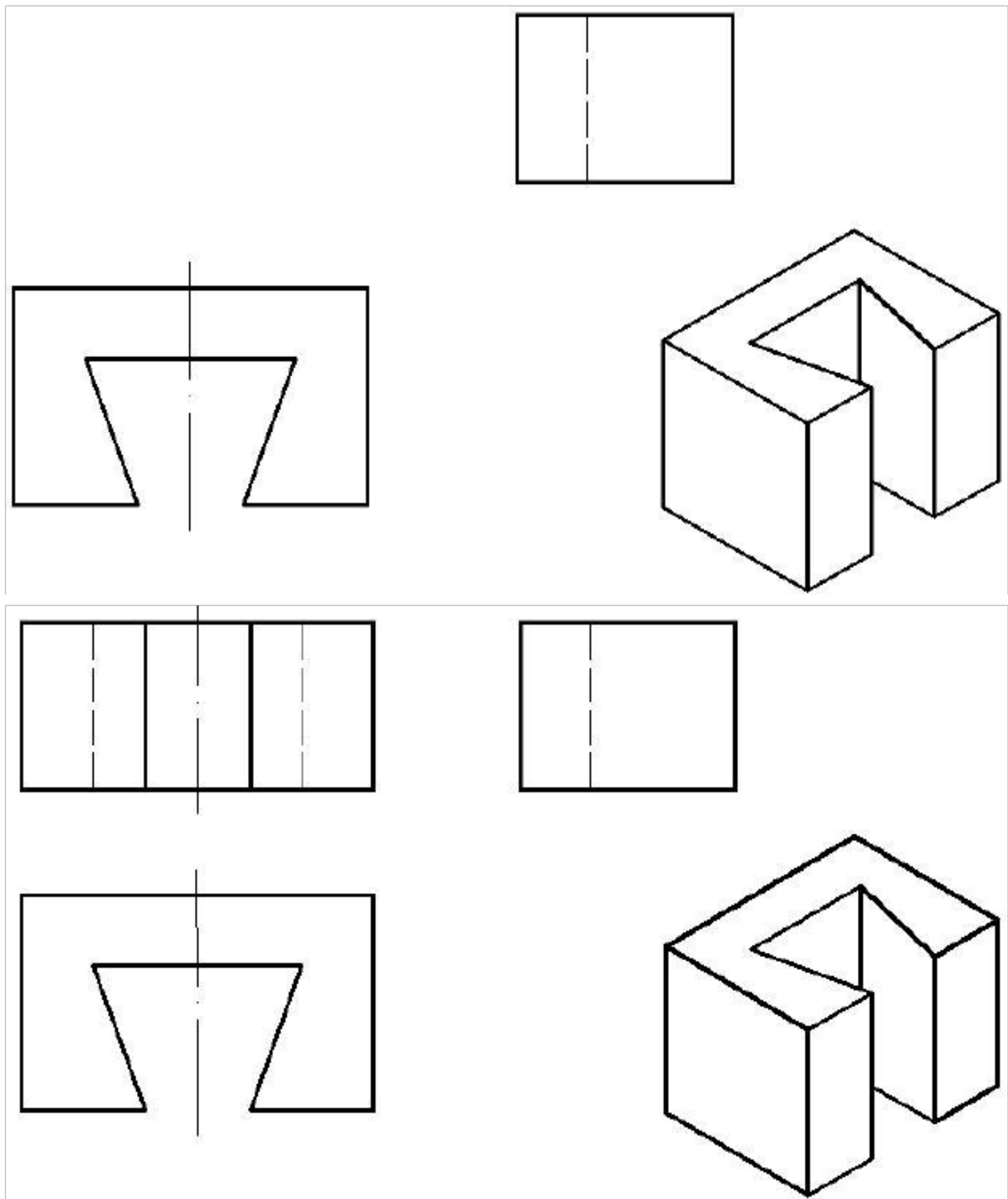


工程制图试题答案（2）

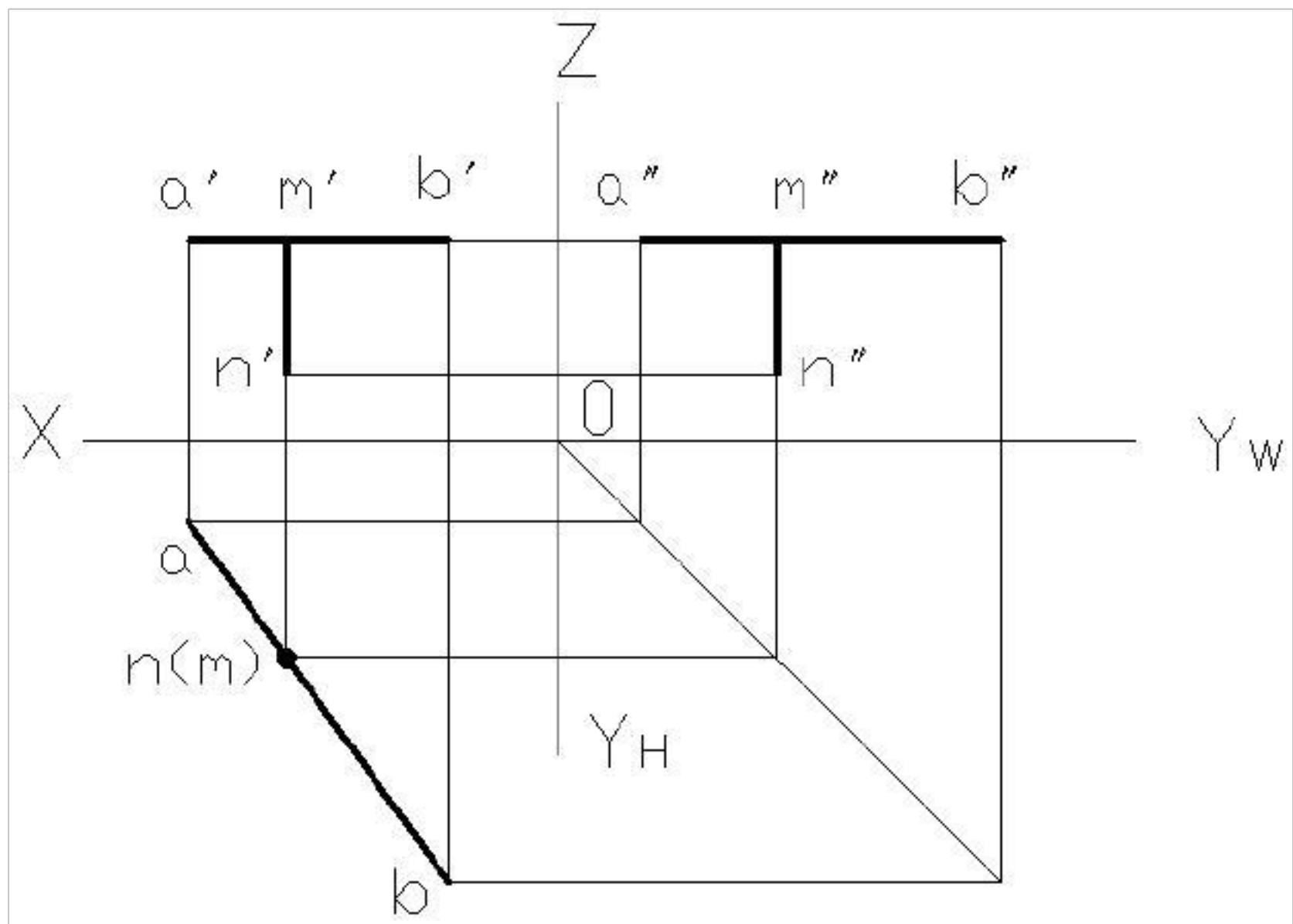
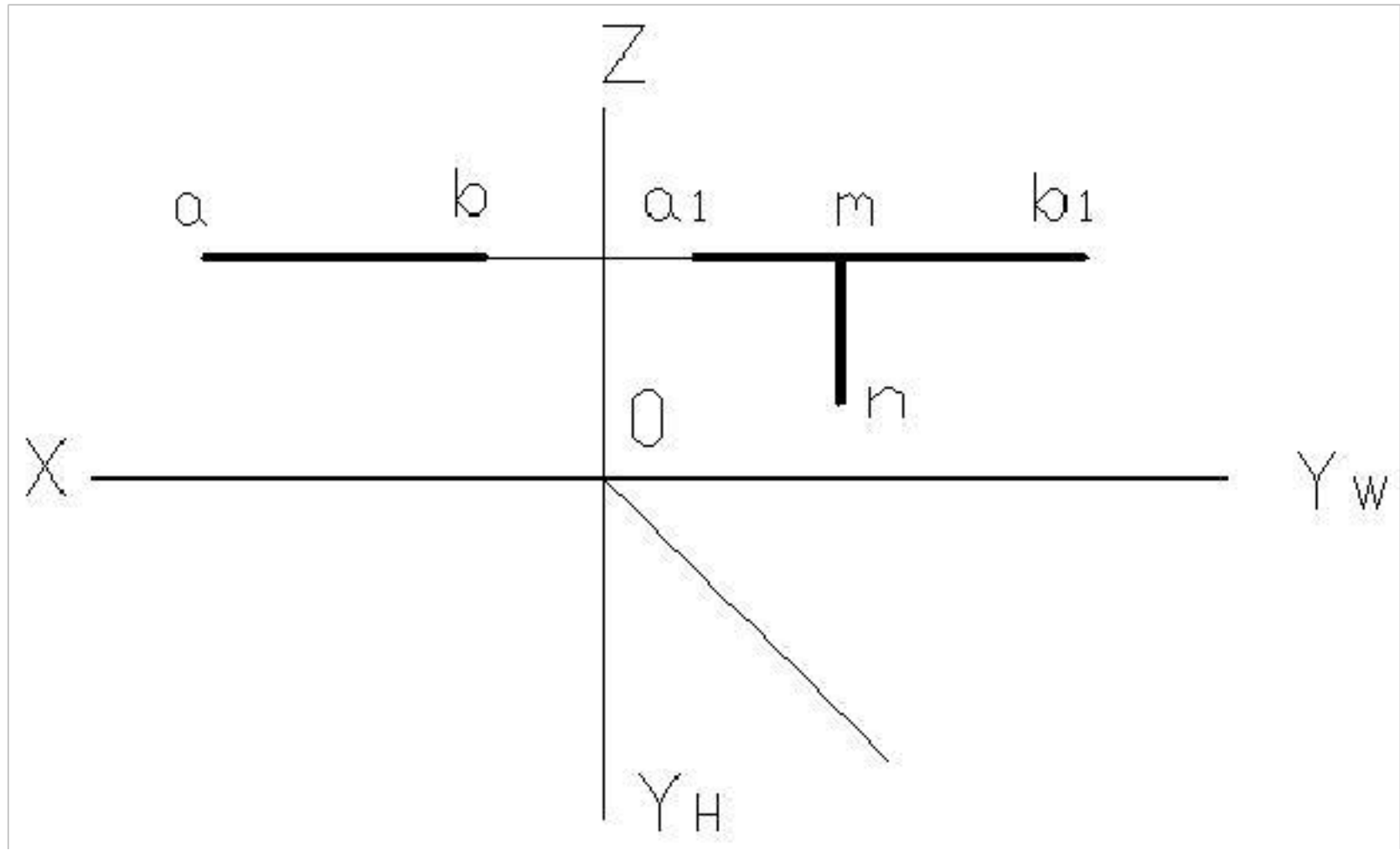
二、填空题（20分）

- 1、三视图之间的位置关系：以主视图为基准，俯视图在它的正下方，左视图在它的正右方。三视图的“三等”关系：主、俯视图长对正，主、左视图高平齐，左、俯视图宽相等。
- 2、正等轴测图的轴间角为120°，轴向变形系数为 0.82 为了计算方便，一般用1代替。
- 3、按剖开机件的范围不同，剖视图可分为全剖视图，半剖视图和局部剖视图。
- 4、普通螺纹 M16×1.5LH-5g6g-S 的公称直径为16 mm，旋向为右（左、右）；导程为1.5。
- 5、零件的内容包括①一组视图，②完整的尺寸，③技术要求，④标题栏。
- 6、暖通空调工程图包括①室内采暖平面图、系统图，②空调通风平面图、系统图，③设备布置图和详图。

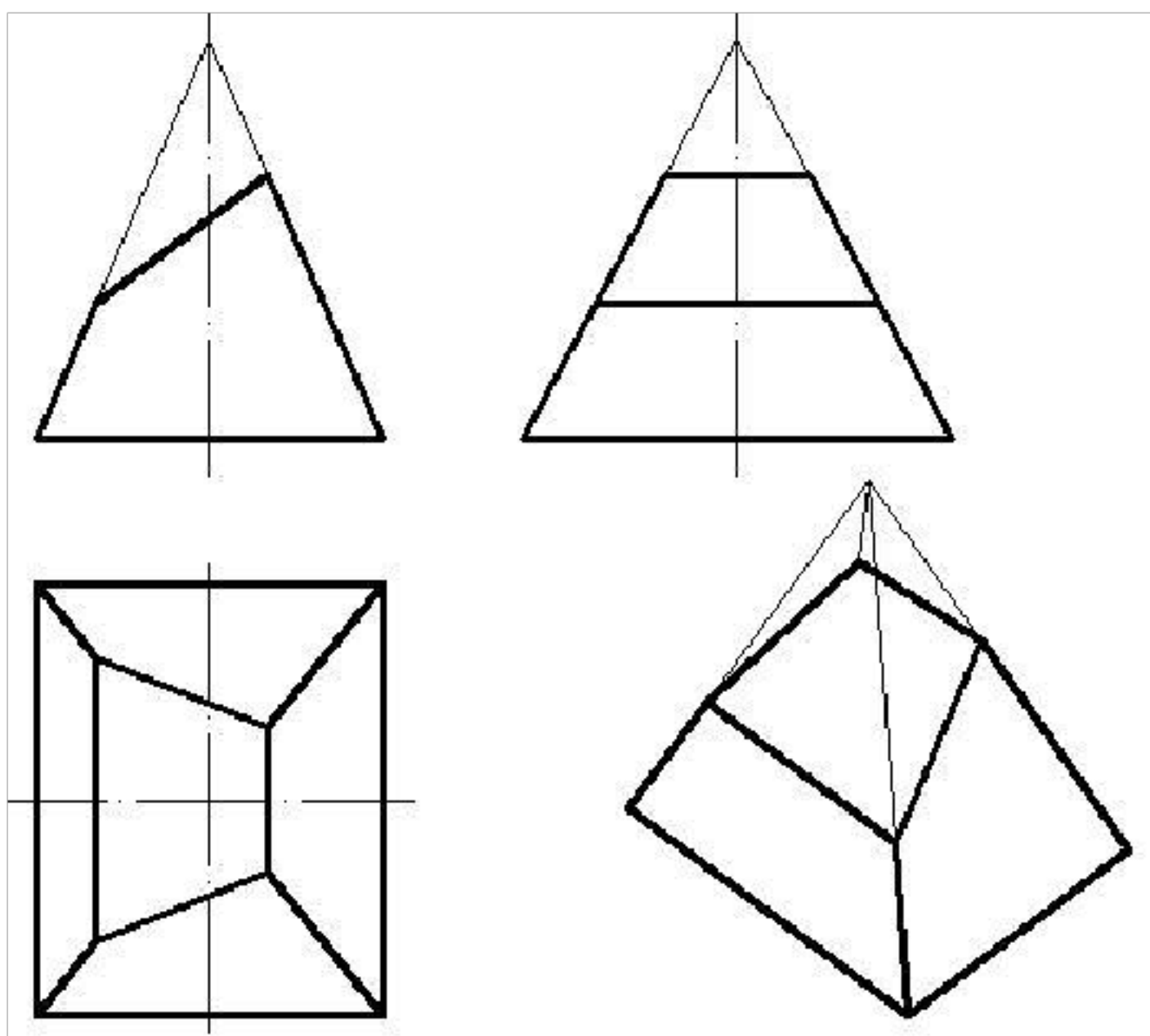
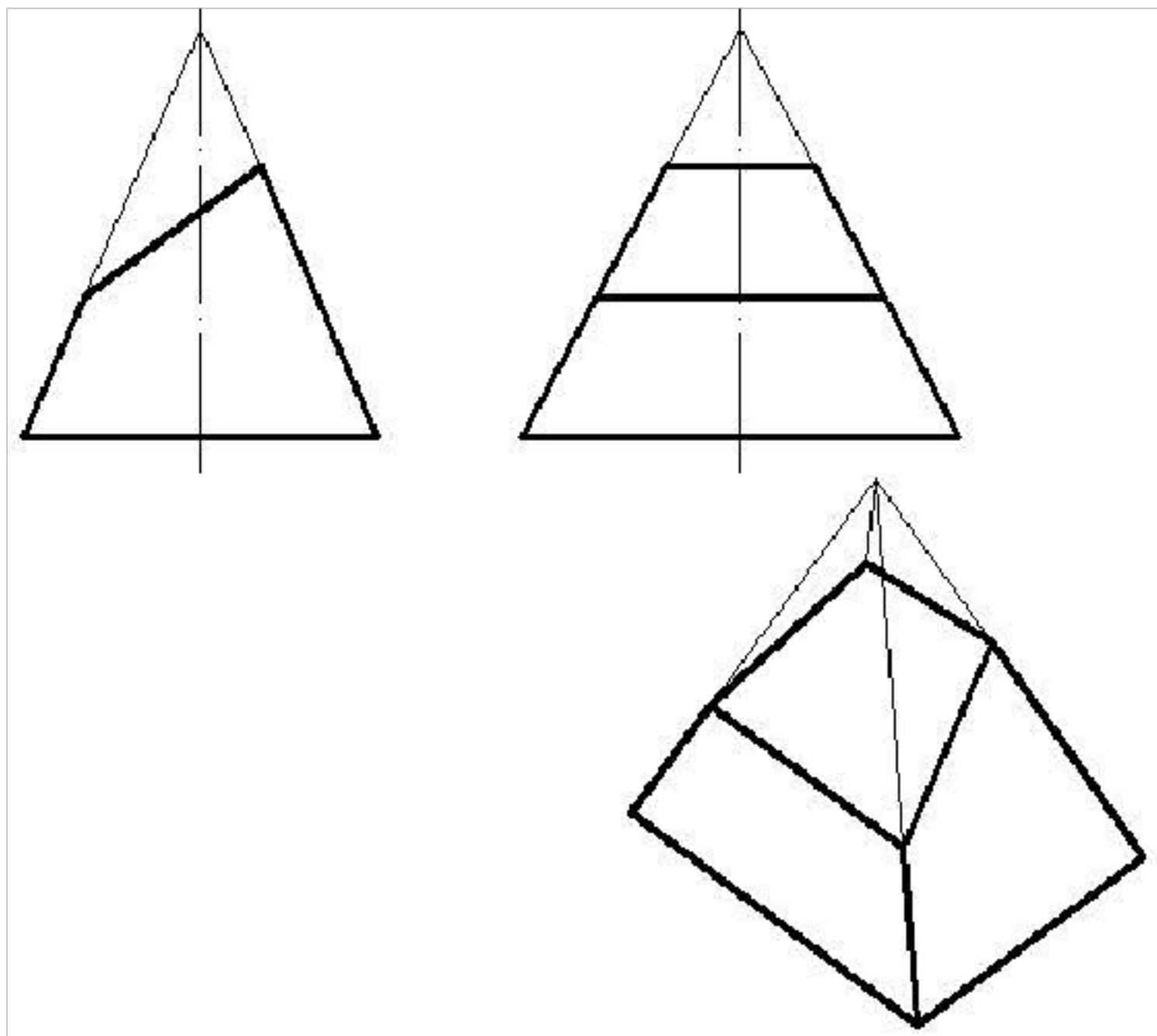
二、根据立体图画三视图（10分）



三、已知水平线 AB 与铅垂线 MN 相交于 M 点，试完成两直线的三面投影图（10 分）



四、补画第三视图（10分）



可复制、编制，期待你的好评与关注！

以上内容仅为本文档的试下载部分，为可阅读页数的一半内容。如要下载或阅读全文，请访问：<https://d.book118.com/696021142001010224>