

智联业务施工技术规范书

2024年2月

总则

(1) 本技术规范书是中国铁塔股份有限公司 XXX 分公司（以下简称“XXX 铁塔”）针对智联业务施工工程，向施工单位提出的技术要求，作为施工单位编制技术服务投标书的依据。

(2) 凡本规范未涉及的内容以国家标准及行业规范为准。

(3) 工程施工中采用的工程技术文件、承包合同文件对施工质量验收的要求不得低于本规范的规定。

(4) 智联业务工程的施工，应遵守国家现行的劳动保护和安全技术等方面的有关规定。

(5) 在施工中，不得安装有损坏、变形、受潮、发霉、缺件的设备，严禁安装无检验合格证的设备。

(6) 在施工过程中，施工单位必须严格执行本规范和工程设计的规定，监理人员或随工代表作好随工检验工作。

(7) 在工程中应积极提倡采用新工艺、新技术，以提高工程质量、降低工程造价，但不应低于本规范的质量标准和工艺要求。

1. 规范性引用文件

铁塔智联产品建设必须符合安防类、视频监控类等领域的国家、地方标准及规范要求。

1.1. 公用部分规范

1.1.1. 安防视频监控系统方面

《视频安防监控系统技术要求》(GA/T367-2001)

《民用闭路监视电视系统工程技术规范》(GB50198-2011)

《工业电视系统工程设计规范》（GBT50115-2019）

《综合布线系统工程设计规范》（GB50311-2016）

《电线电缆识别标志方法》（GB/T6995-2008）

1.1.2. 视频系统网络方面

《信息技术开放系统互连网络层安全协议》（GB/T17963-2000）

《计算机信息系统安全等级保护划分准则》（GB17859-1999）

3. 视频系统工程建设方面

《智能建筑设计标准》（GB/T50314—2015）

《建筑物防雷设计规范》（GB50057-2010）

《建筑物电子信息系统防雷技术规范》（GB50343-2012）

《入侵报警子系统雷电浪涌防护技术要求》（GA/T670-2006）

《民用建筑电气设计标准》（GB51348-2019）

《数据中心设计规范》（GB50174-2017）

《通信局（站）防雷与接地工程验收规范》（GB51120-2015）

1.2. 分塔型设计规范

1.2.1. 单管塔

《钢结构单管通信塔技术规程》（CECS236-2008）

1.2.2. 三管塔或角钢塔

《移动通信工程钢塔桅结构设计规范》（YD/T5131-2019）

《钢结构工程施工质量验收标准》（GB50205-2020）

《移动通信钢塔桅结构工程验收规范》（YD/T5132-2021）

《塔桅钢结构工程施工质量验收规程》（CECS80-2006）

1.2.3. 共用规范

《金属覆盖层钢铁制件热浸镀锌层技术要求及试验方法》

(GB/T13912-2020)

《焊缝无损检测超声检测技术、检测等级和评定》(GB/T11345-2013)

《涂装前钢材表面锈蚀等级和除锈等级》(GB8923)

《钢筋机械连接通用技术规程》(JGJ107-2016)

《钢筋焊接及验收规程》(JGJ18-2012)

《建筑工程施工质量验收统一标准》(GB503000-2013)

《中国铁塔股份有限公司通信铁塔、机房施工及验收规范》

《中国铁塔工程质量标准化手册-铁塔类项目分册》

《外壳防护等级 (IP 代码)》(GB/T4208-2017)

《剩余电流动作保护电器 (RCD) 的一般要求》(GB/T6829-2017)

《人造气氛腐蚀试验盐雾试验》(GB/T10125-2021)

《剩余电流动作保护装置安装和运行》(GB/T13955-2017)

《电磁兼容试验和测量技术浪涌 (冲击) 抗扰度试验》
(GB/T17626.5-2019)

《公共安全视频监控联网系统信息传输、交换、控制技术要求》
(GB/T28181-2022)

《安全防范工程技术标准》(GB50348-2018)

《入侵报警系统工程设计规范》(GB50394-2007)

《雷电防护装置施工质量验收规范》(QX/T105-2018)

《通信线路工程设计规范》(YD5102-2010)

《通信线路工程验收规范》(YD/T5121-2010)

《通信电源设备安装工程设计规范》(GB51194-2016)

《通信电源设备安装工程验收规范》(YD5079-2005)

《通信设备安装工程施工监理规范》(YD5125-2014)

《通信局(站)防雷与接地工程设计规范》(GB50689-2011)

《电信设备抗地震性能检测规范》(YD5083-2005)

《240V 直流供电系统工程技术规范》(YD5210-2014)

《光缆进线室验收规定》(YD/T5152-2007)

2. ★施工标准和施工规范

2.1. 施工总体要求

2.1.1. 施工准则

- (1) 施工必须遵守国家或部委颁发的法规、标准和规范。
- (2) 严格遵守生产安全操作规程，做到文明施工、文明生产。
- (3) 制定切实可行的施工方案、施工进度和计划，高质、高效、按时、按计划完成施工任务。
- (4) 所有现场施工必须保证现场财物的完整和完好，如有损坏，由施工单位负责赔偿。
- (5) 在施工过程中如建设单位对施工方案有异议，由施工单位自行协调解决并报建设单位备案。

2.1.2. 材料设备领取

施工单位应依据甲供物资清单按需申领物资，仓储人员应在甲供物资清单范围内核发相关物资，并出具物资出库单。施工单位应在领料现场对物资的规格、质量、数量进行核实并签字确认。施工单位负责申领物资的安全性和完好性管理，物资损坏或丢失的，由施工单位照原物或原价进行赔偿。以现金形式赔偿物资损失的，应履行在建工程损失审批流程，损失金额计入在建工程期间损失，赔偿资金到账后冲抵营业外支出或冲减工程成本。

2.1.3. 材料设备人员进场

检查材料是否设置专用的放置区域，是否采用明显的标识和安全防护措施，材料是否放置整齐；清点设备、材料的规格数量以及检查材料合格证等。

2.1.4. 安全技术交底

(1) 开工前，设计单位向监理和施工单位进行工程技术交底，解析现场施工的技术问题及处理方案。技术交底内容包括：工程概况、施工方法、施工程序、重点工序工艺及安全注意事项等。

(2) 施工前，施工单位应将安全技术措施纳入施工组织计划和施工方案，由项目负责人向作业人员进行安全技术交底。

(3) 作业前，由施工班组长对现场施工人员进行安全交底，强调安全施工操作规程、安全施工流程及关键危险工序施工注意事项等。

(4) 安全技术交底保留现场交底照片和书面交底记录。书面交底记录由监理单位、施工单位签字确认（所有交底和被交底人须签字）。

(5) 施工单位做好施工区域隔离，检查现场安全员及其安全证，施工员上岗证，特种作业证以及施工机具、临时用电设施和安全防护用品。

1) 施工人员证件

2) 施工机具和安全防护用品

安全帽：

施工人员的安全帽必须符合国家标准且佩戴正确，塑料材质的不宜超过两年半。

安全带：

配发安全带必须符合国家标准。每次使用前必须严格检查，发现安全带有折痕、弹簧扣不灵活或不能扣牢、腰带眼孔有裂缝、钩环和铁链等金属配件腐蚀变形等异常时，应严禁使用。

安全带上的各种部件不得任意拆掉。更换新绳时要注意加绳套。严禁用一般绳索、电线等代替安全带（绳）。

安全带使用期为3~5年，发现异常应提前报废。安全带购入两年后，应按批量抽检，经抽检合格后方可继续使用。

灭火器：

灭火器在有效期。

人字梯：

各部位连接应牢固，梯梁与踏板无歪斜、扭曲、变形等缺陷，配件齐全，活动自如。踏板须做防滑处理，梯脚应装设防滑橡胶脚。两人不得同时在一个入字梯上工作。

施工工器具：

所有施工工器具，都应做好绝缘措施；工器具的电源应完好，无驳接现象；工器具的放置应稳妥，无安全隐患。

安全防护：

涉及登高作业、光线受限区域都应设置安全防护措施。

(6) 施工用电必须采用“一机、一闸、一漏、一箱”的用电保护，电源线严禁驳接。

(7) 安全文明施工

机房内严禁饮水、吸烟，应保持卫生干净。

施工人员按照安全生产操作规范实施，严禁野蛮施工，做到安全文明施工。

2.1.5. 标签黏贴与制作

(1) 对每个设备和每根线缆的两端都需粘贴标签（黄底黑字），并标明设备名称、编号和线缆走向。

(2) 标签应贴在设备、天线等正面明视处，并保持美观。

(3) 标签应符合《中国铁塔设施设备标识规范标准》要求，不能涂改，应使用透明防水胶带密封或尼龙扎带捆扎。

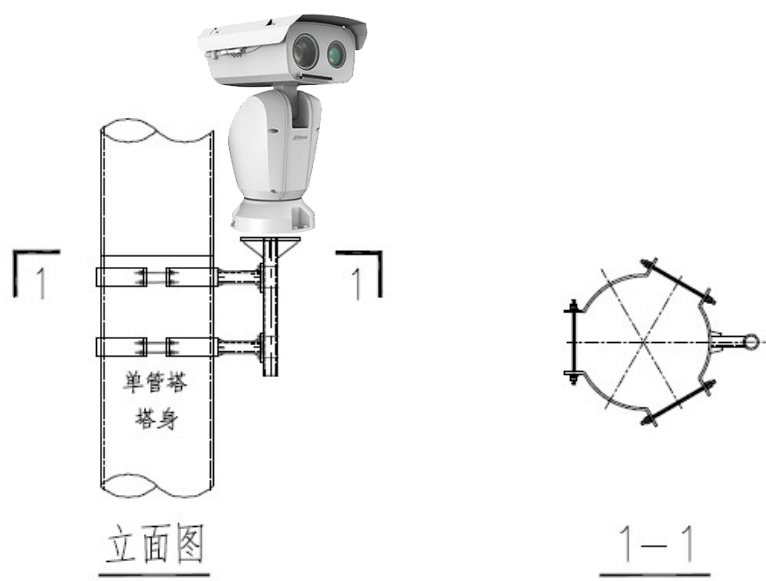
2.2. 室外摄像机工艺安装质量规范

2.2.1. 云台摄像机支架安装质量规范

(1) 云台支架塔身安装

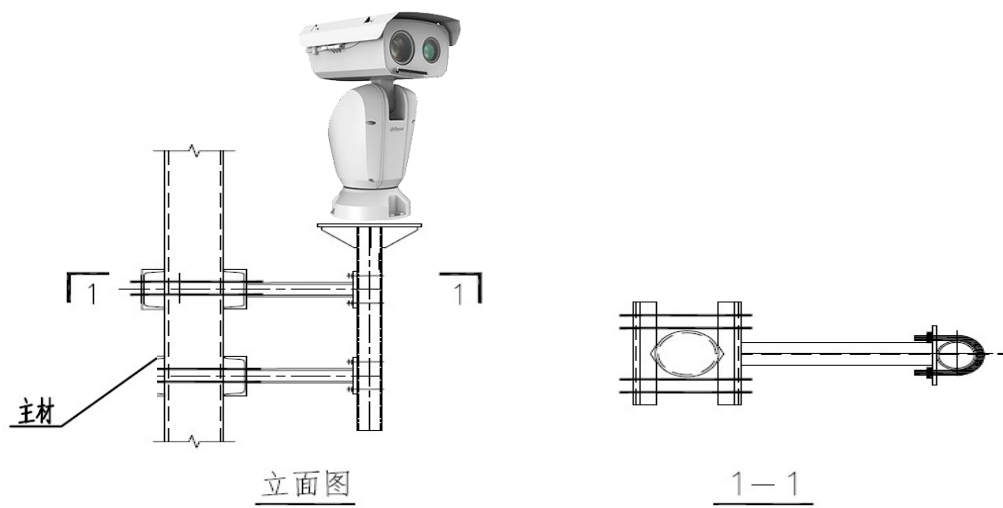
①单管塔塔身安装

采用塔身加抱箍连接方式，将设备安装在支架顶部的法兰板上。



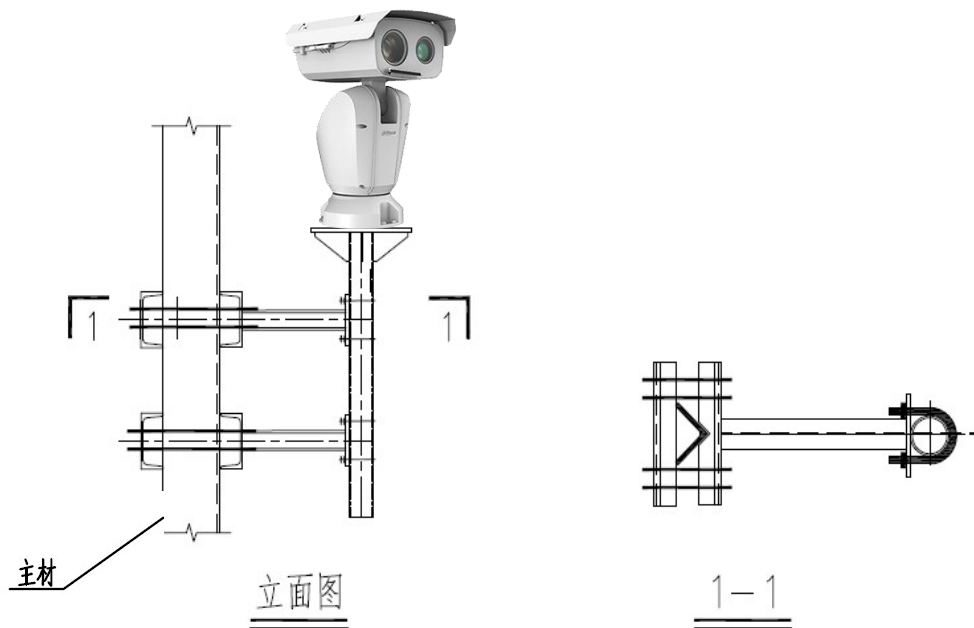
②三、四管塔等塔身安装

采用对拉螺栓将安装支架固定于塔身主材上，再将设备安装在支架顶部的法兰板上。



③角钢塔塔身安装

采用对拉螺栓将安装支架固定于塔身主材上，再将设备安装在支架顶部的法兰板上。



2.2.2. 球机摄像机支架安装质量规范

(1) 球机支架塔身安装

①单管塔塔身安装

采用三块条状圆弧钢板带，钢板与钢板用螺杆连接固定于塔身，钢带上焊接槽钢水平支臂，支臂端部焊接钢板。将长臂装支架用螺栓固定在钢板上，将摄像机的电源线和和其他数据线从支架安装调试口穿过连接好智能球机后，将摄像机支架与摄像机连接处螺丝拧紧固定好摄像机即可。



②三、四管塔塔身安装

采用对穿螺杆将槽钢固定于塔柱之上，槽钢上焊接一长圆管支臂，支臂端部焊接钢板。将长壁装支架用螺栓固定在钢板上，将摄像机的电源线和数据线从支架安装调试口穿过连接好智能球机后，将摄像机支架与摄像机连接处螺丝拧紧固定好摄像机即可。



③角钢塔塔身安装

两根槽钢采用对穿螺杆固定于塔柱之上，槽钢上焊接长圆管支臂，支臂端部焊接钢板。将长壁装支架用螺栓固定在钢板上，摄像机的电源线和数据线从支架安装调试口穿过，连接好智能球机后，将摄像机支架与摄像机连接处螺丝拧紧固定即可。



2.2.3. 云台、球机摄像机安装质量规范

(1) 云台摄像机安装要求

①云台安装使用过程中，必须严格遵守国家和使用地区的各项安全规定。

②使用正规厂家提供的交、直流转换模块，具体要求要符合产品参数表。

③在接线、拆装等操作时请一定要将云台电源断开，切勿带电操作。

④在塔桅上安装时，请将监控设备固定牢固。

⑤为了避免热量积蓄，请保持监控设备周边通风流畅。

⑥摄像机加电后，如果出现冒烟现象，产生异味，或发出杂音，请立即关掉电源并且将电源线拔掉，及时与设备厂家督导联系。

⑦若摄像机带有激光功能，严禁激光器近距离照射可燃性物体，可能会带来火灾隐患，安装时请务必保持一定的安全距离。

⑧如果云台工作不正常，请联系设备厂家督导。

⑨未经建设单位认可严禁对设备进行私自拆卸或修改数据。

(2) 球机摄像机安装要求

①摄像机安装在监视目标附近不易受外界损伤的地方，安装位置不影响现场设备运行和人员正常活动。安装建议室高度，室外距地面20m-30m。

②室外环境下采用室外全天候防护罩，保证春夏秋冬、阴晴雨风各种天气下使用。

③摄像机镜头应避免强光直射，保证摄像管靶面不受损伤。镜头视场内，没有遮挡监视目标的物体。

④摄像机镜头从光源方向对准监视目标，避免逆光安装；当需要逆光安装时，应降低监视区域的对比度。

⑤摄像机的安装应牢靠、紧固。

⑥在高压带电设备附近架设摄像机时，根据带电设备的要求，确定安全距离。

⑦从摄像机引出的电缆宜留有1m的余量，不得影响摄像机的转动。摄像机的电缆和电源线应固定，不用插头承受电缆的自重。

⑧摄像机在安装时每个进线孔采用专业的防水胶或热熔胶做好防水、防水蒸气等流入的措施，以免对摄像机电路造成损坏。

2.3. 线缆布放及连接工艺质量规范

2.3.1. 线缆布放工艺质量规范

(1) 线缆完好无损，外皮完整，中间严禁有接头和打结的地方；

(2) 线缆布放时，连接正确，保持其顺直、整齐，布放时线缆按一定顺序；

(3) 线缆拐弯应均匀、圆滑一致，弯弧外部保持垂直或水平成直线；

(4) 线缆布放绑扎整齐，绑扎的线扣间距均匀，松紧适度，不得绑扎过紧；

(5) 线缆走线方便、美观，线缆沿线缆走道一侧布放，尽量留出扩容空间，以便于维护和将来扩容；

(6) 布放线缆时，每条线缆的两端有明显标志，以便于连接和检查，线缆标签应贴（绑）于线缆两端的明显处且不易脱落；

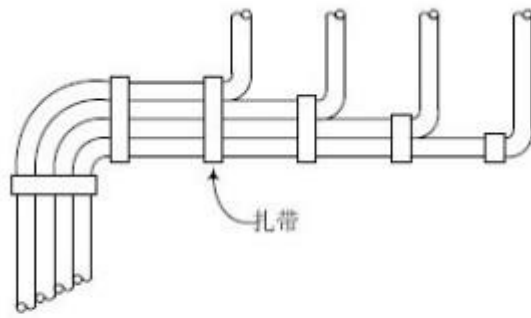
(7) 信号线与电源线分开敷设，不互相缠绕，平行走线，并避免在同一线束内。

(8) 在同一线缆走道上布放时，间距不小于 200mm。信号线及电源线在机架内布放时，分别在两侧走线；

(9) 线缆穿越上、下层或水平穿墙时，用防火封堵材料将洞孔堵实。

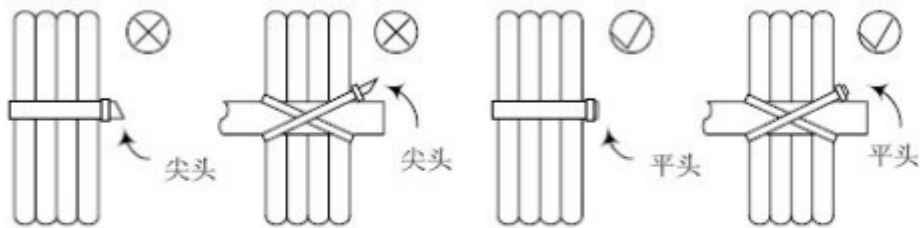
2.3.2. 线缆绑扎工艺质量规范

(1) 对于插头处的线缆绑扎应按布放顺序进行绑扎，防止电缆互相缠绕，电缆绑扎后应保持顺直，水平电缆的扎带绑扎位置高度应相同，垂直线缆绑扎后应能保持顺直，并与地面垂直。



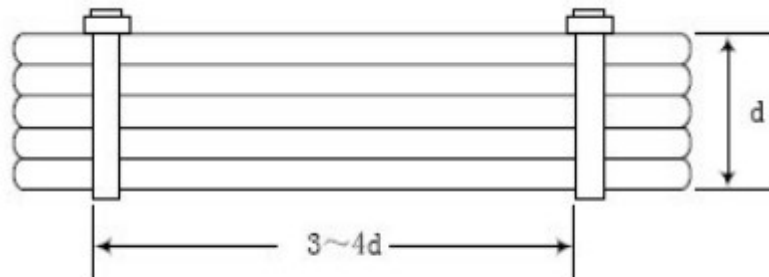
插头附近的扎带示意图

(2) 选用扎带时应视具体情况选择合适的扎带规格，尽量避免使用多根扎带连接后并扎，以免绑扎后强度降低。扎带扎好后应将多余部分齐根平滑剪齐，在接头处不得带有尖刺。



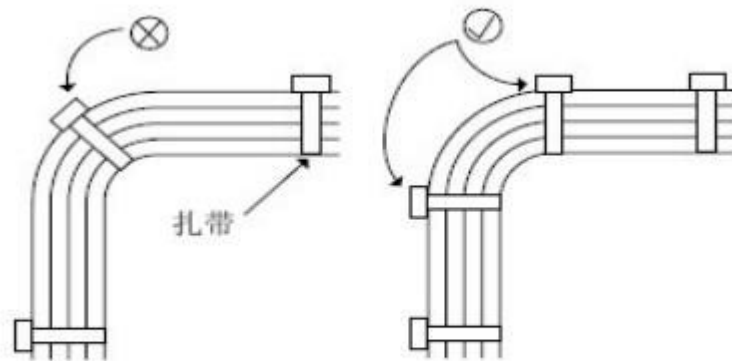
图中打√的为正确的绑扎形式，打×的为错误的绑扎形式。

(3) 电缆绑扎成束时，一般是根据线缆的粗细程度来决定两根扎带之间的距离。扎带间距应为电缆束直径的 3-4 倍。



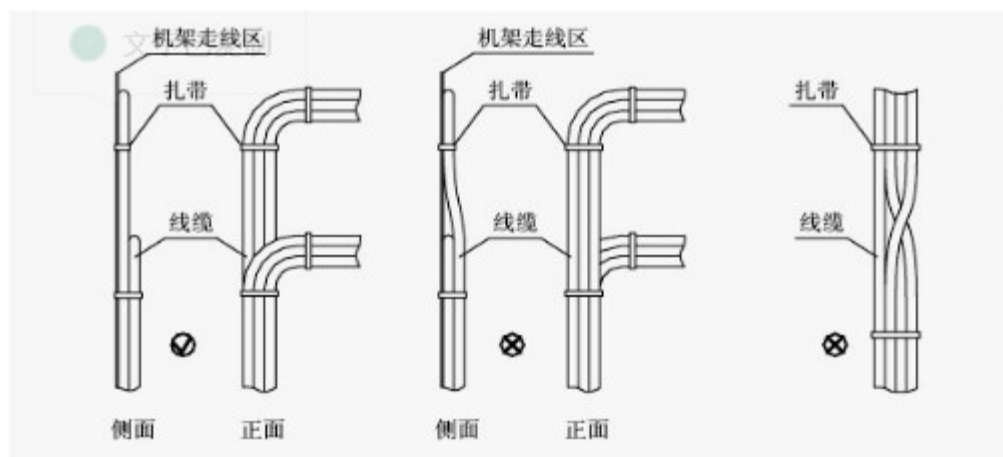
电缆绑扎成束时的扎带示意图

(4) 绑扎成束的电缆转弯时，扎带应扎在转角两侧，以避免在电缆转弯处用力过大造成断芯的故障。



图中打✓的为正确的绑扎形式，打✗的为错误的绑扎形式

(5) 机柜内电缆应由远及近顺次布放，即最远端的电缆应最先布放，使其位于走线区的底层，布放时尽量避免线缆交错。



机柜内电缆的布放要求示意图

2.3.3. 线缆布放注意事项及连接工艺质量规范

(1) 线缆的规格、位置、路由和走向符合施工图的规定，线缆排列必须整齐，外表无损伤。

(2) 线缆绑扎在垂直桥架上。绑扎后的线缆互相紧密靠拢，外观平直整齐，线扣间距均匀，松紧适度。

以上内容仅为本文档的试下载部分，为可阅读页数的一半内容。如要下载或阅读全文，请访问：

<https://d.book118.com/707060131164006056>