

# 目录

前言 .....	v
网络安全信息 .....	v
补充文档 .....	v
SIMATIC NET 词汇表 .....	vi
注册商标 .....	vi
保修 .....	vi
培训 .....	vii
客户支持 .....	vii
联系 西门子 .....	vii
<b>1 简介 .....</b>	<b>1</b>
1.1 特性亮点 .....	1
1.2 描述 .....	2
1.3 订货号 .....	3
1.4 所需工具和材料 .....	6
1.5 接线建议 .....	7
1.5.1 双绞线数据端口保护 .....	7
1.5.2 千兆以太网 1000Base-TX 布线建议 .....	7
1.5.3 支持的光缆 .....	8
<b>2 安装设备 .....</b>	<b>9</b>
2.1 常规步骤 .....	10
2.2 设备开箱 .....	10
2.3 安装设备 .....	11
2.3.1 将设备安装在 DIN 导轨上 .....	11
2.3.2 将设备安装到面板上 .....	13
2.3.3 将设备安装到机架上 .....	13
2.4 连接天线 .....	14
2.4.1 天线端口 .....	15
2.4.2 可用天线 .....	15
2.4.3 连接 LTE 天线 .....	17
2.4.4 连接 GPS 天线 .....	19
2.4.5 连接 WLAN 天线 .....	20
2.5 连接故障安全报警继电器 .....	21
2.6 连接电源 .....	22
2.6.1 连接高交流/直流电源 .....	22
2.6.2 连接低直流电源 .....	23
<b>3 设备管理 .....</b>	<b>25</b>
3.1 连接到设备 .....	25

3.2	组态设备 .....	26
3.3	安装 SIM 卡 .....	26
3.4	插入/取出 MicroSD 卡 .....	27
<b>4</b>	<b>通信端口 .....</b>	<b>29</b>
4.1	快速以太网端口 .....	29
4.2	SFP 收发器 .....	30
4.3	串行端口 .....	31
<b>5</b>	<b>技术规范 .....</b>	<b>33</b>
5.1	常规规范 .....	33
5.2	电源规范 .....	33
5.3	故障安全报警继电器规范 .....	33
5.4	快速以太网端口规范 .....	33
5.5	串行端口规范 .....	34
5.6	蜂窝调制解调器技术规范 .....	34
5.6.1	LTE 规范 .....	34
5.6.2	GNSS 规范 .....	36
5.7	WLAN 规范 .....	37
5.8	运行环境 .....	37
5.9	机械规格 .....	37
5.10	尺寸图 .....	37
<b>6</b>	<b>认证 .....</b>	<b>41</b>
6.1	认证 .....	41
6.1.1	UKCA .....	41
6.1.2	TÜV SÜD .....	41
6.1.3	欧盟 (EU) .....	42
6.1.4	FCC .....	43
6.1.5	FDA/CDRH .....	44
6.1.6	ISED .....	44
6.1.7	ISO .....	45
6.1.8	SRRC/NAL .....	46
6.1.9	RRA .....	46
6.1.10	ANATEL .....	46
6.1.11	ICASA .....	47
6.1.12	ACMA .....	47
6.1.13	RoHS .....	47
6.1.14	其它认证 .....	48
6.2	EMC 和环境型式测试 .....	48

# 前言

本指南介绍了 RUGGEDCOM RX1400。其中描述了设备的主要功能、安装、调试和重要的技术规范。

本指南适用于负责设备安装、调试和维护的网络技术支持人员。也推荐网络和系统规划人员、系统程序员和线路技术人员使用本指南。

## 网络安全信息

西门子 为其产品及解决方案提供了工业网络安全功能，以支持工厂、系统、机器和网络的安全运行。

为了防止工厂、系统、机器和网络受到网络攻击，需要实施并持续维护先进且全面的工业网络安全保护机制。西门子的产品和解决方案构成此类概念的其中一个要素。

客户负责防止其工厂、系统、机器和网络受到未经授权的访问。只有在有必要连接时并仅在采取适当安全措施（例如，防火墙和/或网络分段）的情况下，才能将该等系统、机器和组件连接到企业网络或互联网。关于可采取的工业网络安全措施的更多信息，请访问 <https://www.siemens.com/cybersecurity-industry>。

西门子 不断对产品和解决方案进行开发和完善以提高安全性。西门子 强烈建议您及时更新产品并始终使用最新产品版本。如果使用的产品版本不再受支持，或者未能应用最新的更新程序，客户遭受网络攻击的风险会增加。

要及时了解有关产品更新的信息，请订阅 西门子 工业网络安全 RSS 源，网址为 <https://www.siemens.com/cert>。

## 补充文档

有关“RUGGEDCOM RX1400”的文档，请参见“西门子工业在线支持网站”<https://support.industry.siemens.com/cs/ww/en/ps/15989>。

对于特定文档，请搜索以下内容：

- **产品注意事项**  
<https://support.industry.siemens.com/cs/ww/en/ps/15989/pm>
- **手册**  
<https://support.industry.siemens.com/cs/ww/en/ps/15989/man>
- **常见问题**  
<https://support.industry.siemens.com/cs/ww/en/ps/15989/faq>
- **应用示例**  
<https://support.industry.siemens.com/cs/ww/en/ps/15989/ae>
- **目录/宣传册**  
<https://support.industry.siemens.com/cs/ww/en/ps/15989/cat>

- 证书  
<https://support.industry.siemens.com/cs/ww/en/ps/15989/cert>

- 下载  
<https://support.industry.siemens.com/cs/ww/en/ps/15989/dl>

其它可能相关的文档包括：

- **RUGGEDCOM SFP 收发器参考手册**  
<https://support.industry.siemens.com/cs/us/en/ps/29769/man>
- **SINEC NMS 操作说明**  
<https://support.industry.siemens.com/cs/ww/en/ps/25518/man>
- **SINEC PNI 操作说明**  
<https://support.industry.siemens.com/cs/ww/en/ps/26672>

## SIMATIC NET 词汇表

SIMATIC NET 词汇表介绍了可在此文档中使用的特殊术语。

词汇表通过 西门子的工业在线支持 (SIOS) 提供：

<https://support.industry.siemens.com/cs/ww/en/view/50305045>

## 注册商标

下文的一些名称以及可能的其它名称不带注册商标符号®，它们均为 西门子加拿大有限公司的注册商标：

- RUGGEDCOM
- ROS
- RCDP
- 发现协议

Linux® 是 Linus Torvalds 在美国和其它国家/地区的注册商标。

注册商标 Linux® 是根据 LMI 的转发许可证使用的，LMI 是 Linus Torvalds 的独家被许可方，Linus Torvalds 是该商标的全球所有者。

本手册中的其它名称也可能是商标。如果第三方出于自身目的使用这些商标，则会构成对商标所有者的侵权。

## 保修

该产品自购买之日起享有 西门子的五 (5) 年保修服务，条件是在保修期内返厂进行维修。本产品不包含用户可维修的部件。由未经授权的人员尝试进行维修将导致所有保修失效。本条规定的保修条款具有排他性，将代替所有其它的保修条款、性能保证和条件，无论是书面或口头、法定、明示或默示（包括针对特定用途的适销性和适用性的所有保证和条件，以及在交易、使用或贸易过程中产生的所有保证和条件）。无论

客户提出的索赔是基于合同（包括根本违约）还是基于侵权行为（包括疏忽和严格责任）或是其它方面，卖方均应按照上述规定的方式在规定期限内对违反条约的行为进行纠正，并且就有缺陷或不合规定的产品或服务向客户进行排他性补偿。

有关保修的详细信息，敬请访问 <https://www.siemens.com> 或与 西门子 客户服务代表联系。

## 培训

西门子 提供各种教育服务，包括网络、以太网交换机和路由器标准课程的内部培训，以及根据客户需求、经验和应用定制的现场定制课程。

西门子的教育服务团队能够出色地为客户提供必要的实践技能，以确保用户具备正确的专业知识，从而可了解与关键通信网络基础设施技术相关的各种技术。

西门子的独家 IT/电信专业知识与公用设施、运输和工业市场领域的知识完美结合，从而使 西门子 能够提供专门针对客户应用的培训。

有关是否可提供相关培训服务和课程的更多信息，敬请访问 <https://www.siemens.com> 或与 西门子 销售代表联系。

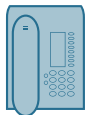
## 客户支持

所有 西门子 客户均可享受每周 7 天，每天 24 小时的全天候客户支持。如需获取技术支持或一般信息，请通过以下任一方法联系 西门子 客户支持：



### 在线

访问 <http://www.siemens.com/automation/support-request> 以提交支持请求 (SR) 或检查现有 SR 的状态。



### 电话

致电本地热线中心以提交支持请求 (SR)。要定位本地热线中心，敬请访问 [https://w3.siemens.com/aspa\\_app/?lang=zh](https://w3.siemens.com/aspa_app/?lang=zh)。



### 移动应用程序

西门子公司的“工业在线支持”应用程序可以安装到任何 Android、Apple iOS 或 Windows 移动设备上，并具有如下功能：

- 访问 西门子 的各种支持文档库，包括常见问题解答和手册
- 提交 SR 或检查现有 SR 的状态
- 联系销售、技术支持和培训等部门的当地 西门子 代表。
- 提出问题或与 西门子 客户和支持社区共享知识

## 联系 西门子

地址	西门子加拿大有限公司 Digital Industries
----	----------------------------------

	Process Automation 300 Applewood Crescent Concord, Ontario Canada, L4K 5C7
电话	免费电话：1 888 264 0006 电话：+1 905 856 5288 传真：+1 905 856 1995
电子邮件	<a href="mailto:info.ruggedcom@siemens.com">info.ruggedcom@siemens.com</a>
网址	<a href="https://www.siemens.com">https://www.siemens.com</a>

## 简介

RUGGEDCOM RX1400 是一个多协议智能节点，该节点将以太网交换机、路由和防火墙功能与各种广域连接选项相结合。

RUGGEDCOM RX1400 交换机采用坚固耐用的金属外壳，旨在用于 DIN 导轨、面板或机架安装。

RUGGEDCOM RX1400 提供高水平的抗电磁干扰、强电涌、极端温度和湿度的能力，可在恶劣环境中可靠运行。

该设备的防护等级为 IP40，不使用内部风扇进行冷却，支持 -40 至 85°C（-40 至 185°F）的扩展温度范围。

主要优势如下：

- 适用于大规模部署的经济高效型解决方案
- 安装所需空间小
- 降低维护成本
- 提供客户数据保护
- 支持其它应用

RUGGEDCOM RX1400 旨在支持基于公共移动网络的主要通信并利用移动网络的增强功能，同时为电力设施变电站、交通控制柜、铁路应用、石油和天然气以及其它恶劣环境应用中的关键任务应用提供可靠且安全的连接。

---

### 说明

为了符合 FCC 规定，此设备必须仅用于移动和固定应用。

---

## 1.1 特性亮点

### 蜂窝接口

- LTE：700-B13、B17、800/900/1800/2100/2600 MHz
- UMTS/HSPA+：850/900/1900/2100 MHz
- 四频 EDGE/GPRS/GSM
- GNSS

### 电源

- 12 到 24 VDC

### WLAN 接口

- WLAN 接入点和客户端：WLAN Direct®（多通道、多角色）双频段收发器，符合 IEEE 802.11a/b/g/n 标准，适用于 2.4 GHz 和 5 GHz

### 其它接口

- 隔离内置电源输入
- 用于在设备上本地管理/诊断的 RS-232 控制台端口

- ±12 到 24 VDC
- ±48 VDC
- HI VAC/VDC
- 用于蜂窝、GPS 和 RF 接口的 SMA 连接器
- 用于 WLAN RF 接口的 R-SMA 连接器

**以太网接口**

- 4 个 10/100Base-T RJ45 端口

**光学 SFP 可插拔收发器**

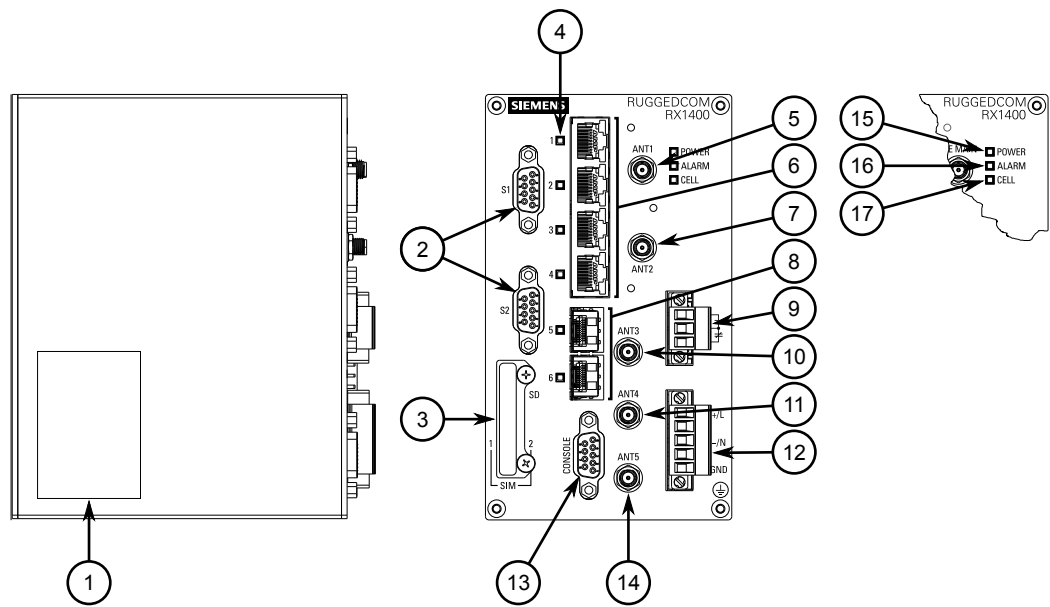
- 2 个 1000 Mbps 端口

**具有隔离层的串行接口**

- 2 个 RS232/422/485 端口

**1.2 描述**

RUGGEDCOM RX1400 的前面板上具有各种端口、控制装置和指示器 LED，用于连接、组态设备和对设备进行故障排除。



- ① 产品标签
- ② 串行端口
- ③ 检修口盖板
- ④ 端口状态 LED 指示灯
- ⑤ ANT1 端口
- ⑥ 快速以太网端口
- ⑦ ANT2 端口
- ⑧ SFP 收发器端口
- ⑨ 故障安全报警继电器
- ⑩ ANT3 端口
- ⑪ ANT4 端口
- ⑫ 电源端子排
- ⑬ RS232 串行控制台端口 (DB9)
- ⑭ ANT5 端口



- ⑮ 电源 LED 指示灯
- ⑯ 报警 LED 指示灯
- ⑰ CELL LED 指示灯

图 1.1 RUGGEDCOM RX1400

产品标签	产品标签详细说明了产品名称、条形码、标准符合性等信息。它还定义了用于描述硬件配置的订货号。 有关如何解析订货号的更多信息，请参见““订货号”（第 3 页）”。								
电源 LED 指示灯	正在为设备上电时亮起。								
报警 LED 指示灯	存在警报条件时亮起。								
CELL LED 指示灯	蜂窝调制解调器连接到网络时亮起。 <ul style="list-style-type: none"> <li>• 常亮 = 活动</li> <li>• 熄灭 = 无活动</li> </ul>								
端口状态 LED 指示灯	指示每个端口的状态： <table border="1" style="margin-left: 20px;"> <thead> <tr> <th>状态</th> <th>描述</th> </tr> </thead> <tbody> <tr> <td>常亮</td> <td>链路已建立</td> </tr> <tr> <td>闪烁</td> <td>链路活动</td> </tr> <tr> <td>熄灭</td> <td>无链路/活动</td> </tr> </tbody> </table>	状态	描述	常亮	链路已建立	闪烁	链路活动	熄灭	无链路/活动
状态	描述								
常亮	链路已建立								
闪烁	链路活动								
熄灭	无链路/活动								
检修口盖板	可拆卸检修板可用于对 Micro SD 卡和 SIM 卡插槽进行检修。 <ul style="list-style-type: none"> <li>• 使用 Micro SD 卡存储设备的固件和组态</li> <li>• 使用单或双（推荐）SIM 卡连接到 LTE 网络</li> </ul>								
RS232 串行控制台端口	串行控制台端口用于直接与设备连接并访问初始管理功能。有关通过串行控制台端口连接设备的信息，请参见“连接到设备”（第 25 页）								
ANT 端口	SMA 端口用于连接 LTE 网络或全球导航卫星系统 (GNSS)。有关详细信息，请参见： <ul style="list-style-type: none"> <li>• “连接天线”（第 14 页）</li> <li>• “蜂窝调制解调器技术规范”（第 34 页）</li> </ul>								
故障安全报警继电器	发生电源中断或其它警报情况时，将锁存为默认状态。有关详细信息，请参见： <ul style="list-style-type: none"> <li>• “连接故障安全报警继电器”（第 21 页）</li> <li>• “故障安全报警继电器规范”（第 33 页）</li> </ul>								
电源端子排	可插拔端子排。有关详细信息，请参见： <ul style="list-style-type: none"> <li>• “连接电源”（第 22 页）</li> <li>• “电源规范”（第 33 页）</li> </ul>								

## 1.3 订货号

订货号定义了设备的硬件配置。它是在订购时基于 RUGGEDCOM 选择器中选择的选项生成的，并打印在设备上粘贴的产品标签处。

以上内容仅为本文档的试下载部分，为可阅读页数的一半内容。如要下载或阅读全文，请访问：<https://d.book118.com/708107117070006041>