

# 生物活性肽市场都有哪些风险!!!

那么，如何提升企业抗风险能力???

力荐

## 内容目录

第一章 前言 .....	3
第二章 2023-2028 年生物活性肽市场前景及趋势预测 .....	4
第一节 本土原料商崛起，原料、品牌双向奔赴 .....	4
第二节 “中国成分”迭涌，满足保湿/舒敏/美白/修护/抗衰等多种需求 .....	6
一、透明质酸 .....	6
二、马齿苋提取物、青刺果提取物等植物提取物 .....	6
三、珍白因（珍珠提取物） .....	6
四、重组胶原蛋白/重组胶原蛋白肽 .....	7
第三节 美容肽：中国力量兴起，夯实低成本优势，探索创新 .....	7
一、本土活性肽生产企业 .....	7
二、活性肽规模 .....	7
三、活性肽化妆品原料国内竞争格局相对分散 .....	8
四、肽类原料在护肤品中的备案数占比提升 .....	8
五、各品牌均推出含肽类成分热门产品 .....	9
第四节 生物活性肽：重要活性分子，类别丰富，结构决定功能 .....	9
一、肽：氨基酸缩合化合物，生物体重要活性物质 .....	9
二、肽的结构：结构差异带来物理性质、生物活性等不同 .....	10
三、肽衍生物：酰胺化/乙酰化/金属离子螯合等提升稳定性、衍生新功能 .....	11
四、肽的分类：按来源/性质/用途/氨基酸数量&结构等有多种分类 .....	11
五、肽的制备：五大制备方式，化学合成是主流，基因重组是趋势 .....	11
第五节 热门/高潜力肽：精氨酸/赖氨酸多肽、蓝铜肽、十肽-4、类蛇毒肽 .....	12
一、精氨酸/赖氨酸多肽 .....	13
二、三肽-1 铜（蓝铜肽） .....	13
三、十肽-4 .....	13
四、二肽二氨基丁酰苄基酰胺二乙酸盐（类蛇毒肽） .....	14
第六节 技术融合&创新，赋能肽原料发展 .....	14
一、多学科技术交叉融合，赋能化妆品原料发展 .....	15
二、纳米载体技术：提升吸收效率，增强靶向性 .....	15
三、超分子协同促渗技术：提高利用率、吸收率 .....	15
四、AI 技术&计算机工具：低成本&高效筛选、开发安全有效新活性肽 .....	16
第七节 展望：成本优势叠加创新突破，由国产化到全球化 .....	16
一、原料企业：由成本优势到创新加成，由产品到解决方案，由本土到全球 .....	16
二、它山之石：自主开发加并购，由“小而美”到“大而强” .....	17
第三章 后疫情时代如何提升生物活性肽企业抗风险能力的策略及建议 .....	18

第一节 提高企业抗风险的 5 大原则 .....	18
一、控制成本 .....	18
二、抓住现金 .....	19
三、结合互联网 .....	19
四、必须要有多个盈利点 .....	19
五、信息更迭 .....	19
第二节 增强企业的抗风险能力，不断地提高企业的经营业绩 .....	20
一、出台相应的治理机制与财务监管体系 .....	20
二、招聘专业的人才，加大培训力度，提高业财融合 .....	20
三、借助于信息化的力量 .....	20
四、加大财务成本管控力度 .....	22
五、推行全面预算管理 .....	22
六、努力提高财务数据分析水平 .....	22
第三节 “专精特新”企业面临的风险及保险应对策略 .....	23
一、“专精特新”企业发展中面临的风险 .....	23
（一）行业风险 .....	23
（二）经营风险 .....	23
（三）融资风险 .....	24
（四）科技风险 .....	24
二、基于保险技术的风险化解对策 .....	25
（一）完善“银保”风险分担机制，实现“银行+保险”经营模式 .....	25
（二）强化政策导向，完善“政府+银行+保险”经营模式 .....	25
（三）完善再保险市场，为“专精特新”企业分散风险 .....	25
（四）发展共保体模式 .....	26
（五）发展科技保险，缓解科技风险，加快数字化转型 .....	26
（六）充分发挥政策性出口信用保险作用，助力企业开拓市场 .....	26
第四节 科技创新型企业财务风险识别及控制研究 .....	27
一、科技创新型企业的特征 .....	27
（一）持续创新性 .....	27
（二）研发性 .....	27
二、科技创新型企业的主要财务风险因素分析 .....	28
（一）外部因素 .....	28
（二）内部因素 .....	28
三、科技创新型企业的财务风险控制策略 .....	29
（一）建立财务风险监测机制 .....	29
（二）加强研发风险控制 .....	29
（三）加强投资活动财务风险控制 .....	29
第五节 中小科技企业创业风险的防范 .....	30
一、创业和创业风险 .....	30
二、中小科技企业面临的创业风险 .....	30
（一）国家政策和法律风险 .....	30
（二）技术风险 .....	30
（三）金融风险 .....	31
（四）信息风险 .....	31

（五）人力资源风险 .....	31
三、中小科技企业创业风险的控制防范 .....	32
（一）国家政策与法律风险的防范 .....	32
（二）技术风险的防范 .....	32
（三）金融风险的防范 .....	32
（四）信息风险的防范 .....	33
（五）人力资源风险的防范 .....	33
第六节 其他解决方案 .....	33
一、内控解决方案 .....	33
二、品牌化解决方案 .....	34
三、数字化解决方案 .....	34
四、资本化解决方案 .....	35
五、重视供应链 .....	35
<b>第四章 生物活性肽企业《抗风险能力策略》制定手册 .....</b>	<b>35</b>
第一节 动员与组织 .....	36
一、动员 .....	36
二、组织 .....	36
第二节 学习与研究 .....	37
一、学习方案 .....	37
二、研究方案 .....	38
第三节 制定前准备 .....	38
一、制定原则 .....	39
二、注意事项 .....	40
三、有效战略的关键点 .....	41
第四节 战略组成与制定流程 .....	43
一、战略结构组成 .....	43
二、战略制定流程 .....	44
第五节 具体方案制定 .....	45
一、具体方案制定 .....	45
二、配套方案制定 .....	47
<b>第五章 生物活性肽企业《抗风险能力策略》实施手册 .....</b>	<b>47</b>
第一节 培训与实施准备 .....	47
第二节 试运行与正式实施 .....	48
一、试运行与正式实施 .....	48
二、实施方案 .....	48
第三节 构建执行与推进体系 .....	49
第四节 增强实施保障能力 .....	50
第五节 动态管理与完善 .....	51
第六节 战略评估、考核与审计 .....	51
<b>第六章 总结：商业自是有胜算 .....</b>	<b>52</b>

## 第一章 前言

近年来，加强国家创新体系建设的战略部署为我国科技创新型企业的发展提供了良好的空间。与此同时，科技创新型企业的快速成长和发展也为我国科技创新提供了持续稳定的孵化环境。科技创新型企业成本效益较高，但与其他企业相比抗风险能力则更为脆弱。

作为技术创新的载体，科技创新型企业需要大量稳定的资本投入，特别是在技术创新的初期，资金需求极大，财务风险较高。在这样一个高收益、高风险的环境下，科技创新型企业有效地识别和控制财务风险至关重要。

**面对这样的状况，如何提升抗风险能力，化危为机，成为行业不可回避的必答题。**

下面，我们先从生物活性肽行业市场进行分析，然后重点分析并解答以上问题。

相信通过本文全面深入的研究和解答，您对这些信息的了解与把控，将上升到一个新的台阶。这也将为您经营管理、战略部署、成功投资提供有力的决策参考价值，也为您抢占市场先机提供有力的保证。

## 第二章 2023-2028 年生物活性肽市场前景及趋势预测

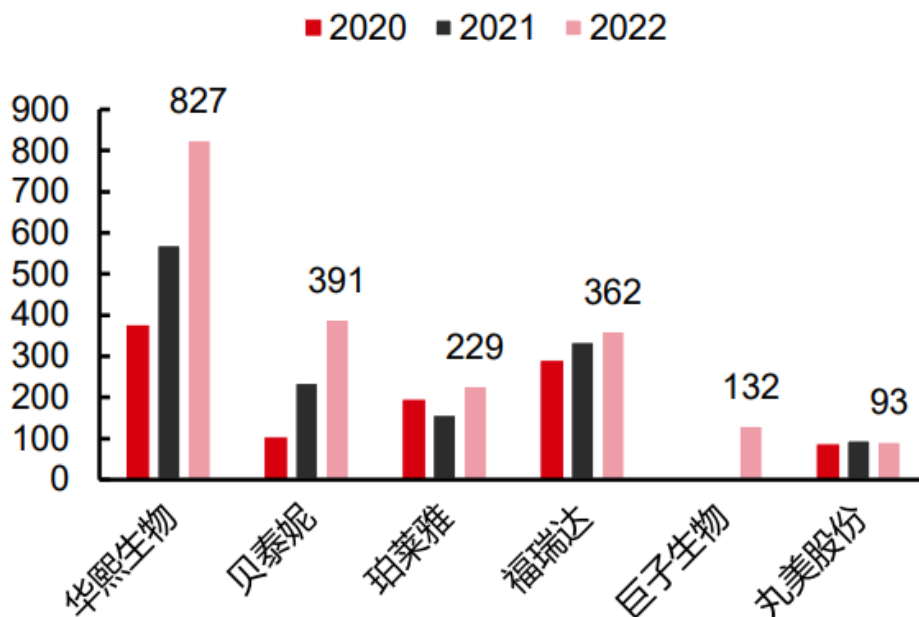
### 第一节 本土原料商崛起，原料、品牌双向奔赴

中国美妆行业处发展平台期，企业更注重研发和产品力。当前，中国美妆行业处于流量/媒介红利消退、下一轮增长红利未至的阶段性发展平台期。此阶段，消费者更理性和高知，政策监管趋严，美妆企业更重研发和产品力，探索第二成长曲线实现拓品类、拓品类和拓赛道。

**重研发：**加大研发投入，汇聚研发人才。2020-2022 年，中国美妆公司均加大研发投入，研发投入金额和研发费用率均稳步提升。其中华熙生物和贝泰妮研发投入位于领先水平，金额分别达 3.9 亿元和 2.5 亿元，研发费用率分别达 6.1%和 5.1%。

各家美妆公司从国内外吸引优质的研发人员，研发人员人数及占比稳中有升。其中华熙生物、贝泰妮和福瑞达的研发人员数量位于行业领先水平，达 827 人、391 人和 362 人。从占比上看，华熙生物、巨子生物和贝泰妮研发人员占比较高，分别达 19.3%、14.1%和 12.8%。

图 4：重点美妆上市公司研发人员数量（人）



资料来源：各公司公告，中信证券研究部

探寻优质原料、升级配方，提升产品力。国货美妆公司在研发上通过做基础/前沿研究，探索皮肤的机理与前沿技术，然后通过探寻优质原料，升级配方，实现原料的作用与皮肤机理匹配，同时通过评估与检测系统不断验证和优化产品的功效与安全性。

本土原料公司向本土美妆品牌提供优质原料，本土美妆品牌的发展带动本土原料公司的成长。本土美妆公司过去在寻求好原料的过程中面临多重挑战，本土原料公司成功实现了以较低价格提供优质原料。

1) 专利/合作/贸易壁垒：海外优质原料通常有一定专利保护期，或因合作或贸易壁垒无法获得优质原料，例如欧莱雅在 2000 年 12 月申请了有关 C-Glycoside（玻色因及其类似分子）的合成工艺专利，专利号为 FR2818547 (A1)，拥有 20 年保护期限。2) 原料价格昂贵：受益于本土原料公司成功压低部分原料成本，本土护肤品牌从不添加或概念性添加到可以实现原料足量添加，有效提升产品力。以肽原料为例，根据公司招股说明书，原液产品本土原料公司售价通常为几百元/公斤，国外同类产品主力价位在数千元/公斤，我们判断本土原料公司原料价格仅为后者的 1/8~1/3。而得益于本土护肤品牌的快速发展，本土原料企业实现快速成长、扩大影响力，逐步向国际品牌输出优质原料，例如资生堂、雅诗兰黛等国际美妆龙头。

## 第二节 “中国成分”迭涌，满足保湿/舒敏/美白/修护/抗衰等多种需求

化妆品原料大发展，多款国产原料崭露头角。在科学认知提升与技术融合创新带来底层驱动、品牌方/第三方平台/KOL/消费者等各方诉求升级、高校/科研院所以及政府/投资机构/公共媒体组织等的共同作用下，化妆品上游原料行业快速发展。多款具备中国特色的生物活性原料已经初试锋芒，被广泛应用于化妆品中，如透明质酸、重组胶原蛋白、马齿苋提取物、青刺果提取物等。伴随化妆品在中国渗透率的不断提高，美妆消费需求更加细化，适用于不同场景、不同功效、不同人群的产品日趋增加，与此相对应的满足特定功能、场景的中国成分得以蓬勃发展。

### 一、透明质酸

多家公司深耕透明质酸市场，华熙生物全球龙头地位稳固。中国透明质酸原料生产企业持续扩产，提升产品竞争力。根据各公司公告，截至2023H1，华熙生物HA原料产能达770吨，产业化规模位居国际前列，同时推进无菌HA项目落地；福瑞达HA原料产能达420吨，滴眼液级玻璃酸钠药用辅料获CDE“T”状态登记号，并获欧盟CEP证书实现欧盟市场销售，公司年产520吨的医用级透明质酸钠及其衍生物项目处建设阶段。大分子透明质酸适用于医美填充，中小分子透明质酸的保湿补水效果突出，寡聚透明质酸渗透性强，可透皮吸收深层保湿。

### 二、马齿苋提取物、青刺果提取物等植物提取物

贝泰妮植物提取技术储备丰富，依托云南特色植物，筛选提取特色专属成分。贝泰妮持续从超过6500种的云南特色植物中筛选出能够解决相应皮肤问题的活性成分，同时努力推动植物原料标准制定，目前已形成云南地区马齿苋、青刺果、云南山茶、云南重楼等特色植物提取物的专属核心成分，已拥有植物提取相关专利24项。此外，上海家化拥有植物提取相关专利14项，主要积累在多种中药提取物、植物果油和植物籽油、青蒿提取物、艾叶提取物、人参提取物等方面；珀莱雅拥有植物提取相关专利10项，主要在番石榴叶、松籽油、油茶饼粕提取物、红参提取物等成分方面。马齿苋提取物含有黄酮成分、生物碱、酯类化合物、有机酸及多糖等，具有抗炎舒敏、抗菌以及促进伤口愈合等作用。不同特色植物活性成分的优质功效可解决相应皮肤问题。

### 三、珍白因（珍珠提取物）

欧诗漫自研核心成分，实现温和高效美白。欧诗漫自主研发核心美白成分“珍白因”Pro，“珍白因”Pro由淡水珍珠中提取，采用专利亚微米粉体技术研磨，提取1.3%珍珠蛋白，再通过生物酶解技术提取出1437种肽溶液，最后冻干浓缩得到“珍白因”Pro。“珍白因”Pro能够拦截ET-1（内皮素-1）、 $\alpha$ -MSH（ $\alpha$ -黑素细胞刺激素）两种致黑激素从而抑制黑色素的生成，并保护皮肤屏障，实现温和高效美白，适用于敏感肌。



## 四、重组胶原蛋白/重组胶原蛋白肽

本土重组胶原蛋白玩家众多，各具优势。市场中重组胶原蛋白的主要制备厂商有巨子生物、锦波生物、福瑞达、丸美股份、华熙生物、创健医疗、聚源生物、慧康生物、江苏吴中和肽源生物等，产品表达体系主要为大肠杆菌和毕赤酵母，生产的类型以 I 型胶原蛋白、III 型胶原蛋白为主，可生产全长单链、功效片段、功效片段组合等多种产品。从产品设计技术看，巨子生物拥有专研 Human-like 重组胶原蛋白仿生组合技术，可生产 C5HS、C5HA、C5HR 等多种仿生组；锦波生物重组 III 型胶原蛋白核心区呈现 164.88° 柔性弯折结构，有利于发挥其生物学功能；创健医疗重组 III 型胶原蛋白拥有多活性位点、高生物活性，重组 XVII 型胶原蛋白优选 15 螺旋区为主的高活性区域，并实现规模化生产；丸美股份利用 C-PRO 扣环技术实现“I 型+III 型胶原蛋白”的结构加固。

### 第三节 美容肽：中国力量兴起，夯实低成本优势，探索创新

#### 一、本土活性肽生产企业

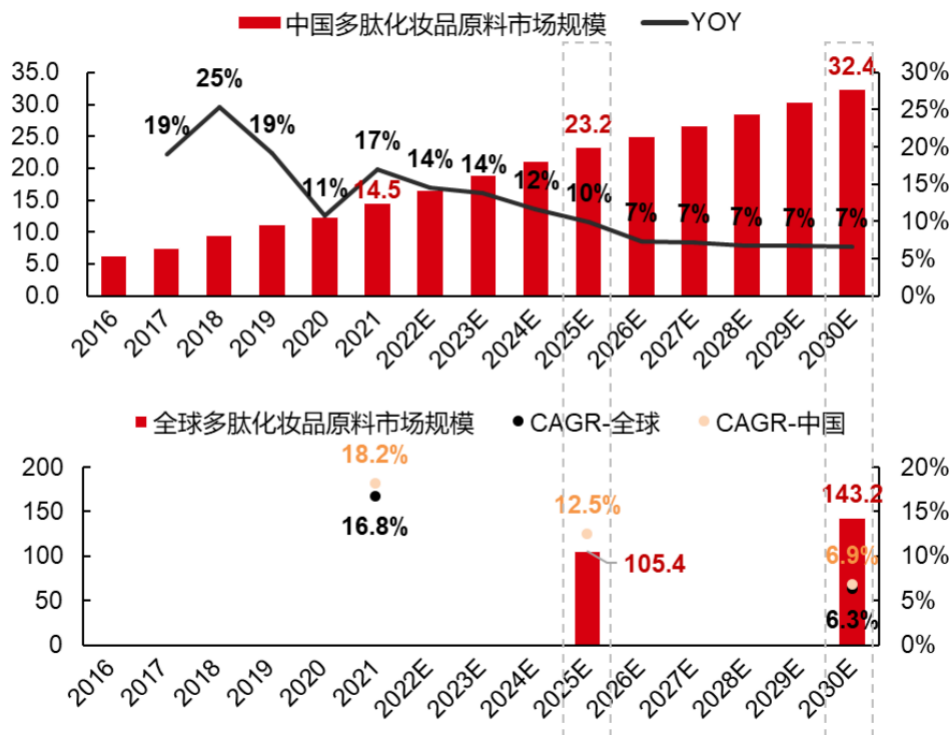
规模化生产、低成本优势突出，推动本土品牌商活性肽添加从 0 到 1，从概念添加到足量添加。生物活性肽在护肤品中的添加起源于欧美等发达国家，原料成本高昂，受专利保护、成本制约等因素，前期中国本土品牌较少添加生物活性肽原料。本土优秀生物活性肽类企业的发展，使中国护肤品牌能够以较低的成本、足量添加优质肽原料，极大的提升护肤品的功效、提升产品力。从中国原料商工艺进步、技术创新、成本下降，以及从中国护肤品品牌商配方、产品创新、营销推广等角度看美容原料尚处发展的早期阶段。

活性肽属性：生理活性广泛，拥有多种护肤功效，且机理明确、安全性高、易吸收。活性肽拥有广泛的生理活性，如抗氧化、抗皱、美白、防过敏、皮肤修复、抑制毛发生长等。活性肽机理明确、安全性高、易吸收，作为原料添加可使护肤品具备修复皮肤屏障、抗菌消炎、提亮水润、肌肤饱满弹润、紧致抗皱等功效。

#### 二、活性肽规模

2030 年，中国肽类化妆品原料市场有望突破 30 亿。据弗若斯特沙利文数据（转引自湃肽生物招股书），2021 年，中国肽类化妆品原料市场规模为 14.5 亿元，对应 2016-2021 年 CAGR+18.2%，高出同期全球复合增速 1.4pcts；该机构预计 2030 年中国肽类化妆品原料市场规模有望达到 32.4 亿元，对应其中 2021-2025E CAGR +12.5%；2025E-2030E CAGR +6.9%。

图 12：肽类化妆品原料市场规模（亿元）及增速



### 三、活性肽化妆品原料国内竞争格局相对分散

CR5 市占率 19.3%。据弗若斯特沙利文数据（转引自湃肽生物招股书），以出厂价口径计算，2021 年中国多肽化妆品原料市场市占率前五分别是湃肽生物 6.9%、维琪科技 5.6%、健元医药 3.2%、瑞德林生物 1.9%、国肽生物 1.8%，CR3 为 15.7%，CR5 为 19.3%。我们预计，未来随着多肽研发、制备工艺迅速发展和护肤市场需求的上升，头部企业有望不断夯实自身技术壁垒、丰富产品种类、拓展应用领域、巩固并持续开拓客户资源，实现市占率的提升。

国内应用肽类成分的化妆品备案数逐年上升，同比增速高于美妆个护大盘。据美业颜究院数据，2015-2021 年国内应用肽类成分的化妆品备案数逐年上升，折合 CAGR 为+27.6%，复合增速高于同期美妆个护大盘水平。2020-2022 年，受疫情、消费意愿降低以及化妆品新规出台提升产品备案门槛等多因素影响，国内应用肽类成分的化妆品备案数同比增速下滑，2020 年、2021 年国内应用肽类成分的化妆品备案数分别为 8.03 万个、8.99 万个，分别同比+6.9%/+12.0%；2022 年首次出现下跌，同比-13.2%。

### 四、肽类原料在护肤品中的备案数占比提升

国产品牌肽类成分应用快速提升。据美业颜究院数据，分品类看，护肤品中含肽类成分的数量比重逐年提升，2022 年占比达 27.1%，同比+1.3pcts；彩妆和洗护类中含肽类成分的数量占比



尚小，2022 年占比分别为 3.6%、2.0%，未来提升空间广阔。

含肽类成分的产品销售额居前，30+岁、高购买力人群更偏好含胜肽成分产品。据《2023 全球超级成分趋势白皮书》（天猫国际，天猫新品创新中心，KANTAR）数据，面部精华类化妆品中，含肽类成分的产品销售额位列第四，30+岁、高购买力人群更偏好含胜肽成分的护肤产品。

乙酰基六肽-8 应用遥遥领先，十肽-4、精氨酸/赖氨酸多肽、蓝铜胜肽等发展迅速。据美业颜究院数据，乙酰基六肽-8 是化妆品中最常用的肽类成分，2022 年备案数以 27000+ 排名第一，备案数二、三名分别为寡肽-1、肌肽。十肽-4、精氨酸/赖氨酸多肽、蓝铜胜肽（三肽-1 铜）三种肽类原料下化妆品备案数 2015-2022 年 CAGR 居前，对应分别为 +131.3%、+92.9%、+52.2%。

## 五、各品牌均推出含肽类成分热门产品

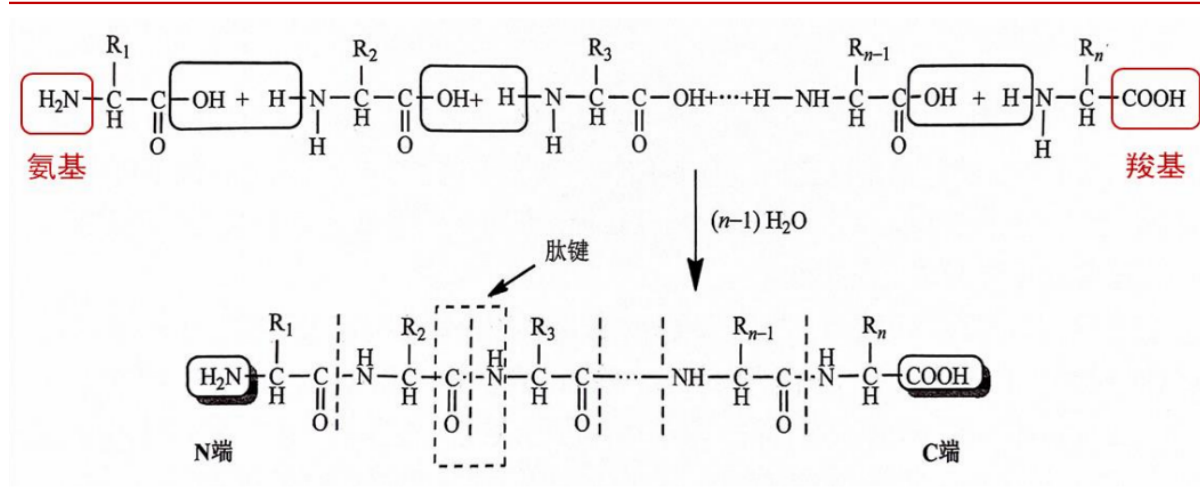
国际品牌肽类成分普遍添加单一，本土品牌肽类成分相对多样性添加。1) 国际品牌产品普遍仅含单一肽类成分，如欧莱雅复颜复合视黄醇抗皱精华液、复颜精纯维 C 紧致精华液仅含乙酰基二肽-1 鲸蜡酯，起舒缓功效；海蓝之谜沁润修护精萃水仅含乙酰基六肽-8，起抗氧化功效；雅诗兰黛特润修护肌活精华液仅含三肽-32，起抗衰功效。2) 本土品牌产品普遍含多种肽类成分，以乙酰基六肽-8、棕榈酰三肽-5、三肽-1 铜等为主，主要起到抗氧化、抗衰、保湿功效。

## 第四节 生物活性肽：重要活性分子，类别丰富，结构决定功能

### 一、肽：氨基酸缩合化合物，生物体重要活性物质

肽通常是指由两个或两个以上氨基酸通过肽键（酰胺键）缩合而形成的化合物，是生物体内一类重要的活性物质。肽分子中的每一个氨基酸部分称为氨基酸残基，开链状的肽的自由氨基一端称为肽链的氨基端，又称为 N 端或 H 端；另一端则称为羧基端，又称为 C 端或 OH 端。

图 21：氨基酸的成肽反应及肽结构



根据组成氨基酸残基数目的多少，可分为寡肽和多肽。寡肽：2~10 个氨基酸组成的 肽为寡肽（也可称作小分子肽、低聚肽、肽、胜肽），分子量范围小于 1kDa；多肽：一般 10~50 个氨基酸组成的肽为多肽，分子量范围约为 1kDa-10kDa。肽与蛋白质相比，肽的共价键形成的链结构与其相同，但链的长度和分子量远小于蛋白质，并且也不具备蛋白质 所拥有的复杂的空间结构。

《国际化妆品原料标准中文名称目录》INCI 对肽的命名规则有所不同，如果 1) 肽由 2-10 个氨基酸残基组成，则在“肽”前加上数量前缀即可，比如二肽、三肽；2) 肽由 11-100 个氨基酸残基组成，则命名为“寡肽”；3) 肽由超过 100 个氨基酸残基组成，则命名为“多肽”；4) 肽的氨基端、羧基端被修饰，则分别在名称前、后加上对应注释，比如乙酰基六肽、乙酰基二肽-1 鲸蜡酯等。

## 二、肽的结构：结构差异带来物理性质、生物活性等不同

肽的分子结构分为一级结构和二级结构，结构的差异会导致肽的物理性质、生物活性 等的变化。1) 肽的一级结构是指其氨基酸序列。由于肽链的 N 端和 C 端性质不同，肽链中各氨基酸残基的连接顺序不仅会导致肽结构的改变，也会导致肽的生物活性的变化，比如据《活性多肽研究方法与应用》（宋芸、苏文琴、毛麓嘉、张俊清），Asp（天冬氨酸）与 Phe（苯丙氨酸）可形成 2 种二肽 Asp-Phe、Phe-Asp，前者的甲酯化衍生物比蔗糖甜近 200 倍，而后者的衍生物则无甜味；氨基酸残基的改变同样也会导致肽的生物活性的变化。2) 肽的二级结构是指肽主链的构象，如  $\alpha$  螺旋、 $\beta$  折叠、 $\beta$  转角和不规则卷曲等。肽分子中的绝大部分氨基酸残基上的 N 会带有一个氢，可与肽链上酰基中的氧形成氢键，一般多肽分子中都会存在密度很高的氢键缔合结构。氢键缔合对多肽的规则二级结构如  $\alpha$  螺旋、 $\beta$  折叠等起稳定的作用。肽的二级结构对其物理性质如溶解性、吸附性能及生物活性均有影响。

以上内容仅为本文档的试下载部分，为可阅读页数的一半内容。如要下载或阅读全文，请访问：<https://d.book118.com/716221002055010140>