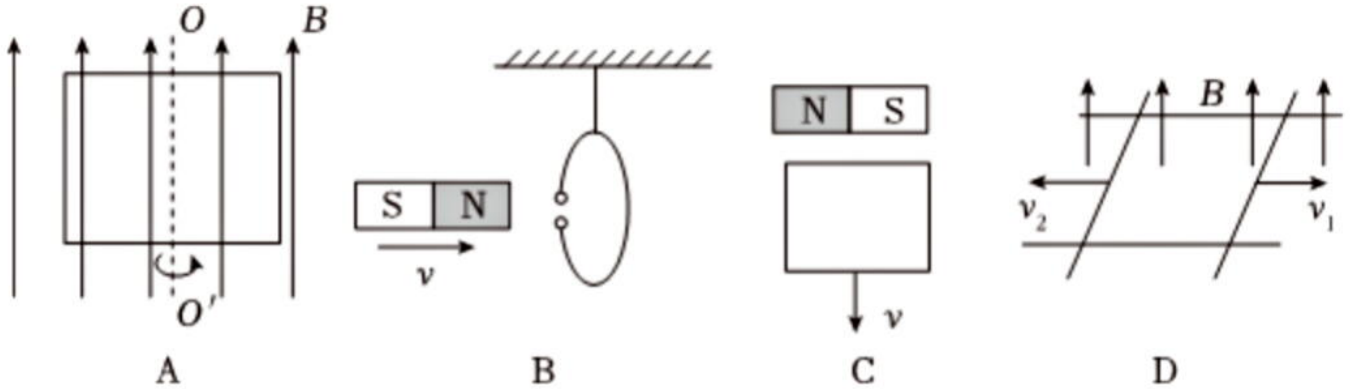


## 2023-2024学年福建省福州一中高二（上）期末物理试卷

一、单项选择题（本题共4小题，每小题4分共16分，每小题只有一个选项符合题目要求）

1. (4分) 下列各图所示能产生感应电流的是()

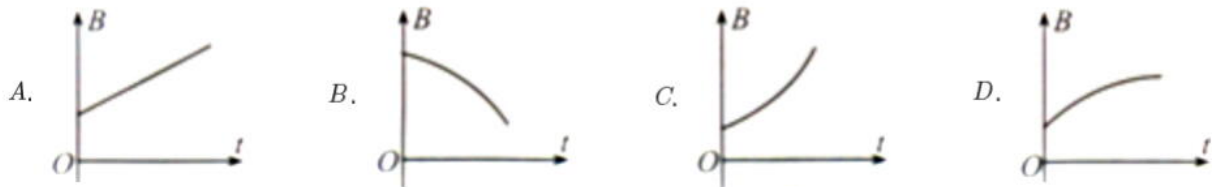


- A. 一个闭合线圈绕平行于匀强磁场的转动轴匀速转动  
 B. 条形磁铁插入有开口的圆环  
 C. 闭合线圈与条形磁铁在同一平面远离磁铁  
 D. 平行金属导轨上两根金属棒向相反方向运动

2. (4分) 比值定义法是物理学中定义物理量的一种常用方法，所谓比值定义法，就是用两个基本的物理量的“比”来定义一个新的物理量的方法。比值法定义的基本特点是被定义的物理量往往是反映物质的最本质的属性。如电场强度E、导体的电阻R、电容C、电流强度I、电势φ都是用比值法定义的物理量，下列几组公式均属于比值定义的是()

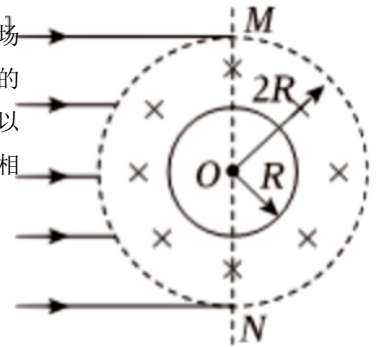
A.  $E = \frac{F}{q}, C = \frac{Q}{U}$       B.  $E = k\frac{Q}{r^2}, I = \frac{Q}{t}$       C.  $R = \frac{U}{I}, C = \frac{\epsilon S}{4\pi d}$   
 D.  $R = \rho\frac{L}{s}, \phi = \frac{E_p}{q}$

3. (4分) 如图甲所示，线圈ABCD固定于匀强磁场中，磁场方向垂直纸面向外，当磁场变化时，线圈AB边受安培力向右且变化规律如图乙所示，则磁场的变化情况可能是()



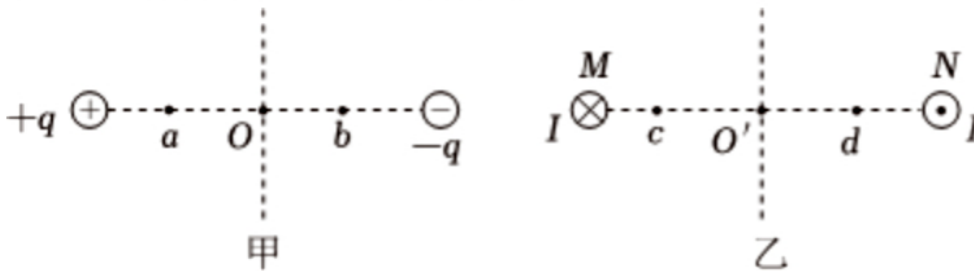


4. (4分)地磁场对宇宙高能粒子有偏转作用，从而保护了地球的生态环境。赤道平面的地磁场简化为如图所示，O为地球球心、R为地球半径，地磁场只分布在半径为R和2R 的两边界之间的圆环区域内，磁感应强度大小均为B，方向垂直纸面向里。假设均匀分布的带正电高能粒子以相同速度垂直MN沿赤道平面射向地球。已知粒子质量均为m、电荷量均为q，不计粒子的重力及相互作用力。下列说法正确的是()



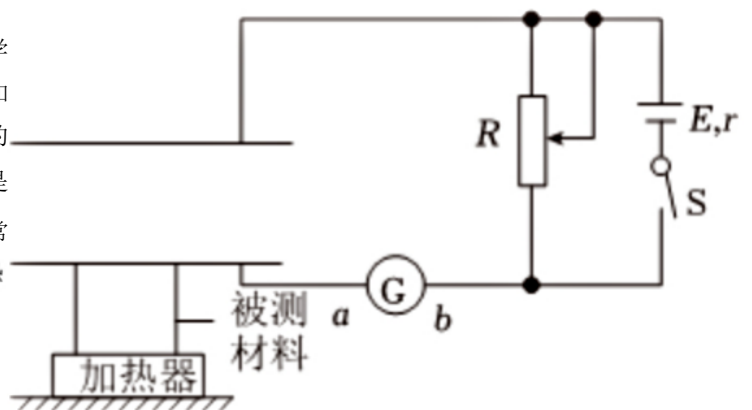
二. 多项选择题 (本题共4小题，每小题6分共24分。每小题有两个选项符合题目要求。全部选对得6分，选对但不全的得3分，有选错的得0分)

1. (6分)如图甲所示，a、b位于两个等量异种电荷的连线上，且a、b到O点的距离相等；如图乙所示，两根相互平行的长直导线垂直纸面通过M、N两点，O'为MN的中点，c、d位于MN的连线上，且c、d到O'点的距离相等，两导线中通有等大反向的恒定电流，下列说法正确的是()



- A. O点处的电场强度为零
- B. a、b处的电场强度大小相等，方向相同
- C. c、d处的磁感应强度大小相等，方向相同
- D. O'点处的磁感应强度为零

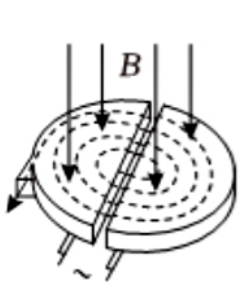
2. (6分)热膨胀材料在生产生活中有着广泛的应用。某同学用平行板电容器设计制作了单电容热膨胀检测仪，原理如图所示。电容器上极板固定，下极板可随材料竖直方向的尺度变化而上下移动，平行板电容器的电容  $C = \frac{\epsilon_r S}{4\pi k d}$ ，S是电容器极板的正对面积，d是极板间的距离，其余均为常量。闭合开关S，若材料热胀冷缩，下列说法中正确的是():



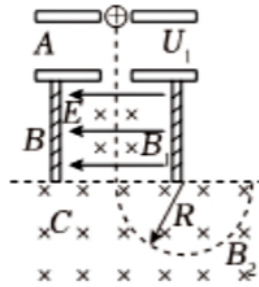
- A. 材料温度升高，极板所带电荷量增大
- B. 滑动变阻器滑片向下滑动少许可以降低电容器的工作电压
- C. 检测到灵敏电流计的电流方向为从a到b，说明材料温度降低
- D. 检测结束，断开开关，灵敏电流计上有从a到b的短暂电流



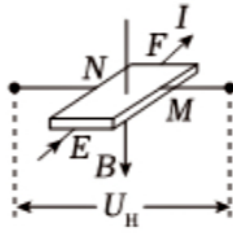
3. (6分) 图中关于磁场中的四种仪器的说法中正确的是()



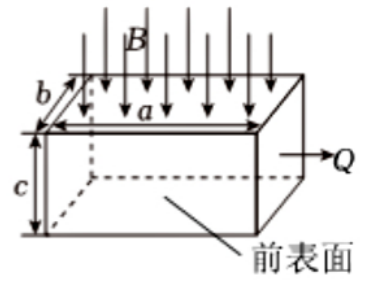
甲：回旋加速器



乙：质谱仪



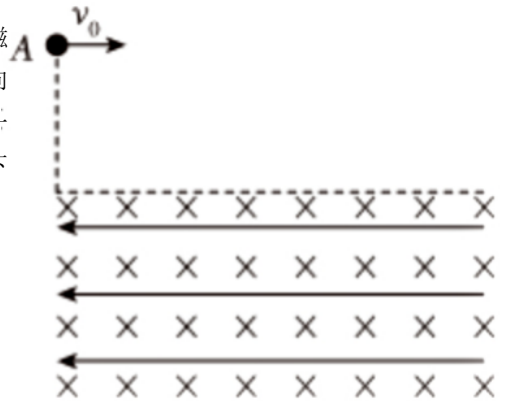
丙：霍尔元件



丁：电磁流量计

- A. 甲图中要使粒子获得的最大动能增大，可以增大D形盒的半径
- B. 乙图中击中光屏同一位置的粒子比荷一定不同
- C. 丙图是霍尔元件通过如图所示电流和加上如图磁场时N侧带的一定是负电荷
- D. 丁图长宽高分别为a、b、c的电磁流量计加上如图所示磁场，若流量Q恒定，则前后两个金属侧面的电压与a、b无关而与c有关

4. (6分) 如图所示，在竖直平面内的虚线下方分布着互相垂直的匀强电场和匀强磁场，电场的电场强度大小为E，方向水平向左；磁场的磁感应强度大小为B，方向垂直纸面向里。现将一质量为m、电荷量为+q的小球，从该区域上方的某点A以某一初速度水平抛出，小球进入虚线下方后恰好做直线运动。已知重力加速度为g。下列说法正确的是()



- A. 小球平抛的初速度大小为EB
- B. 小球平抛的初速度大小为  $\frac{mg}{qB}$
- C. A点距该区域上边界的高度为  $\frac{E^2}{2gB^2}$
- D. A点距该区域上边界的高度为  $\frac{E^2}{gB^2}$

三、填空和实验题 (共4题，共20分)

1. (2分) 用20分度的游标卡尺测量其长度如图1所示，可知其长度为L=\_\_\_\_\_mm；用螺旋测微器测出其直径D如图2所示，则D=\_\_\_\_\_mm。

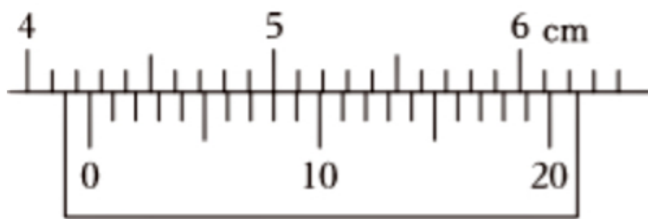


图 1

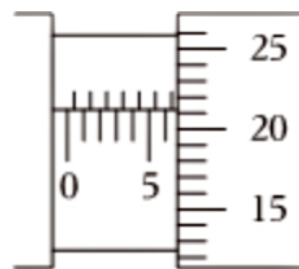
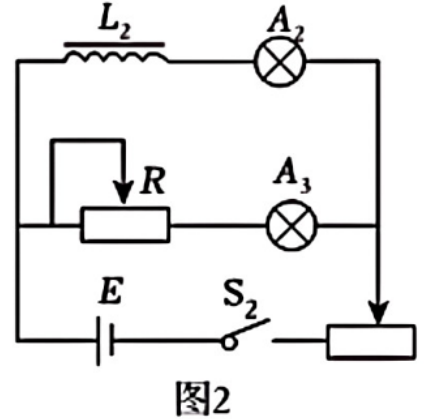
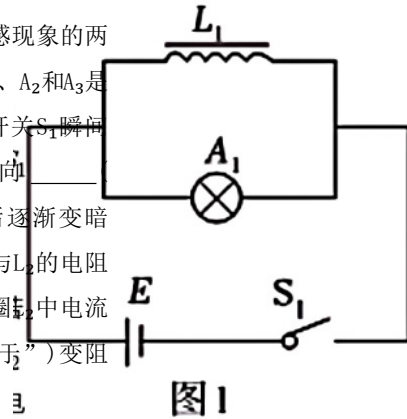
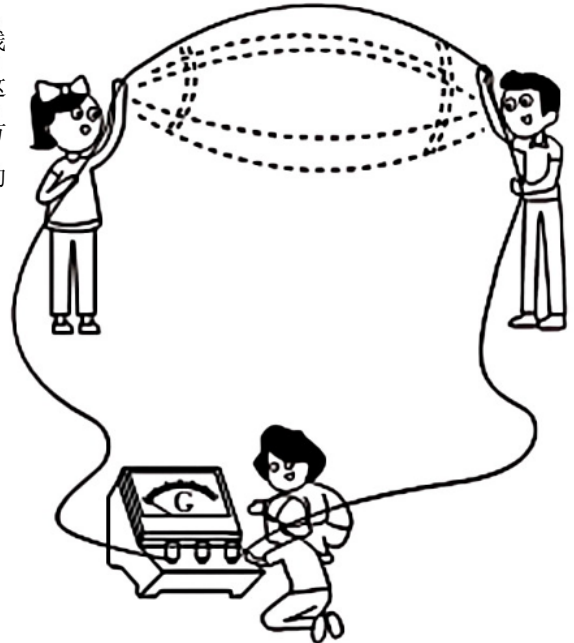


图 2

2. (2分)图1和图2是教材中演示自感现象的两个电路图， $L_1$ 和 $L_2$ 为电感线圈， $A_1$ 、 $A_2$ 和 $A_3$ 是三盏相同的灯泡。实验时，断开开关 $S_1$ 瞬间，灯 $A_1$ 突然闪亮，此时 $A_1$ 中电流方向\_\_\_\_\_（选填“向右”、“向左”），随后逐渐变暗；若已调节滑动变阻器 $R$ 的电阻值与 $L_2$ 的电阻值相等，则闭合 $S_2$ 瞬间，电感线圈 $L_2$ 中电流\_\_\_\_\_（选填“大于”、“等于”、“小于”）变阻器 $R$ 中的电流。



3. (2分)上海某学校研究小组为了研究发电机原理，把一条长约10m 的导线两端连在灵敏电流计的两个接线柱上，形成闭合电路。两位同学迅速摇动这条导线，为了使灵敏电流计指针偏转更加明显，两位同学应该沿 \_\_\_\_\_ 方向站立；若导线经过最低点时的速度方向垂直纸面向里，则流过电流计的电流方向 \_\_\_\_\_。



4. (6分)用如图所示的多用电表测量电阻，要用到选择开关K和两个部件S、T。

请根据下列步骤完成电阻测量：

(1) 旋动部件 \_\_\_\_\_ (填写字母)，使指针对准电流的“0”刻线。

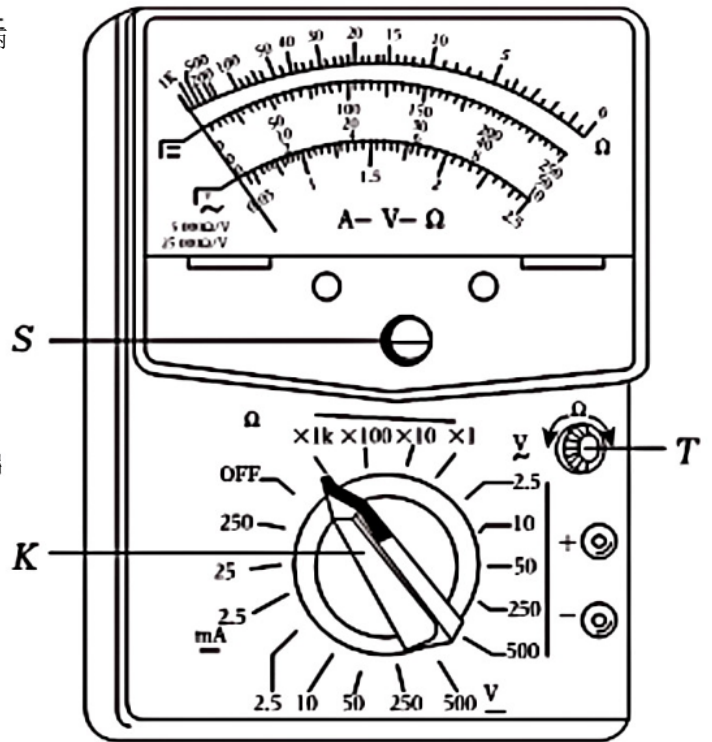
(2) 将K旋转到电阻挡“ $\times 100$ ”的位置。

(3) 将插入“+”“-”插孔的表笔短接，旋动部件 \_\_\_\_\_ (填写字母)，使指针对准电阻的“0”刻线。

(4) 将两表笔分别与待测电阻相接，发现指针偏转角度过小。为了得到比较准确的测量结果，请从下列选项中挑出合理的步骤，并按 \_\_\_\_\_ 的顺序进行操作，再完成读数。

- A. 将K旋转到电阻挡“ $\times 1k$ ”的位置
- B. 将K旋转到电阻挡“ $\times 10$ ”的位置
- C. 将两表笔的金属部分分别与待测电阻的两根引线相接
- D. 将两表笔短接，旋动合适部件，对电表进行校准

(5) 欧姆表内的电池使用时间太长，电动势减小，内阻明显变大，但是仍然能调零。分析用欧姆表测得的电阻值 \_\_\_\_\_ (选填“偏大”“偏小”或“准确”)。



5. (8分)新能源汽车已经普遍走进了我们的生活，某校学生实验小组通过网络找到了比亚迪“秦”电池铭牌，电池采用的是比亚迪刀片电池技术。已知该车内的整块动力电池是由100块电芯串联而成，每块电池的额定电压为3.20V，每块电池的额定容量为0.26A·h。现将一块电芯拆解出来，测量其电动势E和内阻r。

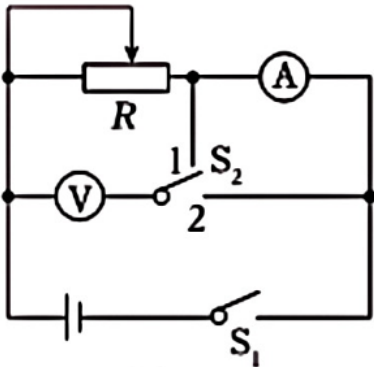


图1

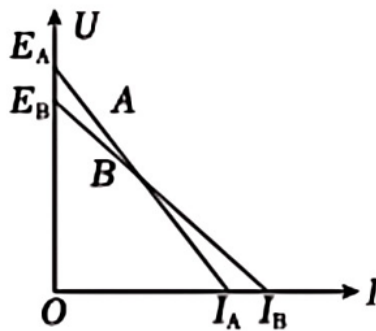


图2

(1) 实验前利用1A恒流电源对一块电芯进行充电，充满的时间要 \_\_\_\_\_ h。

(2) 为了能较准确的测量一块电芯的电动势E和内阻r，该同学设计了一个可以消除电流表A和电压表V内阻影响的实验方案，如图1所示，记录了单刀双掷开关  $S_2$  分别接1、2对应的多组电压表的示数U和电流表的示数I，根据实验记录的数据绘制如图2中所示的A、B两条U-I图线，可以判断图线A是利用单刀双掷开关  $S_2$  接 \_\_\_\_\_ (选填“1”或“2”)中的实验数据描出的，综合A、B两条图线，此电芯的内阻  $r =$  (用图中  $E_A$ 、 $E_B$ 、 $I_A$ 、 $I_B$  表示)。

(3) 考虑到刀片电池电芯的内阻较小，为了防止调节滑动变阻器电阻过小时由于电流过大而损坏器材，该同学在电路中





用了一个保护电阻  $R_0$ ，如图3所示，除电芯、开关、导线外，可供选择使用的实验器材还有：

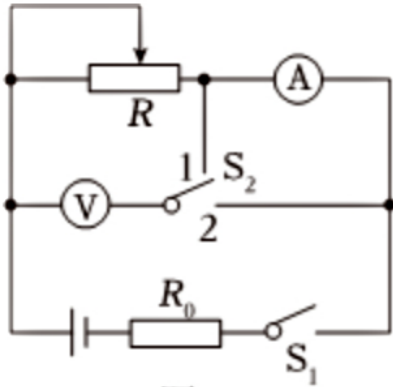


图3

- A. 电流表(量程0.6A)
- B. 电流表(量程3A)
- C. 电压表(量程3V)
- D. 电压表(量程15V)
- E. 定值电阻(阻值 $2\Omega$ ，额定功率2W)
- F. 定值电阻(阻值 $20\Omega$ ，额定功率20W)
- G. 滑动变阻器(阻值 $20\Omega$ )
- H. 滑动变阻器(阻值 $200\Omega$ )

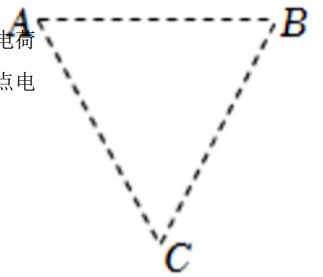
为了器材的安全、测量的准确和操作的方便，电流表应选 \_\_\_\_\_；定值电阻

$R_0$ 选 \_\_\_\_\_；滑动变阻器R应选\_\_\_\_\_。

(填仪器前的字母)

#### 四、计算题 (共3题,共40分)

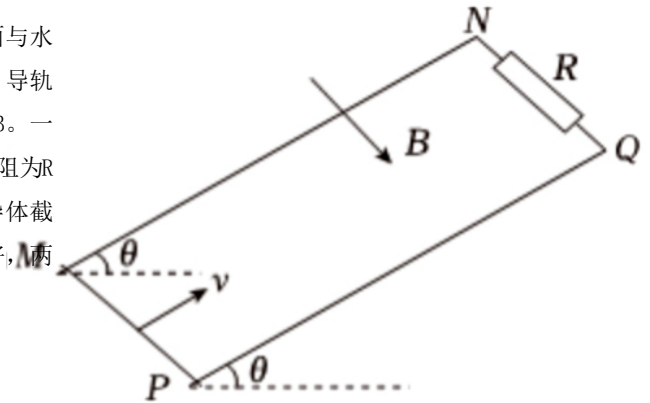
1. (10分)如图所示，A、B、C为一等边三角形的三个顶点，某匀强电场的电场线平行于该A三角形平面。现将电荷量为  $10^{-8}C$ 的正点电荷从A点移到B点，静电力做功为  $3 \times 10^{-6}J$ ，将另一电荷量为  $1 \times 10^{-8}C$ 的负点电荷从A点移到C点，克服静电力做功为  $3 \times 10^{-6}J$ 。若AB边长为  $2\sqrt{3}cm$ ，求：



- (1) AB间的电势差UAB；
- (2) AC间的电势差UAC；
- (3) 电场强度的大小为多大，方向如何。



2. (14分) 如图，足够长的两光滑平行金属导轨MN、PQ所构成的斜面与水平面的夹角为 $\theta$ ，两导轨间距为 $L$ ，两导轨顶端接一阻值为 $R$ 的电阻，导轨所在的空间存在垂直于斜面向下的匀强磁场，磁感应强度的大小为 $B$ 。一根质量为 $m$ 的导体棒垂直放置于导轨底端，其在两导轨之间部分的电阻为 $R$ 。现给导体棒一沿斜面向上的速度大小为 $v$ ，导体棒上滑过程通过导体截面的M 电荷量为 $q$ ；在运动过程中导体棒始终与导轨垂直且接触良好，两光滑平行金属导轨电阻忽略不计，重力加速度大小为 $g$ 。求：



- (1) 导体棒刚进入磁场时的加速度大小；
- (2) 导体棒向上滑的最大位移 $x$ ；
- (3) 上滑过程中，导体棒上产生的热量 $Q$ 。

以上内容仅为本文档的试下载部分，为可阅读页数的一半内容。如要下载或阅读全文，请访问：<https://d.book118.com/717145003106006145>