



《建筑工程预算》



项目一 建筑工程计量

混凝土工程

(一) 基础

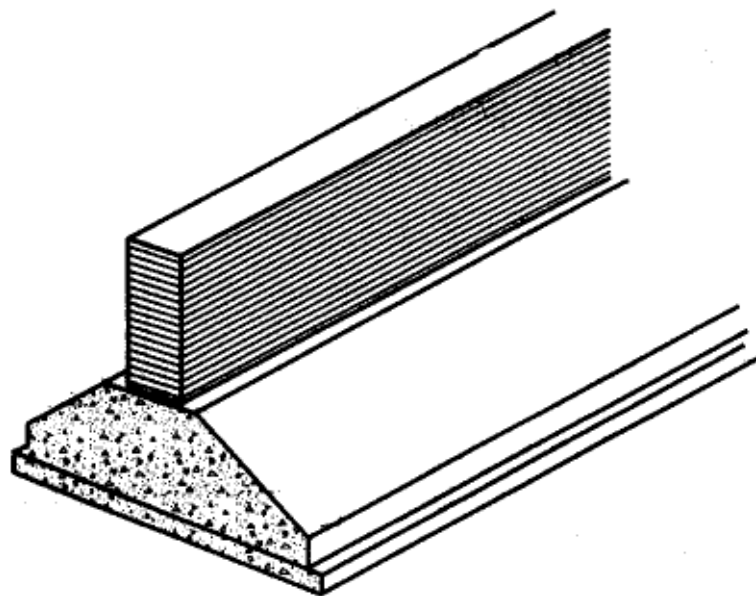
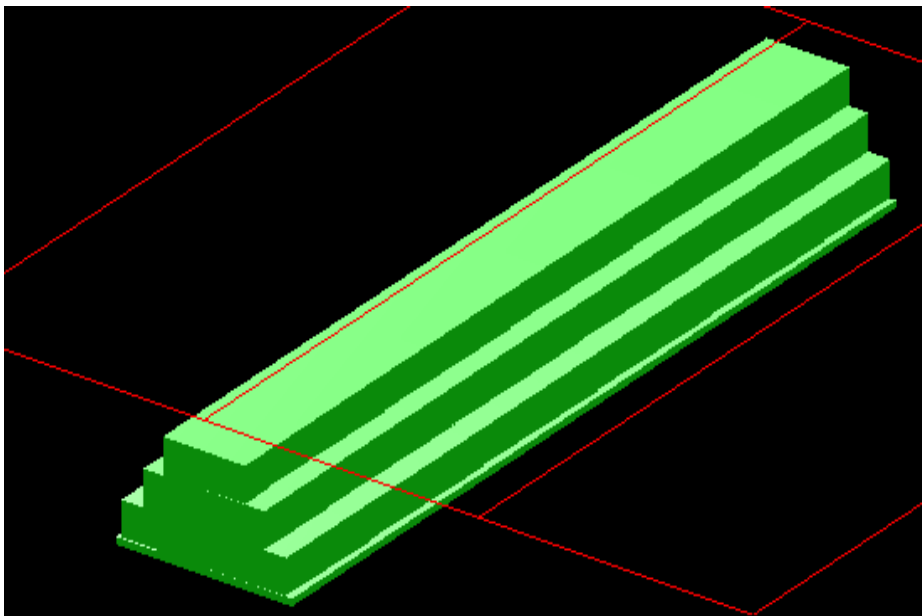
• **现浇混凝土及钢筋混凝土工程量**，除另有规定者外，均以混凝土体积以立方米计算。不扣除钢筋、铁件、螺栓和预埋木砖所占的体积。

• **基础**：主要有独立基础、带形基础（条形基础）、筏形基础和箱型基础。

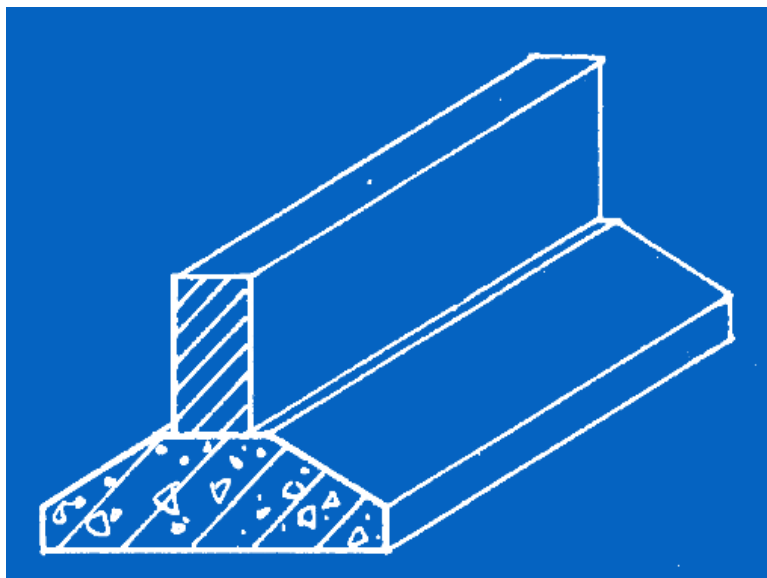


(一) 基础——条形基础

●带形基础（条形基础），其外形呈长条状，断面形式一般有坡形、阶形两种。

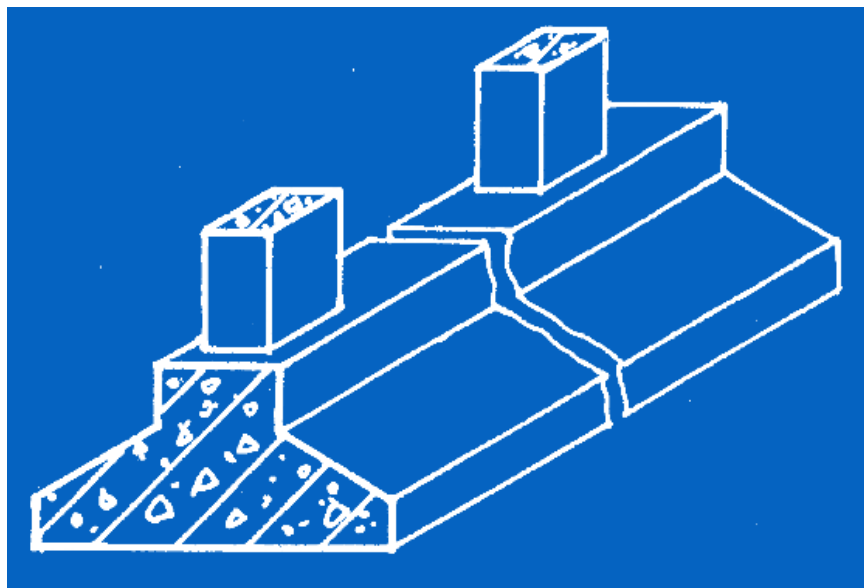


(一) 基础——条形基础



墙下钢筋混凝土条形基础

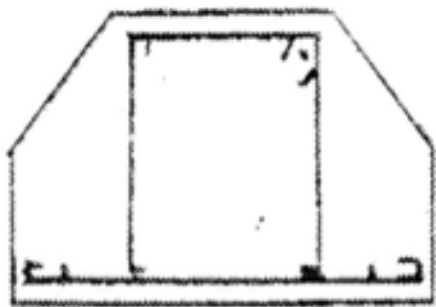
柱下钢筋混凝土条形基础



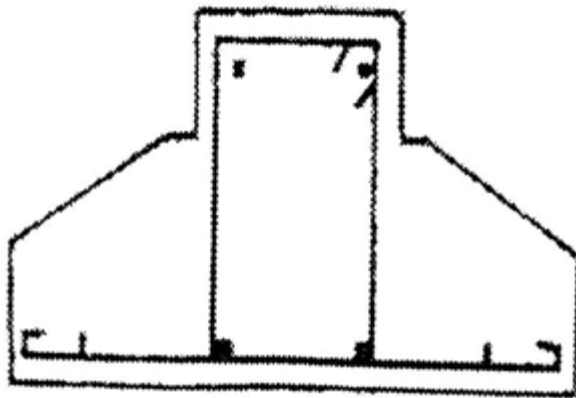
(一) 基础——条形基础

条形基础分为无梁式（板式基础）和有梁式（有肋条形基础）两种。

1、无梁式条形基础

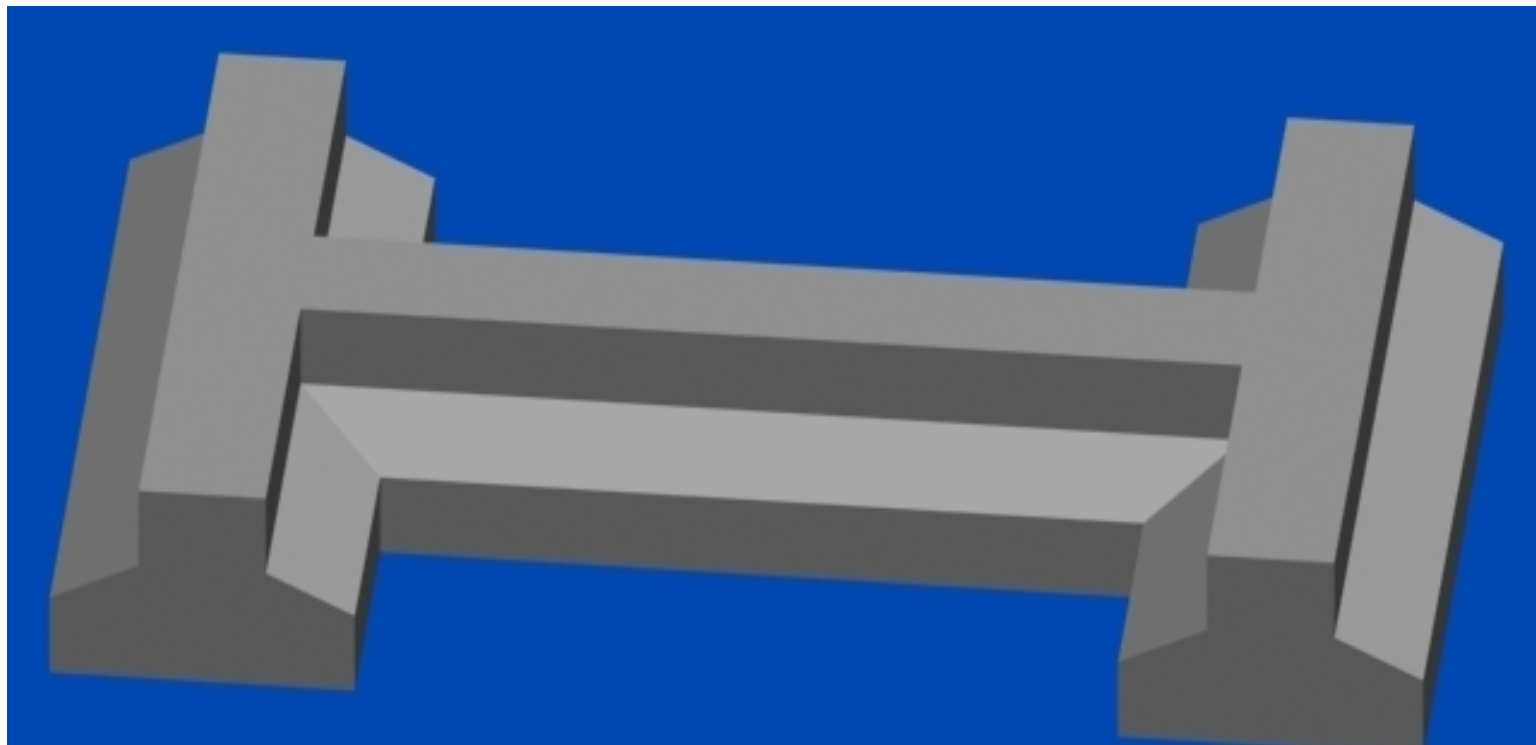


2、有梁式条形基础



(一) 基础——条形基础

条形基础



• 混凝土工程（一）基础——条形基础

- 混凝土基础与墙或柱的划分，均按基础扩大顶面为界。
- 混凝土工程除另有规定外，均按图示尺寸以实体体积，以立方米计算。



• 混凝土工程（一）基础——条形基础

- 基本公式： $V = F \times L + V_T$
- 式中 F ——条形基础断面面积（ m^2 ）；
- L ——条形基础长度（ m ）；
- 外墙基础长度：按外墙带型基础中心线长度；
- 内墙基础长度：按内墙带型基础净长线长度计算。
- V_T —— T形接头的搭接部分体积。



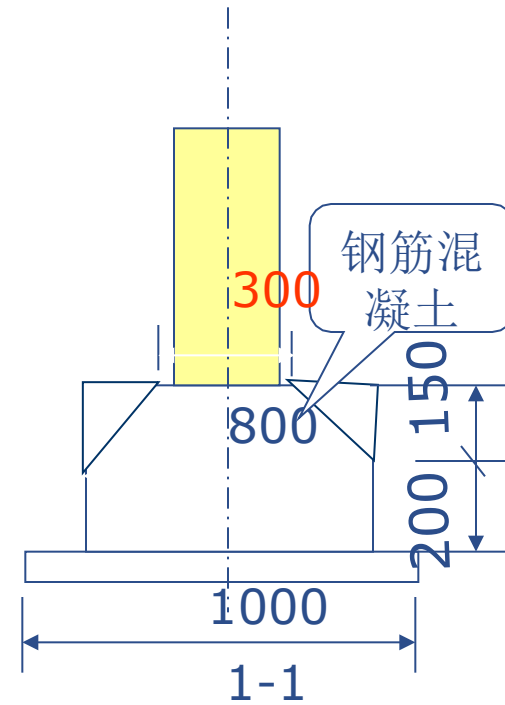
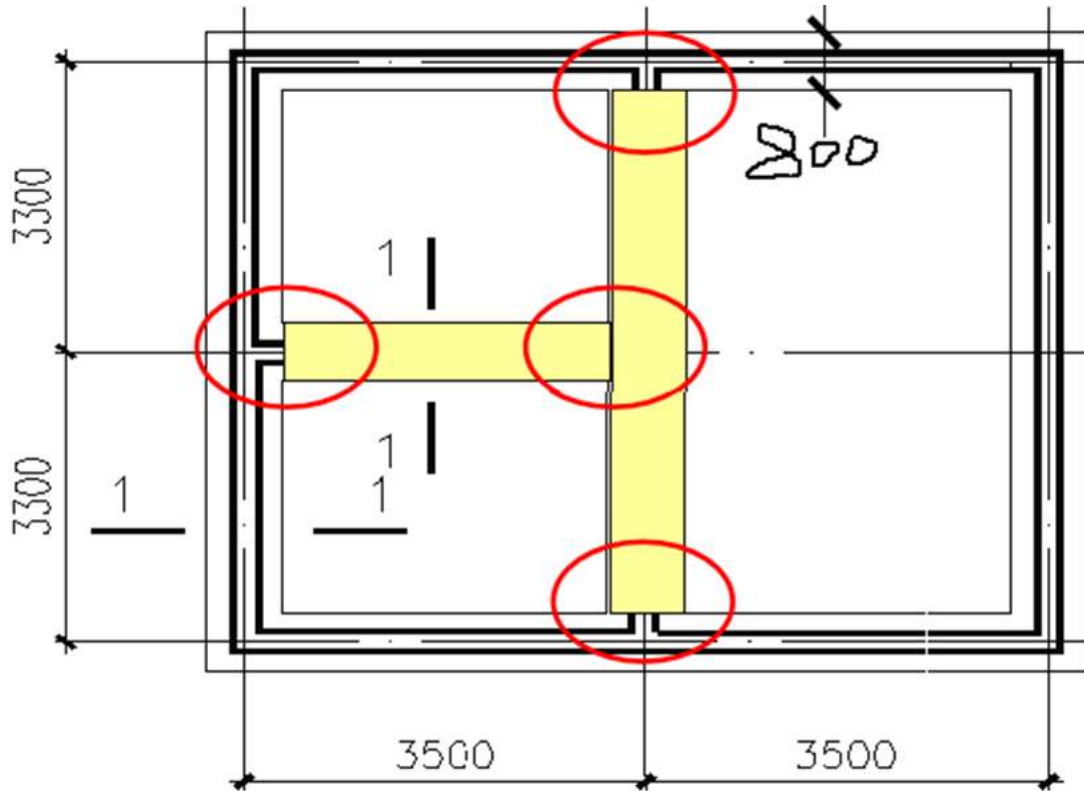
• 混凝土工程（一）基础——条形基础

- 基本公式： $V = F \times L + V_T$
- 1) 外墙基础体积=外墙基础中心线长度×基础断面面积
- 2) 内墙基础体积=内墙基础底净长度×基础断面面积
-
- **+T形接头搭接体积**
- T形搭接部分是指带形基础的丁字相连、十字相连处，既没有计入外墙带形基础工程量内，又没有计入内墙带形基础工程量内的那一部分搭接体积。



• 混凝土工程（一） 基础——条形基础

- 外墙基础长=?
- 内墙基础长=?
- 断面面积=?
-



以上内容仅为本文档的试下载部分，为可阅读页数的一半内容。如要下载或阅读全文，请访问：
<https://d.book118.com/718016011033006101>