

# 第七章 集装箱码头业务

# 第一节 集装箱码头概况

- 一、码头与泊位
  - 1、码头
  - 2、泊位
- 二、集装箱码头的特点
  - 1码头大型化:集装箱变大导致。水深变长面积
  - 2、装卸搬运机械专门化、自动化、高速化
  - 停留时间短，降低成本
  - 3、管理现代化
  - 4、码头投资巨大

# 第一节 集装箱码头概况

- 三、集装箱码头的要求
- 1所需的泊位，岸线及前沿水深和足够水域，安全靠离
- 2前沿所需宽度，码头纵深及堆场面积，广阔陆域
- 3各种装卸机械及设施，作业高效化。
- 4足够集疏运能力及多渠道的集疏运系统
- 5维修所需人员
- 6高素质管理人员和机械司机
- 7计算机及数据交换系统

# 第一节 集装箱码头概况



- ( 9 ) 码头办公楼
- ( 10 ) 集装箱清洗场

## 第二节 集装箱装卸工艺方案

集装箱装卸工艺：集装箱从船上卸到码头上，在水平搬运之堆场，在堆场进行正确堆放后，再疏运出去，或将集装箱从内陆集运至码头堆场正确堆放，然后水平搬运至码头前沿再装到船上的全部过程中的机械组合和流程

## 第二节 集装箱装卸工艺方案

- 一、集装箱吊具
  - 1、固定式吊具（20ft和40ft）
  - 2、伸缩式吊具:专门为集装箱装卸桥设计的，缺点：自重大
  - 3 组合式吊具：20ft和40ft组合而成

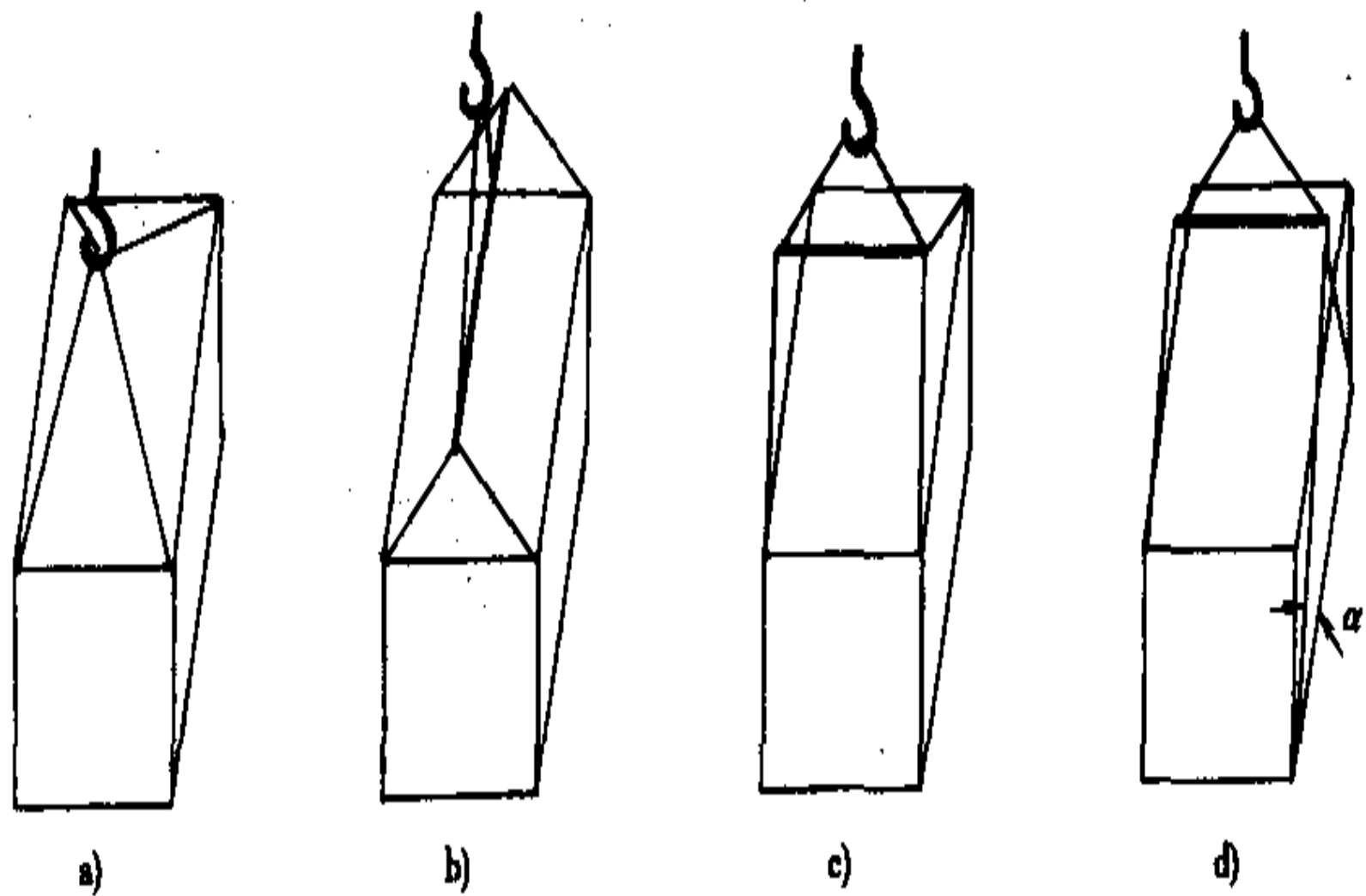


图 4-5 集装箱简易起吊方法

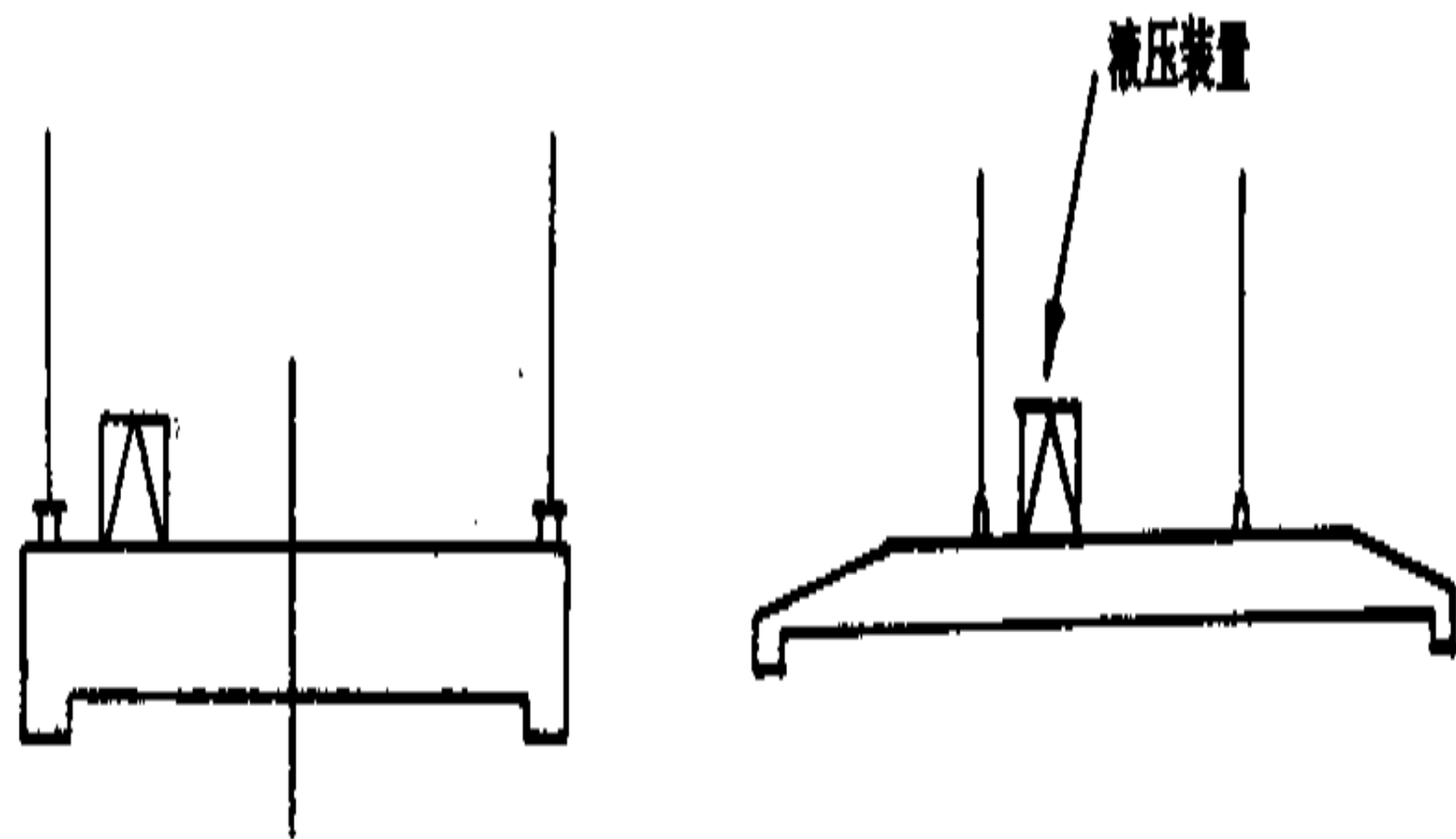


图46 集装箱固定式吊具



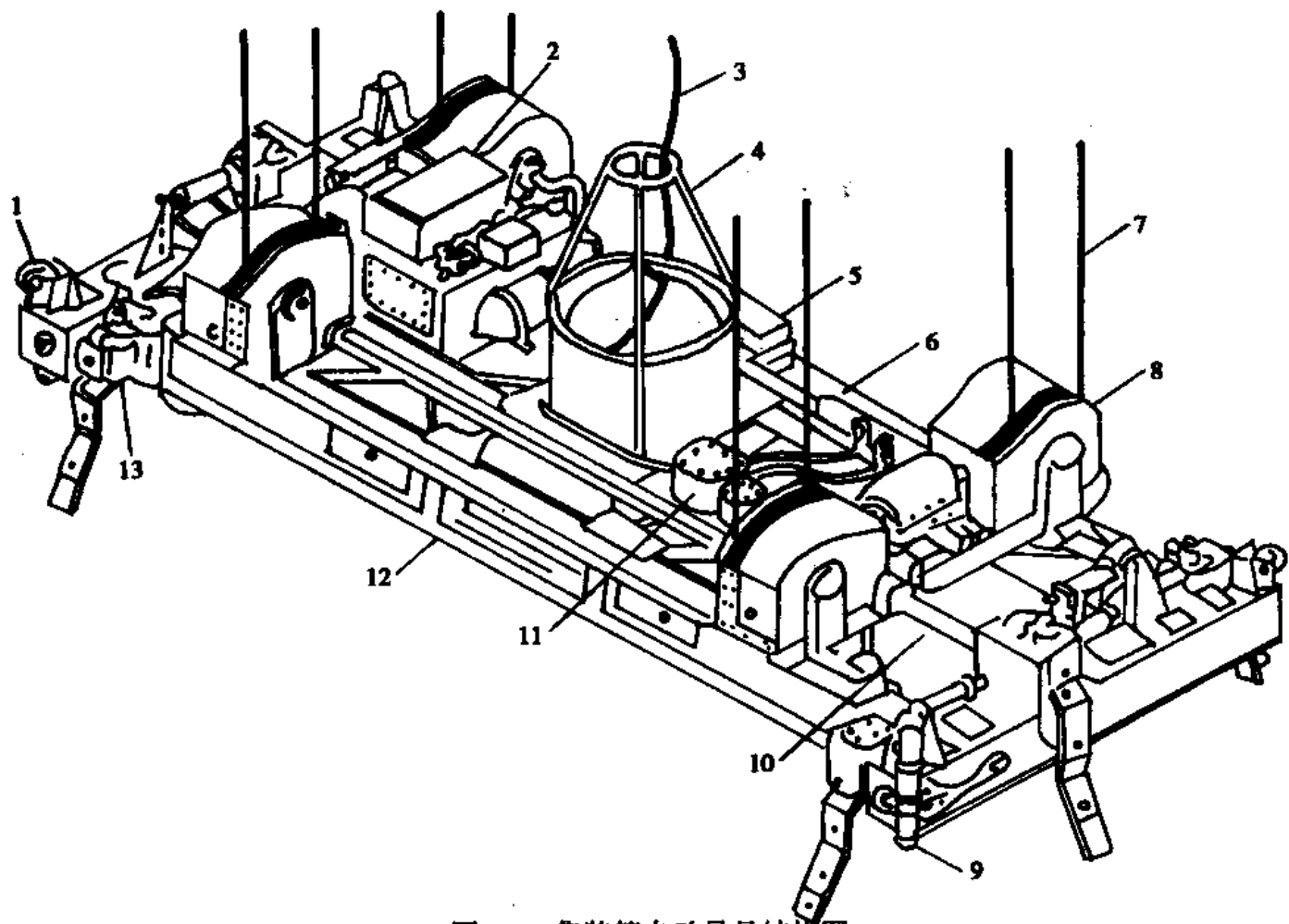


图 4-7 集装箱自动吊具结构图

1-导辊 ;2-液压装置;3-电缆;4-电缆笼;5-灯座;6-指示灯;7-提升钢丝绳;8-提升滑轮组;9-扭锁;10-伸缩液压缸;11-插座箱;12-吊具框架;13-导手驱动装置

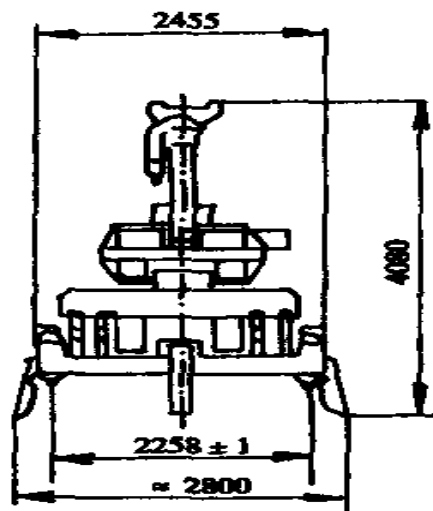
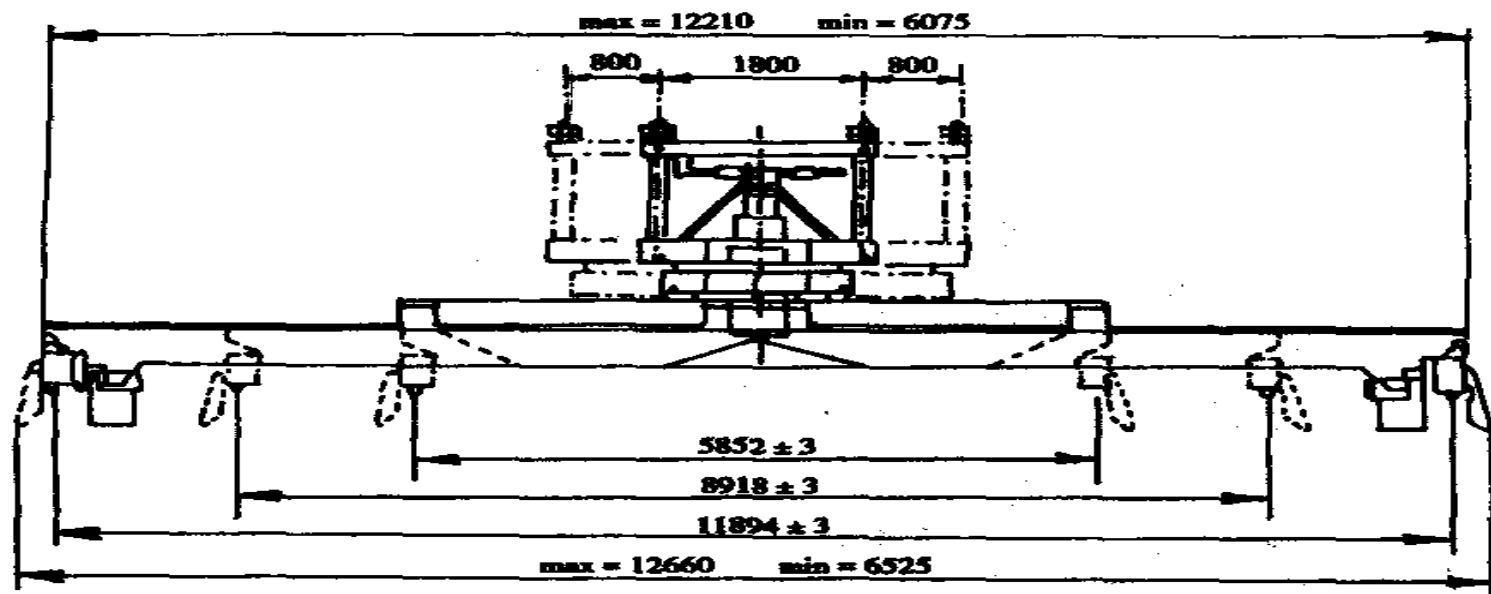


图 4-8 集装箱自动吊具尺寸图

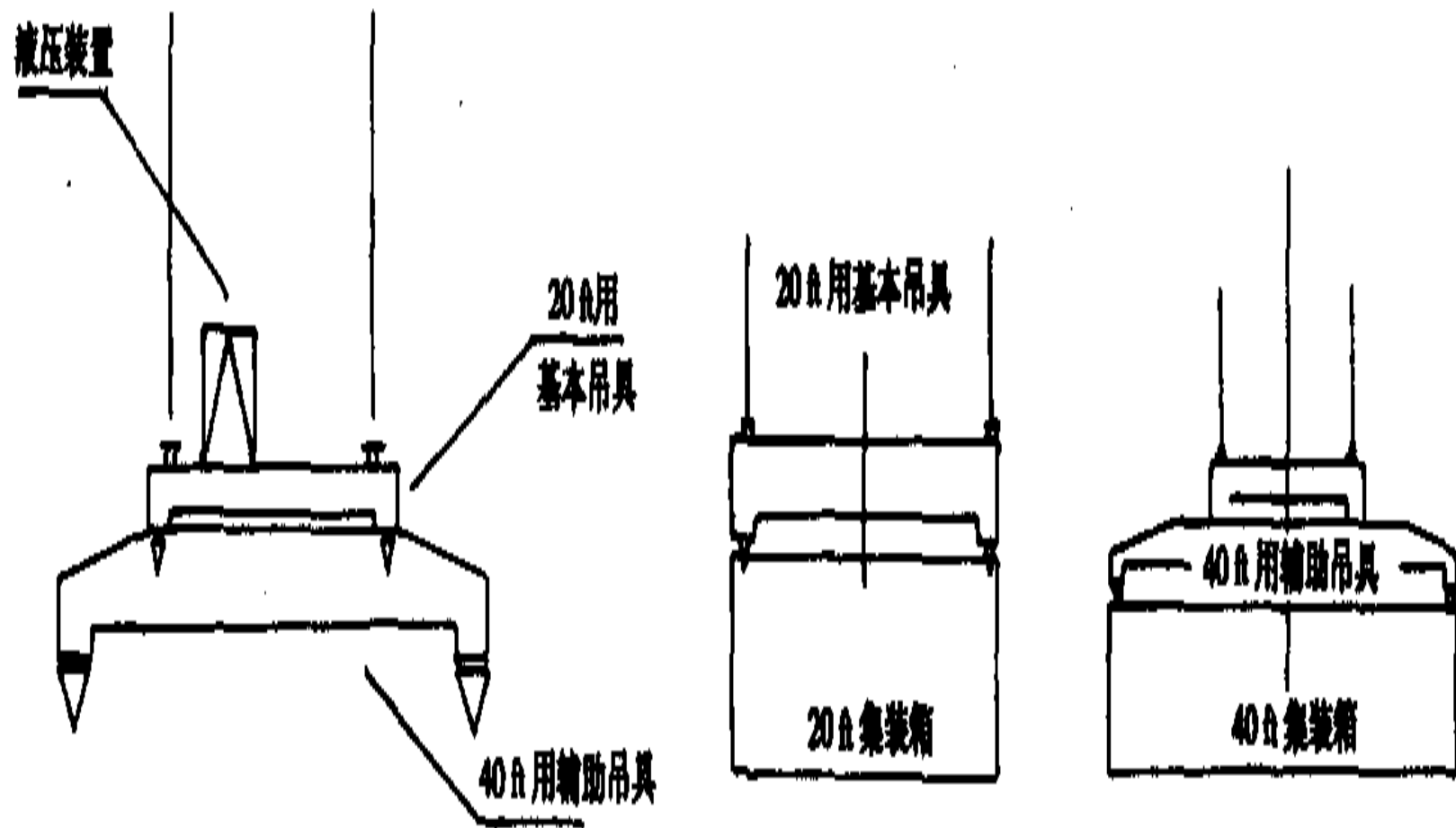


图4-9 集装箱组合式吊具

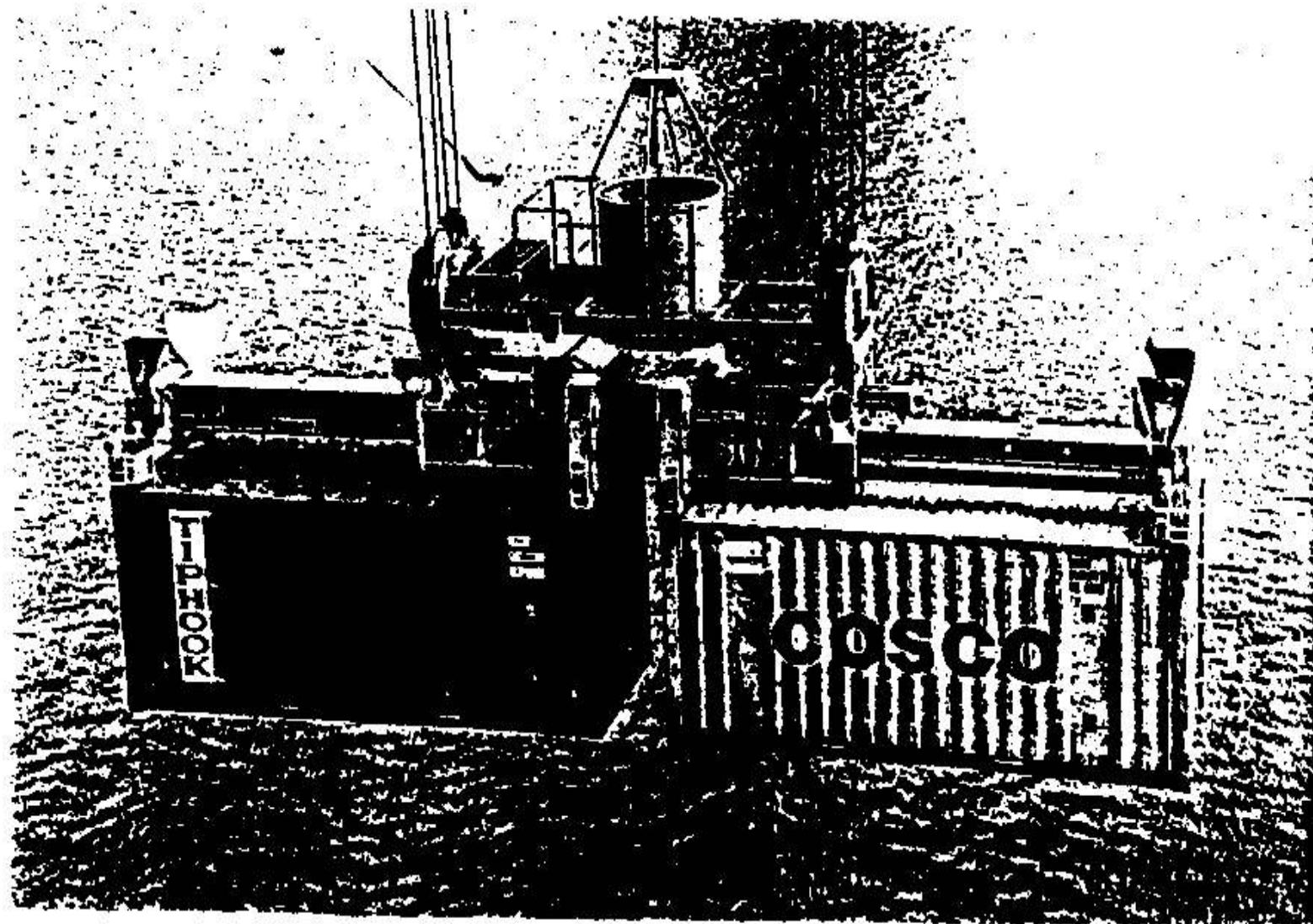


图 4-10 集装箱双箱吊具

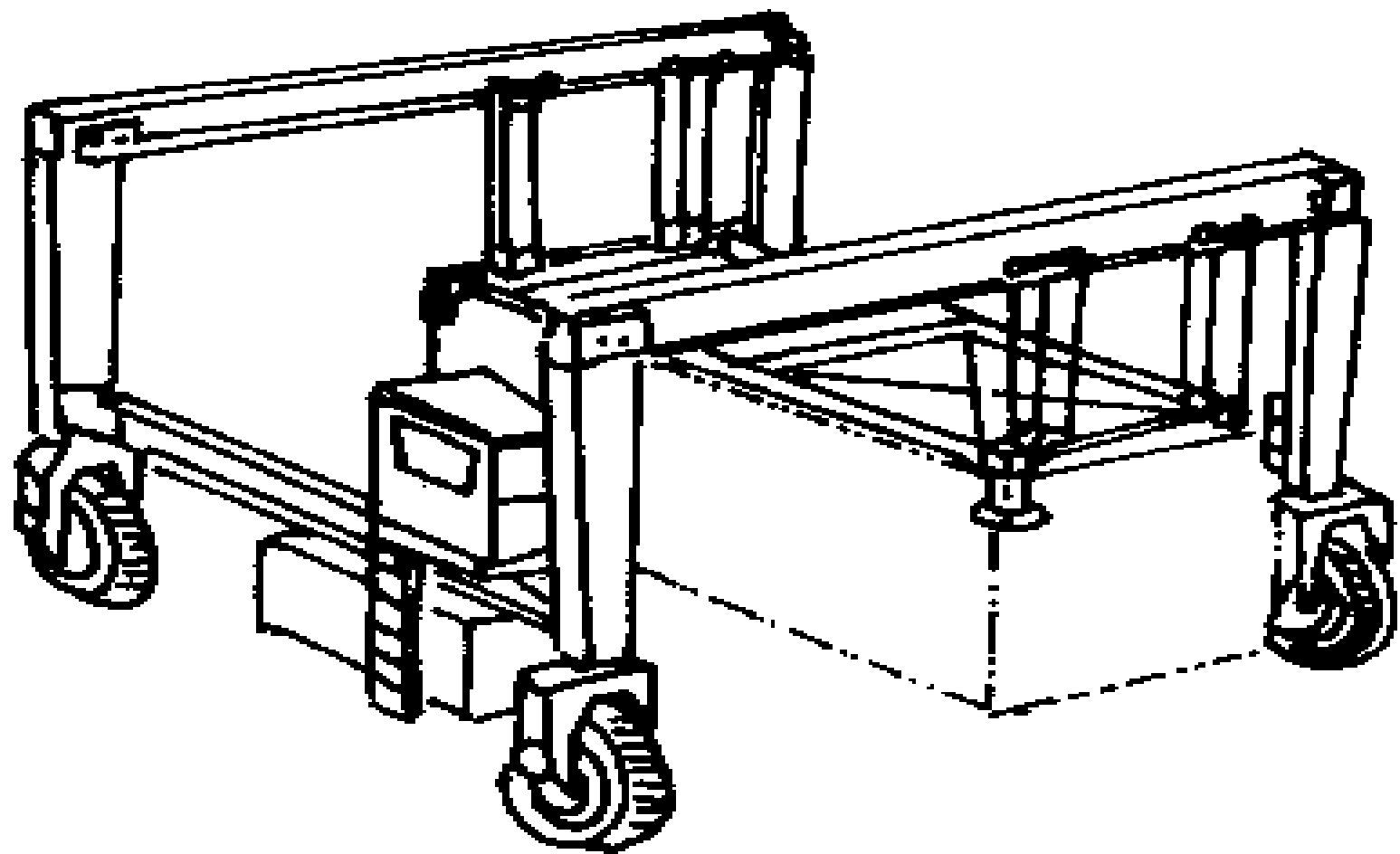


图 4-20 轮胎式龙门起重机外型图



16 10 2002





16 10 2002









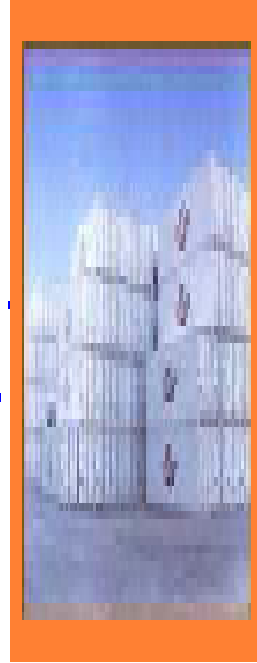
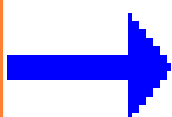
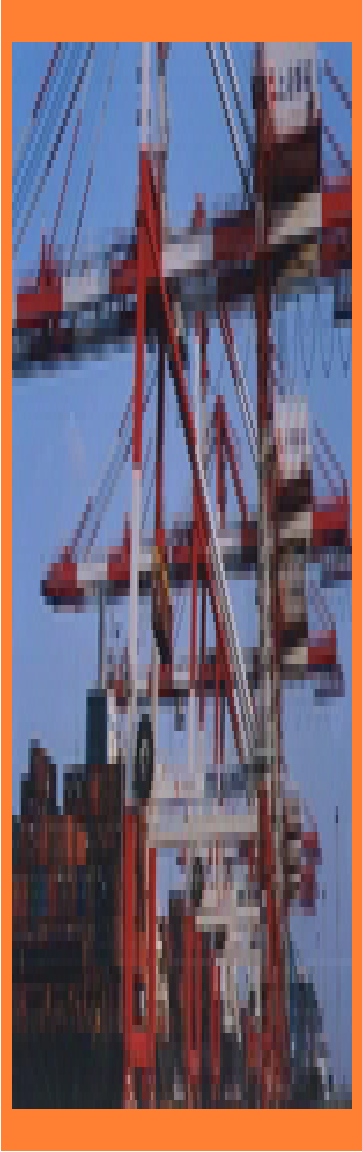
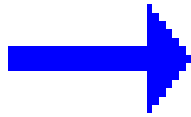
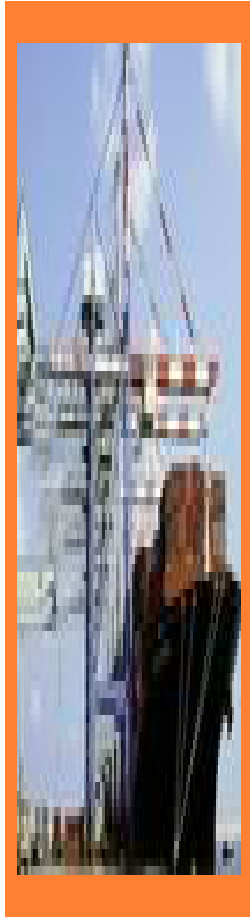




20 12 2002

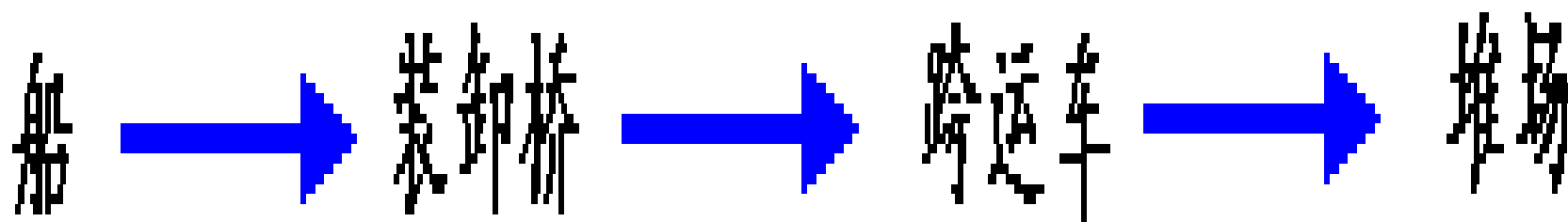




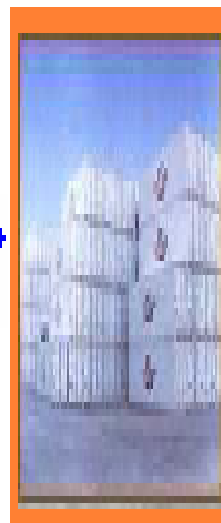
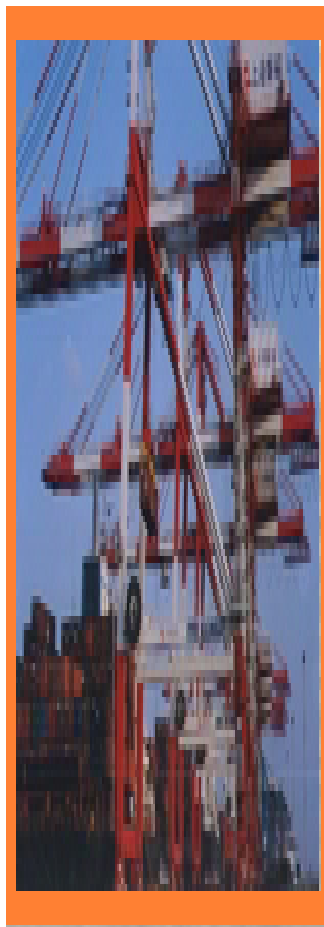
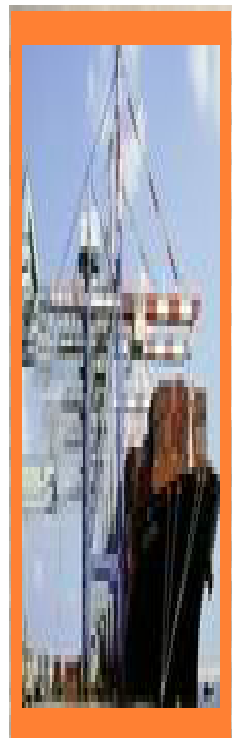


## 第二节 集装箱装卸工艺方案

- 三、集装箱装卸工艺方案
  - 1、装卸桥、跨运车方案



# 跨运车

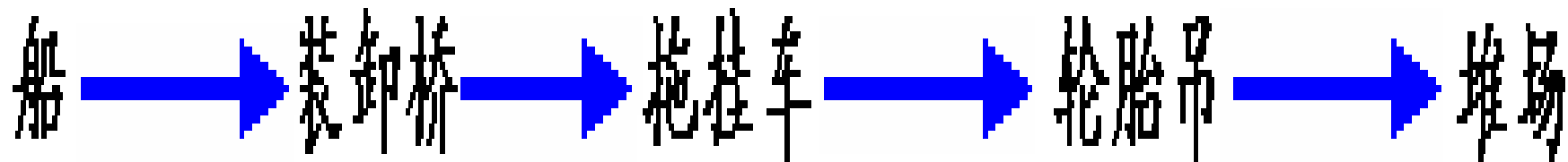


- 跨运车：搬运，堆垛，换装等多功能的集装箱专用机械
- 一般可码2-3层集装箱，具有人力省，单机造价低，初始投资低等优点。
- 一般在5万TEU的集装箱码头上使用。
- 故障率高，一般达30%-40%，维修费用高，不能用于装卸铁路车辆。



## 第二节 集装箱装卸工艺方案

### ● 2、装卸桥、轮胎式龙门起重机方案



以上内容仅为本文档的试下载部分，为可阅读页数的一半内容。如要下载或阅读全文，请访问：  
<https://d.book118.com/718064112024006051>