



关于初中物理电学计算题的解法

初中电学公式

欧姆定律:

$$I = \frac{U}{R}$$

变形式:

$$R = \frac{U}{I}$$
$$U = IR$$

(适用条件: 电阻R阻值不变)

电功率:

定义式

$$P = \frac{W}{t}$$

推导公式:

电能 (电功):

$$W = Pt = UIt = I^2 Rt = \frac{U^2 t}{R}$$

(普遍适用) (适用纯电阻电路)

计算式

$$P = UI$$

推导公式:

$$\begin{cases} P = I^2 R \\ P = \frac{U^2}{R} \end{cases}$$

焦耳定律:

$$Q = I^2 Rt$$

串、并联电路的电流、电压、电阻、功率规律

	串联电路	并联电路
电路图		
电流关系	$I_{\text{总}} = I_1 = I_2$	$I_{\text{总}} = I_1 + I_2$
电压关系	$U_{\text{总}} = U_1 + U_2$	$U_{\text{总}} = U_1 = U_2$
电阻关系	$R_{\text{总}} = R_1 + R_2$	$1/R_{\text{总}} = 1/R_1 + 1/R_2$
功率关系	$P_{\text{总}} = P_1 + P_2$	$P_{\text{总}} = P_1 + P_2$

串、并联电路中 I 、 U 、 P 的分配

1、串联电路中的分压:

$$\frac{U_1}{U_2} = \frac{R_1}{R_2}$$

2、并联电路中的分流:

$$\frac{I_1}{I_2} = \frac{R_2}{R_1}$$

3、串联电路的电功率的分配:

$$\frac{P_1}{P_2} = \frac{R_1}{R_2}$$

4、并联电路的电功率的分配:

$$\frac{P_1}{P_2} = \frac{R_2}{R_1}$$

由确定量推导的比例关系:

1、 I相同:

$$\frac{P_1}{P_2} = \frac{R_1}{R_2} = \frac{U_1}{U_2}$$

2、 U相同:

$$\frac{P_1}{P_2} = \frac{R_2}{R_1} = \frac{I_1}{I_2}$$

3、 R相同:

$$\frac{P_1}{P_2} = \frac{U_1^2}{U_2^2} = \frac{I_1^2}{I_2^2}$$

4、 P相同:

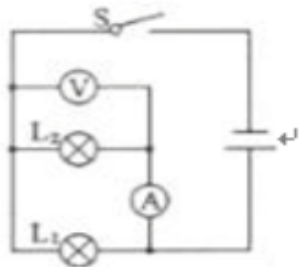
$$\frac{R_1}{R_2} = \frac{U_1^2}{U_2^2} = \frac{I_2^2}{I_1^2}$$

公式运用

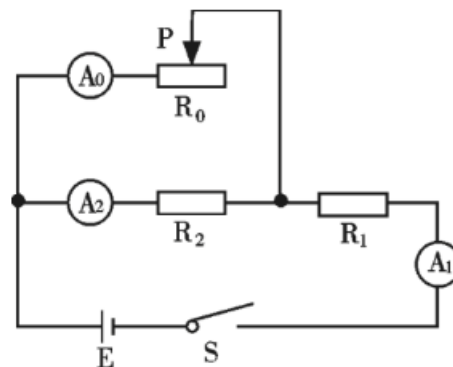
物理量	公式	注意事项
欧姆定律	$I = \frac{U}{R}$	使用 $I = \frac{U}{R}$ 时要注意 U 、 R 、 I 的同一性
串联电路的特点	$I = I_1 = I_2$ $U = U_1 + U_2$ $R_{\text{总}} = R_1 + R_2$	常用 $I_{\text{总}} = \frac{U_{\text{总}}}{R_{\text{总}}}$ 计算串联电路中的电流
并联电路的特点 2024/11/8	$I = I_1 + I_2$ $U = U_1 = U_2$ $R_{\text{总}} = \frac{U_{\text{总}}}{I_{\text{总}}}$	常用 $R_{\text{总}} = \frac{U_{\text{总}}}{I_{\text{总}}}$ 计算并联电路中的总电阻 默默制

物理量	公式	注意事项
电能	$W = UIt$ $W = Pt$ $\frac{W}{t}$	<p>1. 使用 $W = UIt$ 计算电能时，时间 t 的单位要用秒</p> <p>2. 使用 $W = Pt$ 时，要注意单位的统一，两套单位不能混用</p> $\frac{U_{\text{实}}^2}{R}$
电功率	$\frac{U^2}{R}$ $P = \quad , P = UI$ $P = \quad , P = I^2R$	<p>1. 求实际功率一般使用 $P_{\text{实}} = \frac{P}{U}$，电压改变时，电流也变化，电阻不变是解决问题的关键</p> <p>2. 使用 $P_{\text{额}} = U_{\text{额}} I_{\text{额}}$ 求额定功率时，要用额定电压和额定电流。计算额定电流用 $I = \frac{P_{\text{额}}}{U_{\text{额}}}$</p>

1. (2016福州) 如图所示, 灯L1、L2完全相同, 闭合开关S, 只有一盏灯亮, 且只有一个电表有示数, 其故障可能是 ()



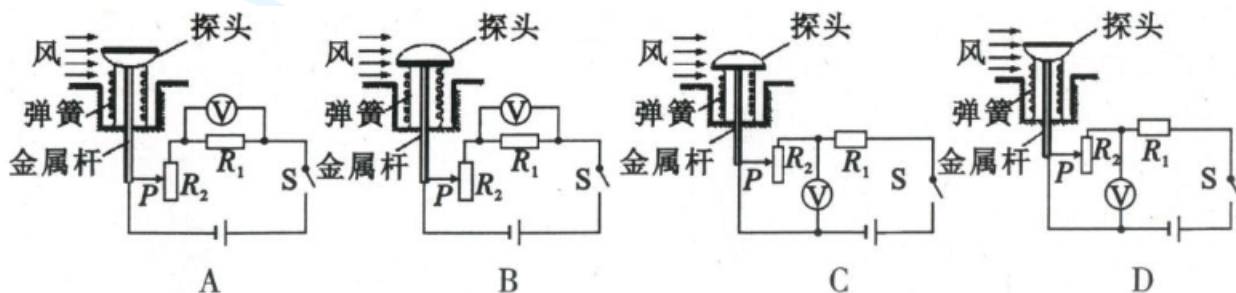
- A. 灯L1断路 B. 灯L1短路 C. 灯L2断路 D. 灯L2短路



2. (2016内江) 如图所示的电路中, R0为滑动变阻器, R1、R2为定值电阻, 且 $R_1 < R_2$, E为电压恒定的电源。当开关S闭合后, 滑动变阻器的滑片P向右滑动时, 流过三个电流表A0、A1、A2的电流将发生变化, 其变化量的大小(绝对值)分别为 ΔI_0 、 ΔI_1 、 ΔI_2 ; 电阻R0、R1、R2两端的电压也发生变化, 其变化量的大小(绝对值)分别为 ΔU_0 、 ΔU_1 、 ΔU_2 。则下列说法中正确的是 ()

A. $\Delta U_0 > \Delta U_1 > \Delta U_2$ B. $\Delta I_0 > \Delta I_1 > \Delta I_2$ C. $\Delta U_0 = \Delta U_1 > \Delta U_2$ D. $\Delta I_0 < \Delta I_1 < \Delta I_2$

3. (2016黔东南) 下图是某同学设计的测风速的装置, 图中探头、金属杆和滑动变阻器的滑片P相连, 可上下移动。现要求: 当风吹过探头时, 滑动变阻器的滑片P向上移动, 且风速增大时电压表的示数增大。以下四个图中符合要求的是



知识准备:

- 1、串联的电阻越多，总电阻越大，且大于最大的电阻;并联的电阻越多，总电阻越小，且小于最小的电阻。
- 2、在串联和并联电路中，若其中一个电阻增大，其它电阻保持不变，则总电阻增大。

电学计算题解题步骤:

- 1、审题，明确试题中的已知物理量和待求物理量；分析条件（开关的断开与闭合、变阻、电压变化）。
- 2、根据题意，画出电路图，并用物理符号表示已知物理量和待求物理量；分析电路的变化。
- 3、经过分析，找出由已知物理量推出待求物理量的途径，运用合适的公式写出计算过程从而

求解

解题要求:

- 1.写出所依据的主要公式或变形公式。
- 2.写出代入数据的过程
- 3.计算过程和结果都要写明单位

解题的关键:

- 1、找准不变量——定值电阻阻值不变、电源电压不变。
- 2、弄清变化前后电路的连接方法，电压表、电流表所测电路，变阻的连入情况。
- 3、理解电学术语：家庭电路电压**220V**，用电器正常工作，即在额定电压下工作，此时的功率是额定功率。

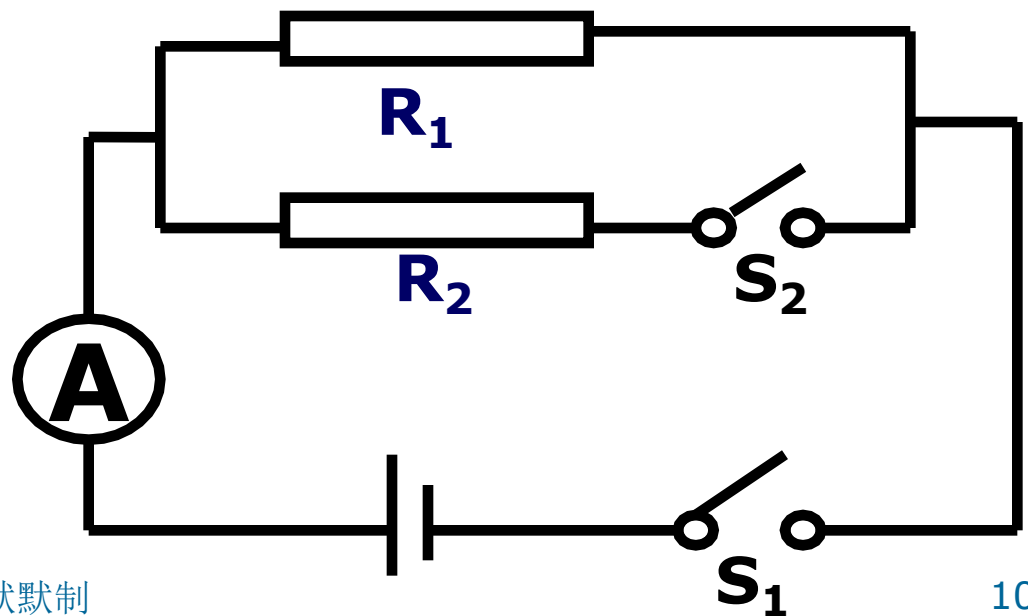
方法：从电阻的变化入手。



如图：当 S_1 、 S_2 都闭合时，电流表的读数是3A， R_1 、 R_2 的总功率是18W；开关 S_1 闭合， S_2 断开时，电流表的读数是1A。

求(1)当 S_1 闭合， S_2 断开， R_1 的功率

(2) R_2 的阻值。



2024/11/8

默默制

10

以上内容仅为本文档的试下载部分，为可阅读页数的一半内容。如要下载或阅读全文，请访问：
<https://d.book118.com/726235112044010125>