

洁净环境电气设备安装

批准部门 中华人民共和国建设部 批准文号 建质[2006]28号
 主编单位 中国电子工程设计院 统一编号 GJBT-923
 实行日期 二〇〇六年 三月一日 图集号 06D401-4

主编单位负责人
 主编单位技术负责人
 技术审定人
 设计负责人

胡序
 李宇华
 孙世芬

目 录

目录	1
编制说明	3
洁净室上、下夹层电气配线示意图(一)	6
洁净室上、下夹层电气配线示意图(二)	7
落地式电气柜在金属架空地板上安装	8
落地式电气柜在金属架空地板上安装零件图	9
小型电气箱在金属架空地板上安装	10
小型电气箱在金属架空地板上安装零件图	11
多台落地式电气箱(柜)在洁净环境明装	12
多台落地式电气箱(柜)在洁净环境暗装	13
电气箱在金属壁板隔墙上安装	14
电气箱在金属壁板隔墙上安装零件图	15
电气箱嵌入轻钢龙骨隔墙安装(一)	16

电气箱嵌入轻钢龙骨隔墙安装(二)	17
电气箱嵌入轻钢龙骨隔墙安装(三)	18
壁挂式电气箱在金属壁板上明装	19
金属壁板隔墙预埋线槽安装图(一)	20
金属壁板隔墙预埋线槽安装图(二)	21
利用金属壁板预埋线槽出线口安装小型电器示例	22
利用金属壁板预埋线槽和C型钢安装小型电气箱	23
插座箱在华夫板上安装	24
接线盒在轻钢龙骨隔墙上暗装	25
轻钢龙骨隔墙上接线盒防火、隔离的一般做法	26
嵌入式灯具在轻钢龙骨吊顶上安装	27

目 录						图集号	06D401-4
审核	钟景华	钟景华	校对	黄德明	设计	孙世芬	孙世芬
						页	1

嵌入式洁净灯在金属壁板吊顶上安装	28
三角型荧光灯在轻钢龙骨吊顶上吸顶安装	29
三角型荧光灯在金属壁板吊顶上吸顶安装	30
泪珠灯在洁净室高效过滤器金属框架上安装	31
扬声器箱在吊顶上嵌入安装	32
扬声器箱在隔墙上安装	33
探测器、压差传感器在洁净环境安装示意图	34
摄像机在金属壁板隔墙和吊顶上安装示意图	35
保护式母线在轻钢龙骨隔墙上明装	36
保护式母线在轻钢龙骨吊顶下吊装	37
组合式电柱安装示意图	38
组合式电气线槽安装示意图	39
电线管在轻钢龙骨隔墙上明装	40
电线管在轻钢龙骨隔墙上暗装	41
电线管穿金属壁板隔墙安装图	42
管道穿金属壁板吊顶安装图	43
管道穿金属壁板隔墙安装图	44
电缆穿架空地板安装图	45
电缆穿金属壁板隔墙安装示意图	46

电缆穿金属壁板隔墙安装零件图	47
封闭式母线穿金属壁板隔墙封堵安装	48
电缆桥架穿金属壁板隔墙封堵安装	49
金属线槽穿金属壁板隔墙封堵安装	50
管道滑动支座、固定支座防静电接地安装图	51
吊架管道防静电接地安装图	52
管道阀门、接头跨接线及软管道防静电接地安装图	53
洁净室金属壁板隔墙防静电接地安装图	54
防静电地板的接地安装	55
活动地板防静电地面的接地安装	56
接地线在轻钢龙骨隔墙上安装	57

附录

附录1: 轻钢龙骨隔墙留洞构造	58
附录2: 轻钢龙骨吊顶留洞构造(一)	59
附录3: 轻钢龙骨吊顶留洞构造(二)	60
附录4: ①、③ 放大图	61
附录5: ② 放大图	62

目 录								图集号	06D401-4
审核	钟景华	设计	孙世芬	校对	黄德明	设计	孙世芬	页	2

编制说明

1. 编制依据

1.1 建设部建质函[2005]137号文《关于印发“2005年国家建筑标准设计编制工作计划”的通知》。

1.2 国家和行业现行规范、规程:

《洁净厂房设计规范》	GB50073-2001
《洁净室施工及验收规范》	JGJ71-90
《建筑照明设计标准》	GB50034-2004
《建筑电气工程施工质量验收规范》	GB50303-2002
《火灾自动报警系统设计规范》	GB50116-98
《建筑设计防火规范》	GB50016-2006

2. 适用范围

本图集适用于电子、光纤、精密机械、信息等工程洁净环境下电气设备及线路安装。对于制药、生物、食品加工等行业的洁净场所可参考执行,但必须执行相关规范。

3. 编制内容

3.1 洁净环境是指:空气悬浮粒子浓度受控的限定区域和空间。洁净室(区)内空气洁净度等级见表3.1:

表3.1 洁净室及洁净区空气中悬浮粒子洁净度等级

空气洁净度等级(N)	大于或等于表中粒径的最大浓度限值(PC/m ³)					
	0.1μm	0.2μm	0.3μm	0.5μm	1μm	5μm
1	10	2	-	-	-	-
2	100	24	10	4	-	-
3	1000	237	102	35	8	-

续表3.1

4	10 000	2 370	1 020	352	83	-
5	100 000	23 700	10 200	3 520	832	29
6	1 000 000	237 000	102 000	35 200	8 320	293
7	-	-	-	352 000	83 200	2 930
8	-	-	-	3 520 000	832 000	29 300
9	-	-	-	35 200 000	8 320 000	293 000

- 注: ①每个采样点应至少采样3次。
 ②本标准不适用于表征悬浮粒子的物理性、化学性、放射性及生命性。
 ③根据工艺要求确定1~2种粒径。
 ④各种要求粒径D的粒子最大允许浓度C_n由下式确定,要求的粒径在0.1~5μm范围,包括0.1μm及5μm。

$$C_n = 10^N \times \left(\frac{0.1}{D}\right)^{2.08}$$

式中 C_n-大于或等于要求粒径的粒子最大允许浓度(PC/m³)。
 C_n是以四舍五入至相近的整数,有效位数不超过三位数。
 N-洁净度等级,数字不超过9,洁净度等级整数之间的中间数可以按0.1为最小允许递增量。

D-要求的粒径(μm)。
 0.1-常数,其量纲为μm。

3.2 图集主要内容

- 3.2.1 洁净区域配电设备的安装方式。
- 3.2.2 洁净区域照明灯具的安装方式。
- 3.2.3 洁净区域探测器、传感器、扬声器、摄像机的安装方式。
- 3.2.4 洁净区域管线、桥架、母线的安装方式。
- 3.2.5 密封做法。
- 3.2.6 防静电地板、壁板和管道防静电接地做法。

4. 一般原则

编制说明								图集号	06D401-4
审核	钟景华	设计	孙世芬	校对	黄德明	设计	孙世芬	页	3

4.1 配电设备

- 4.1.1 为洁净区服务的配电设备，宜设置于非洁净区或洁净级别较低的便于操作管理的地点。
- 4.1.2 必须安装在洁净区内的配电设备和线路应遵循不产生灰尘、不积存灰尘、不带入灰尘和小型化的原则，不宜设置大型落地安装的配电设备。
- 4.1.3 洁净区墙面上安装的配电箱、控制箱、插座箱等宜暗装。
- 4.1.4 洁净区墙面上的电源插座、照明开关等应采用暗装。
- 4.1.5 暗装终端电气箱的面板应与建筑装修、墙体颜色、美观整齐相协调。
- 4.1.6 洁净室内的接线盒，其盒内不得有灰尘，盒盖必须连接严密。
- 4.1.7 洁净室内的电气管线宜暗敷，穿线导管应采用不燃材料。洁净区的电气管线管口及安装于墙上的各种电气设备与墙体接缝处应有可靠的密封措施。
- 4.1.8 洁净厂房内清洗用房间的插座、开关等应选用防水密闭型，并适当提高其安装高度。
- 4.1.9 在施工中使用的电线管、线槽、封闭式母线、照明灯具、探测器、开关、插座等应在进行充分清洗后再使用。另外，必须特别注意对电线管的保护。
- 4.1.10 洁净生产厂房内有可能使用爆炸危险介质或有机溶剂的房间，电气设计应遵守《爆炸和火灾危险环境电力装置设计规范》GB50058及其他有关规范的规定。

4.2 照明灯具

- 4.2.1 洁净室内一般照明灯具为吸顶明装。如灯具嵌入顶棚暗装时，其安装缝隙应有可靠的密封措施。
- 4.2.2 照明灯具的选择应与房间的洁净环境相适应。尽可能采用外部造型简单、不易积尘、便于擦拭、不易锈蚀，且不产生静电的材料制成的照明灯具。

照明灯具在构造上要考虑在更换灯管和清扫灯具时，避免灰尘落入洁净室内。

4.2.3 灯具的选型和布置应根据室内气流组织来考虑：

当顶棚为垂直单向流送风口时，宜选用对气流影响较小的荧光灯（如泪珠式灯具），非单向流洁净室宜采用三角型吸顶荧光灯或盒式吸顶灯；

水平单向流洁净室送、回风口一般安装在侧墙上。为减少对气流的影响，可采用嵌入式荧光灯。

洁净室照明灯具形势及构造见表4.2.3。

表4.2.3 洁净室照明灯具形式及构造

洁净度	照明灯具形式	构造做法
1、2级	吸顶型	采用泪珠式灯具，安装于高效过滤器铝合金框架上（用于垂直单向流洁净室）
3~5级	吸顶型	采用泪珠式灯具，安装于高效过滤器铝合金框架上
6级	吸顶型	在有照明灯具安装孔、电源孔等骨架上，全部加垫橡胶垫，以防止来自顶棚的尘埃侵入
	顶棚嵌入式	灯具与各钢板接合点处用填缝材料进行密封，使尘埃不会由本体（顶棚嵌入处）漏入
7级	吸顶型	在有照明灯具安装孔、电源孔等骨架上，全部加垫橡胶垫，以防止来自顶棚的尘埃侵入
	顶棚嵌入式	顶棚切口周边与灯具本体之间间隙，在安装时，用填缝材料做现场密封处理。为使透明玻璃罩框架与本体组合密封更可靠，用滚花螺丝拧紧加固

编制说明							图集号	06D401-4
审核	钟景华	设计	孙世芬	校对	黄德明	页	4	

续表 4.2.3

8级	吸顶型	在有照明灯具安装孔、电源孔等骨架上,全部加垫橡胶垫,以防止来自顶棚的尘埃侵入
	顶棚嵌入型	将顶棚切口的周边,与照明灯具凸缘之间、灯罩下部透明玻璃支托的凸缘上,全部用橡胶垫封住
9级	吸顶型	在有照明灯具安装孔、电源孔等骨架上,全部加垫橡胶垫,以防止来自顶棚的尘埃侵入

4.2.4 嵌入吊顶内的暗装灯具,其灯罩的框架与吊顶接缝必须进行密封处理。

4.2.5 吸顶安装的灯具,其灯架应紧贴吊顶。

4.2.6 在半导体工厂和医药工厂耐酸和耐其他药品及消毒品的环境中,灯具要有良好的耐腐蚀性,采用不生锈的材料制作。

4.2.7 洁净厂房应遵循现行的规范设置供疏散用的应急照明。在应急安全出口和疏散通道及转角处应设置标志灯。在专用消防口处应设置红色应急照明灯。

4.3 弱电、消防及控制

4.3.1 为洁净区服务的燃气报警控制器、火灾区域显示器、电话接线箱等,宜设在非洁净区或洁净级别较低的场所(走廊、门厅等)。

4.3.2 洁净区域设置的扬声器、火灾区域显示器,一般宜采用嵌装式。

4.3.3 洁净区域安装的火灾探测器、摄像机,底座宜嵌入吊顶,传感器应紧贴壁板安装。

4.4 防静电接地

4.4.1 防静电环境的空调系统送回风口和风管应选用符合导静电材料性能标准的材料制作,并应采取相应的接地措施。

4.4.2 易燃、易爆环境以及各种流动液体或气体、粉体管道安装的防静电措施应符合国家有关标准的规定。

4.4.3 防静电工程中空气调节系统的风管和各種管道均应有接地措施,接地连接点之间的距离不应大于30m。当采用普通法兰或螺栓连接,且中间存在有非导体隔离时,应采取跨接的接地措施。

4.4.4 在防静电环境的配管系统中,当使用部分绝缘性材质的配管时,应在其配管表面安装金属网并接地。当使用导电性软管时,应在软管上安装与其紧密结合的接触面不小于20cm²的金属导体,用接地引线与其可靠连接接地。

4.4.5 防静电工程中空气调节系统的送回风口,以及各种管道的输出口装置,其与配电系统之间应有可靠的电气连接;送回风口和各种输出口装置应可靠接地,其表面应按设计要求进行防静电处理。

4.5 管线、桥架

4.5.1 管材、桥架、线槽应采用非燃烧材料。桥架、线槽的安装有如下要求:

1 线槽在距电气箱500mm内应设置支架,中间每隔1500~2000mm应设置支架,支架采用不小于25x3角钢制作。

2 桥架、线槽安装前,应先检查外涂层是否完好,连接处是否有毛刺等现象。

3 放置电缆的桥架、线槽在穿越金属壁板隔墙、吊顶和穿越轻钢龙骨隔墙、吊顶时,应严密封堵。

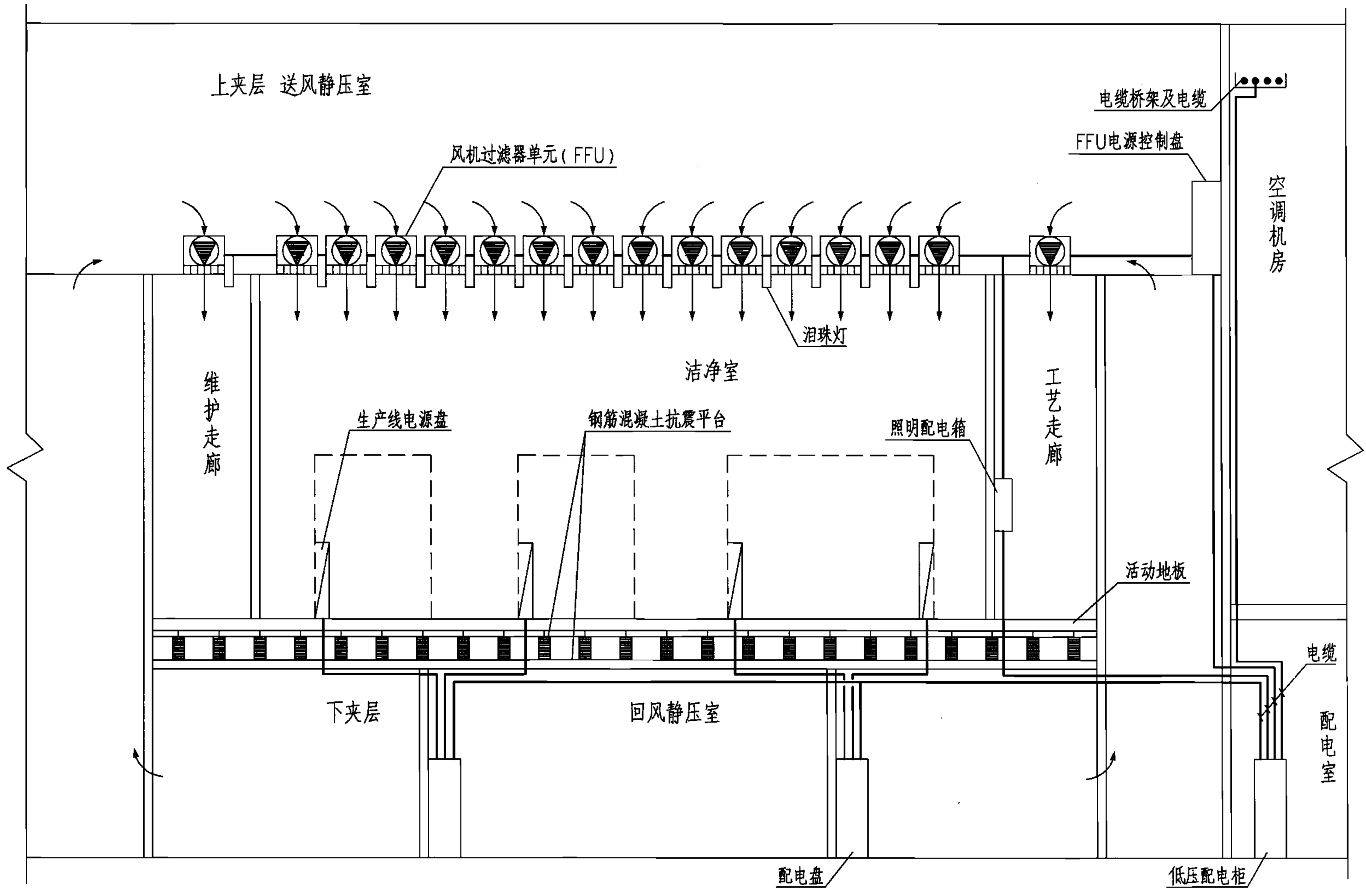
4.5.2 洁净区域配线保护管宜采用暗敷方式。

4.5.3 电线管进入接线盒或配电箱、柜,穿线后必须密封严实。

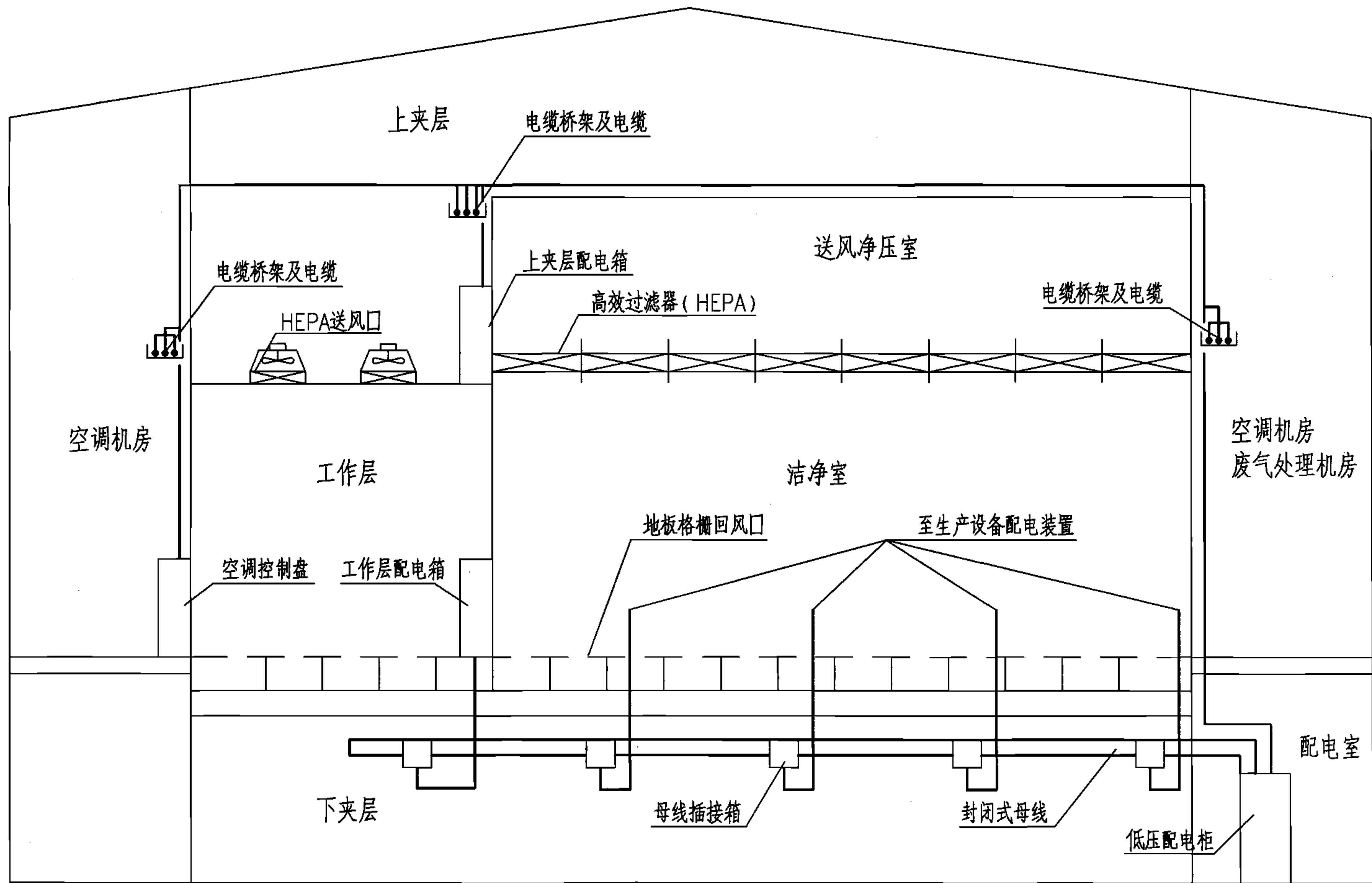
4.5.4 电气管线穿墙处必须进行密封处理。洁净室内露出的线缆管的端口应进行封堵处理,维持洁净室内外的压差。

4.6 除上述电气线路及设备安装有关要求外,还应遵守《洁净厂房设计规范》GB50073-2001和《洁净室施工及验收规范》JGJ71-90等有关规定。

编制说明							图集号	06D401-4
审核	钟景华	设计	孙世芬	校对	黄德明	页	5	



洁净室上、下夹层电气配线示意图 (一)						图集号	06D401-4
审核	钟景华	设计	韩树强	校对	黄德明	页	6



洁净室上、下夹层电气配线示意图 (二)

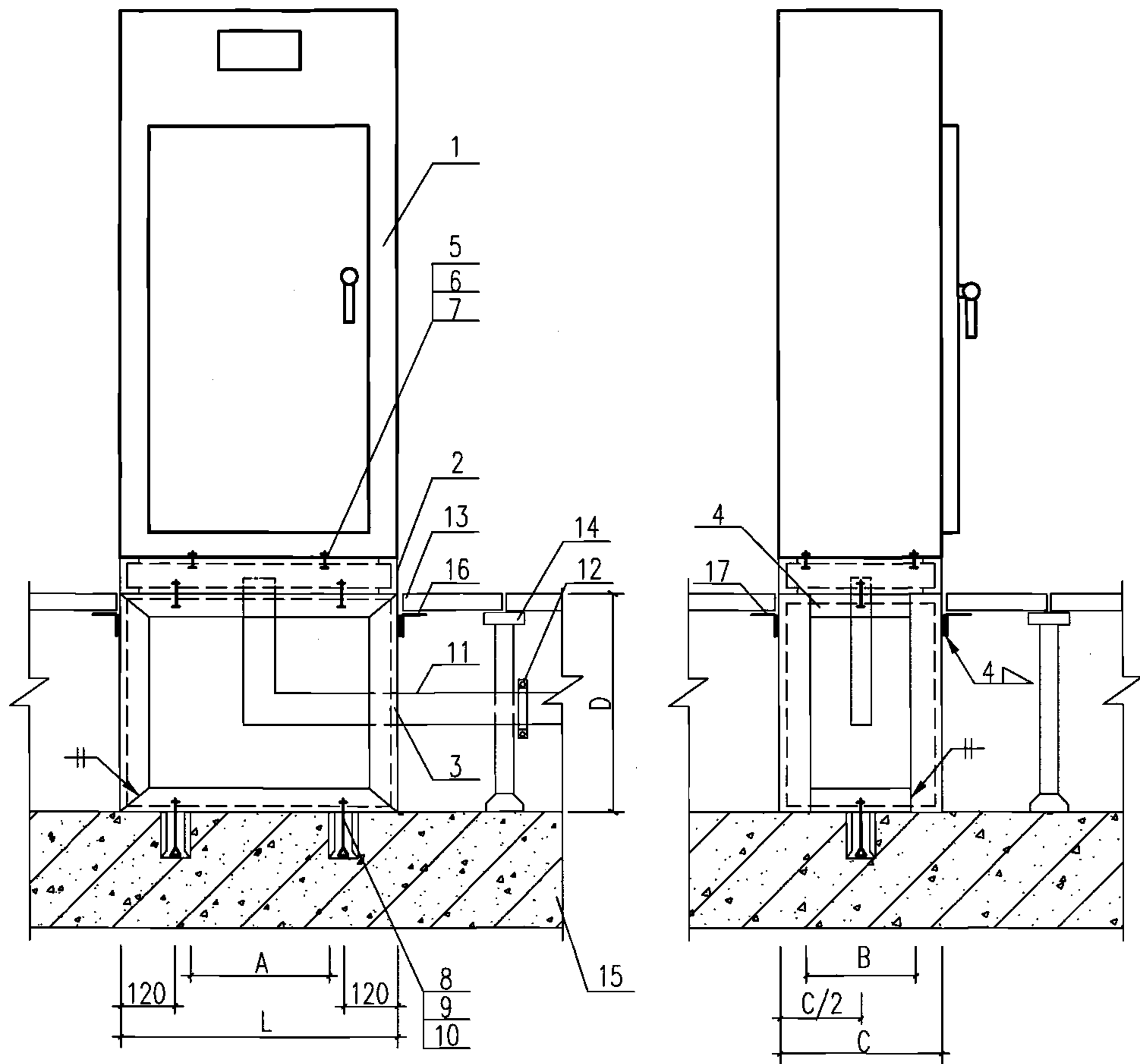
图集号

06D401-4

审核 钟景华 钟景华 校对 黄德明 李以明 设计 韩树强 韩树强

页

7



注:

1. 本图是在楼板上设置若干架空地板支座, 在支座上搁置金属架空地板作为洁净室的地面, 而固定在槽钢底座的落地式电气柜是固定在与架空地板在同一水平面的角钢支架上。该楼板也可为华夫板。
2. 图中尺寸A、B、C、L见设备产品样本。尺寸D为架空地板顶面距楼板高度。
3. 2(槽钢)、3(角钢)、4(角钢)号零件见本图集“落地式电气柜在金属架空地板上安装零件图”。

材料表

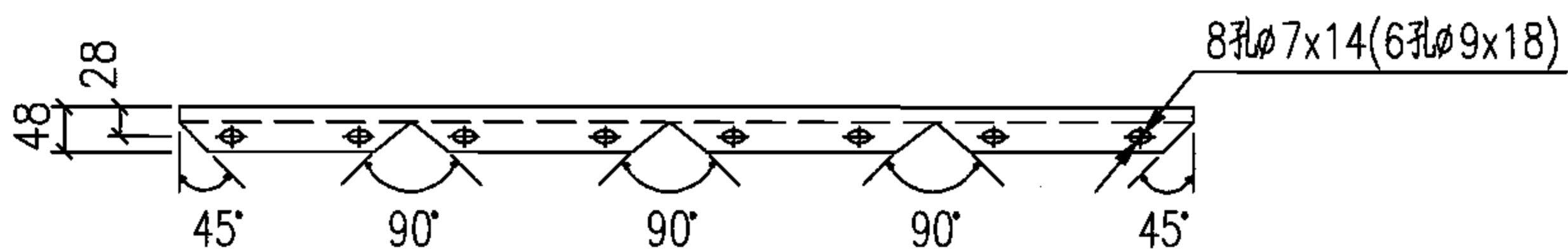
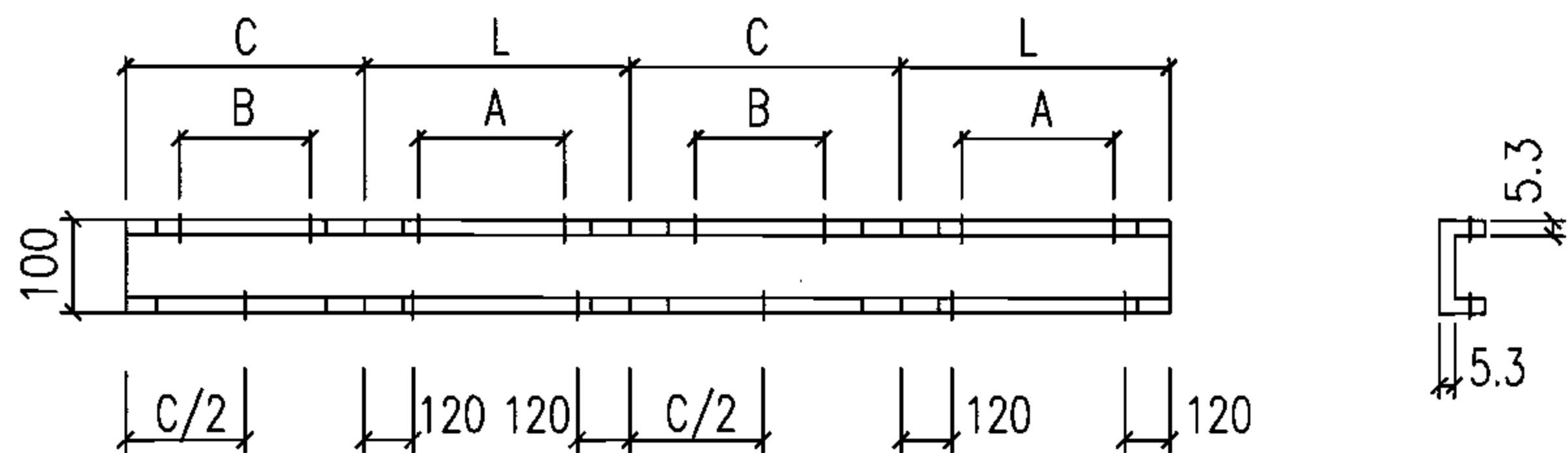
编号	名称	型号及规格	单位	数量	页次	备注
1	落地式电气柜	见工程设计	台	1	-	-
2	槽钢	$\square 10, l=2(L+C)$	根	1	9	-
3	角钢	$L50 \times 5, l=2(L+D)$	根	2	9	-
4	角钢	$L50 \times 5, l=C-100$	根	4	9	-
5	螺栓	M5×25	个	-	-	数量见工程设计
6	螺母	M5	个	-	-	数量见工程设计
7	垫圈	5	个	-	-	数量见工程设计
8	膨胀螺栓	M8×80	个	6	-	-
9	螺母	M8	个	6	-	-
10	垫圈	8	个	6	-	-
11	线槽	见工程设计	m	-	-	长度见工程设计
12	线槽夹具	由线槽厂家提供	套	-	-	数量见工程设计
13	金属架空地板	见土建专业图纸	块	-	-	数量见工程设计
14	架空地板支座	见土建专业图纸	个	-	-	数量见工程设计
15	楼板	见土建专业图纸	-	-	-	-
16	角钢	$L30 \times 4, l=C$	根	2	-	-
17	角钢	$L30 \times 4, l=L$	根	2	-	-

落地式电气柜在金属架空地板上安装

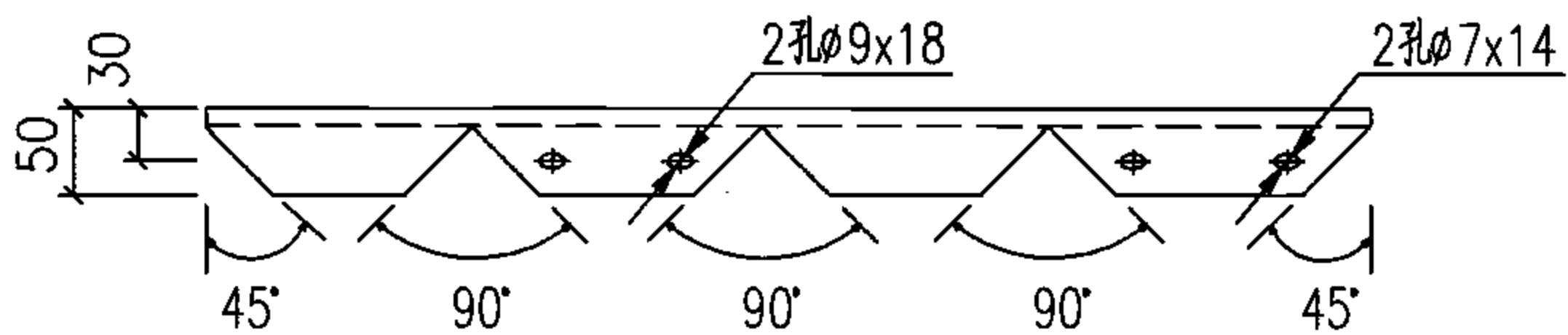
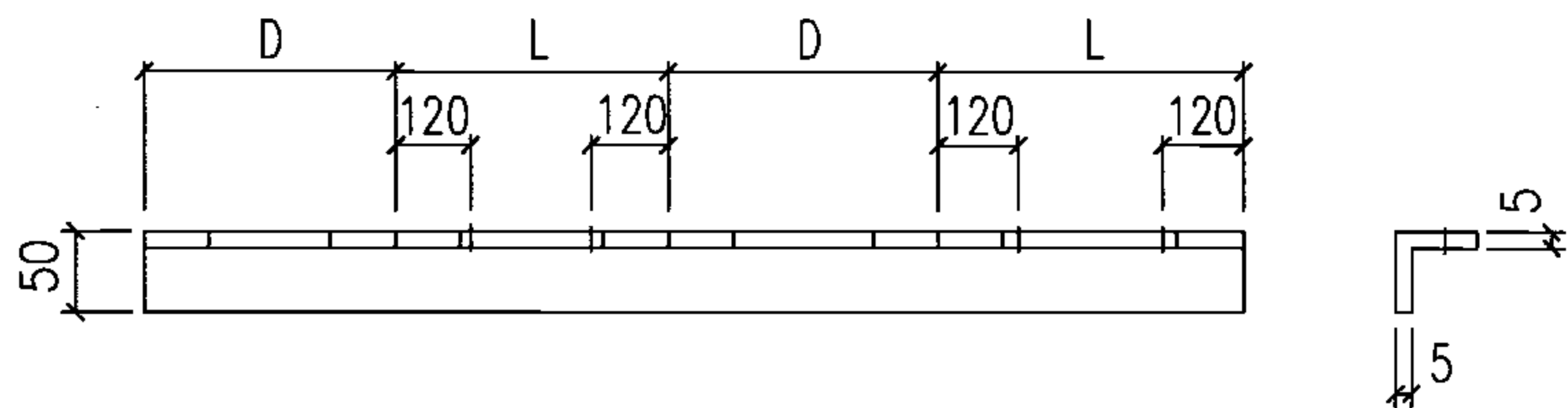
图集号

06D401-4

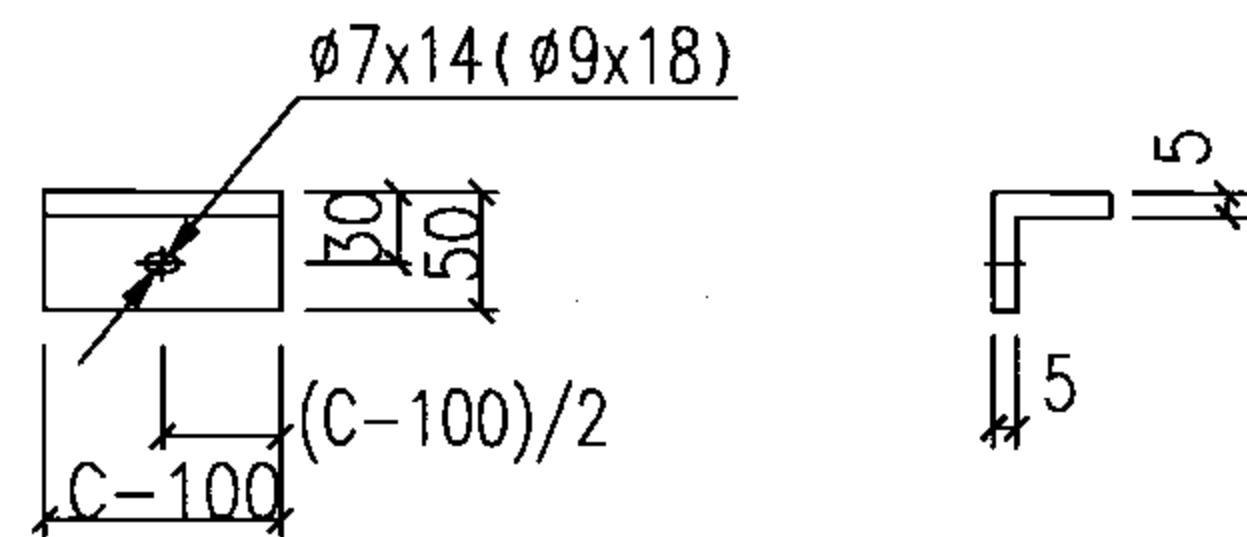
审核 钟景华 设计 韩树强 校对 黄德明 页 8



2号零件(槽钢)



3号零件(角钢)



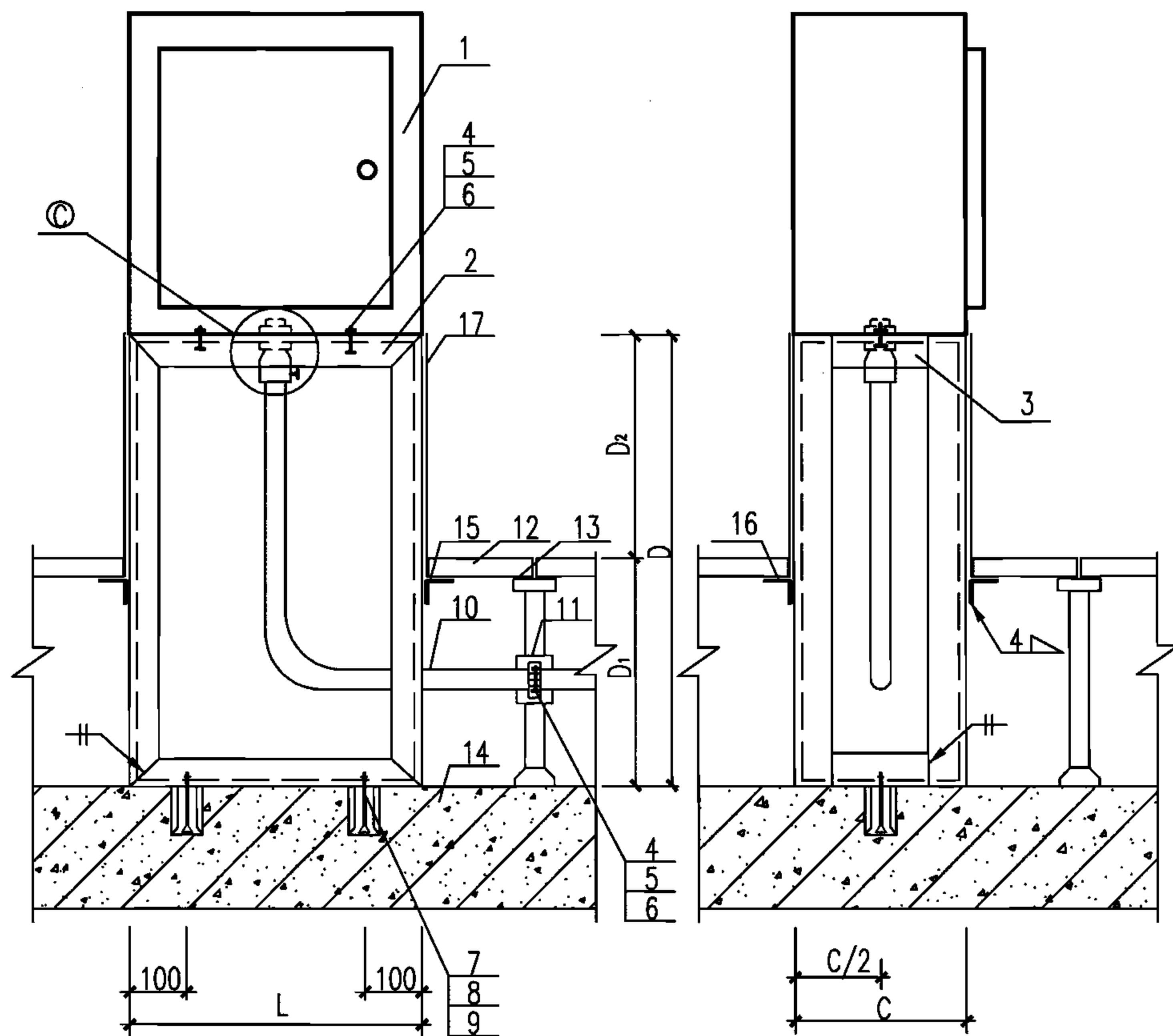
4号零件(角钢)

注:

1. 本图为落地式电气柜在金属架空地板上安装的零件图。
2. 图中尺寸A、C、L见设备产品样本。
3. 2号零件(槽钢)共开孔14个,其中上部开孔8个,孔径为 $\phi 7 \times 14$ (括号外数据);下部开孔6个,孔径为 $\phi 9 \times 18$ (括号内数据)。
4. 4号零件(角钢)共4根,其中2根开孔 $\phi 7 \times 14$ (括号外数据),用于角钢支架的上部;2根开孔 $\phi 9 \times 18$ (括号内数据),用于角钢支架的下部。

材料表

编号	名称	型号及规格	单位	数量	页次	备注
2	槽钢	$\square 10, l=2(L+C)$	根	1	-	-
3	角钢	$L50 \times 5, l=2(L+D)$	根	2	-	-
4	角钢	$L50 \times 5, l=C-100$	根	4	-	-
落地式电气柜在金属架空地板上安装零件图					图集号	06D401-4
审核	钟景华	设计	韩树强	校对	黄德明	页 9



注:

1. 小型电气箱包括壁挂式配电箱、热工控制箱、信息控制箱、电话接线箱等。
2. 本图是在固定在楼板上高出金属架空地板的角钢支架上，固定小型电气箱。图中楼板为一般楼板，该楼板也可为华夫板。
3. 图中尺寸C、L见设备产品样本。尺寸 $D=D_1+D_2$ ， D_1 为架空地板顶面距楼板高度， D_2 为电气箱底部距地面（架空地板面）高度，由工程设计确定。
4. 2（角钢）、3（角钢）号零件见本图集“小型电气箱在金属架空地板上安装零件图”。
5. ① 放大图见本图集附录4。

材料表

编号	名称	型号及规格	单位	数量	页次	备注
1	小型电气箱	见工程设计	台	1	-	-
2	角钢	L50×5, l=2(L+D)	根	2	11	-
3	角钢	L50×5, l=C-100	根	4	11	-
4	螺栓	M5×25	个	-	-	数量见工程设计
5	螺母	M5	个	-	-	数量见工程设计
6	垫圈	5	个	-	-	数量见工程设计
7	膨胀螺栓	M8×80	个	6	-	-
8	螺母	M8	个	6	-	-
9	垫圈	8	个	6	-	-
10	电线管	见工程设计	m	-	-	长度见工程设计
11	钢管抱箍	根据支座形状现场确定	副	-	-	数量见工程设计
12	金属架空地板	见土建专业图纸	块	-	-	-
13	架空地板支座	见土建专业图纸	个	-	-	-
14	楼板	见土建专业图纸	-	-	-	-
15	角钢	L30×4, l=C	根	2	-	-
16	角钢	L30×4, l=L	根	2	-	-
17	装饰面板	与周围环境协调	块	4	-	-

小型电气箱在金属架空地板上安装

图集号

06D401-4

审核 钟景华

设计 钟景华

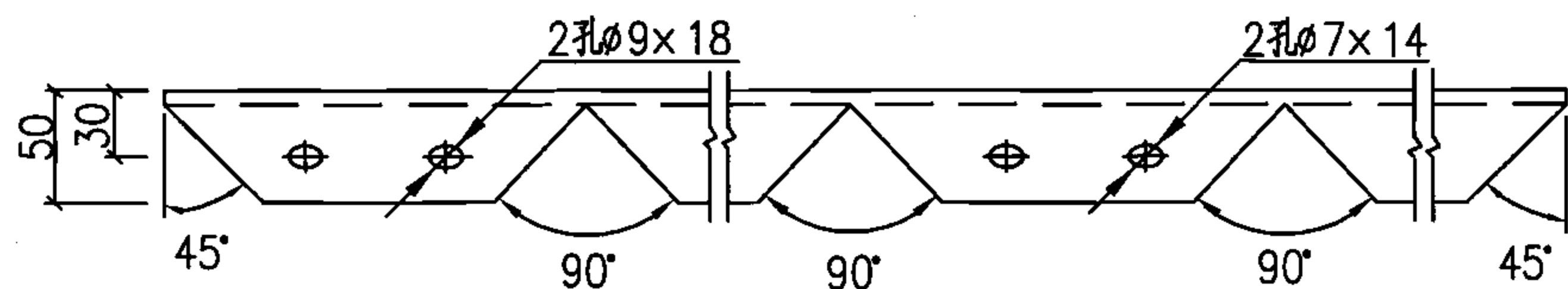
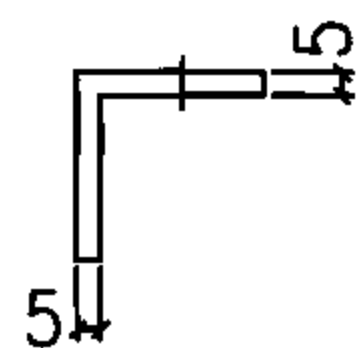
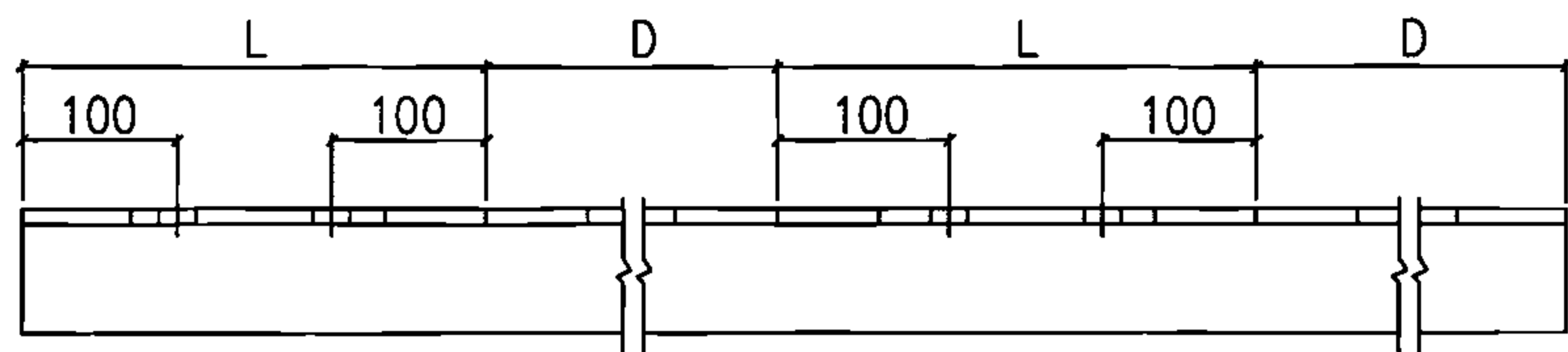
校对 黄德明

设计 韩树强

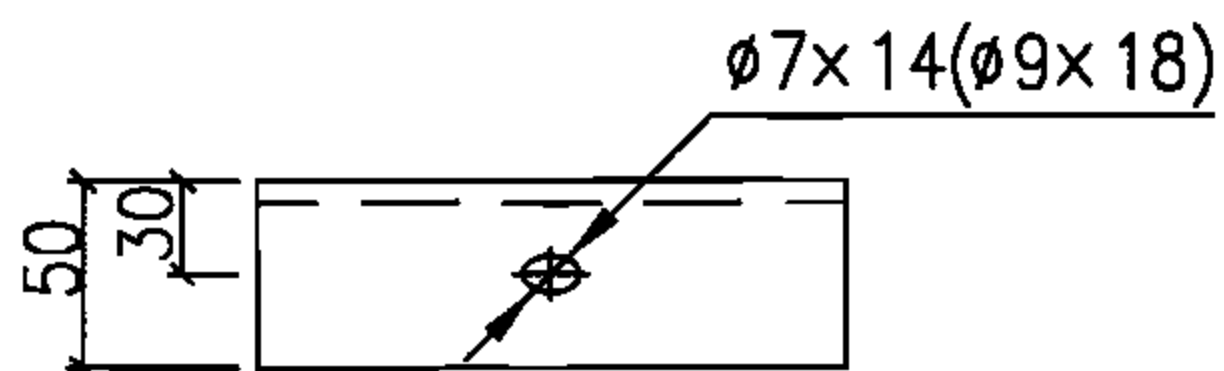
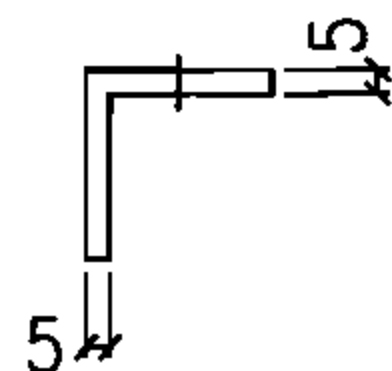
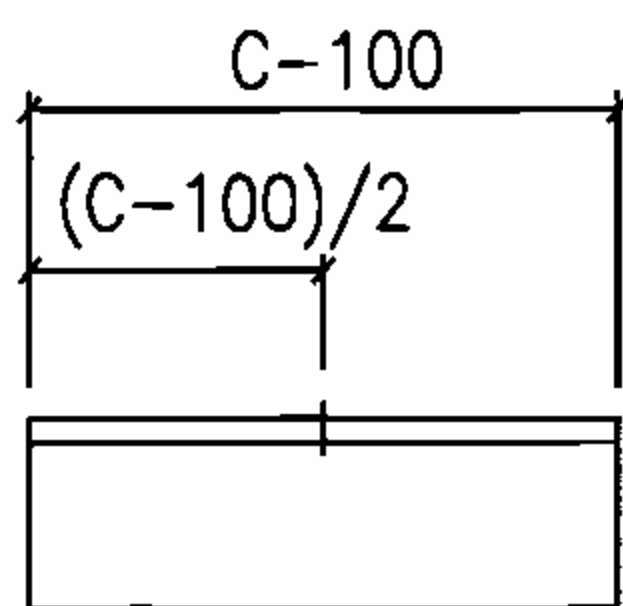
设计 韩树强

页

10



2号零件(角钢)



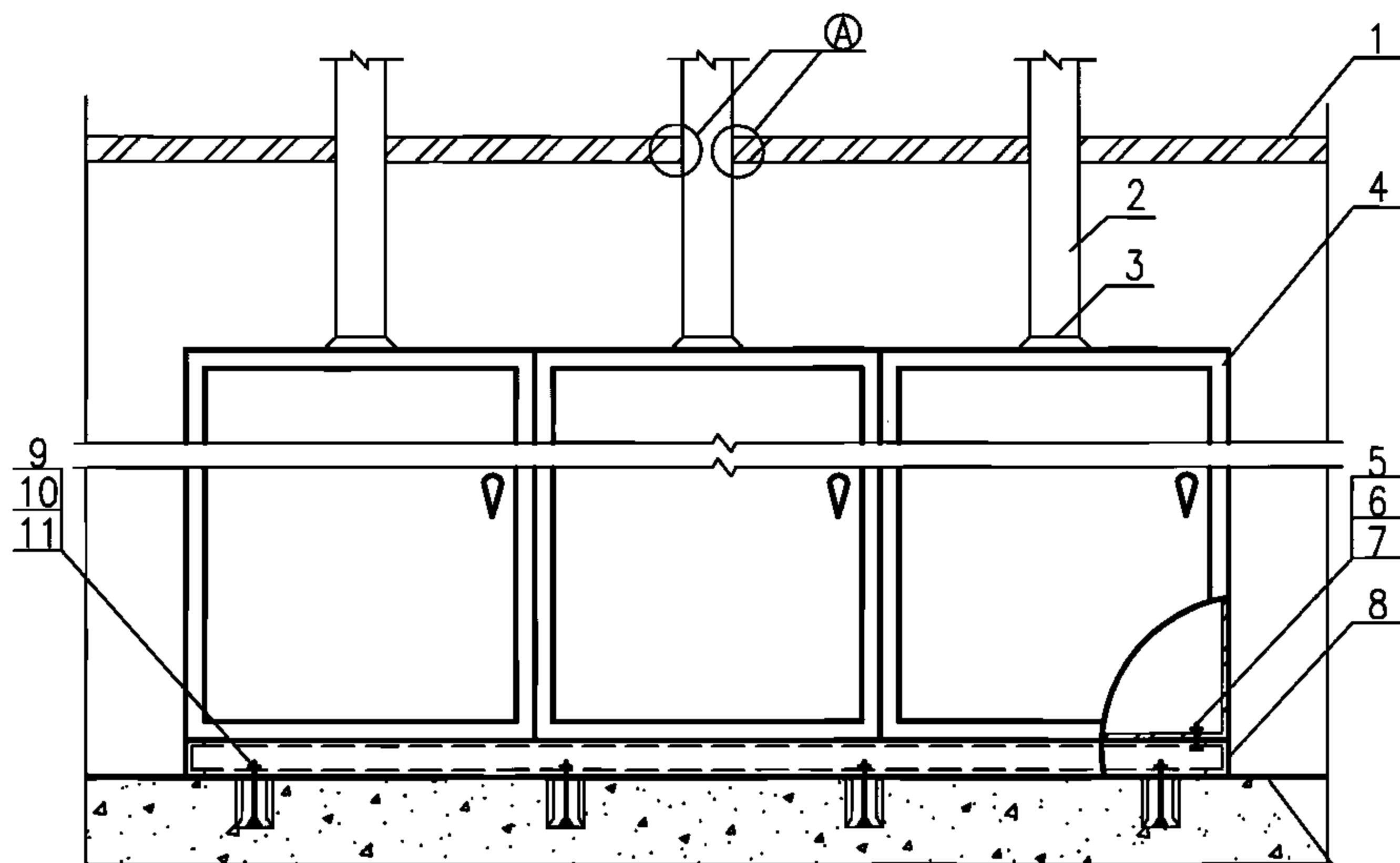
3号零件(角钢)

注:

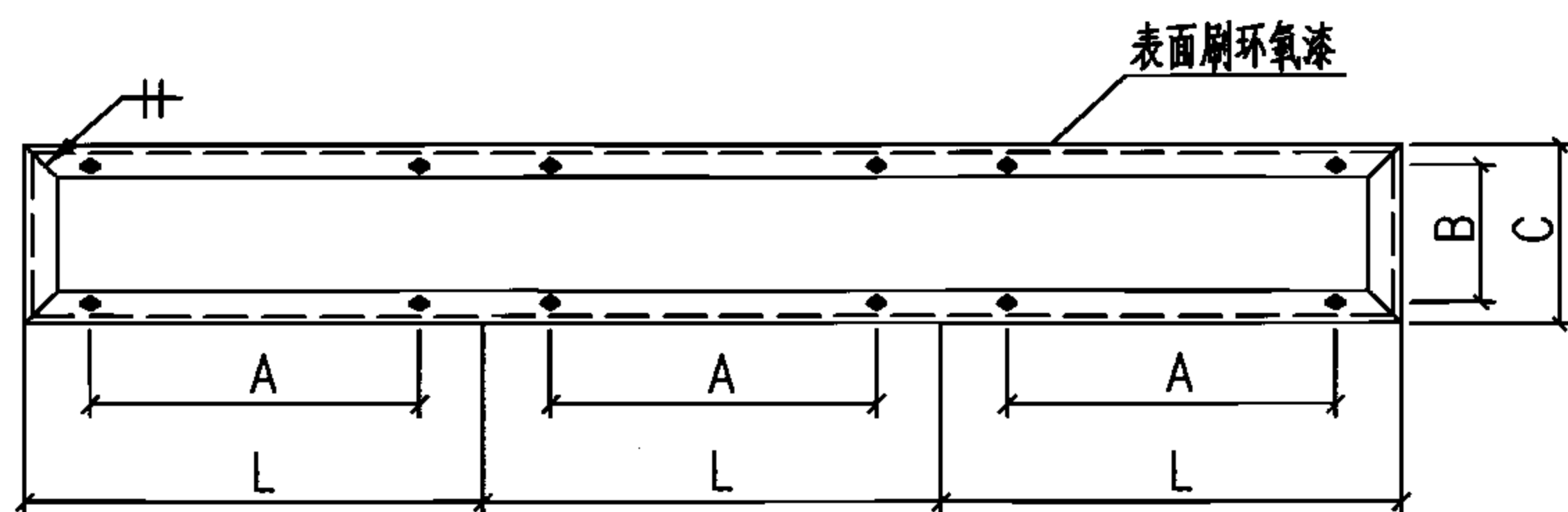
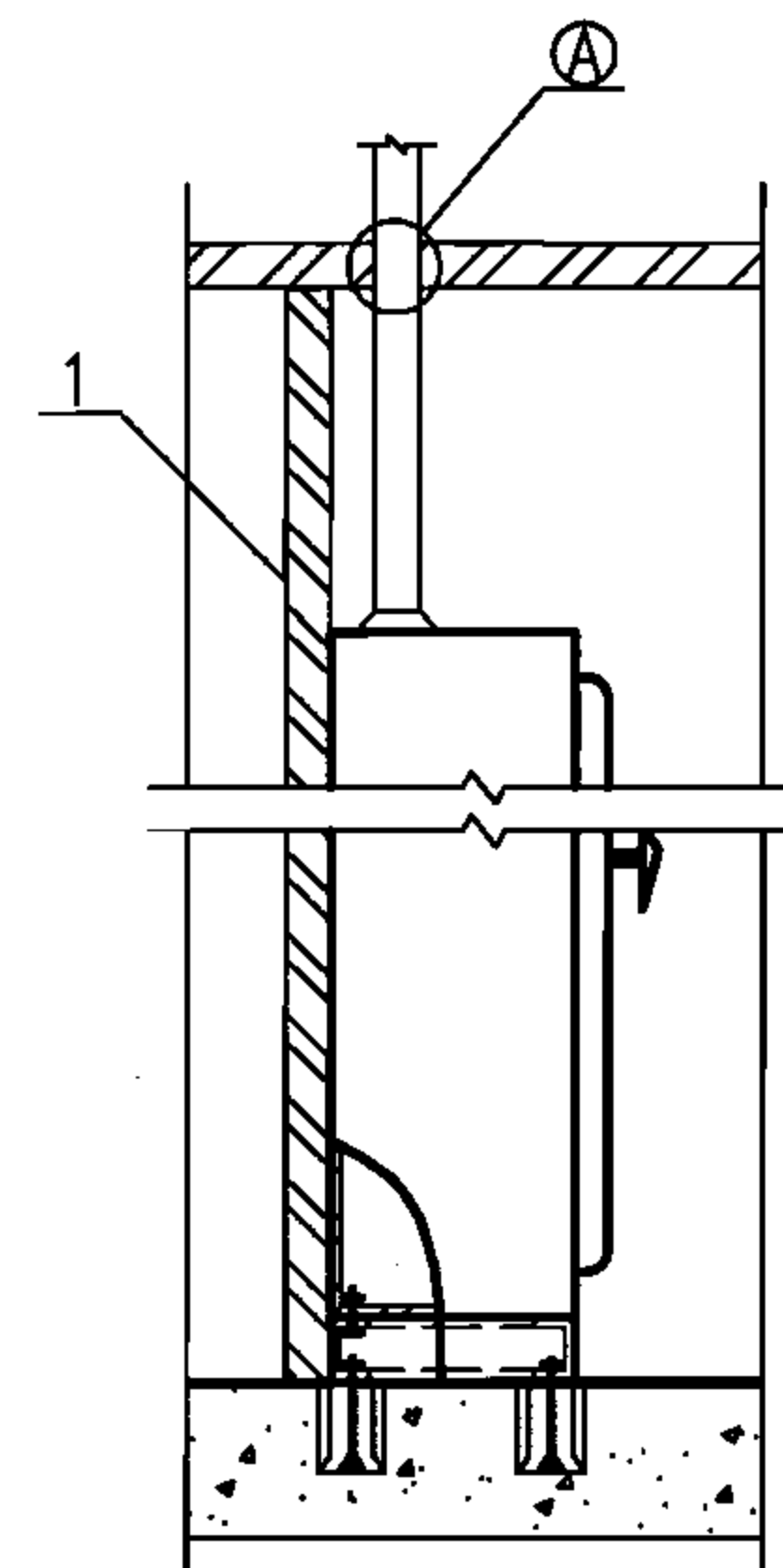
1. 本图为小型电气箱在金属架空地板上安装的零件图。
2. 图中尺寸C、L见设备产品样本。尺寸 $D=D_1+D_2$ ， D_1 为架空地板顶面距楼板高度， D_2 为电气箱底部距地面(架空地板面)高度，即D为电气箱底部距楼板高度。
3. 3号零件(角钢)共4根，其中2根开孔 $\phi 7 \times 14$ (括号外数据)，用于角钢支架的上部，2根开孔 $\phi 9 \times 18$ (括号内数据)，用于角钢支架下部。

材料表

编号	名称	型号及规格	单位	数量	页次	备注
2	角钢	$L=50 \times 5, l=2(L+D)$	根	2	-	-
3	角钢	$L=50 \times 5, l=C-100$	根	4	-	-
小型电气箱在金属架空地板上安装零件图					图集号	06D401-4
审核	钟景华	设计	韩树强	校对	黄德明	页 11



防静电自流坪或防静电地板



材料表

编号	名称	型号及规格	单位	数量	页次	备注
1	金属壁板	见土建专业图纸	m ²	-	-	数量见工程设计
2	线槽	见工程设计	m	-	-	长度见工程设计
3	线槽护口	由线槽配带	个	-	-	数量见工程设计
4	电气箱(柜)	见工程设计	台	-	-	数量见工程设计
5	螺栓	M6x30	个	-	-	数量见工程设计
6	螺母	M6	个	-	-	数量见工程设计
7	垫圈	6	个	-	-	数量见工程设计
8	槽钢	□10	根	1	-	长度见工程设计
9	膨胀螺栓	M8x80	个	-	-	数量见工程设计
10	螺母	M8	个	-	-	数量见工程设计
11	垫圈	8	个	-	-	数量见工程设计

注:

1. 本落地式电气箱(柜)包括配电箱、控制箱、热工控制屏、信息控制箱等。
2. 图中尺寸A、B、C、L见设备产品样本。
3. ①放大图见本图集附录4。
4. 单台落地式电气箱(柜)在洁净环境明装可参考本图施工。
5. 本图的墙体和吊顶均采用金属壁板。当采用轻钢龙骨或其他材料作墙体和吊顶时,可参考本图施工。

多台落地式电气箱(柜)在洁净环境明装

图集号

06D401-4

审核 钟景华

设计 钟景华

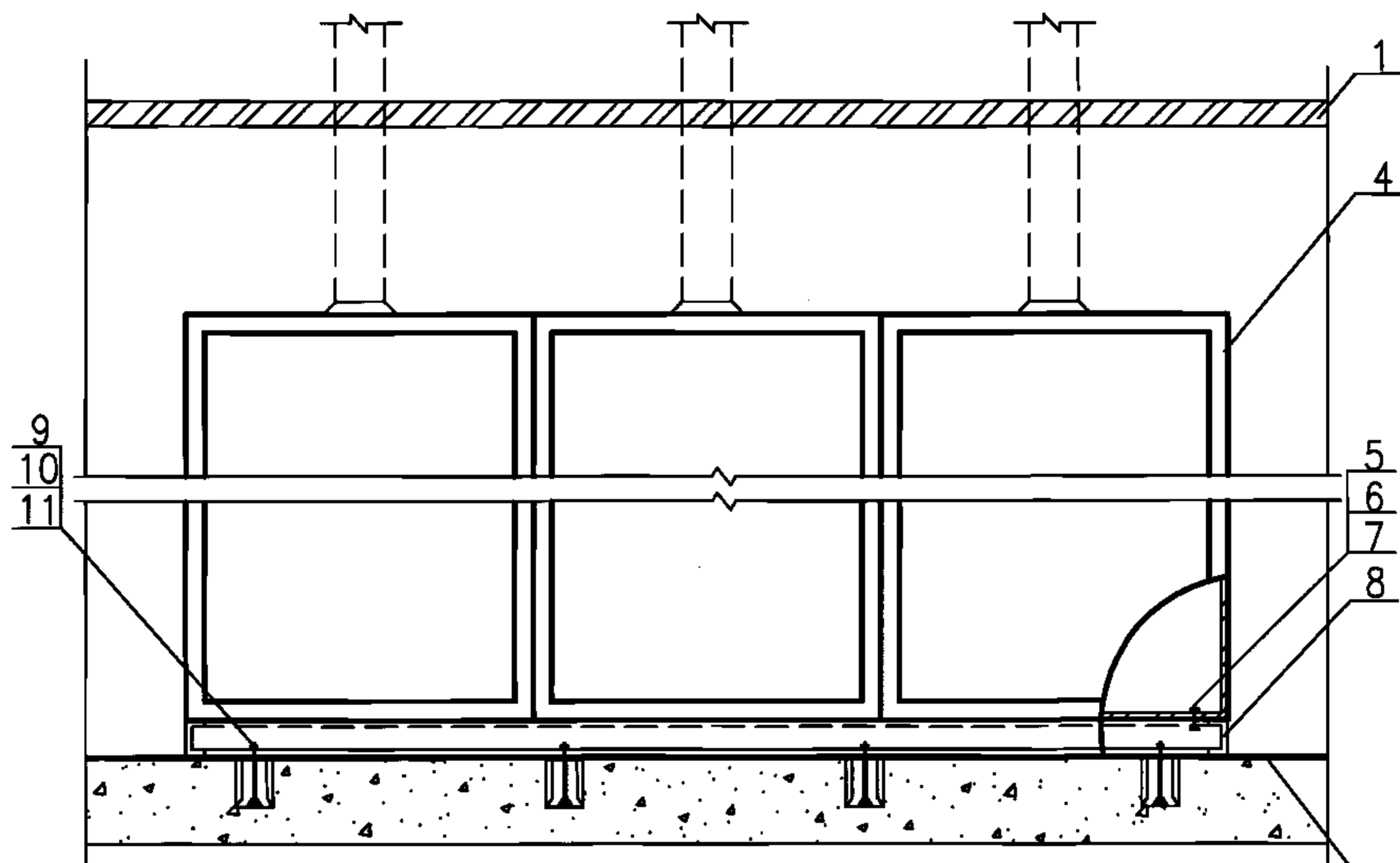
校对 黄德明

设计 韩树强

设计 韩树强

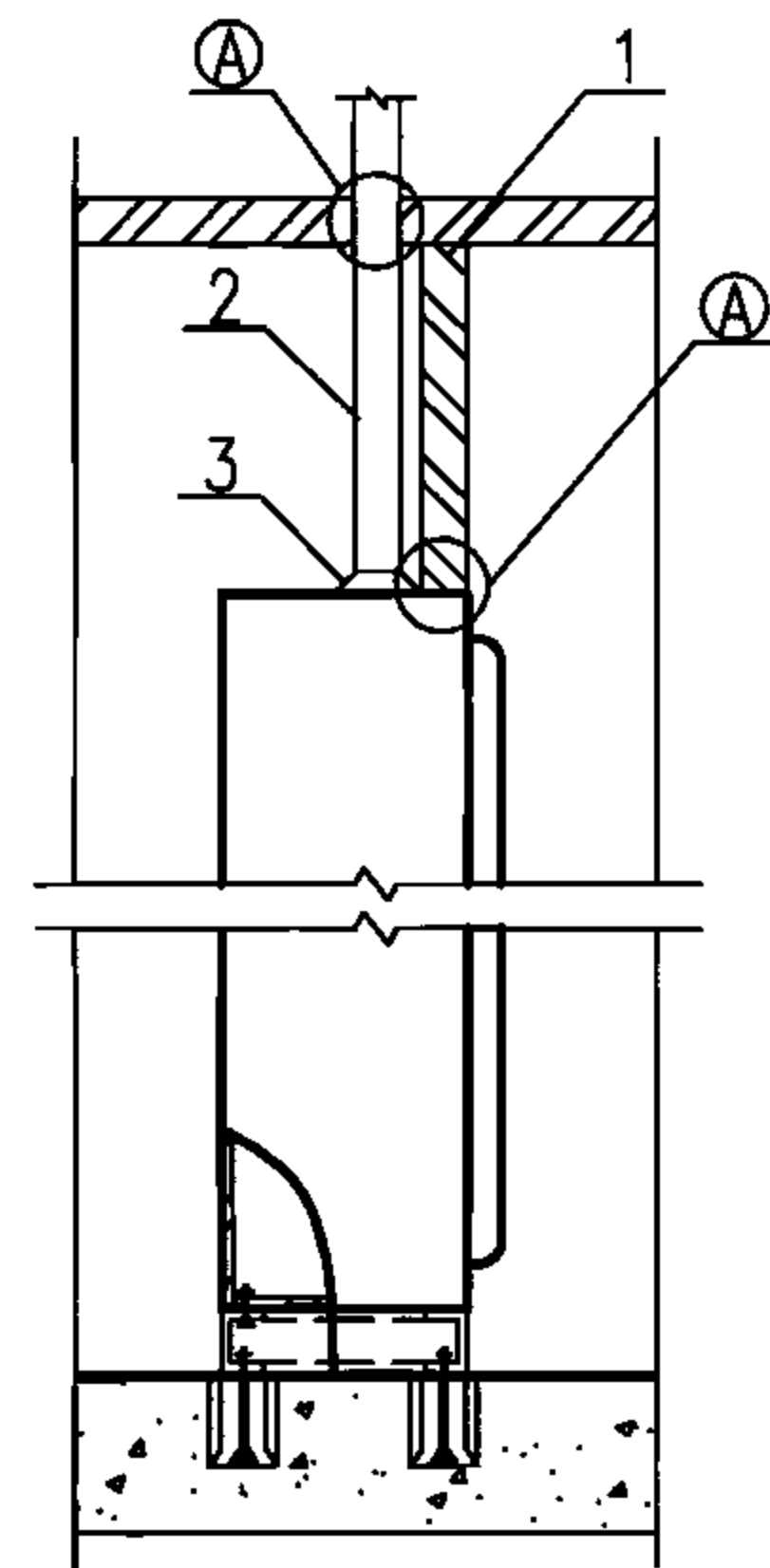
页

12

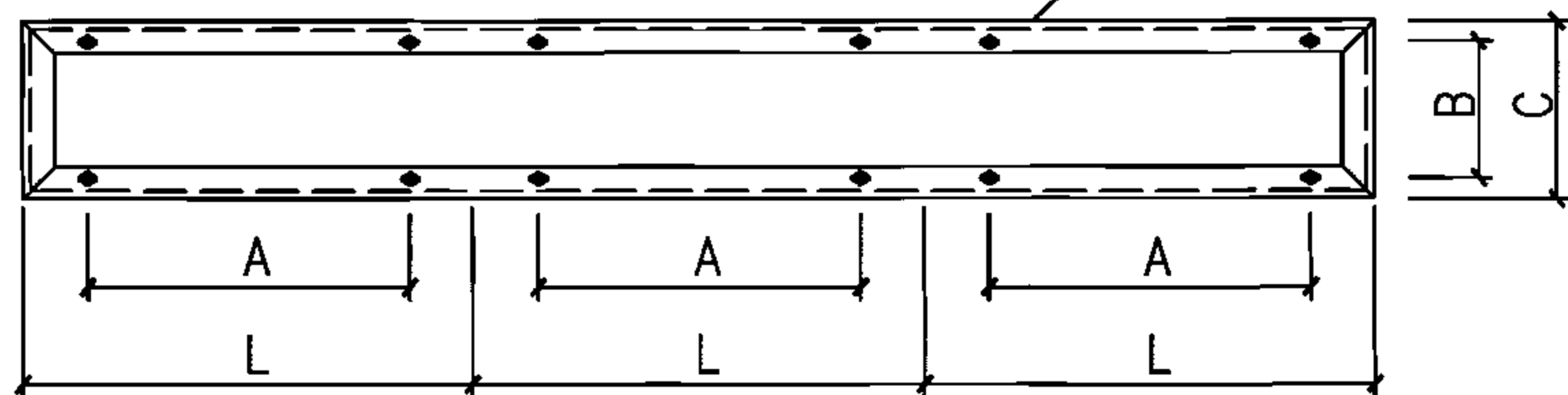


防静电自流坪或防静电地板

表面刷环氧漆



材料表



注:

1. 本落地式电气箱(柜)包括配电箱、控制箱、热工控制屏、信息控制箱等。
2. 落地式电气箱(柜)在洁净环境暗装,需经工艺和土建专业允许,如电气箱背后为技术夹道等。
3. ① 放大图见本图集附录4。
4. 单台落地式电气箱(柜)在洁净环境暗装可参考本图施工。
5. 本图的墙体和吊顶均采用金属壁板。当采用轻钢龙骨或其他材料作墙体和吊顶时,可参考本图施工。

编号	名称	型号及规格	单位	数量	页次	备注
1	金属壁板	见土建专业图纸	m ²	-	-	数量见工程设计
2	线槽	见工程设计	m	-	-	长度见工程设计
3	线槽护口	由线槽配带	个	-	-	数量见工程设计
4	电气箱(柜)	见工程设计	台	-	-	数量见工程设计
5	螺栓	M6x30	个	-	-	数量见工程设计
6	螺母	M6	个	-	-	数量见工程设计
7	垫圈	6	个	-	-	数量见工程设计
8	槽钢	□10	根	1	-	长度见工程设计
9	膨胀螺栓	M8x80	个	-	-	数量见工程设计
10	螺母	M8	个	-	-	数量见工程设计
11	垫圈	8	个	-	-	数量见工程设计

多台落地式电气箱(柜)在洁净环境暗装

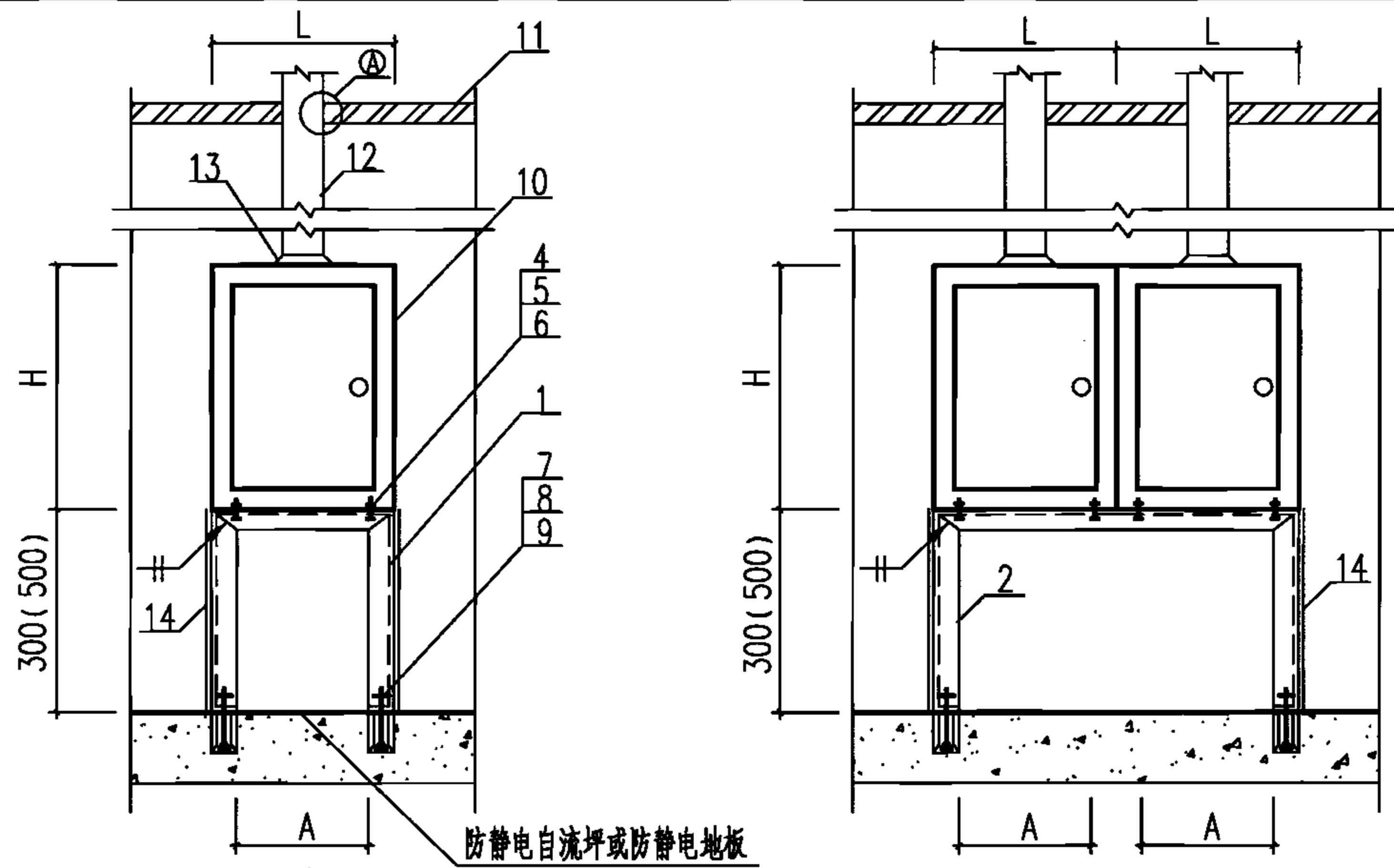
图集号

06D401-4

审核 钟景华 设计 韩树强

页

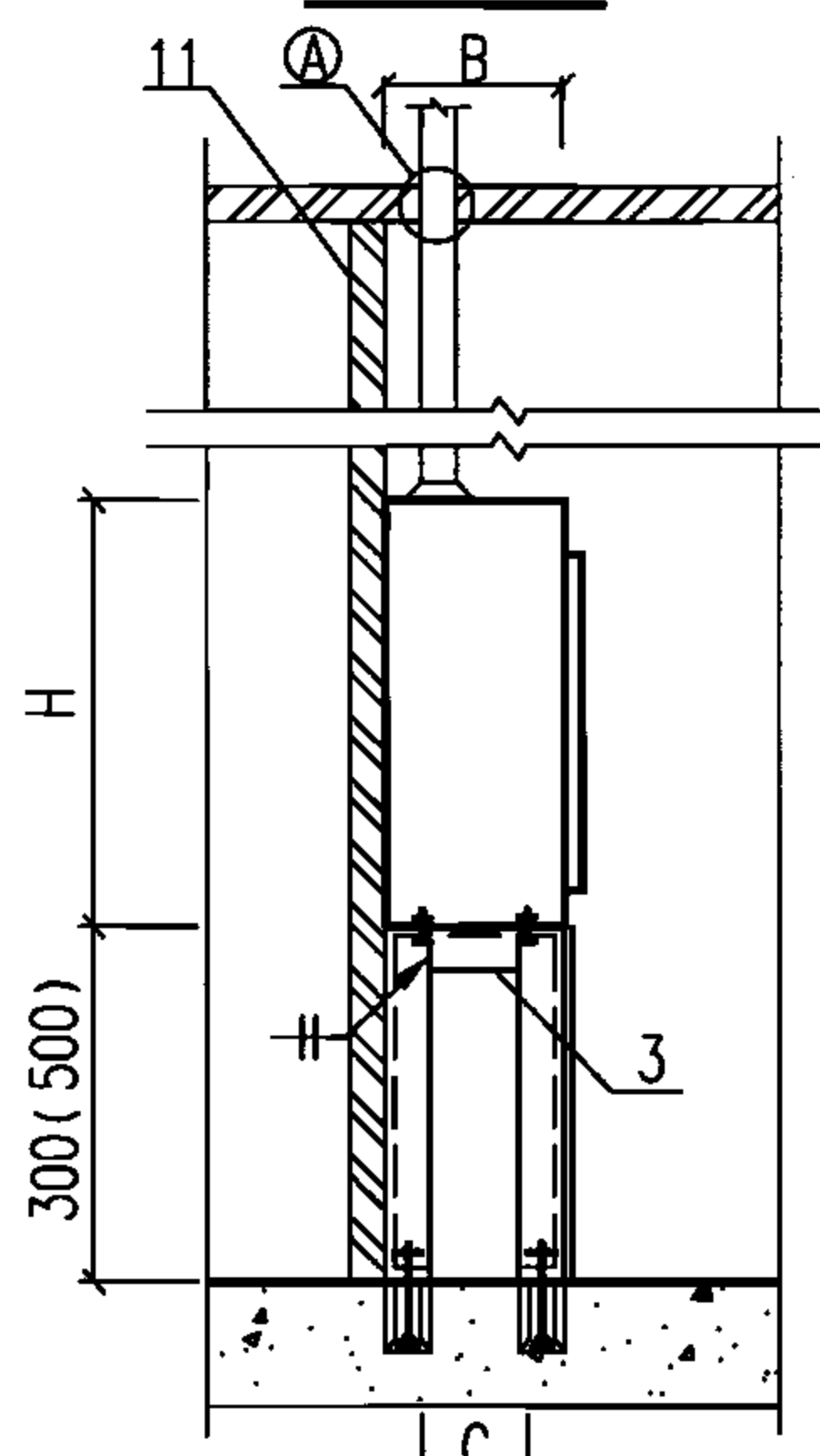
13



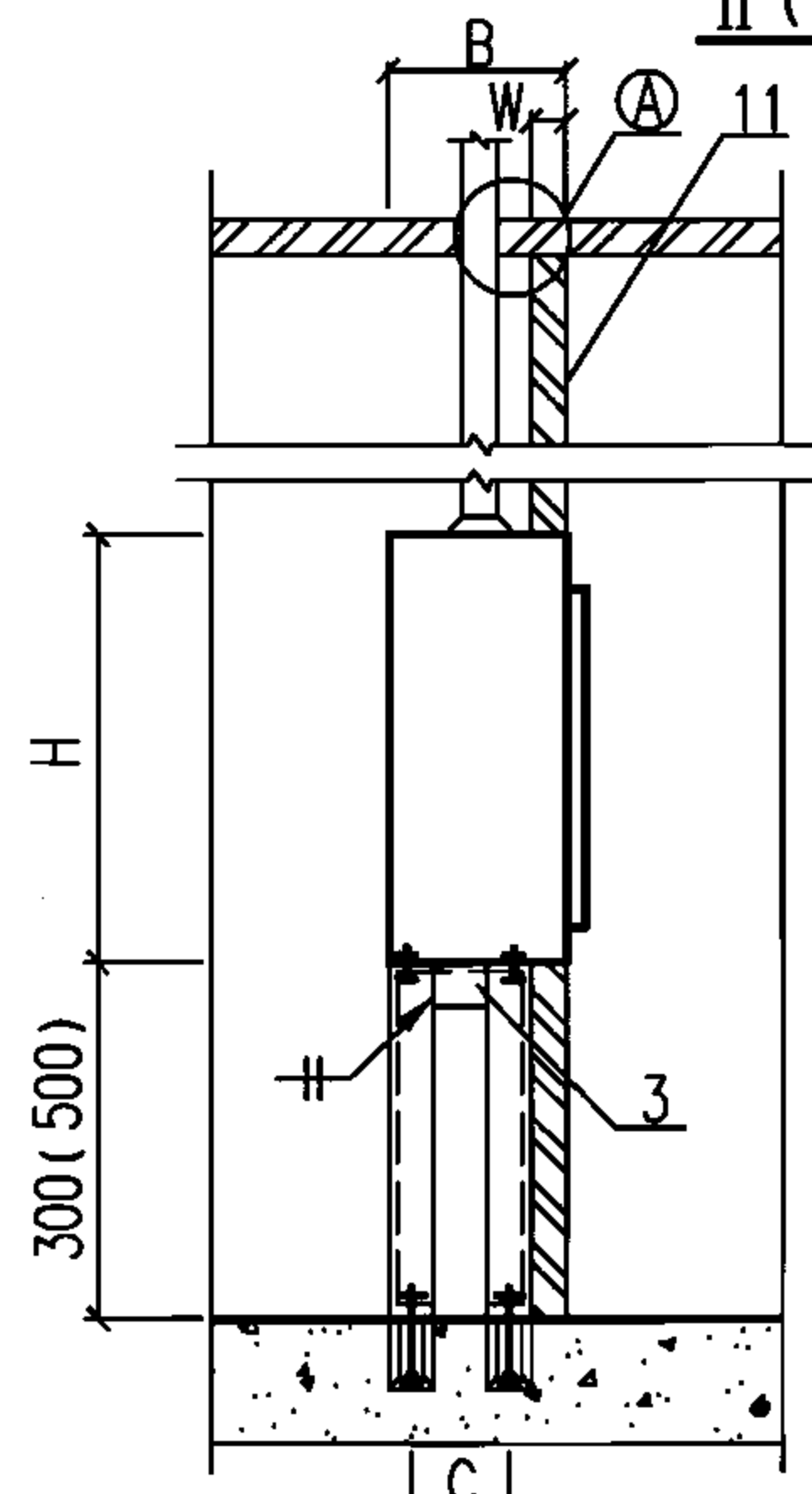
防静电自流坪或防静电地板

I (单台)

II (多台)



侧面(明装)



侧面(嵌入安装)

注:

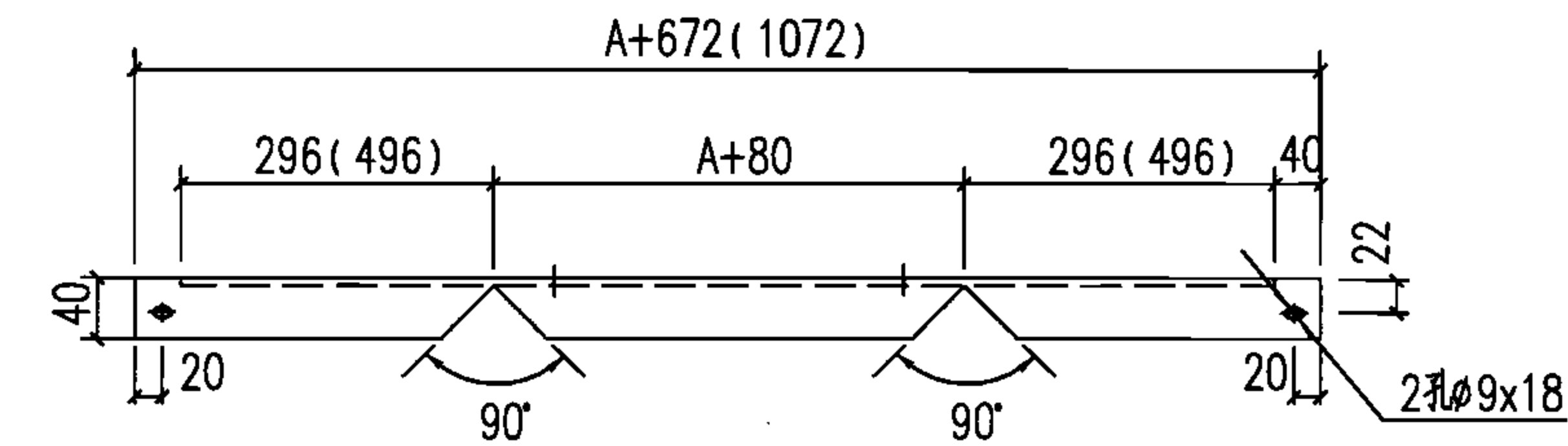
1. 本图的墙体和吊顶采用金属壁板。当采用轻钢龙骨或其他材料作墙体和吊顶时,可参考本图施工。
2. 图中L(长)、B(宽)、H(高)见设备产品样本。电气箱底板(下板)开孔尺寸A、C由施工人员按设备情况现场加工。
3. 1(角钢)、2(角钢)3(角钢)号零件见本图集“电气箱在金属壁板隔墙上安装零件图”。
4. 当电气箱高度(H)较低时,角钢(1、2号零件)长度可选用括号内尺寸。
5. ①放大图见本图集附录4。
6. 电气箱嵌入安装时,是否需安装装饰面板,由现场确定。

材料表

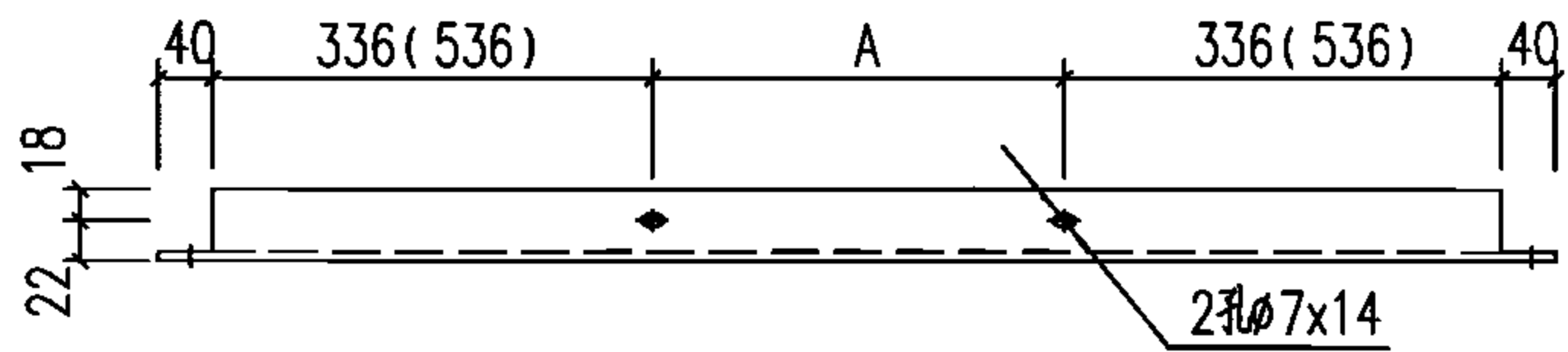
编号	名称	型号及规格	单位	数量	页次	备注
1	角钢	L40x4	根	2	15	长度见工程设计
2	角钢	L40x4	根	2	15	长度见工程设计
3	角钢	L40x4	根	2	15	长度见工程设计
4	螺栓	M6x30	个	-	-	数量见工程设计
5	螺母	M6	个	-	-	数量见工程设计
6	垫圈	6	个	-	-	数量见工程设计
7	膨胀螺栓	M8x80	个	-	-	数量见工程设计
8	螺母	M8	个	-	-	数量见工程设计
9	垫圈	8	个	-	-	数量见工程设计
10	电气箱	见工程设计	台	-	-	数量见工程设计
11	金属壁板	见土建专业图纸	m ²	-	-	数量见工程设计
12	线槽	见工程设计	m	-	-	长度见工程设计
13	线槽护口	由线槽配带	个	-	-	数量见工程设计
14	装饰面板	与周围环境协调	块	3	-	-

电气箱在金属壁板隔墙上安装

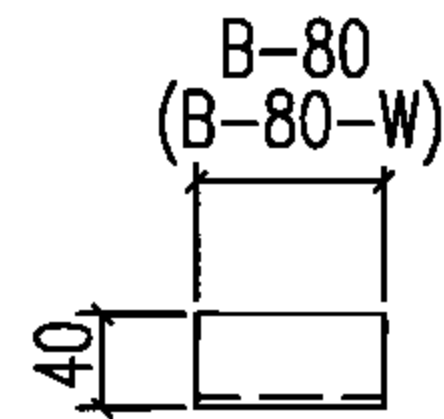
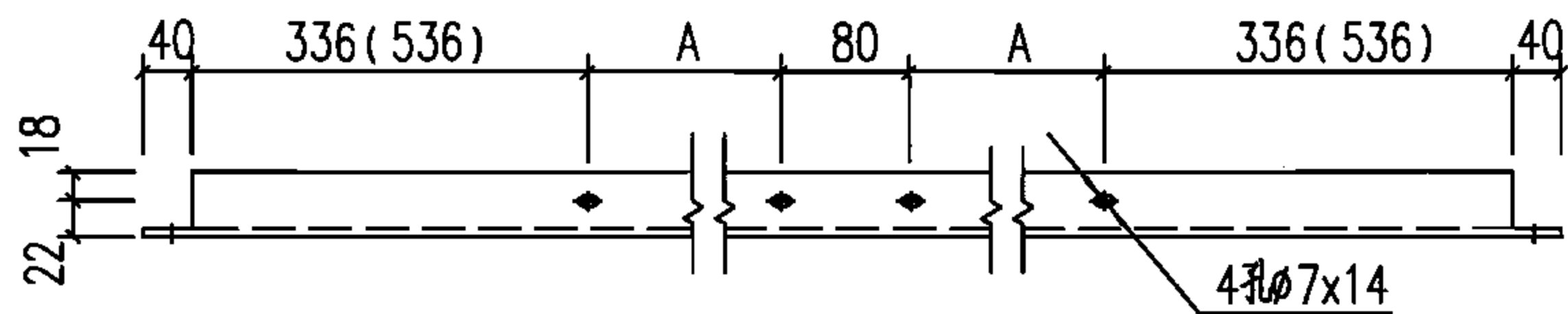
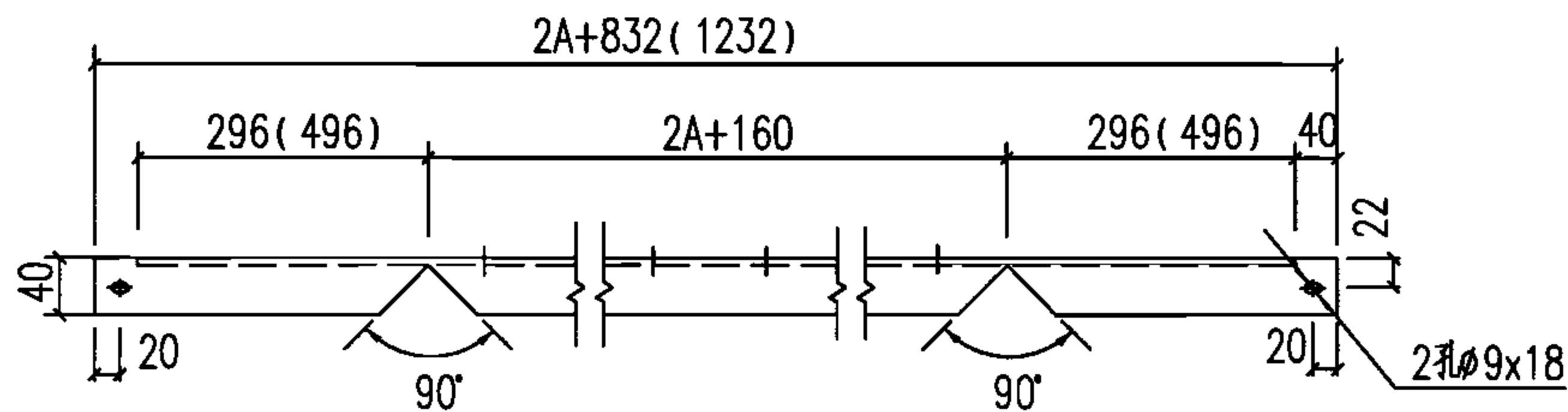
图集号 06D401-4



1号零件



2号零件



3号零件

注:

1. 本图为电气箱在金属壁板隔墙上安装零件图, 其中3号零件(角钢) B-80(括号外数据)为电气箱明装的长度, B-80-W(括号内数据)为电气箱嵌入安装的长度。
2. 当电气箱高度(H)较低时, 1、2号零件(角钢)长度可选用括号内尺寸。

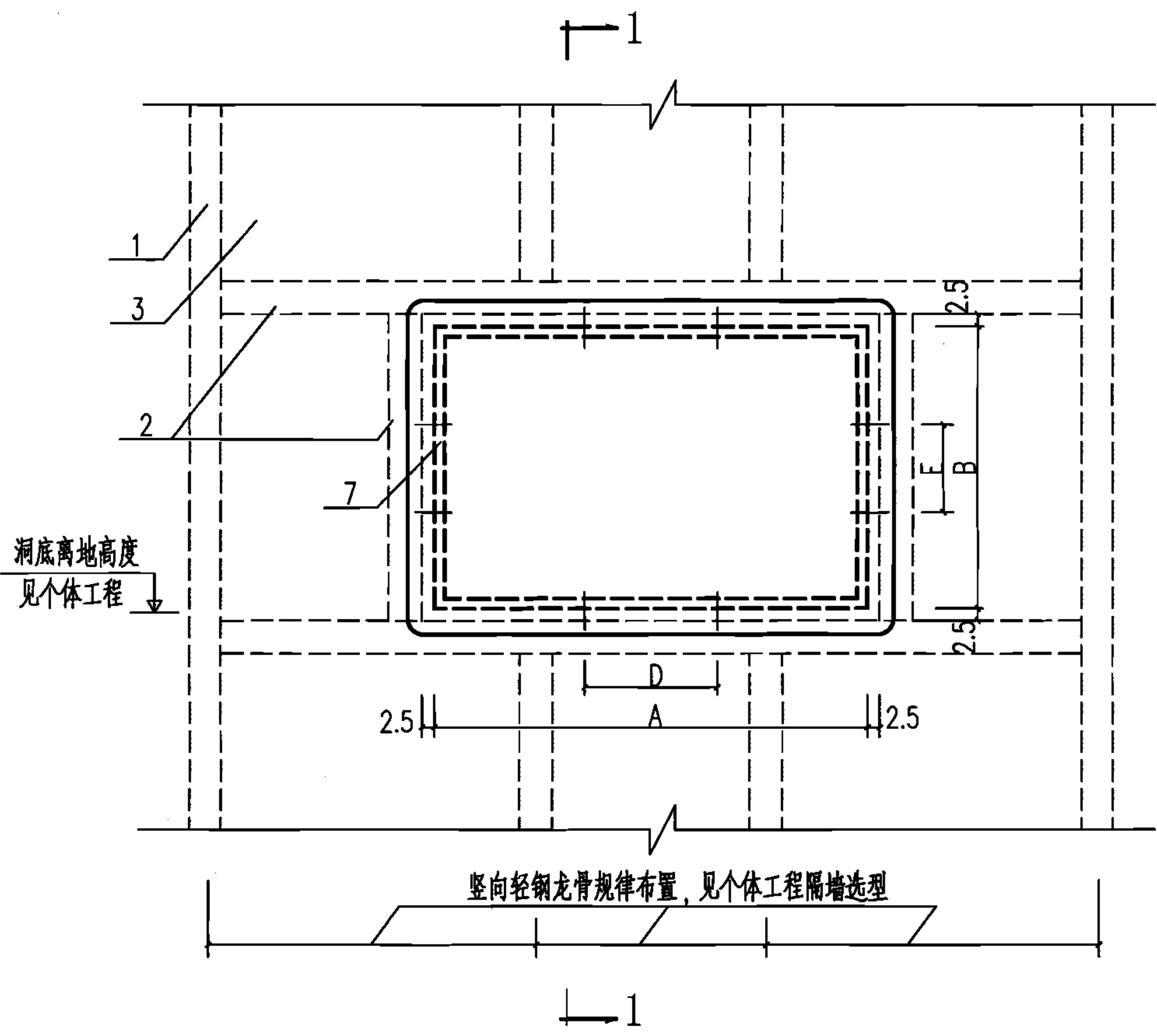
材料表

编号	名称	型号及规格	单位	数量	页次	备注
1	角钢	L40x4	根	2	-	L=A+672(1072)
2	角钢	L40x4	根	2	-	L=2A+832(1232)
3	角钢	L40x4	根	2	-	L=B-80(B-80-W)

电气箱在金属壁板隔墙上安装零件图

图集号

06D401-4



注:

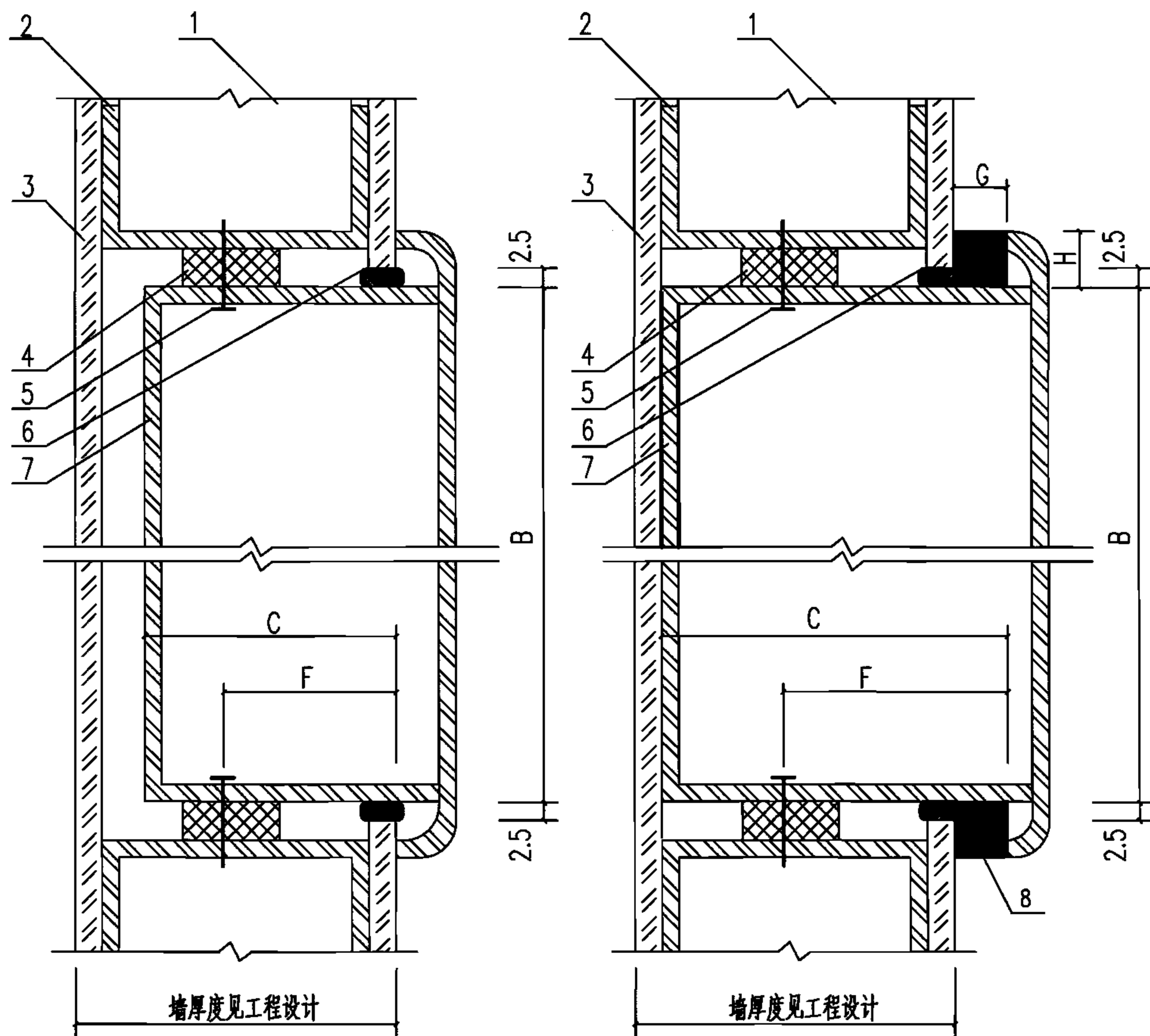
1. 方案I: 电气箱厚度C小于隔墙厚度;
方案II: 电气箱厚度C大于隔墙厚度, $G \leq 20\text{mm}$;
方案III: 电气箱厚度C大于隔墙厚度, $20\text{mm} < G < 170\text{mm}$ 。
2. 方案I、II选用嵌入式电气箱, 方案III选用半嵌入式电气箱。
3. 剖面图见本图集17、18页。
4. 图中尺寸A、B、C见设备产品样本, 尺寸D、E由安装人员现场确定。石膏板墙留洞尺寸为 $(A+5) \times (B+5)$ 。
5. 隔墙留洞构造详见本图集附录1。

材料表

编号	名称	型号及规格	单位	数量	页次	备注
1	竖龙骨	见土建专业图纸	m	-	-	长度见工程设计
2	加强龙骨	见土建专业图纸	m	-	-	长度见工程设计
3	石膏壁板	见土建专业图纸	m ²	-	17.18	数量见工程设计
4	闭式海绵橡胶条	断面30x12	m	-	17.18	长度见工程设计
5	自攻螺钉	M5x25	只	8	17.18	-
6	建筑密封胶	见土建专业图纸	g	-	17.18	重量见工程设计
7	电气箱	见工程设计	台	-	-	-

电气箱嵌入轻钢龙骨隔墙安装 (一)

图集号 06D401-4



注:

1. 方案I: 电气箱厚度C小于隔墙厚度;
方案II: 电气箱厚度C大于隔墙厚度, $G \leq 20\text{mm}$;
方案III: 电气箱厚度C大于隔墙厚度, $20\text{mm} < G < 170\text{mm}$ 。
2. 方案I、II选用嵌入式电气箱, 方案III选用半嵌入式电气箱。
3. 图中尺寸A、B、C见设备产品样本, 尺寸D、E由安装人员现场确认。石膏板墙留洞尺寸为 $(A+5) \times (B+5)$ 。
4. 隔墙留洞构造详见本图集附录1。

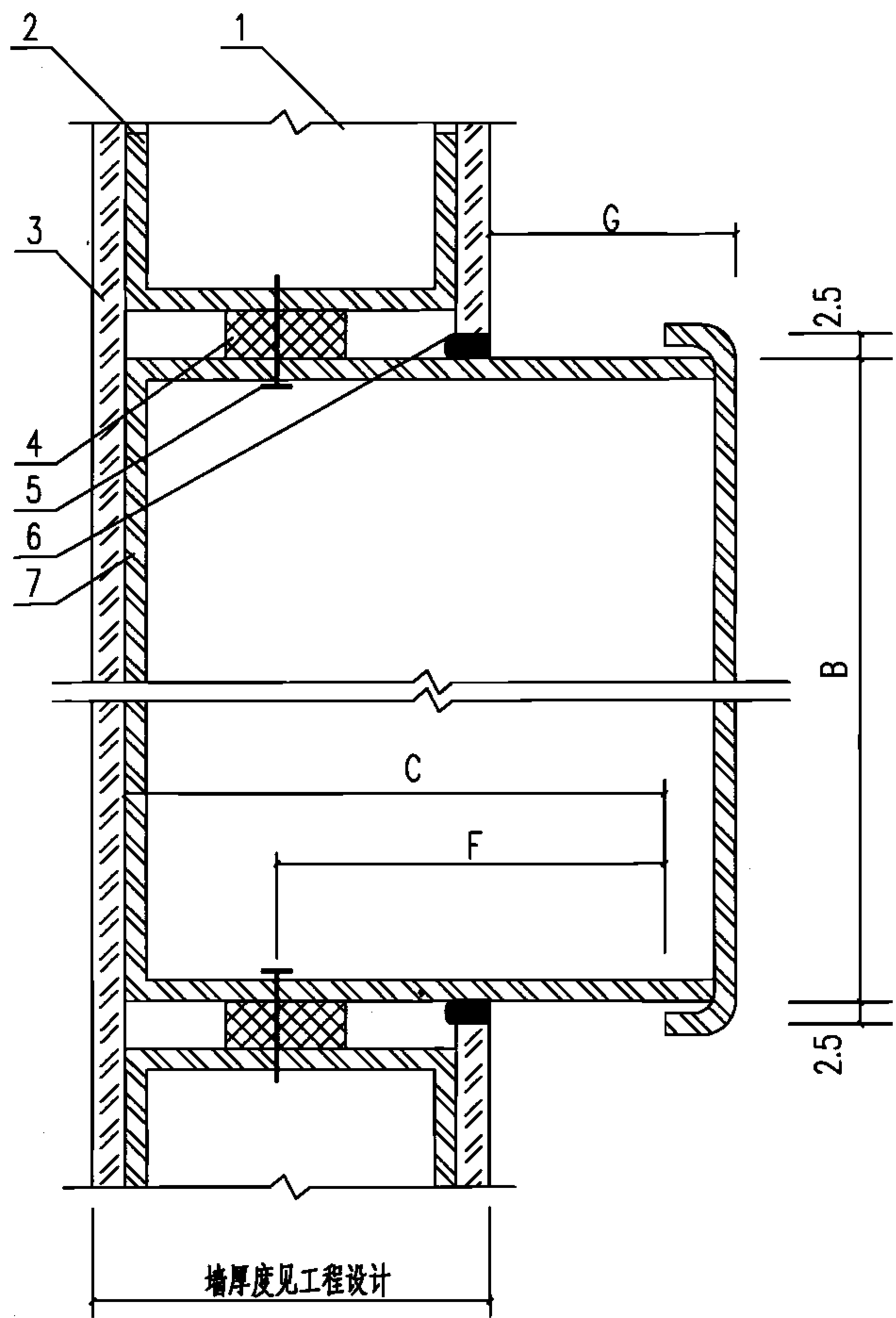
材料表

编号	名称	型号及规格	单位	数量	页次	备注
1	竖龙骨	见土建专业图纸	m	-	-	长度见工程设计
2	加强龙骨	见土建专业图纸	m	-	-	长度见工程设计
3	石膏壁板	见土建专业图纸	m ²	-	-	数量见工程设计
4	闭式海绵橡胶条	断面30x12	m	-	-	长度见工程设计
5	自攻螺钉	M5x25	只	8	-	-
6	建筑密封胶	见土建专业图纸	g	-	-	重量见工程设计
7	电气箱	见工程设计	台	-	-	-
8	密封条	由现场确定	m	-	-	长度见工程设计

电气箱嵌入轻钢龙骨隔墙安装 (二)

图集号

06D401-4



1-1
方案III

注：

1. 方案I：电气箱厚度C小于隔墙厚度；
方案II：电气箱厚度C大于隔墙厚度， $G \leq 20\text{mm}$ ；
方案III：电气箱厚度C大于隔墙厚度， $20\text{mm} < G < 170\text{mm}$ 。
2. 方案I、II选用嵌入式电气箱，方案III选用半嵌入式电气箱。
3. 图中尺寸A、B、C见设备产品样本，尺寸D、E由安装人员现场确定。石膏板墙留洞尺寸为 $(A+5) \times (B+5)$ 。
4. 本方案箱体与壁板间的装饰处理由现场确定。
5. 隔墙留洞构造详见本图集附录1。

材 料 表

编号	名称	型号及规格	单位	数量	页次	备注
1	竖龙骨	见土建专业图纸	m	-	-	长度见工程设计
2	加强龙骨	见土建专业图纸	m	-	-	长度见工程设计
3	石膏壁板	见土建专业图纸	m ²	-	-	数量见工程设计
4	闭式海绵橡胶条	断面30x12	m	-	-	长度见工程设计
5	自攻螺钉	M5x25	只	8	-	-
6	建筑密封胶	见土建专业图纸	g	-	-	重量见工程设计
7	电气箱	见工程设计	台	-	-	-

电气箱嵌入轻钢龙骨隔墙安装 (三)

图集号

06D401-4

审核

钟景华

设计

黄德明

设计

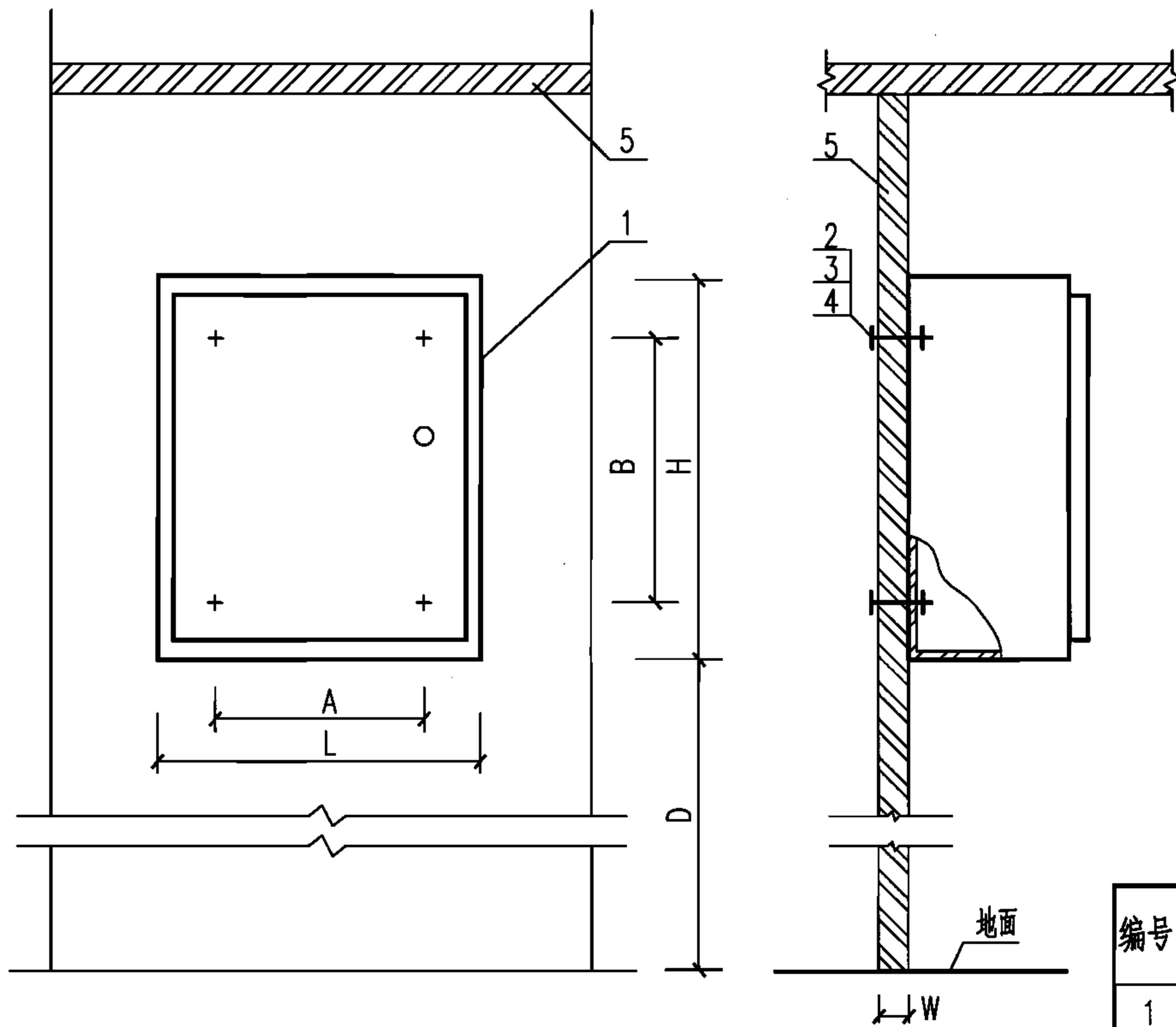
韩树强

设计

韩树强

页

18

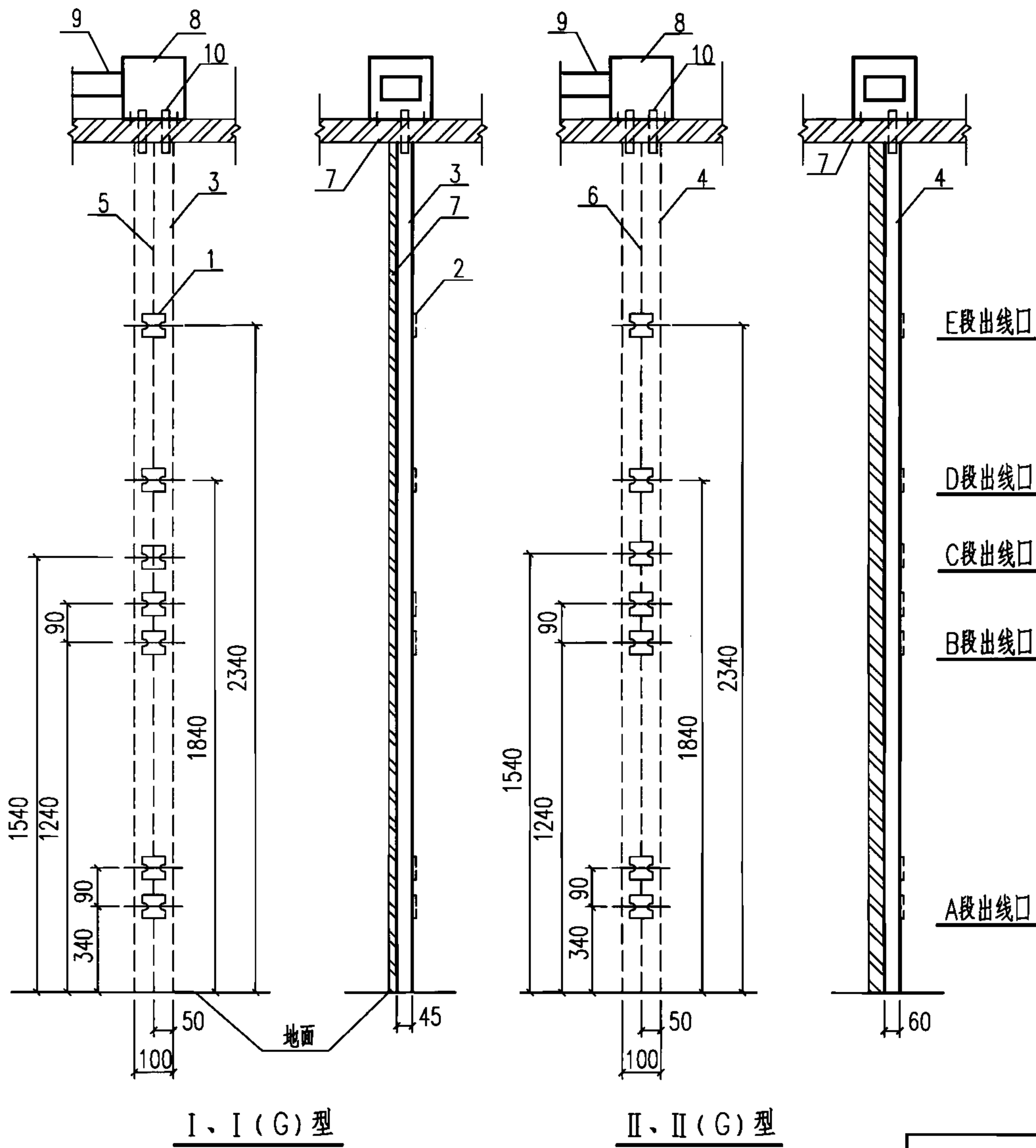


注:

1. 本图的壁挂式电气箱应为小型电气箱,且重量较轻。
2. 图中尺寸A、B、L、H见设备产品样本。电气箱底边距地高度D见工程设计。
3. 本图的墙体和吊顶均采用金属壁板。当采用轻钢龙骨或其他材料作墙体和吊顶时,可参考本图施工。

材 料 表

编号	名称	型号及规格	单位	数量	页次	备注
1	电气箱	见工程设计	台	1	-	-
2	螺栓	M6x l	个	4	-	$l=W+30$
3	螺母	M6	个	4	-	-
4	垫圈	6	个	4	-	-
5	金属壁板	见土建专业图纸	m ²	-	-	数量见工程设计
壁挂式电气箱在金属壁板上明装					图集号	06D401-4
审核	钟景华	设计	牛光宏	校对	黄德明	页 19



注:

1. 线槽由生产厂预埋在金属壁板内, 线槽出线口(1号零件)的位置按本图要求预留。出厂时, 预留的出线口要用盲板封堵。出线口尺寸图详见本图集21页。
2. I型线槽为断面尺寸100x45无隔板线槽; I(G)型线槽为断面100x45有隔板线槽(出线口处无隔板); II型线槽为断面100x60无隔板线槽; II(G)型线槽为断面100x60有隔板线槽。
3. A段出线口起始于离地面0.3m处; B段出线口起始于离地面1.2m处; C段出线口起始于离地面1.5m处; D段出线口起始于离地面1.8m处; E段出线口起始于离地面2.3m处。同一段相邻出线口中心距90mm。如有其他特殊要求, 应在工程设计中提出。
4. 工程设计中需采用暗装线槽安装各种小型电器时, 需说明采用的线槽型号和各段出线口的数量, 如在A段安装1只电话插座、B段安装2只插座、C段安装1只火灾手动报警按钮, 可选用I(G)型线槽, A段1个出线口, B段2个出线口, C段1个出线口。
5. 保护管与其穿过吊顶的孔洞间以及保护管管口需用建筑密封胶可靠密封。

材料表

编号	名称	型号及规格	单位	数量	页次	备注
1	出线口	80x80	个	-	21	数量见工程设计
2	盲板	86x86	个	-	-	数量见工程设计
3	线槽	100x45	m	-	-	长度见工程设计
4	线槽	100x60	m	-	-	长度见工程设计
5	金属隔板	高45	m	-	-	长度见工程设计
6	金属隔板	高60	m	-	-	长度见工程设计
7	金属壁板	见土建专业图纸	m ²	-	-	数量见工程设计
8	过渡接线箱	现场加工	个	-	-	数量见工程设计
9	线槽	见工程设计	m	-	-	长度见工程设计
10	保护管	见工程设计	m	-	-	长度见工程设计

金属壁板隔墙预埋线槽安装图 (一)

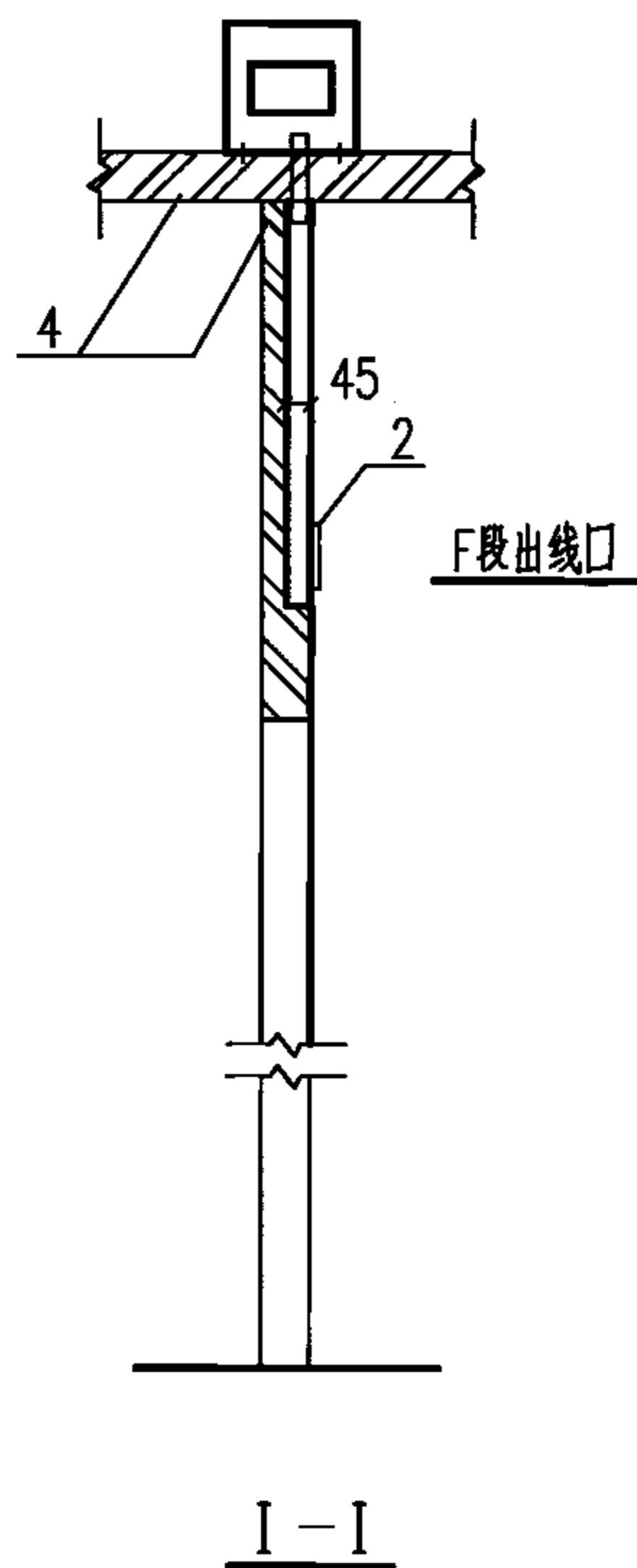
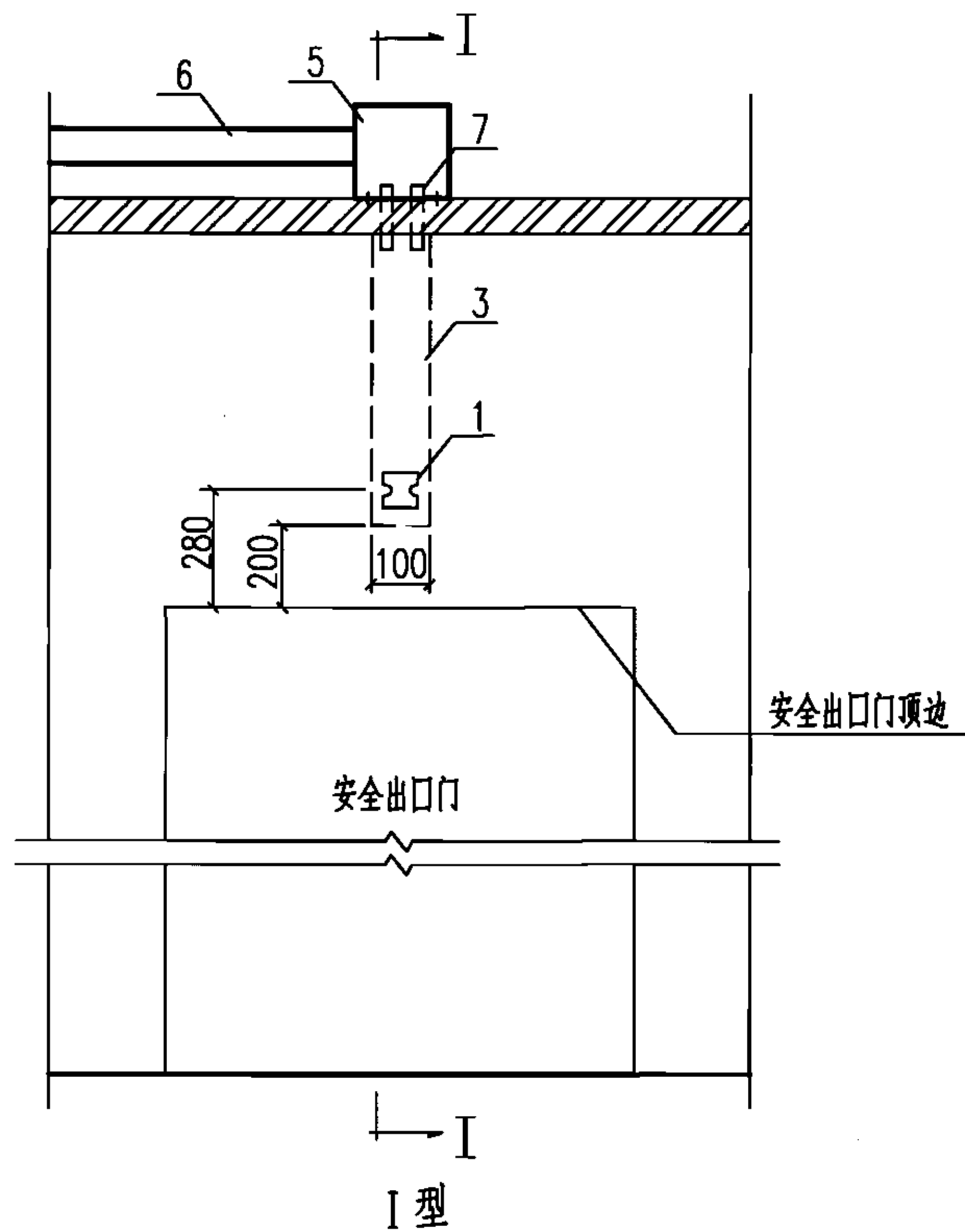
图集号

06D401-4

审核 钟景华 设计 韩树强

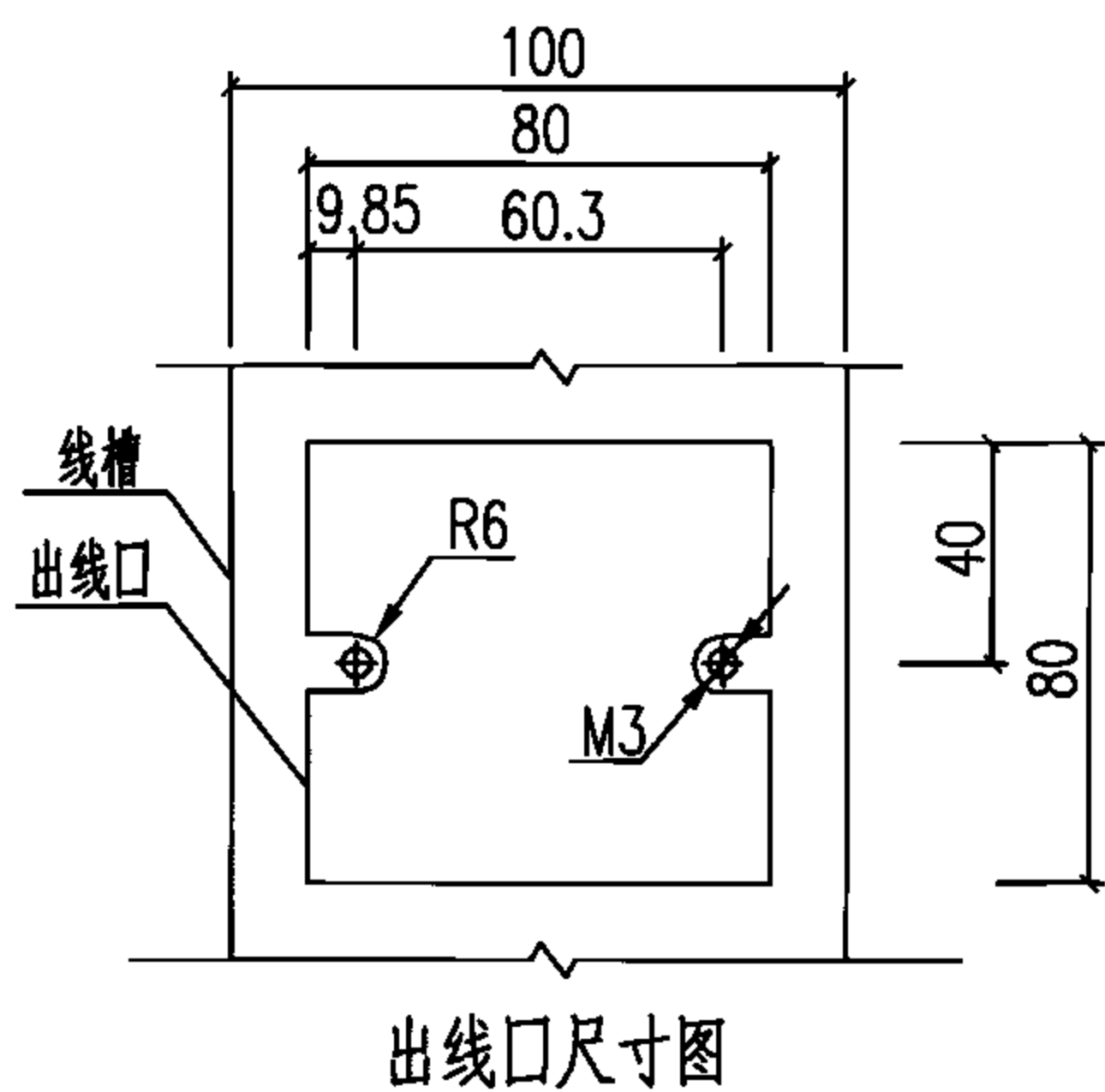
页

20



注:

1. 线槽由生产厂预埋在金属壁板内，线槽出线口(1号零件)按图上位置预留，本出线口用于安装安全出口灯。出厂时，预留出线口要用盲板封堵。出线口尺寸见本图。
2. 本图采用I型线槽，即断面尺寸为100x45无隔板线槽。
3. F段出线口起始于离安全出口门顶边0.2m处，可安装安全出口灯。在工程设计中选用时，可注明选用I型线槽，F段1个出线口。如还需安装另一个小型电器，则在其上90mm(中心距)处再留一线槽出线口，并在金属壁板订货时提出。
4. 保护管与其穿过吊顶的孔洞之间以及保护管管口需用建筑密封胶可靠密封。



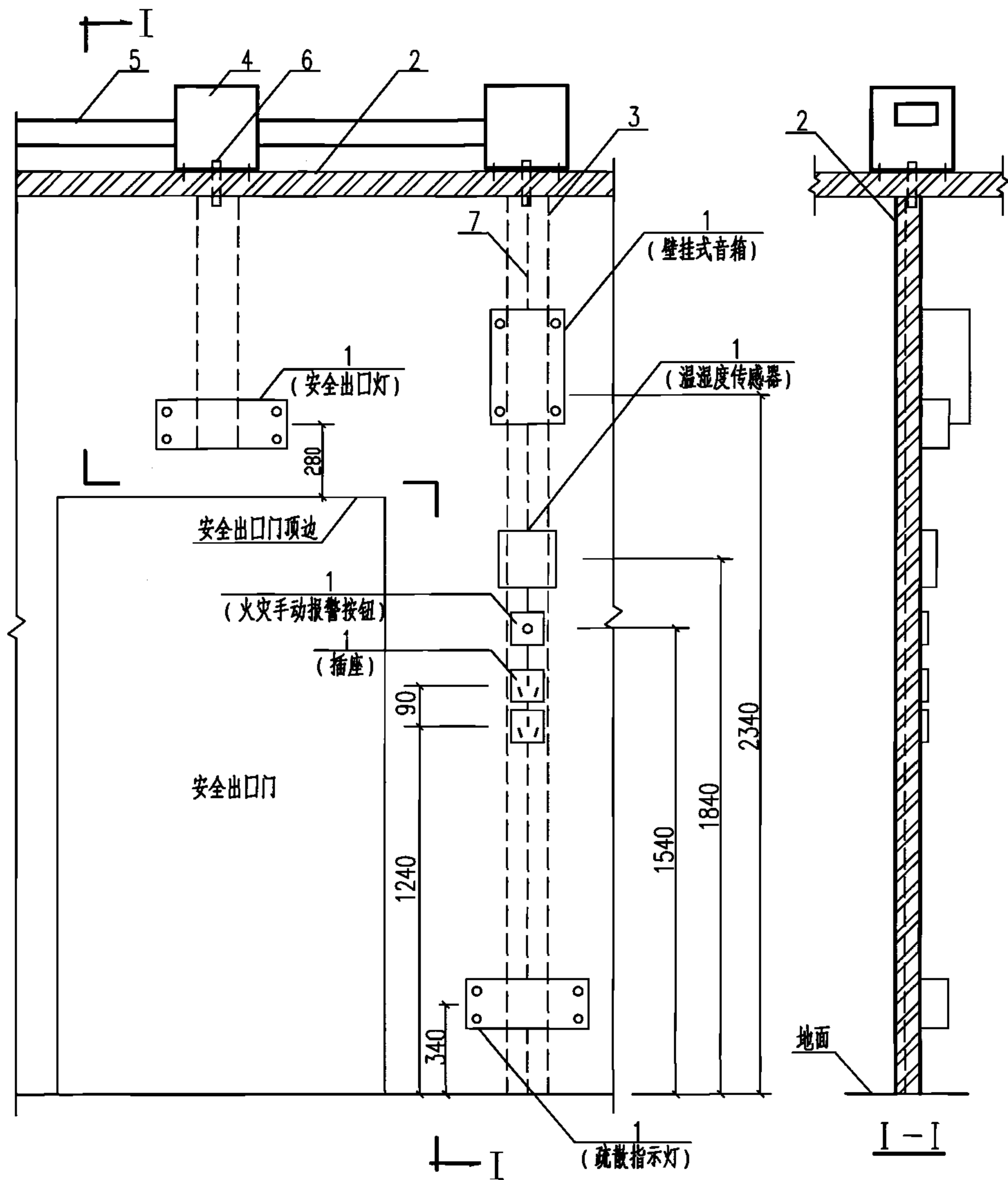
材料表

编号	名称	型号及规格	单位	数量	页次	备注
1	出线口	80x80	个	1	-	-
2	盲板	86x86	个	1	-	-
3	线槽	100x45	m	-	-	长度见工程设计
4	金属壁板	见土建专业图纸	m ²	-	-	数量见工程设计
5	过渡接线箱	现场加工	个	1	-	-
6	线槽	见工程设计	m	-	-	长度见工程设计
7	保护管	见工程设计	m	-	-	长度见工程设计

金属壁板隔墙预埋线槽安装图 (二)

图集号

06D401-4



注:

1. 本图为利用金属壁板预埋线槽出线口安装小型电器示例, 图中只表示了几种小型电器的安装, 各段出线口安装的小型电器示例如下表:

出线口段号	安装小型电器示例
A段出线口	插座、疏散指示灯、电话插座、电视插座、信息插座
B段出线口	照明开关、插座、控制按钮、电话插座、电视插座、信息插座
C段出线口	火灾手动报警按钮
D段出线口	插座、温湿度传感器
E段出线口	(空调用)插座、薄型壁挂式音箱(方形、圆形)
F段出线口	安全出口灯

2. 一般小型电器, 如插座、电话插座等可利用线槽出线螺孔固定, 外形稍大的, 如安全出口灯、壁挂式音箱、温湿度传感器等可用自攻螺钉固定在金属壁板上。
3. 其他小型电器可根据其安装和使用要求, 选用相应的出线口。
4. 出线口段号见本图集20、21页。

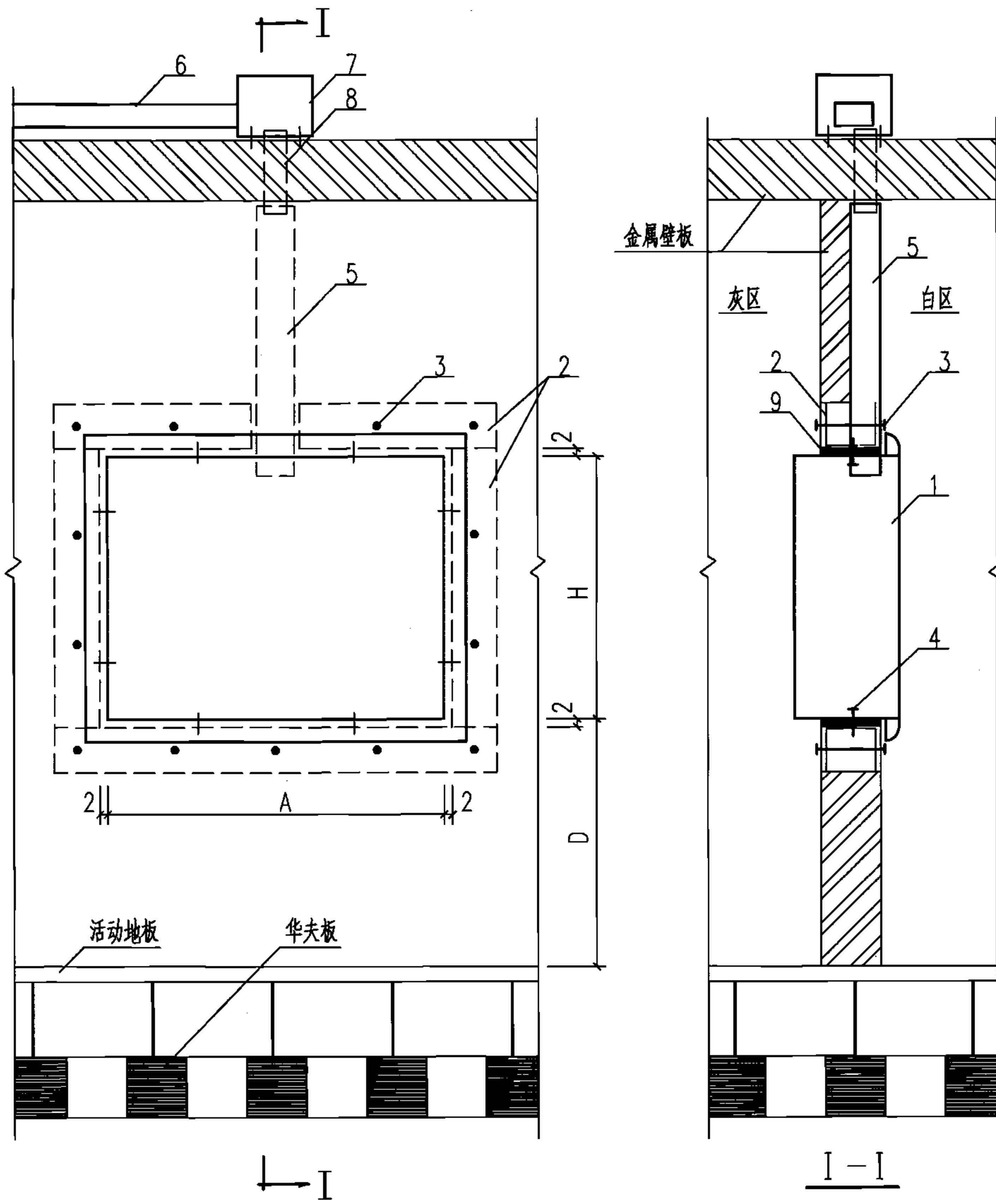
材料表

编号	名称	型号及规格	单位	数量	页次	备注
1	小型电器	见工程设计	个	-	-	数量见工程设计
2	金属壁板	见工程设计	m ²	-	-	数量见工程设计
3	线槽	见工程设计	m	-	-	长度见工程设计
4	过渡接线箱	现场加工	个	-	-	数量见工程设计
5	线槽	见工程设计	m	-	-	长度见工程设计
6	保护管	见工程设计	m	-	-	长度见工程设计
7	金属隔板	见工程设计	m	-	-	长度见工程设计

利用金属壁板预埋线槽出线口安装小型电器示例

图集号

06D401-4



注：

1. 本图的小型电气箱可为小型配电箱、插座箱、电话分线箱等，其重量应不超过25kg。
2. 图中尺寸A、H见设备产品样本。D为小型电气箱底边距地面高度，由工程设计确定。
3. 5号零件（线槽）由生产金属壁板的厂家预埋，线槽的规格由工程设计确定，并在订货时向生产厂家提出。
4. 拉铆钉（3号零件）把C型钢（2号零件）固定在金属壁板上；自攻螺钉（4号零件）把小型电气箱固定在C型钢上。拉铆钉和自攻螺钉的数量和位置由现场确定。
5. 小型电气箱的面板应在白区（洁净生产区的设备操作区），其背面应在灰区（洁净生产区的设备维修区或回风夹道等）。
6. 小型电气箱箱体突出金属壁板过多时（50mm厚的金属壁板约为60mm；70~100mm厚的金属壁板约为80mm），其下部可用C型钢制成支撑支架支托。

材料表

编号	名称	型号及规格	单位	数量	页次	备注
1	小型电气箱	见工程设计	台	1	—	—
2	C型钢	与金属壁板匹配	m	—	—	长度见工程设计
3	拉铆钉	$\phi 5 \times L$, L由现场确定	个	—	—	数量见工程设计
4	自攻螺钉	M5x25	个	—	—	数量见工程设计
5	线槽	见工程设计	m	—	—	长度见工程设计
6	线槽	见工程设计	m	—	—	长度见工程设计
7	过渡接线箱	现场加工	个	1	—	—
8	保护管	见工程设计	m	—	—	长度见工程设计
9	建筑密封胶	见土建专业图纸	g	—	—	数量见工程设计

利用金属壁板预埋线槽和C型钢安装小型电气箱

图集号

06D401-4

审核 钟景华

设计 牛光宏

校对 黄德明

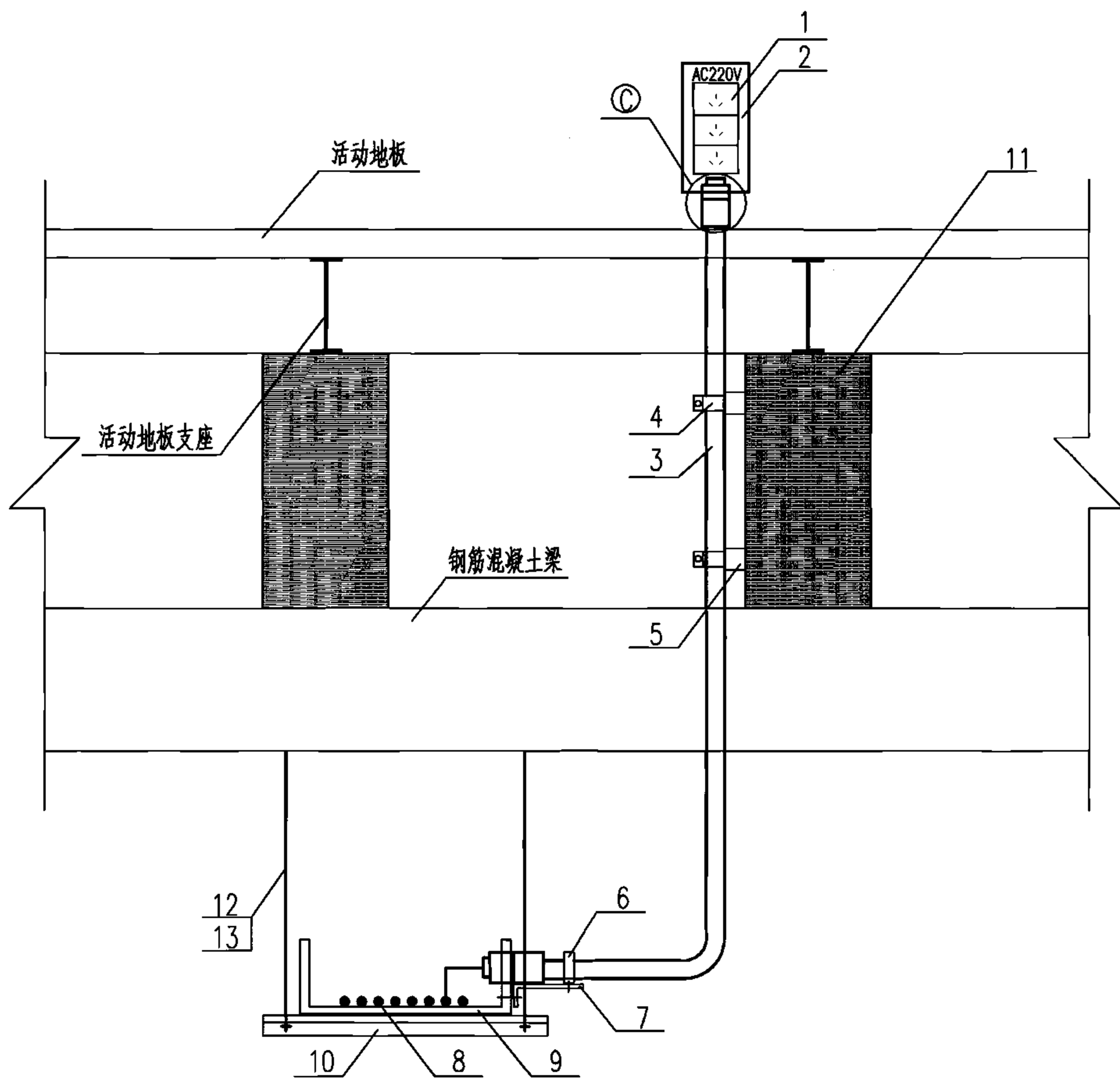
设计 牛光宏

设计 牛光宏

设计 牛光宏

页

23



注：

1. 图中由插座(1号零件)、面板(2号零件)和箱体组成的插座箱可根据用电设备的需要安装在华夫板的各处,也可安装在金属壁板隔墙、吊顶和轻钢龙骨隔墙、吊顶上,安装方式可参考本图集相关图纸。
2. ① 放大图见本图集附录4。

材料表

编号	名称	型号及规格	单位	数量	页次	备注
1	插座	见工程设计	个	-	-	数量见工程设计
2	面板	见工程设计	个	1	-	-
3	电线管	见工程设计	m	-	-	长度见工程设计
4	U型槽管卡	与电线管配用	个	-	-	数量见工程设计
5	U型槽钢	成品	m	-	-	长度见工程设计
6	鞍形管卡子	与电线管配用	个	-	-	数量见工程设计
7	电线管托架	用 $\delta=1.0$ 钢板制作	个	-	-	数量见工程设计
8	电缆	见工程设计	m	-	-	长度见工程设计
9	电缆桥架	见工程设计	m	-	-	长度见工程设计
10	电缆桥架吊架	用L50 \times 5角钢制作	套	-	-	数量见工程设计
11	华夫板	见土建专业图纸	m ²	-	-	数量见工程设计
12	长螺杆	M10 \times L, L由工程设计确定	根	-	-	数量见工程设计
13	螺母	M10	个	-	-	数量见工程设计

插座箱在华夫板上安装

图集号

06D401-4

审核 钟景华

设计 钟景华

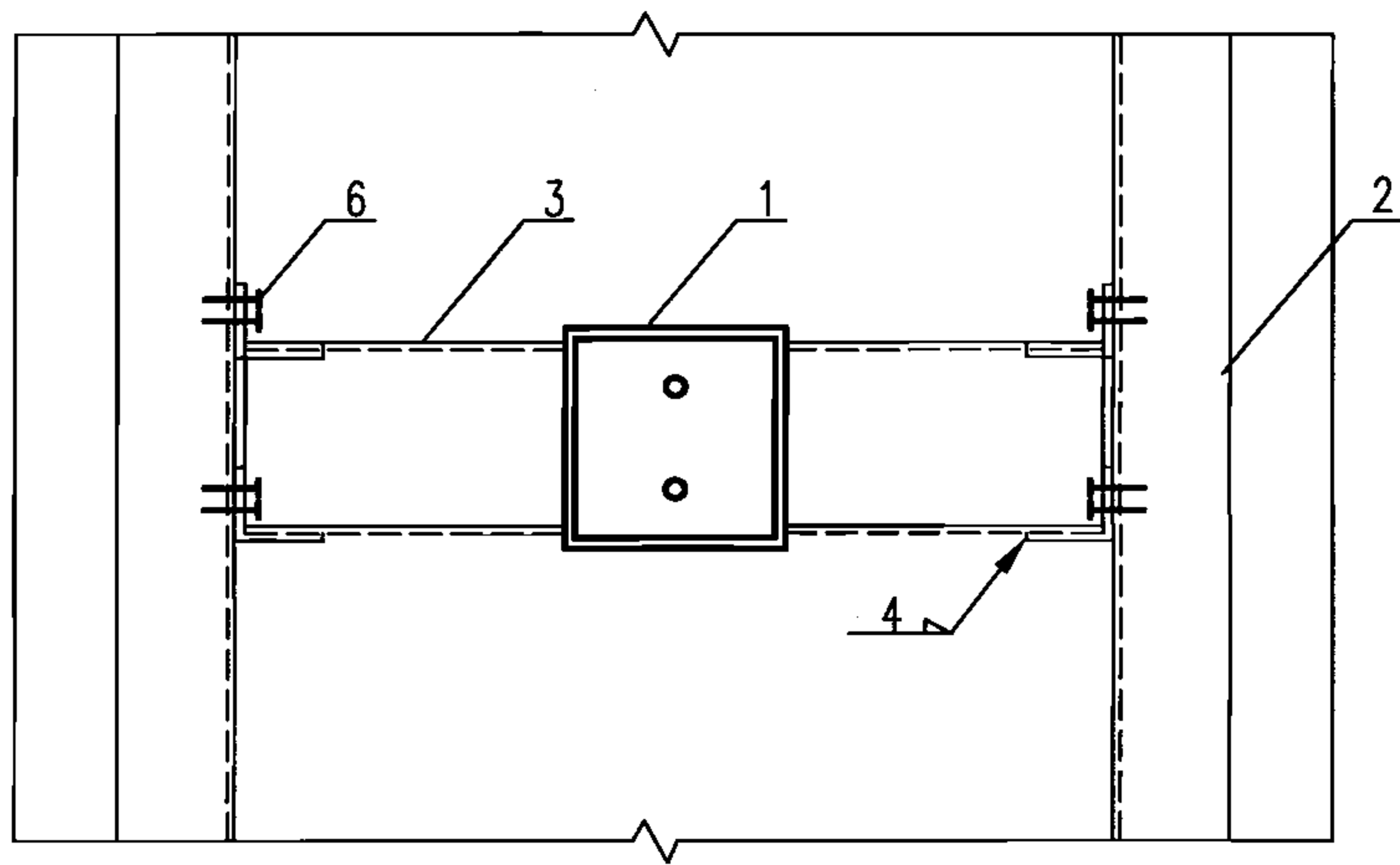
校对 黄德明

设计 孙世芬

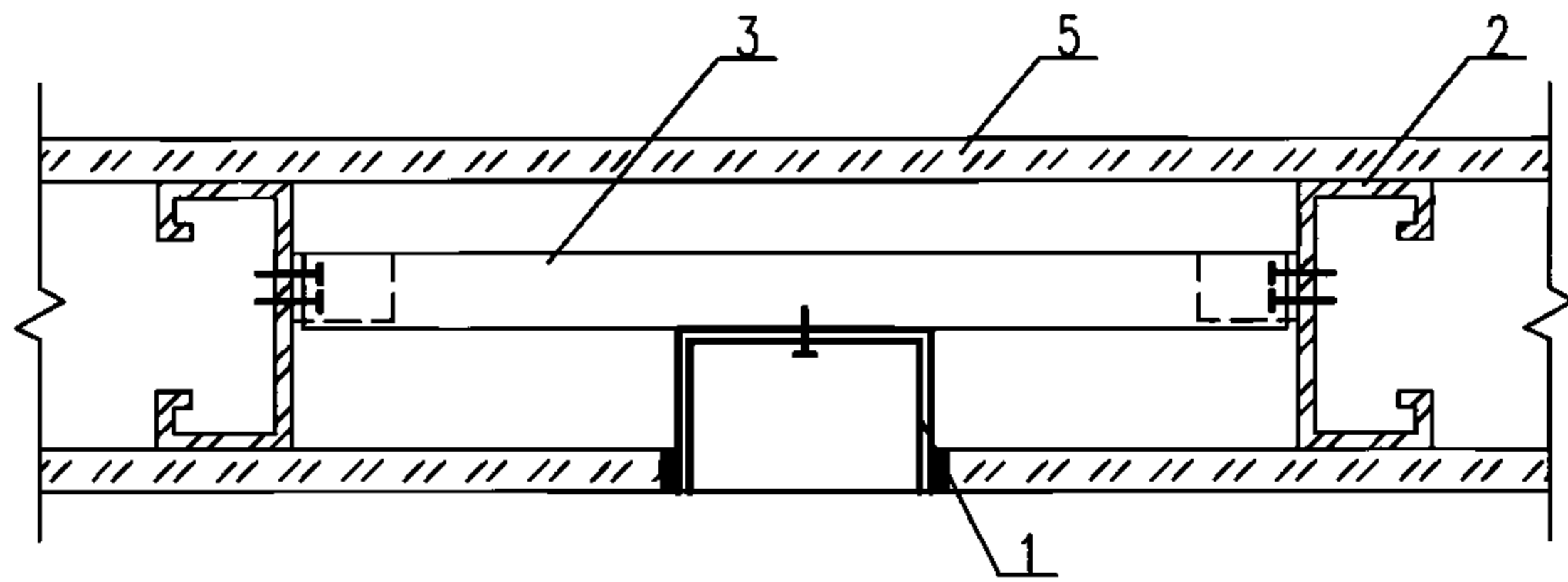
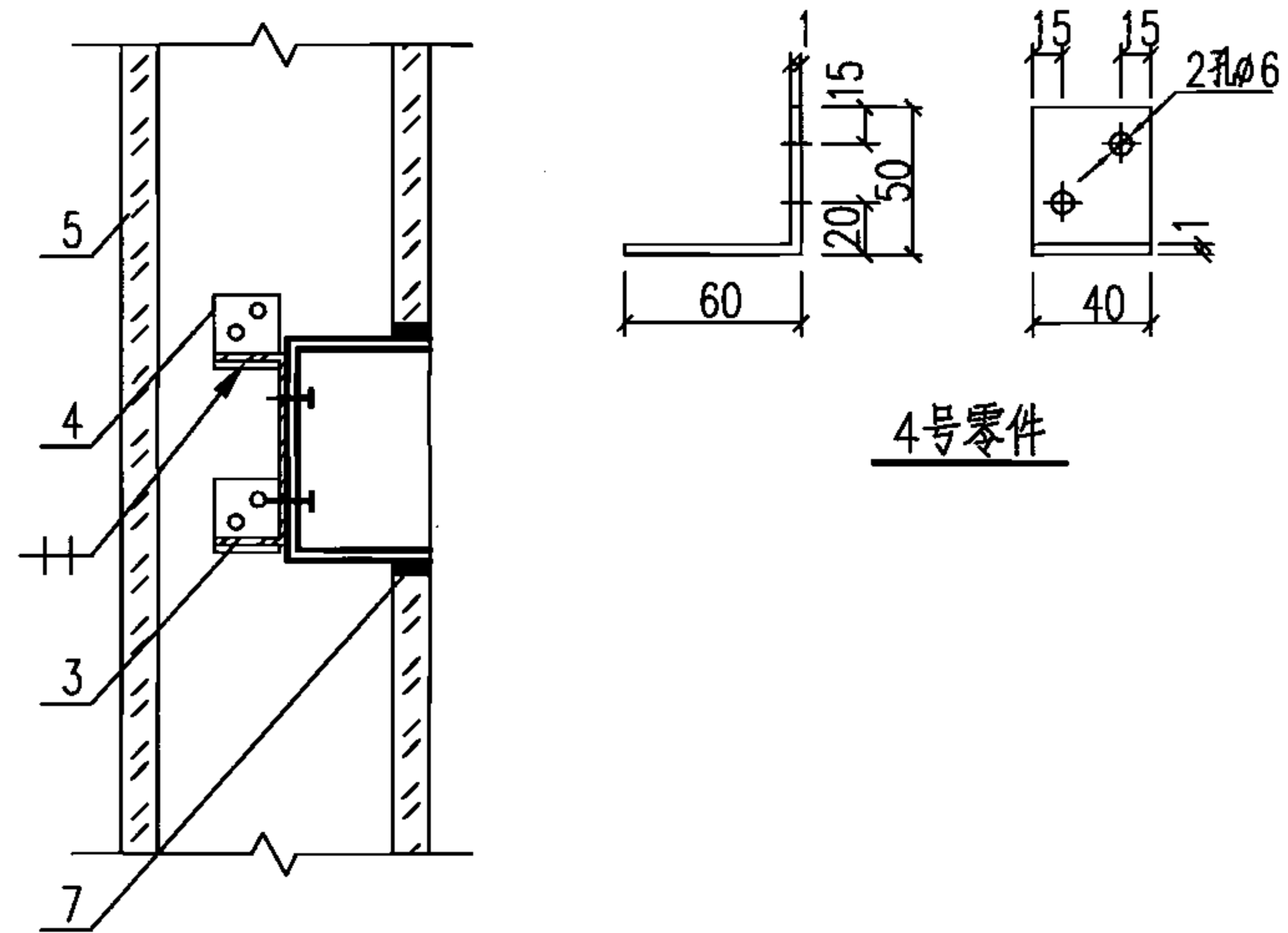
设计 孙世芬

页

24



(本视图未表示正面石膏壁板)



注:

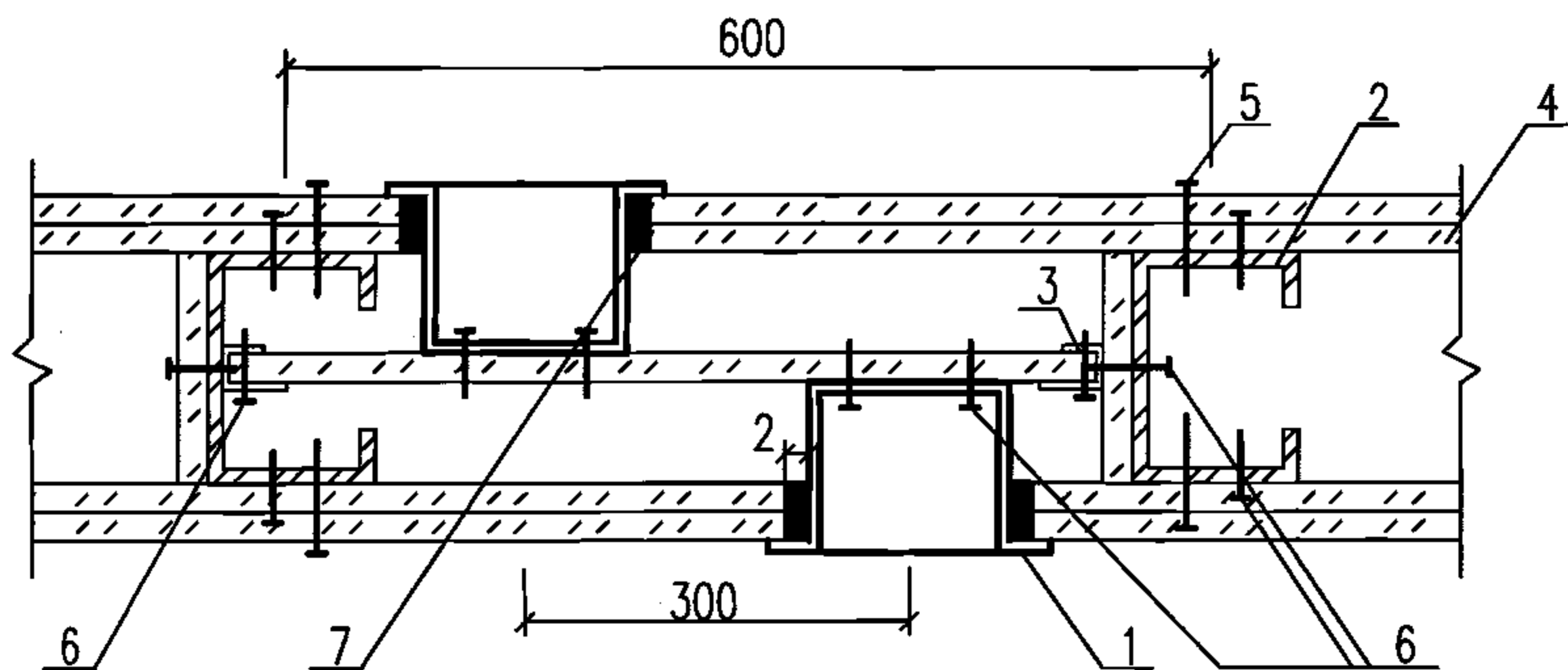
1. 本图的接线盒可安装插座、照明开关、电话插座等小型电器。
2. 接线盒的位置和高度由工程设计确定。

材料表

编号	名称	型号及规格	单位	数量	页次	备注
1	接线盒	见工程设计	个	-	-	数量见工程设计
2	竖龙骨	见土建专业图纸	m	-	-	长度见工程设计
3	横龙骨	见土建专业图纸	m	-	-	长度见工程设计
4	龙骨挂件	如图	个	4	-	-
5	石膏壁板	见土建专业图纸	m ²	-	-	数量见工程设计
6	自攻螺钉	M5×20	个	-	-	数量见工程设计
7	建筑密封胶	见土建专业图纸	g	-	-	数量见工程设计

接线盒在轻钢龙骨隔墙上暗装

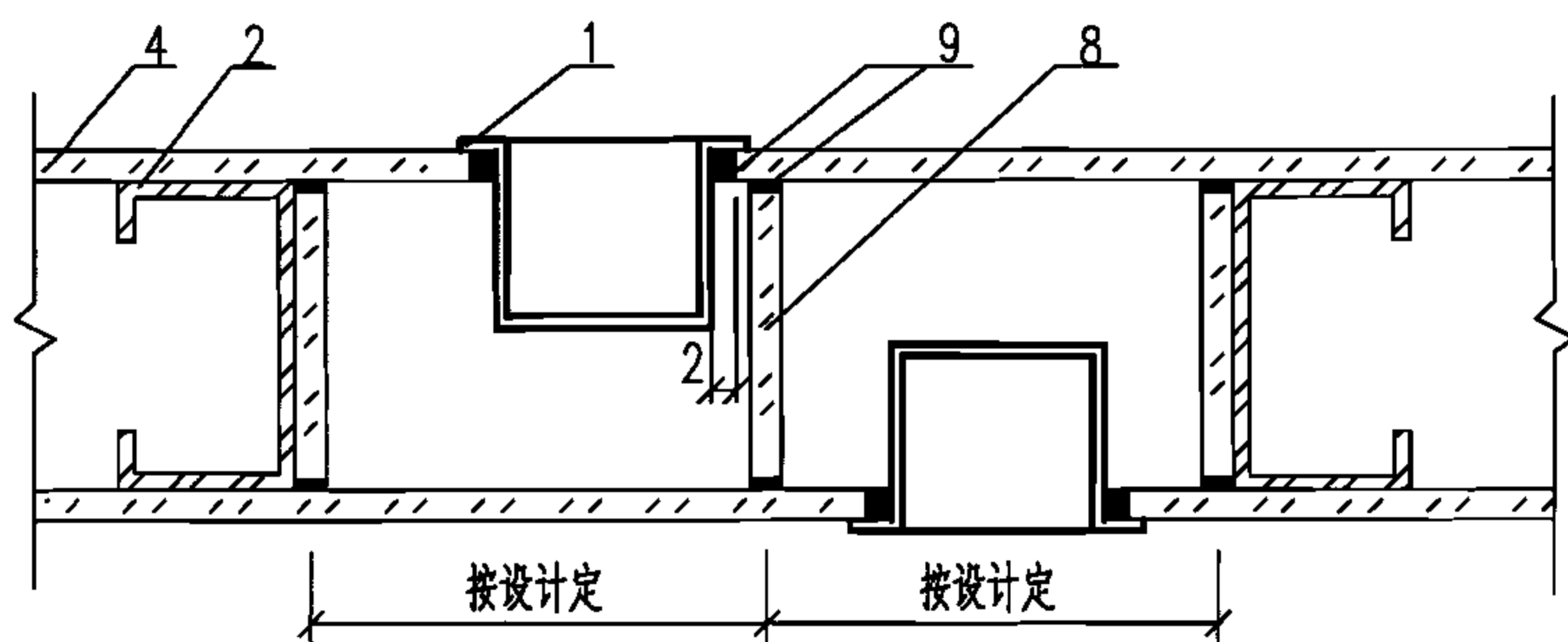
图集号 06D401-4



有防火要求的接线盒

注:

1. 阻燃型接线盒上安装的插座, 小型电器应选用阻燃型。
2. 耐火面板隔离框周围用粘接剂与面板粘牢。
3. 普通隔离接线盒四周用粘接剂与面板粘牢, 并用建筑密封胶可靠密封。



普通隔离接线盒

材料表

编号	名称	型号及规格	单位	数量	页次	备注
1	阻燃型接线盒	见工程设计	个	-	-	数量见工程设计
2	竖龙骨	见土建专业图纸	m	-	-	长度见工程设计
3	边龙骨	见土建专业图纸	m	-	-	长度见工程设计
4	耐火面板	见土建专业图纸	m ²	-	-	数量见工程设计
5	自攻螺钉	M5×38	个	-	-	数量见工程设计
6	自攻螺钉	M5×25	个	-	-	数量见工程设计
7	建筑密封胶	见土建专业图纸	g	-	-	重量见工程设计
8	耐火面板隔离框	见土建专业图纸	m ²	-	-	数量见工程设计
9	粘接剂	现场确定	g	-	-	重量见工程设计

轻钢龙骨隔墙上接线盒防火、隔离的一般做法

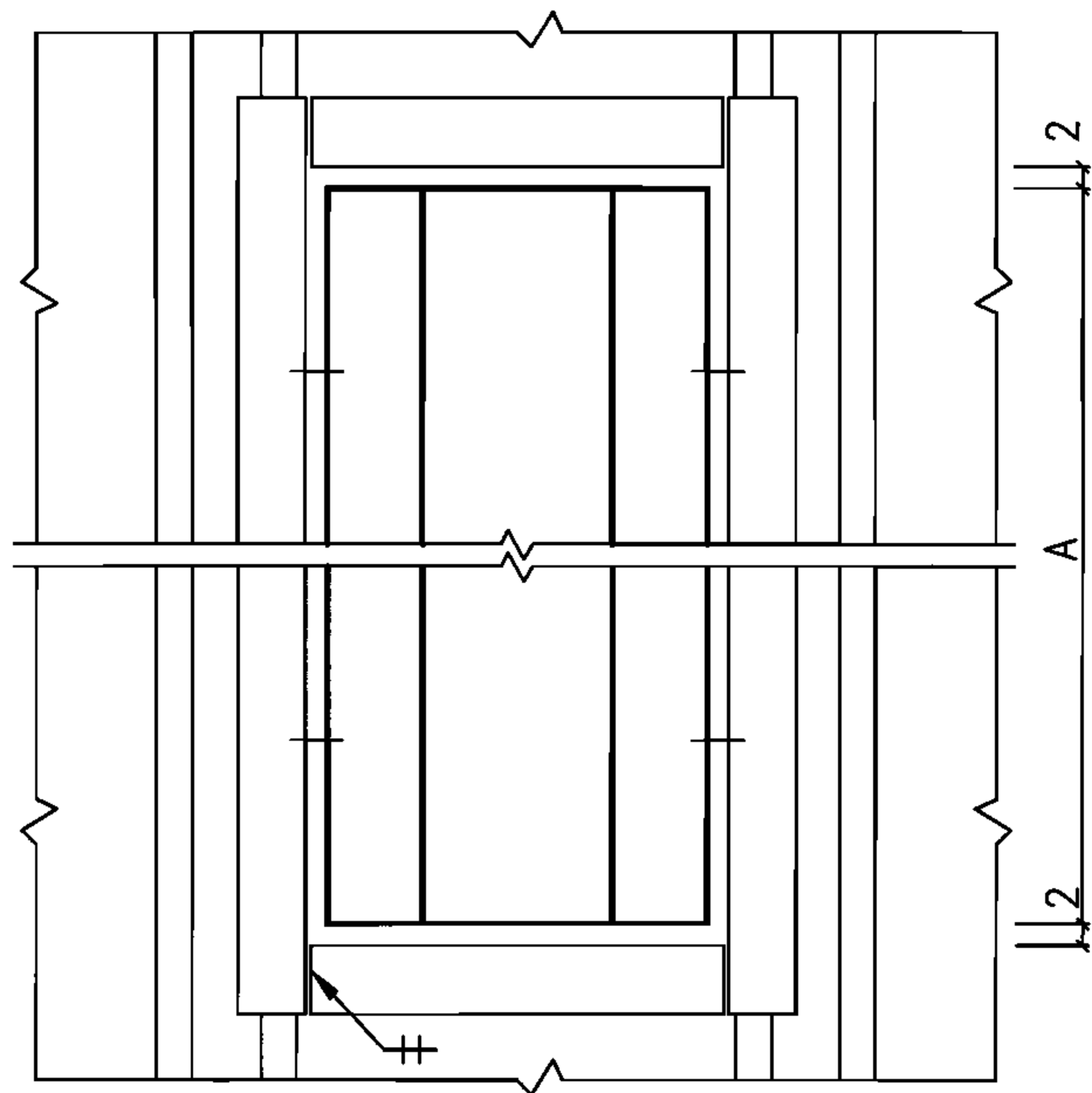
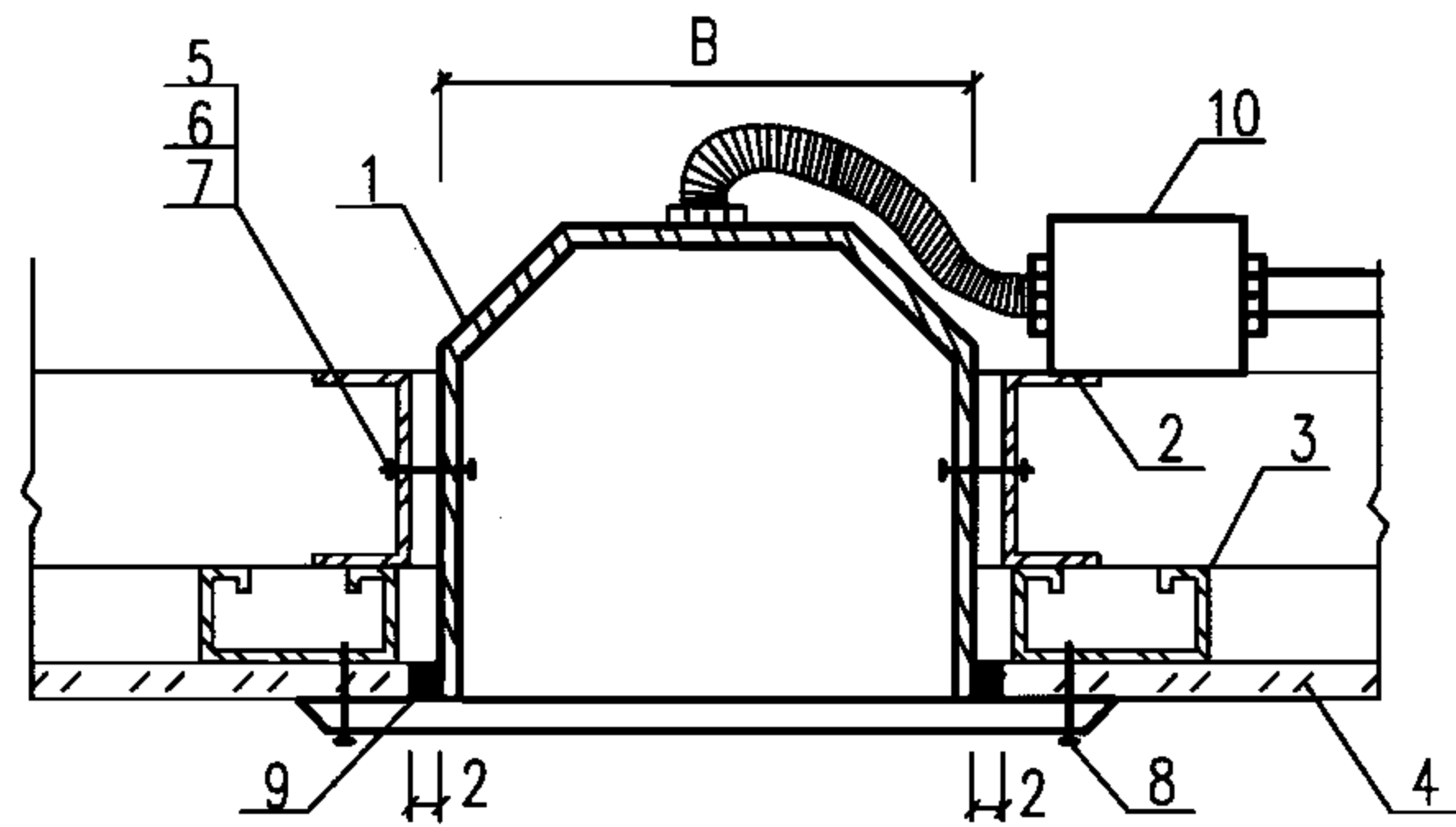
图集号

06D401-4

审核 钟景华 设计 韩树强

页

26



注:

1. 本方案灯具重量应不超过15kg,超过15kg的灯具应在建筑结构上预留吊钩或打膨胀螺栓吊挂。
2. 石膏壁板及洞框的留洞尺寸为 $(A+4) \times (B+4)$,其中尺寸A、B见设备产品样本。
3. 电源管进入灯具只在一个视图图中表示。电源管线进入灯具的缝隙、管口以及自攻螺钉穿透吊顶的孔洞均需用建筑密封胶进行密封。

材 料 表

编号	名称	型号及规格	单位	数量	页次	备注
1	嵌入式灯具	见工程设计	个	1	—	—
2	C型大龙骨	见土建专业图纸	m	—	—	长度见工程设计
3	U型次龙骨	见土建专业图纸	m	—	—	长度见工程设计
4	石膏壁板	见土建专业图纸	m ²	—	—	数量见工程设计
5	螺栓	M5X20	个	—	—	数量见工程设计
6	螺母	M5	个	—	—	数量见工程设计
7	垫圈	5	个	—	—	数量见工程设计
8	自攻螺钉	M5X30	个	—	—	数量见工程设计
9	建筑密封胶	见土建专业图纸	g	—	—	重量见工程设计
10	接线盒	见工程设计	个	1	—	—

嵌入式灯具在轻钢龙骨吊顶上安装

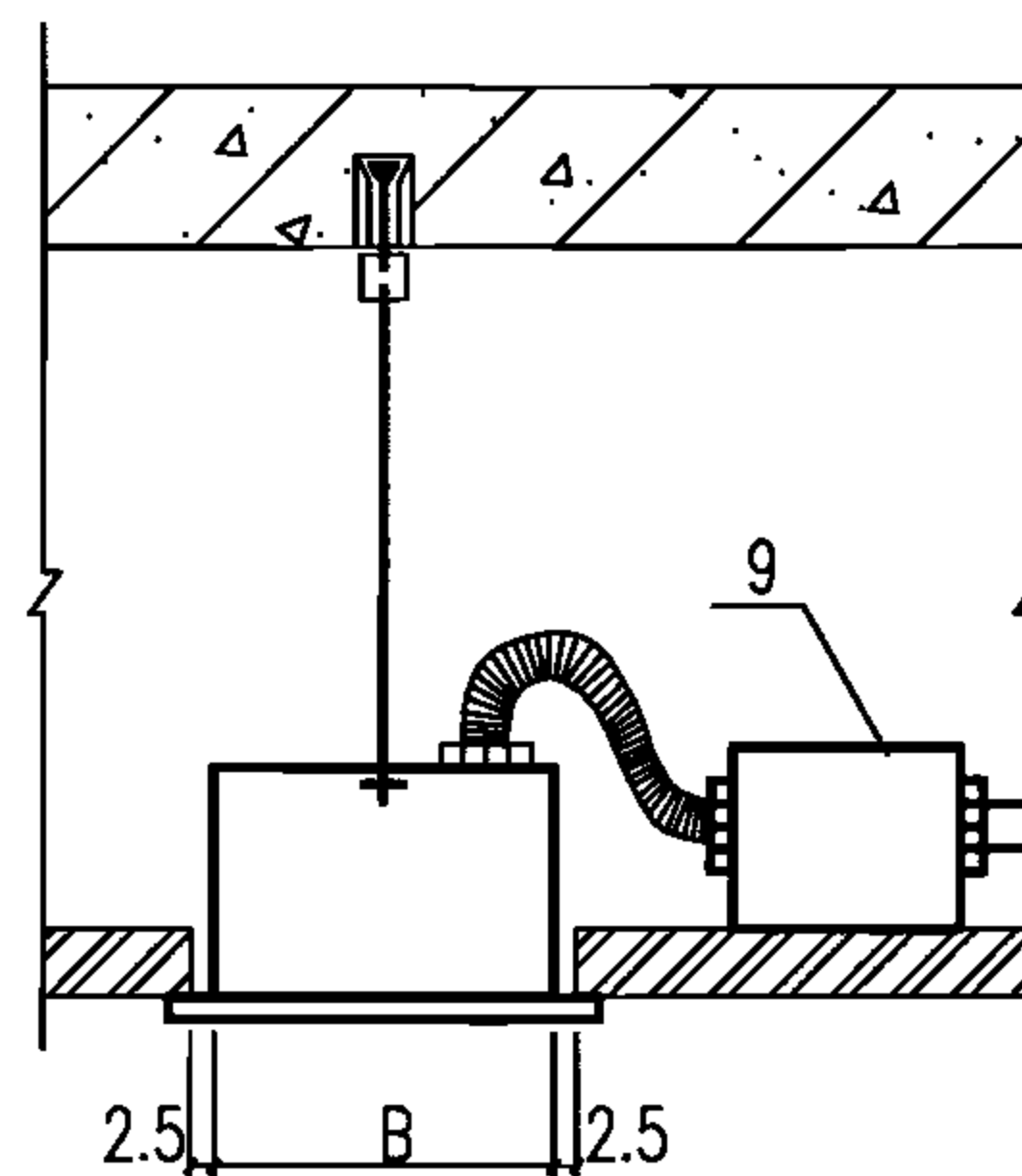
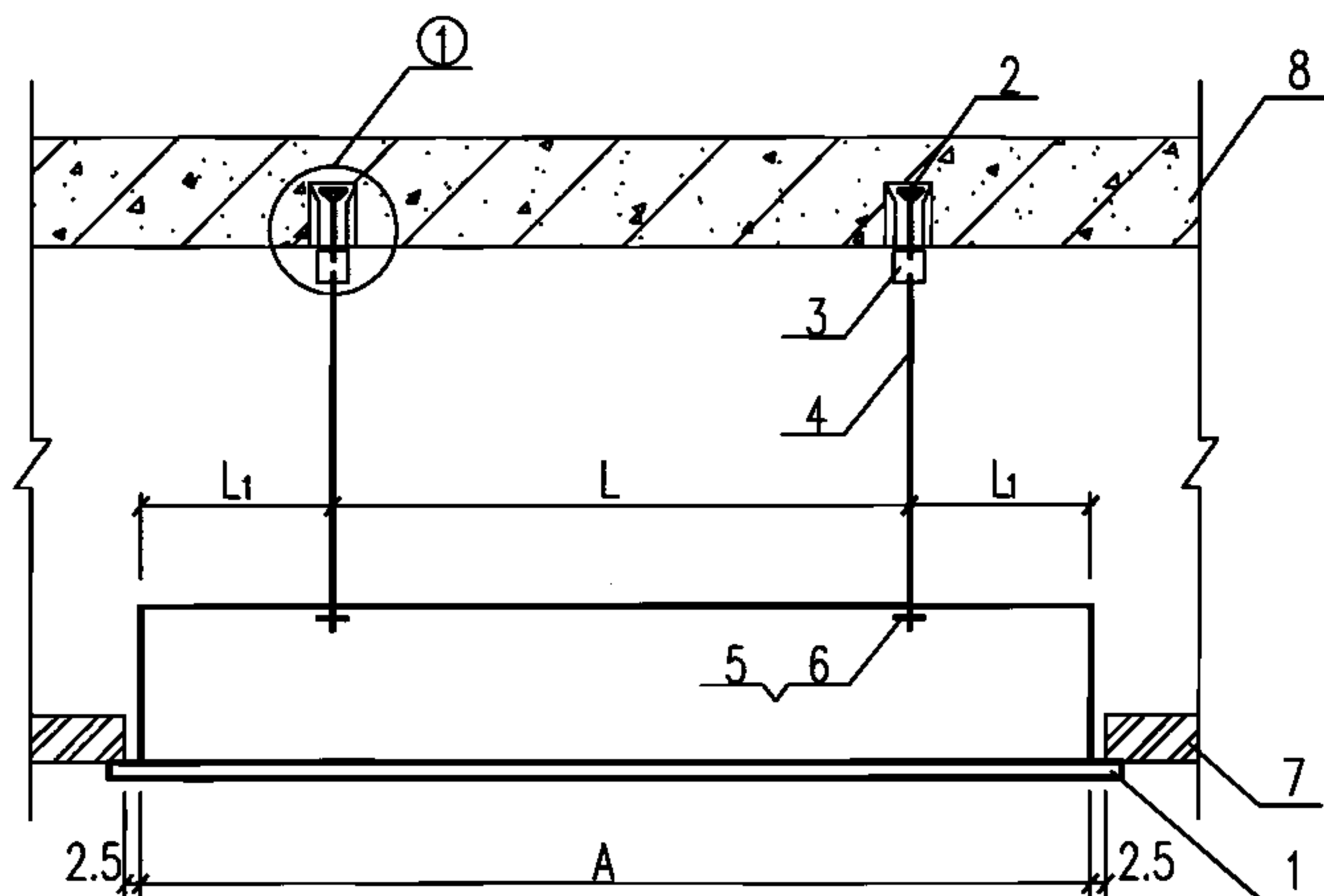
图集号

06D401-4

审核 钟景华 设计 韩树强 校对 黄德明

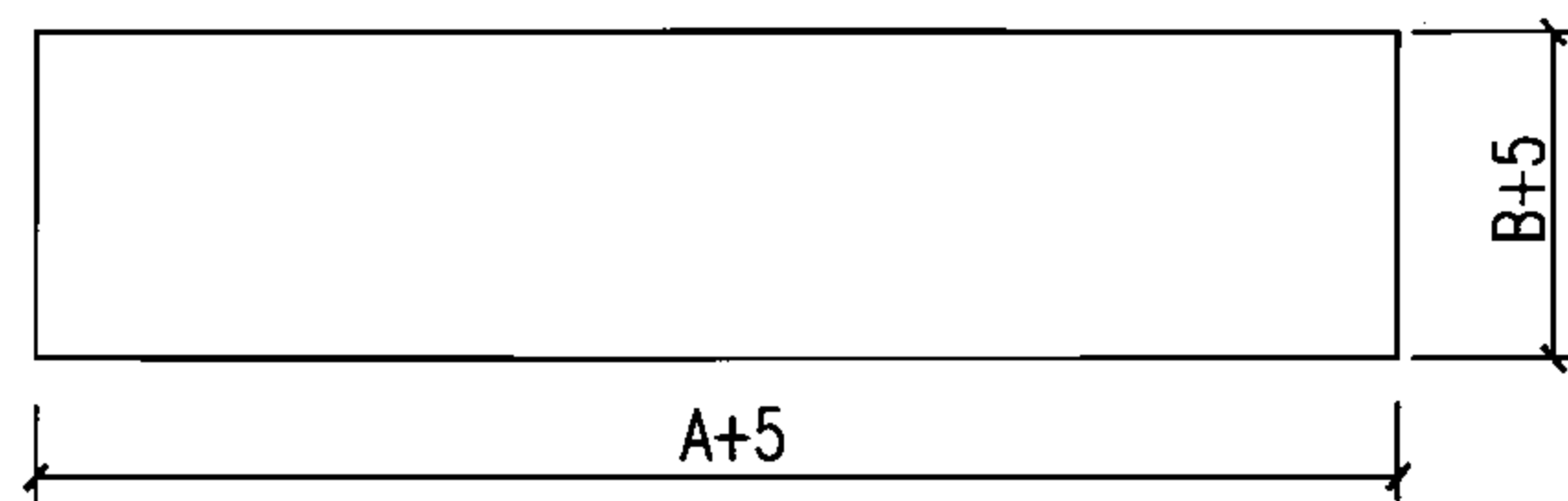
页

27

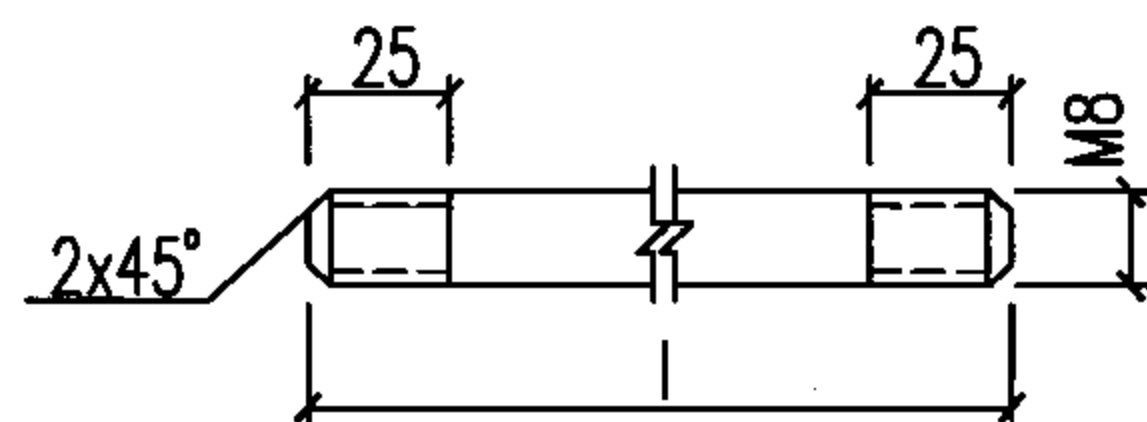
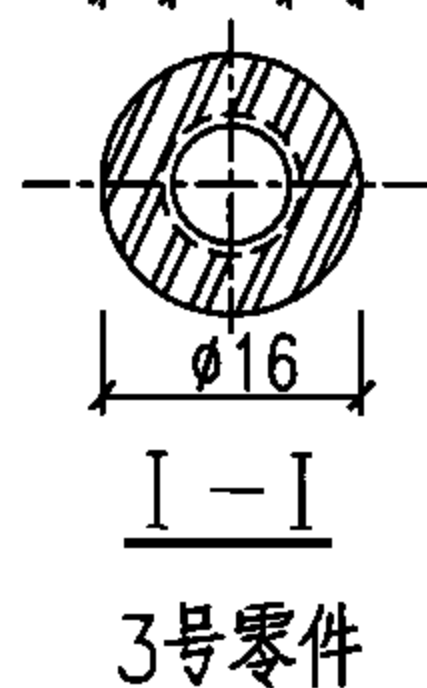
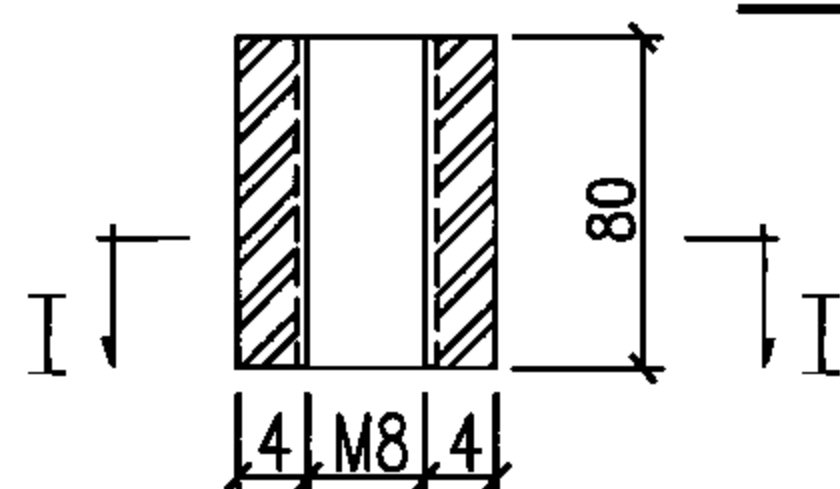


注:

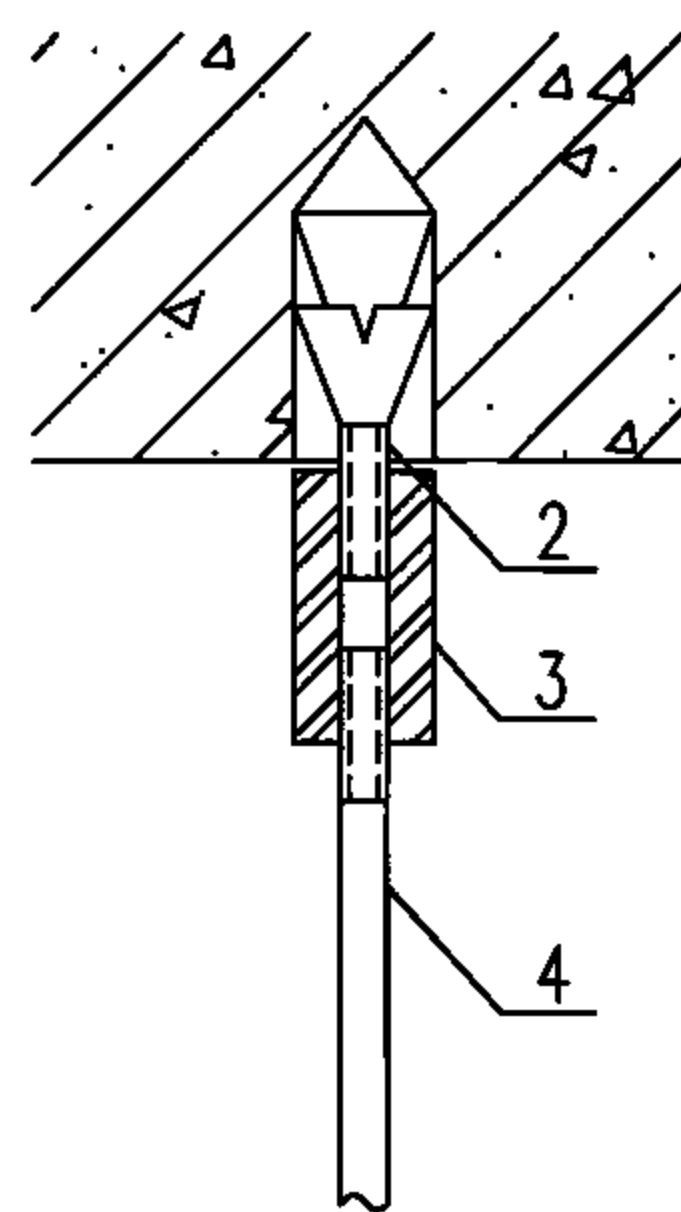
1. 本方案在灯具重量超过15kg时采用,当灯具重量不超过15kg时,可直接固定在金属壁板吊顶上。
2. 本图为嵌入式洁净灯在洁净环境金属壁板吊顶上安装,当采用其他嵌入式灯具,或吊顶板采用轻钢龙骨和其他材料,可参考本图施工。
3. 灯具尺寸A、B和灯具安装尺寸L、L₁见设备产品样本。
4. 电源管进入灯具只在一个视图中表示。灯具四周与吊顶预留洞间应填密封填料,并用建筑密封胶密封。电源管线进入灯具的缝隙、管口以及灯具和吊顶下部的接触面均需用建筑密封胶进行密封。



金属壁板吊顶上留洞图



4号零件



① 节点详图

材料表

编号	名称	型号及规格	单位	数量	页次	备注
1	嵌入式洁净灯	见工程设计	个	1	-	-
2	膨胀螺栓	M8x80	个	2	-	-
3	螺栓套筒	M8x80	个	2	-	-
4	双头螺栓	M8xL,由现场确定	个	2	-	-
5	螺母	M8	个	2	-	-
6	垫圈	8	个	2	-	-
7	金属壁板	见土建专业图纸	m ²	-	-	数量见工程设计
8	楼板	见土建专业图纸	-	-	-	-
9	接线盒	见工程设计	个	1	-	-

嵌入式洁净灯在金属壁板吊顶上安装

图集号

06D401-4

审核 钟景华

设计 钟景华

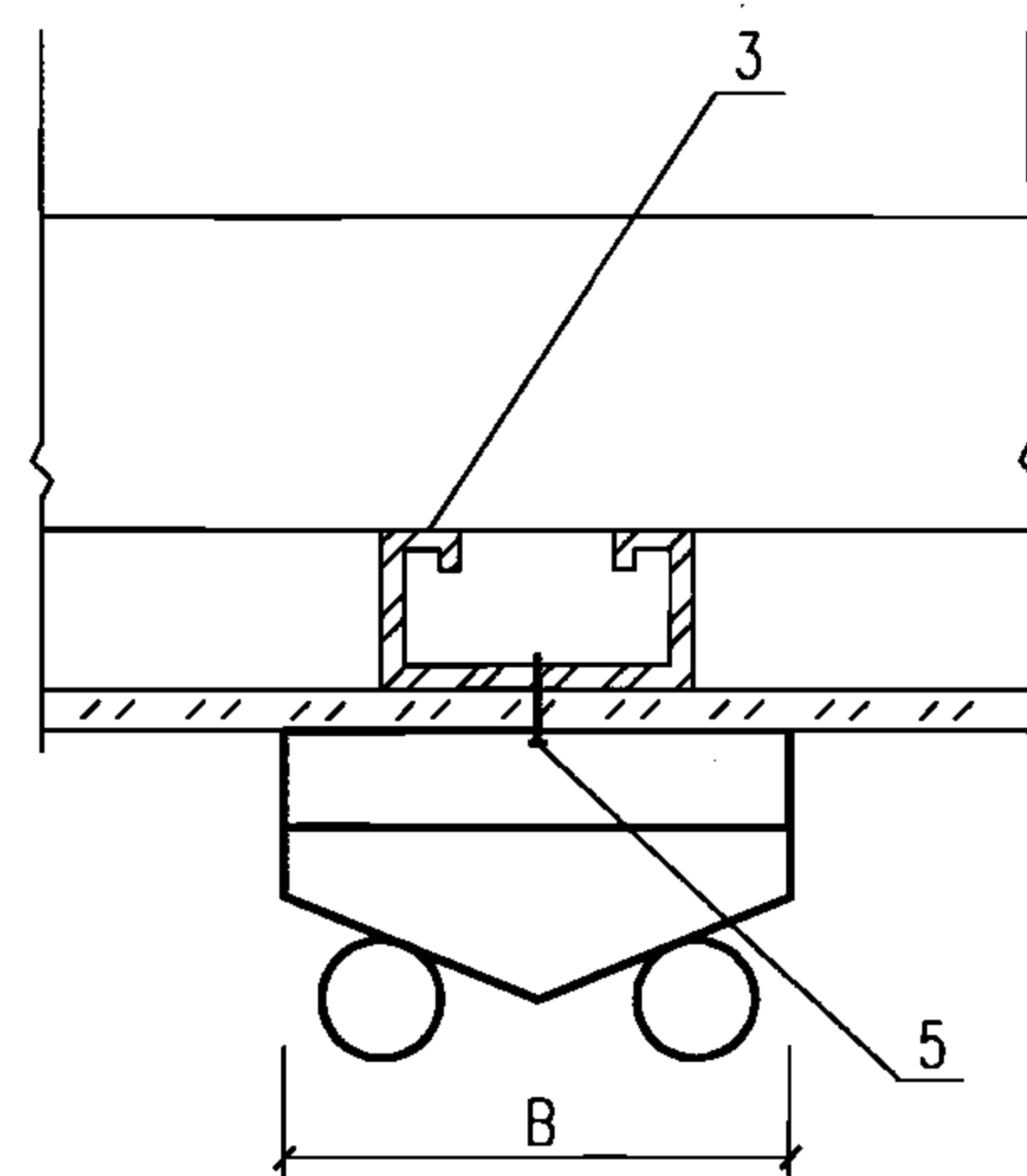
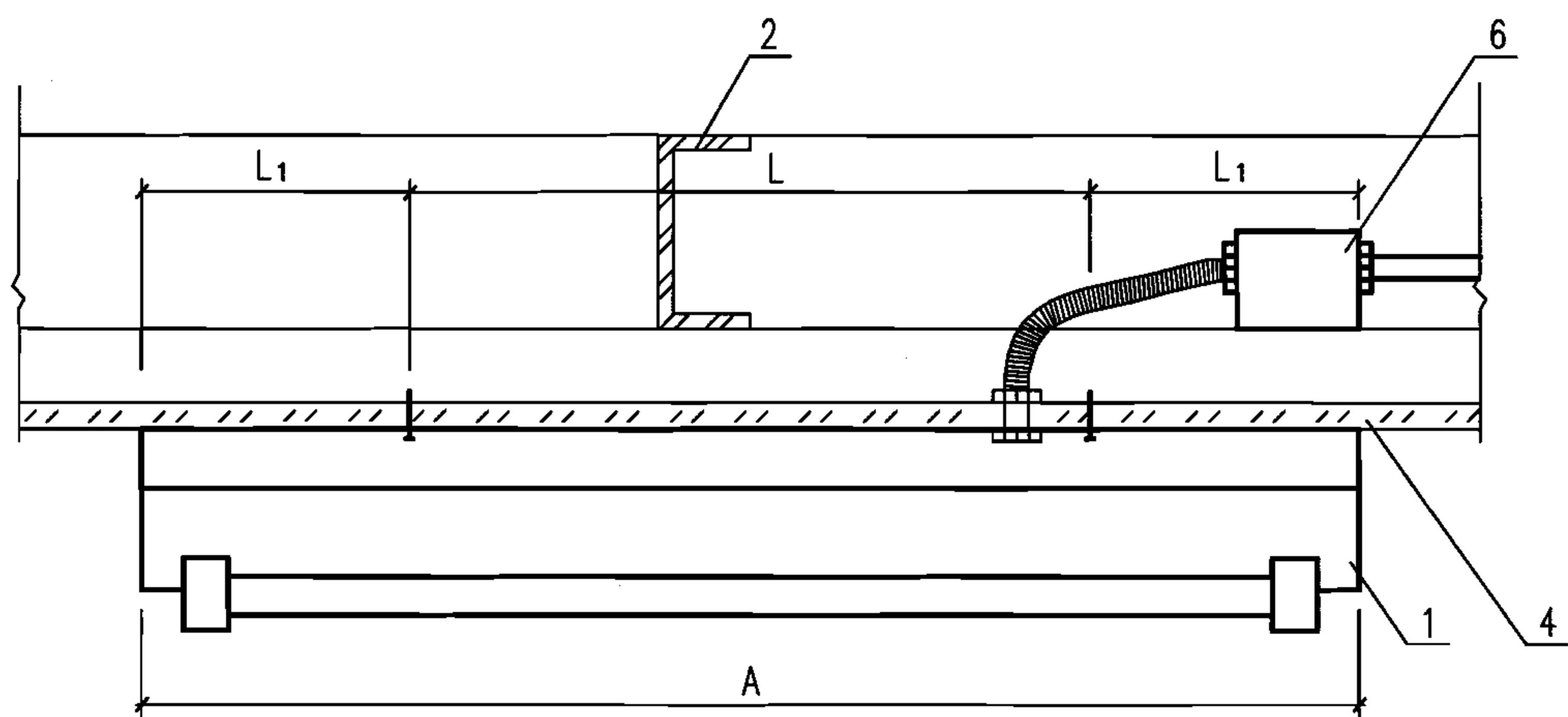
校对 黄德明

设计 韩树强

设计 韩树强

页

28

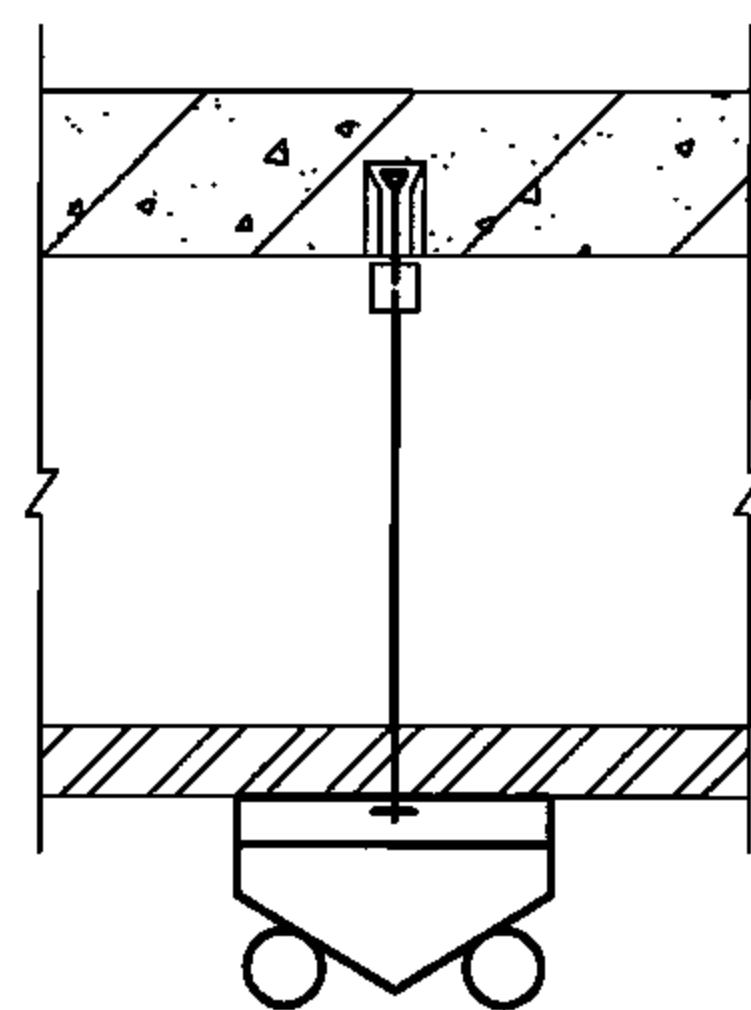
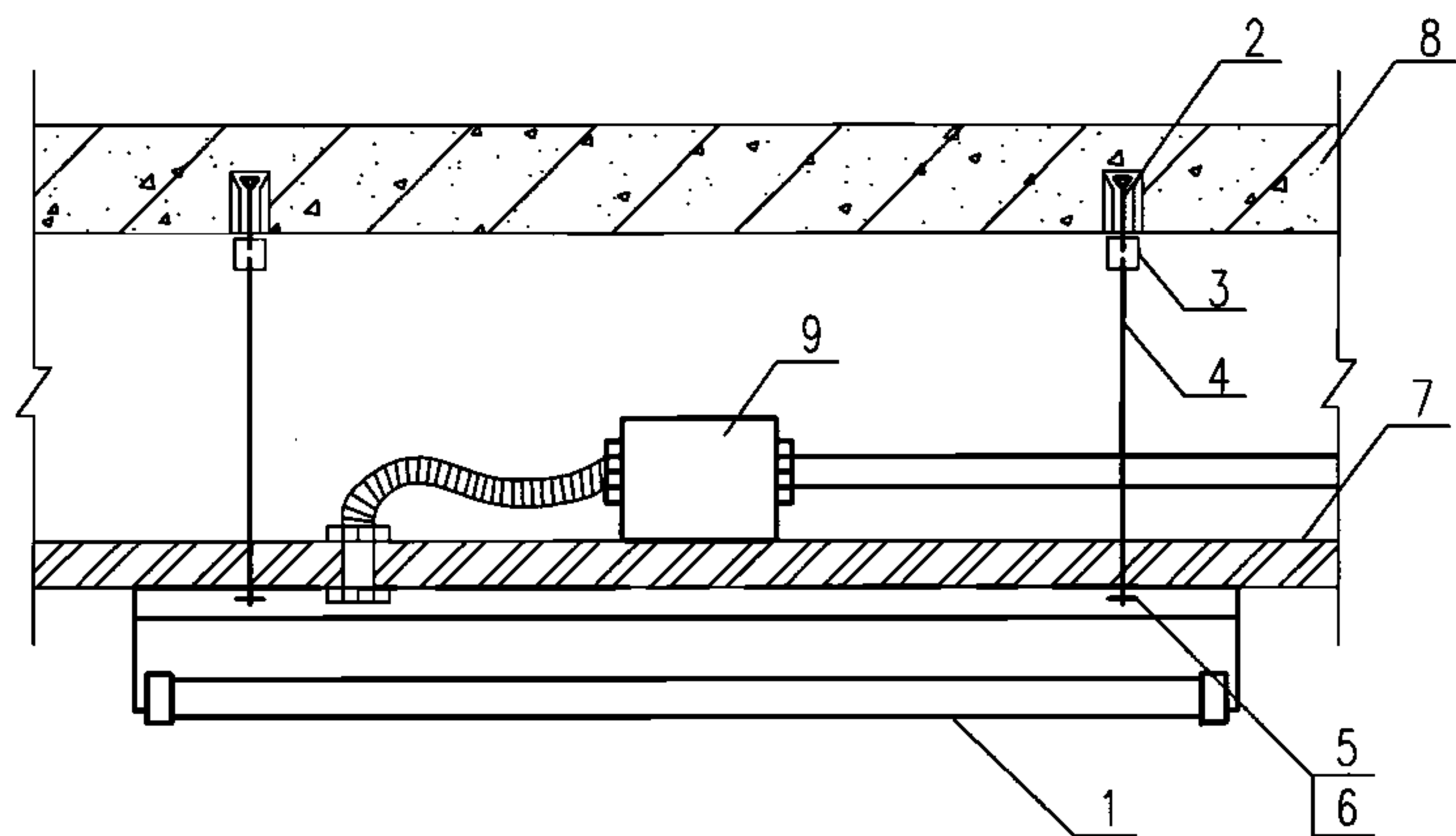


注:

1. 本方案灯具重量应不超过15kg, 超过15kg的灯具应在建筑结构上预埋吊钩或打膨胀螺栓吊挂。
2. 本图为三角型荧光灯在轻钢龙骨吊顶上吸顶安装, 其他灯具(如盒式荧光灯)吸顶安装, 或吊顶板采用金属壁板, 可参考本图施工。
3. 灯具尺寸A、B、L、L₁ 见设备产品样本。
4. 电源管进入灯具只在一个视图中表示。电源管线穿过吊顶进入灯具的缝隙、管口以及自攻螺钉穿透吊顶的孔洞均需用建筑密封胶进行密封。

材料表

编号	名称	型号及规格	单位	数量	页次	备注
1	三角型荧光灯	见工程设计	个	1	-	-
2	C型大龙骨	见土建专业图纸	m	-	-	长度见工程设计
3	U型次龙骨	见土建专业图纸	m	-	-	长度见工程设计
4	石膏壁板	见土建专业图纸	m ²	-	-	数量见工程设计
5	自攻螺钉	M5×30	个	-	-	数量见工程设计
6	接线盒	见工程设计	个	1	-	-
三角型荧光灯在轻钢龙骨吊顶上吸顶安装					图集号	06D401-4
审核	钟景华	设计	孙世芬	校对	黄德明	页 29



注:

1. 本方案在灯具重量超过15kg时采用,当灯具重量不超过15kg时,可直接固定在金属壁板吊顶上。
2. 本图为三角型荧光灯在金属壁板吊顶上吸顶安装,当采用其他荧光灯具吸顶安装(如盒式荧光灯、洁净灯等),或吊顶板采用轻钢龙骨和其他材料,可参考本图施工。
3. 灯具安装尺寸 L 、 L_1 见设备产品样本。
4. 电源管进入灯具只在一个视图中表示。双头螺栓穿过吊顶的孔洞,电源管线穿过吊顶进入灯具的缝隙,管口以及灯具和吊顶的接触面均需用建筑密封胶进行密封。

材料表

编号	名称	型号及规格	单位	数量	页次	备注
1	三角型荧光灯	见工程设计	个	1	-	-
2	膨胀螺栓	M8x80	个	2	-	-
3	螺栓套筒	M8x80	个	2	-	-
4	双头螺栓	M8x l , l 由现场确定	个	2	-	-
5	螺母	M8	个	2	-	-
6	垫圈	8	个	2	-	-
7	金属壁板	见土建专业图纸	m ²	-	-	数量见工程设计
8	楼板	见土建专业图纸	-	-	-	-
9	接线盒	见工程设计	个	1	-	-

三角型荧光灯在金属壁板吊顶上吸顶安装

图集号

06D401-4

审核 钟景华

设计 孙世芬

校对 黄德明

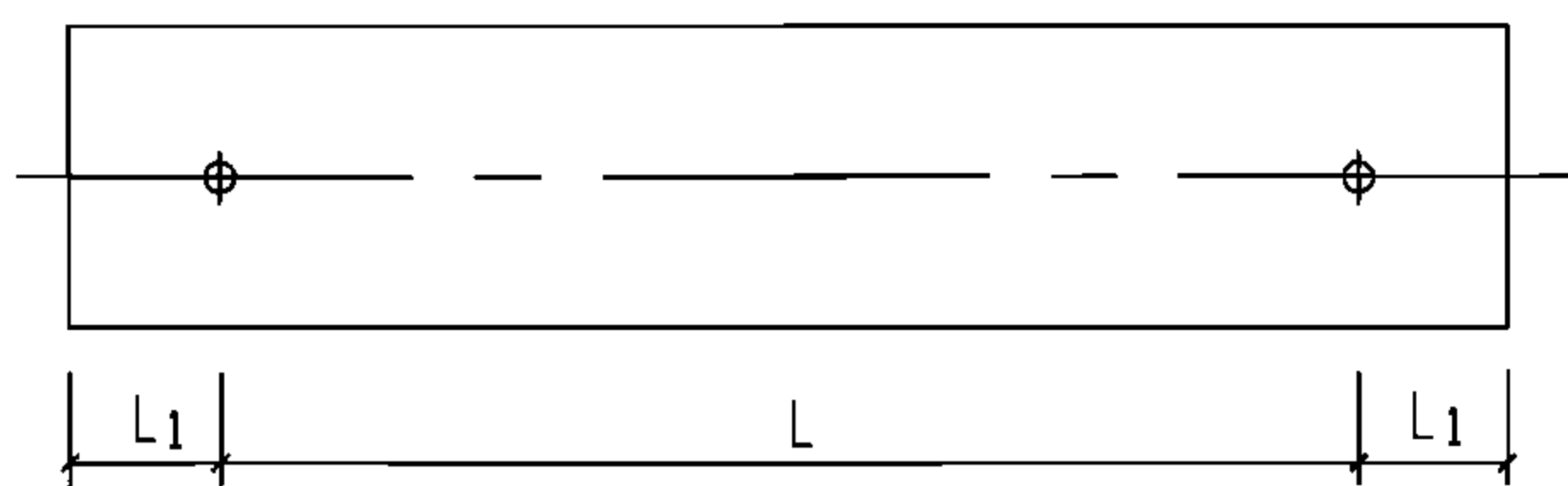
设计 孙世芬

设计 孙世芬

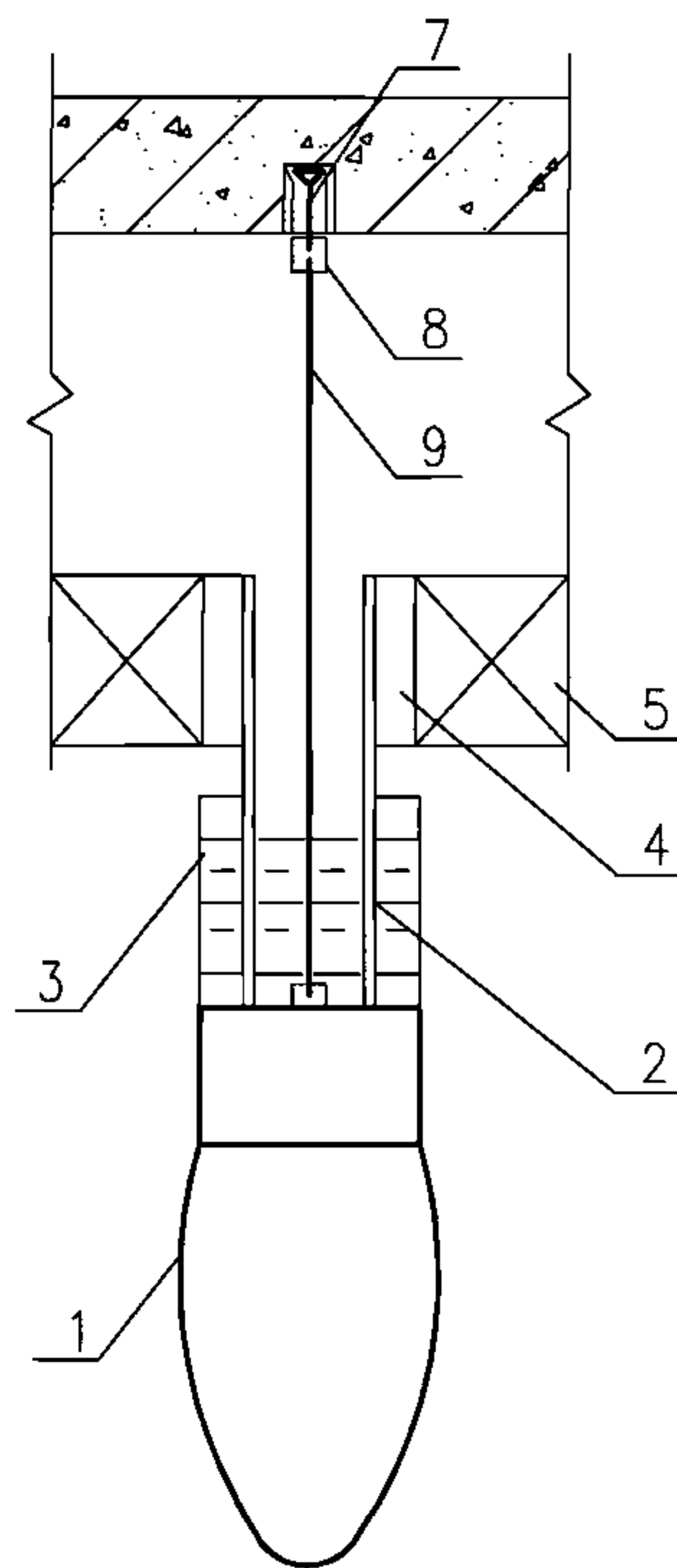
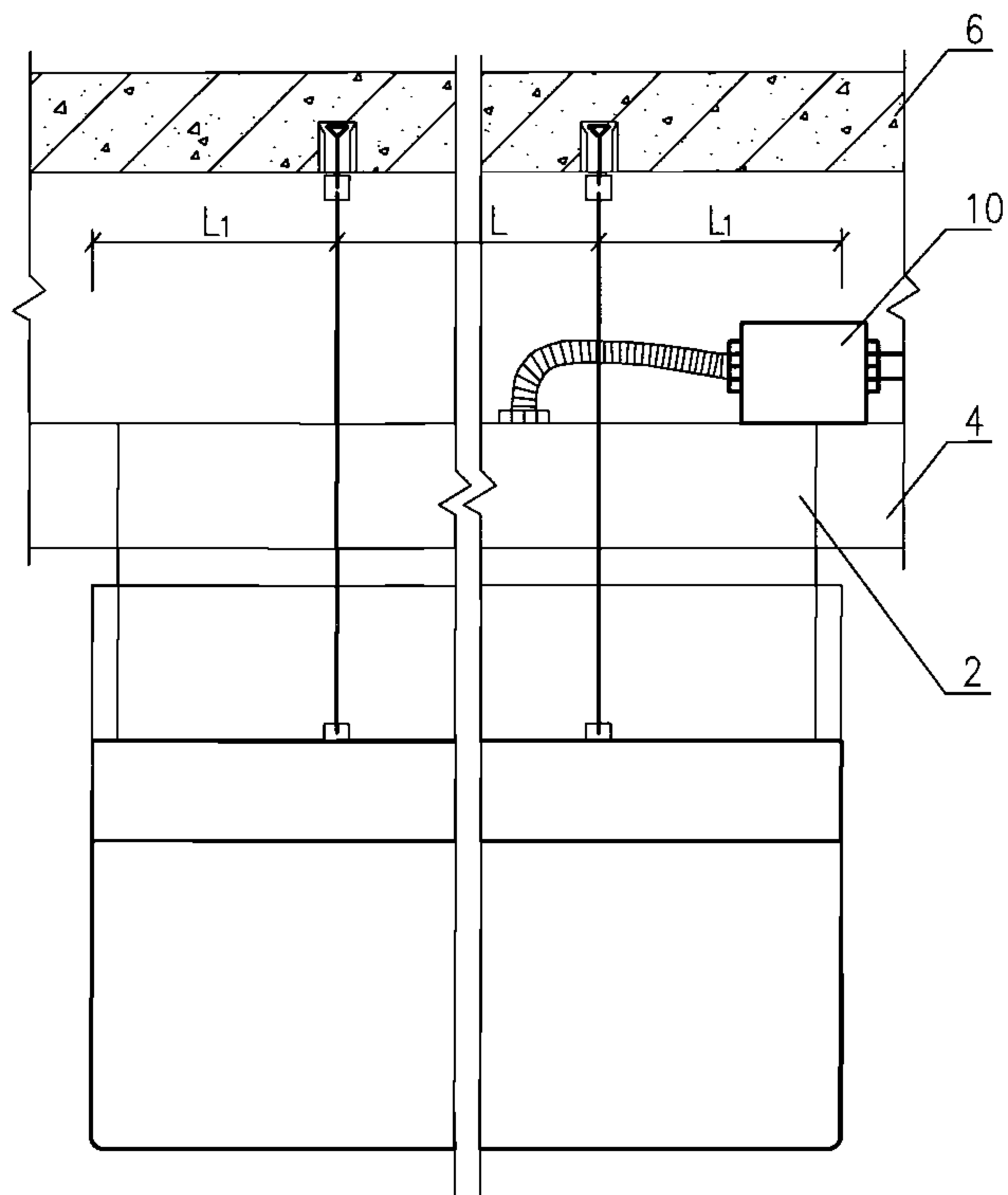
设计 孙世芬

页

30



荧光灯具安装螺栓定位图



注：

1. 灯具安装尺寸L、L₁ 见设备产品样本。
2. 本安装方式用于高洁净度场所，刀架在金属框架上的固定孔洞以及其他可能透气的处所均应可靠密封。
3. 电源管进入灯具只在—个视图中表示。电源管线穿过吊顶进入灯具的缝隙以及管口需用建筑密封胶可靠密封。

材 料 表

编号	名称	型号及规格	单位	数量	页次	备注
1	泪珠式灯具	见工程设计	个	1	-	-
2	刀架	安装高效过滤器专用	套	1	-	-
3	密封液	见工程设计	g	-	-	重量见工程设计
4	金属框架	见工程设计	套	1	-	-
5	高效过滤器	见工程设计	套	-	-	数量见工程设计
6	楼板	见土建专业图纸	-	-	-	-
7	膨胀螺栓	M8x80	个	2	-	-
8	螺栓套筒	M8x80	个	2	28	-
9	双头螺栓	M8xL, L由现场确定	个	2	28	-
10	接线盒	见工程设计	个	1	-	-

泪珠灯在洁净室高效过滤器金属框架上安装

图集号

06D401-4

审核 钟景华

设计 孙世芬

校对 黄德明

设计 孙世芬

设计 孙世芬

页

31

以上内容仅为本文档的试下载部分，为可阅读页数的一半内容。如要下载或阅读全文，请访问：<https://d.book118.com/727013032200006106>