



科学备考

内附  同步学习工具卡 **2025版**

5年中考

3年模拟

同步新教材 | 契合新课标 | 衔接新中考

初中试卷

地理

湘教版

根据义务教育
课程标准
2022年版编写

七年级 上册 湘教版

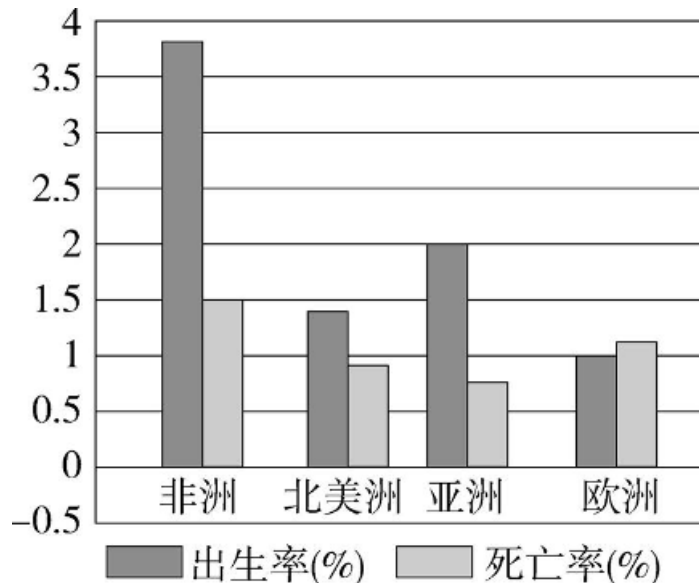


第四章素养提优测试卷

(时间：45分钟 满分：100分)

一、选择题(共15小题,每小题3分,计45分。每小题只有一个选项是符合题意的)

读四大洲人口出生率和死亡率统计图,完成1—2题。



1. **新**特色 地理计算 (2024河北保定竞秀期中,33,☆☆☆) 图中四大洲中,人口自然增长率最低的是 (**D**)

A. 非洲 B. 北美洲 C. 亚洲 D. 欧洲

解析 人口自然增长率=人口出生率-人口死亡率,图中欧洲的人口出生率小于人口死亡率,人口自然增长率为负数,因而欧洲的人口自然增长率最低。

2. (2024河北保定竞秀期中,34,★★☆) 根据材料推测,非洲人口增长带来的影响是 (A)

- ①社会、经济发展压力大 ②居民就业、教育等问题突出 ③劳动力短缺
④人口老龄化严重

A. ①②

B. ③④

C. ①③

D. ②③

解析 读图可知,非洲是世界上人口自然增长率最高的大洲,人口增长过快会带来社会、经济发展压力大,居民就业、教育等问题突出,还有交通拥挤、环境污染、资源短缺等问题,①②正确;人口老龄化严重、劳动力短缺是人口增长过慢带来的问题,③④错误。

图1为不同纬度人口所占比例示意图,图2为世界海陆分布随纬度的变化示意图。完成3—4题。

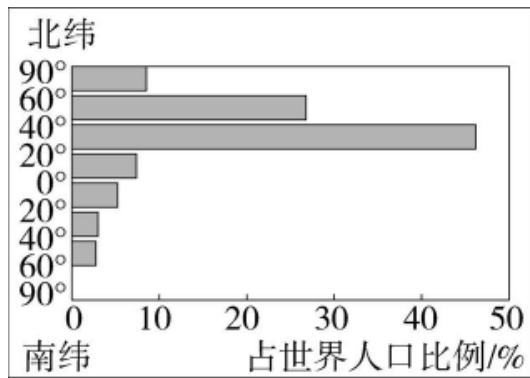
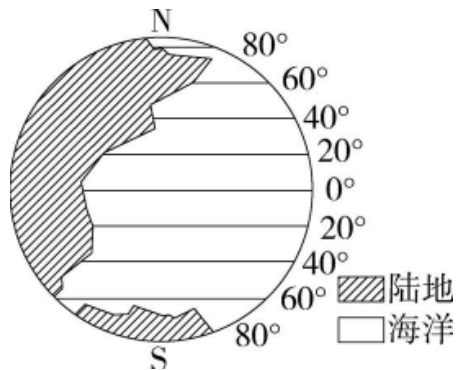


图1



3. (2024山东滨州博兴教育集团期中21,★★☆)世界人口数量 (D)

- A. 北半球少,南半球多
- B. 北极地区比南极地区少
- C. 北半球随纬度增高而减少
- D. 南半球随纬度增高而减少

解析 读图可知,世界人口数量北半球多,南半球少;北极地区人口比南极地区多;北半球低纬度地区人口随纬度增高而增多;南半球人口随纬度增高而减少。

4. (2024山东滨州博兴教育集团期中22,★★☆)世界上 (A)

- A. 北纬 40° 附近人口较稠密
- B. 人口密度与陆地面积成正比
- C. 内陆地区人口稠密
- D. 越靠近赤道的地区人口越稠密

解析 据图可知,北纬 40° 附近人口较稠密;人口密度与陆地面积不成比例关系,在七大洲中,欧洲是世界第六大洲,但其人口密度最大;一般来说,内陆地区人口稀少,沿海地区人口稠密;赤道地区气候湿热,人口相对稀少。

归纳拓展 影响人口分布的因素

自然因素	地形:地势平坦
	气候:温暖湿润
	土壤:土壤肥沃
	水源:水源充足
社会经济因素	开发历史悠久
	经济发达的地区

[人地协调观]人口老龄化率指65岁及以上人口占总人口的比例。人口老龄化率超过7%标志着该区域进入老龄化社会。联合国《世界人口展望2022》报告统计并预测了世界及部分区域人口老龄化率(下表)。读表,完成5—7题。

	2022年(%)	2030年(%)
世界	9.7	11.7
撒哈拉以南非洲	3.0	3.3
东亚和东南亚	12.7	16.3
欧洲和北美	18.7	22.0

5. (2024湖南株洲醴陵期末,12,★★★★)表中 (C)
- A. 2022年,东亚和东南亚人口老龄化率最高
 - B. 2030年,世界各国已全部进入老龄化社会
 - C. 2022年到2030年,世界人口老龄化率增加了2%
 - D. 2022年到2030年,欧洲和北美人口老龄化率增幅最大

解析

读表格可知,2022年,欧洲和北美人口老龄化率最高。2030年,世界各国没有全部进入老龄化社会,如撒哈拉以南非洲的国家。2022年到2030年,世界人口老龄化率增加了2%。2022年到2030年,东亚和东南亚人口老龄化率增幅最大,达到28.3%,而欧洲和北美为17.6%。

6. (2024湖南株洲醴陵期末, 13, ★★★) 人口老龄化带来的主要问题是 (**B**)

A. 就业困难 B. 社会养老负担重

C. 儿童入学难 D. 住房紧张

解析 人口老龄化带来的主要问题是社会养老负担重、国防兵源不足等, B正确。就业困难、儿童入学难、住房紧张是人口增长过多、过快造成的。

7. (2024湖南株洲醴陵期末, 14, ★★★) 应对人口老龄化问题的合理措施有

(B)

- ①制定鼓励生育的人口政策
- ②扩大学校办学规模
- ③完善社会养老保障体系
- ④加强生态环境保护

A. ①②

B. ①③

C. ②④

D. ③④

解析

应对人口老龄化问题的合理措施有:制定鼓励生育的人口政策,完善社会养老保障体系,减轻家庭抚养压力,促进人口生育,①③正确。扩大学校办学规模、加强生态环境保护不是应对人口老龄化问题的合理措施,②④错误。



(新独家原创)截至2023年4月,全球共有180多个国家和地区开展中文教学,82个国家将中文纳入国民教育体系,世界各地形成了一股“中文教育热”。结合所学完成8—9题。 对应目标编号: G7104003

8. (★☆☆)有关汉语说法正确的是 (B)

- A. 主要分布在大洋洲
- B. 是世界上使用人数最多的语言
- C. 主要分布在亚洲西部
- D. 是世界上使用范围最广的语言

解析

汉语是世界上使用人数最多的语言,主要分布在亚洲东部。世界上使用范围最广的语言是英语。



9. (☆☆☆) 某歌歌词:“现在全世界各地,到处有中国字,黄皮肤的人骄傲地把头抬起”。以下选项中与我们同是“黄皮肤”的是 () **D**

A. 欧洲人

B. 阿拉伯人

C. 撒哈拉以南的非洲人

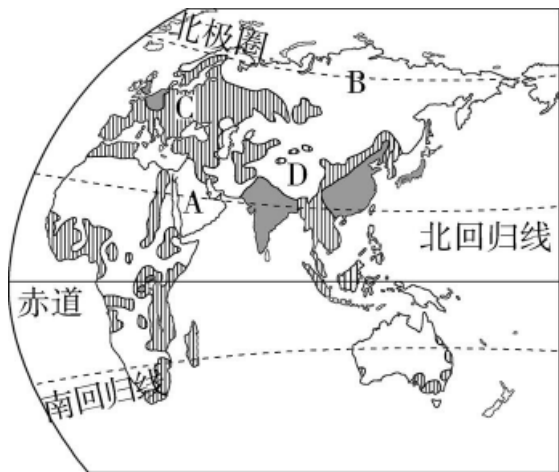
D. 北冰洋沿岸的因纽特人

解析

黄色人种主要分布在亚洲东部,北冰洋沿岸的因纽特人和美洲的印第安人也属于黄色人种;欧洲人、阿拉伯人主要属于白色人种;撒哈拉以南的非洲人主要属于黑色人种。



下图为“世界部分地区人口分布图”,读图,完成10—11题。



人口密度(人/千米²)



10. (2024山东聊城茌平期末,16,★★★) 下列说法正确的是 (C)

- A. 中高纬度的沿海地区人口稠密
- B. B地人口稀疏的原因是气候干旱
- C. C地区人口密度是10~100人/平方千米,人口稠密
- D. D地为原始的热带雨林,人口稀疏

解析 读图可知,中高纬度地区由于气候寒冷,因此无论沿海地区,还是内陆地区,人口都较稀疏;B地位于中高纬度地区,人口稀疏的原因是气候寒冷;C地区人口密度是10~100人/平方千米,人口稠密;D地位于青藏高原地区,由于地势高峻而人口稀疏。

11. (2024山东聊城茌平期末,17,★★☆)关于图中A地区居民的说法,不正确的是

(C)

- A. 多为白色人种
- B. 身穿长袍,头戴头巾,是为了抵挡风沙
- C. 通用西班牙语
- D. 生活的地区多见圆穹顶的清真寺

解析 A地区居民通用阿拉伯语。

跨学科

语文

唐代著名诗人杜甫的《水槛遣心二首·其一》中有一句“城中十万户,此地两三家”描写了城市与乡村不同的场景。据此,完成12—13题。

对应目标编号: G7104002

12. (2024河北石家庄赵县期末, 13, ★★★☆)

有关诗中“此地”的聚落类型与特征说法正确的是 ()

- A. 城镇 房屋矮,经济发达
- B. 乡村 房屋矮,发展农业
- C. 城镇 房屋高,且密集
- D. 乡村 房屋高,人口较少

解析 诗中“此地”与“城中”对应,为乡村。乡村聚落房屋低矮,以农业生产为主。



以上内容仅为本文档的试下载部分，为可阅读页数的一半内容。如要下载或阅读全文，请访问：<https://d.book118.com/728014004042007003>