



中华人民共和国国家标准

GB/T 10947—2006
代替 GB/T 10947—1989

硬质合金锥柄麻花钻

Taper shank twist drills with carbide tips

2006-12-30 发布

2007-06-01 实施

中华人民共和国国家质量监督检验检疫总局
中国国家标准化管理委员会

发布

前 言

本标准代替 GB/T 10947—1989《硬质合金麻花钻通用技术条件》。

本标准与 GB/T 10947—1989 相比主要变化如下：

- 修改范围中的内容,取消“适用于加工灰铸铁”的限定。
- 规范性引用文件中,增加 GB/T 1443《机床和工具柄用自夹圆锥》、YS/T 79《硬质合金焊接刀片》；
- 增加硬质合金锥柄麻花钻的型式和尺寸；
- 4.1.2,增加对锥柄麻花钻柄部的规定；
- 4.1.4,将原标准中“麻花钻刀体导向部分柄部方向钻芯增量:每 100 mm 长度上为 1.4~2.0 mm”改为“麻花钻允许有钻芯增量”；
- 4.1.6,增加麻花钻螺旋角和顶角的规定；
- 4.1.7,对麻花钻的位置公差进行修订；
- 4.2.1,将原条款“麻花钻刀片材料用 GB/T 2075 中规定的 K20~K30 硬质合金”改为“麻花钻刀片材料可按 GB/T 2075 选用”；
- 5.1.2,增加“制造厂或销售商的地址、麻花钻型式”的标志；
- 删除性能试验一章。

本标准由中国机械工业联合会提出。

本标准由全国刀具标准化技术委员会(SAC/TC 91)归口。

本标准起草单位:成都工具研究所、河南第一工具厂、哈尔滨第一工具有限公司。

本标准主要起草人:夏千、赵建敏、陈克天。

本标准所代替标准的历次版本发布情况为：

- GB/T 10947—1989。

硬质合金锥柄麻花钻

1 范围

本标准规定了硬质合金锥柄麻花钻的型式和尺寸、技术要求、标志和包装的基本要求。

本标准适用于直径 d 为 10 mm~30 mm 的硬质合金锥柄麻花钻。

2 规范性引用文件

下列文件中的条款通过本标准的引用而成为本标准的条款。凡是注日期的引用文件,其随后所有的修改单(不包括勘误的内容)或修订版均不适用于本标准,然而,鼓励根据本标准达成协议的各方研究是否可使用这些文件的最新版本。凡是不注日期的引用文件,其最新版本适用于本标准。

GB/T 1443 机床和工具柄用自夹圆锥(GB/T 1443—1996,eqv ISO 296:1991)

GB/T 2075 切削加工用硬切削材料的用途 切屑形式大组和用途小组的分类代号(GB/T 2075—1998, idt ISO 513:1991)

YS/T 79 硬质合金焊接刀片

3 型式和尺寸

3.1 麻花钻的型式按图 1 所示,尺寸由表 1 给出。硬质合金刀片可按 YS/T 79 标准选用。

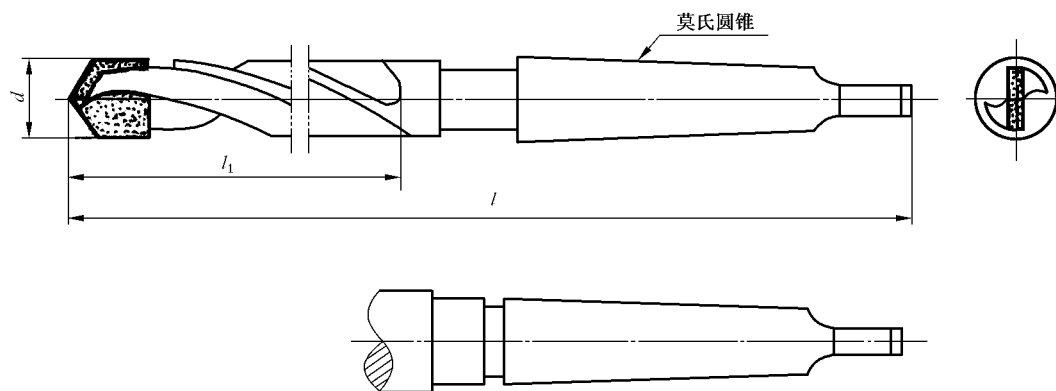


图 1