



MAG-Series

OLED-monitori

MAG 271QPX QD-OLED (3CD8)

MAG 321UPX QD-OLED (3DD3)

Käyttöopas

Sisältö

Näin pääset alkuun	3
Pakkauksen sisältö	3
Monitorin jalustan asentaminen	4
Monitorin säätäminen	5
Monitorin yleiskatsaus	7
Monitorin liittäminen tietokoneeseen	10
OSD-asetus	11
Navi Key (Navigointinäppäin).....	11
Pikanäppäimet.....	11
OSD-valikot	12
G.I.....	13
Gaming (Pelaaminen).....	14
Professional.....	16
Image (Kuva).....	16
Input Source (Tulolähde).....	17
PIP/PBP	18
Navi Key (Navigointinäppäin).....	19
Settings (Asetukset)	19
MSI OLED Care (MSI OLED -hoito).....	20
Tekniset tiedot	23
Esiasetetut näyttötilat	25
Vianetsintä.....	29
Turvallisuusohjeet.....	30
TÜV Rheinland Certification.....	32
Lainsäädännöllisiä ilmoituksia.....	33

Revisio

V1.0, 2023/12

Näin pääset alkuun

Tästä kappaleesta löydät tiedot kiintolevyn asetustoimenpiteistä. Kun liität laitteita, ole varovainen laitteiden kanssa ja käytä maadoitettua rannehihnaa staattisen sähköön välttämiseksi.

Pakkauksen sisältö

Monitori	MAG 271QPX QD-OLED MAG 321UPX QD-OLED
Dokumentaatio	Pikaopas
Varusteet	Jalusta
	Jalustan alusta ruuvien kanssa
	Ruuvi(t) seinäasennustukeja varten
	Virtajohto
Kaapelit	Ultra High Speed HDMI™-kaapeli (valinnainen)

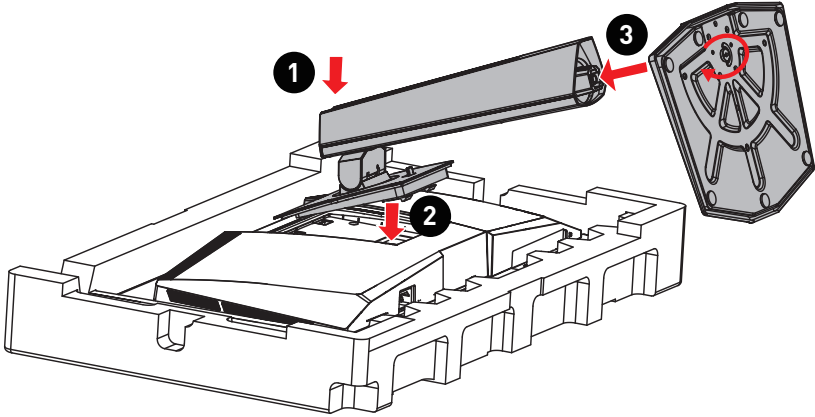


Tärkeää

- Ota yhteys liikkeeseen, josta ostit tuotteen, tai paikalliseen jälleenmyyjään, jos jokin osa on vahingoittunut tai puuttuu.
- Pakkauksen sisältö voi vaihdella maan mukaan.
- Sisällytynyt virtajohto on yksinomaan tätä monitoria varten, eikä sitä tule käyttää muiden tuotteiden kanssa.

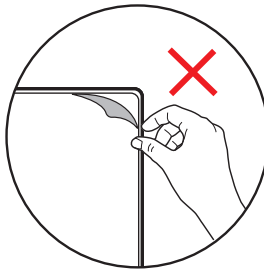
Monitorin jalustan asentaminen

1. Jätä näyttö sen suojapakkaukseen. Kohdista jalustan kokoonpano monitorin uraan.
2. Kohdista ja työnnä monitorin uraa kohti, kunnes se lukittuu paikalleen.
3. Liitä alusta jalustaan ja kiristä alustan ruuvi kiinnittääksesi alustan.
4. Varmista, että jalustan kokoonpano on oikein asennettu ennen monitorin asettamista pystysuoraan.



Tärkeää

- Aseta monitori pehmeälle, suojatulle pinnalle välttääksesi näyttöpaneelin naarmuuntumisen.
- Älä käytä mitään teräviä esineitä paneelilla.
- Jalustan tuen uraa voi käyttää myös seinäkiinnitykseen. Ota yhteyttä jälleenmyyjään oikean seinäkiinnityssarjan valitsemiseksi.
- Tässä tuotteessa *ei* ole suojakalvoa, jota käyttäjä voi poistaa! Tuotteen mekaaniset vauriot, mukaan lukien polarisoivan kalvon poistaminen, voivat vaikuttaa takuuseen!



Monitorin säätäminen

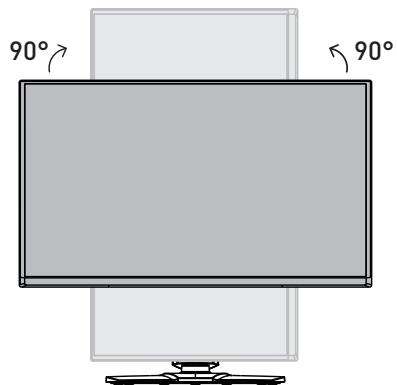
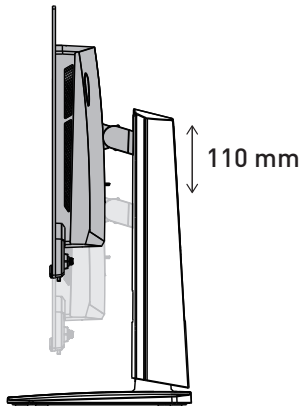
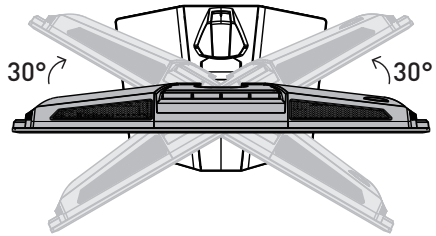
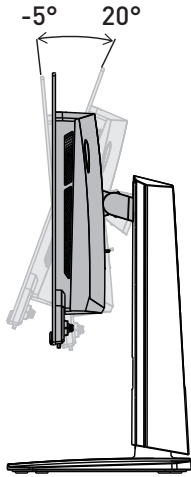
Tämä monitori on suunniteltu maksimoimaan katsomismukavuutesi säädettävillä ominaisuuksillaan.



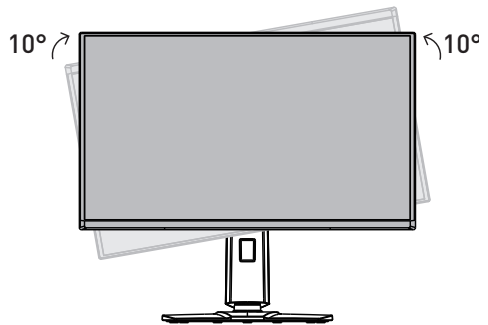
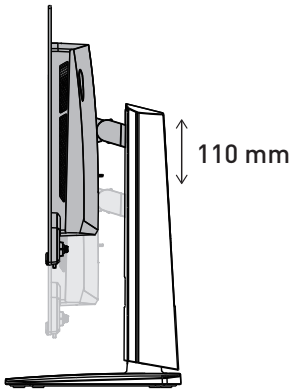
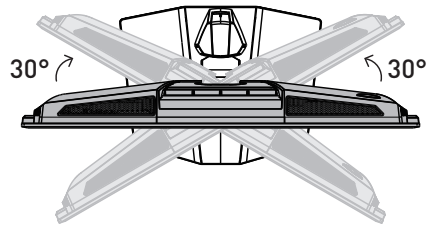
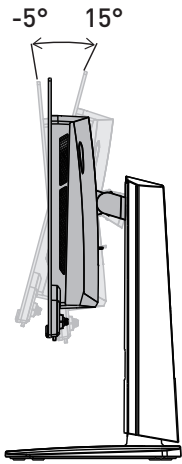
Tärkeää

- Vältä näyttöpaneelin koskettamista, kun säädät monitoria.
- Kallista monitoria hiukan taaksepäin ennen kiertämistä.

MAG 271QPX QD-OLED



MAG 321UPX QD-OLED



以上内容仅为本文档的试下载部分，为可阅读页数的一半内容。如要下载或阅读全文，请访问：<https://d.book118.com/755240123101011121>