



Серія MAG

ПК-монітор

MAG401QR (3EA5)

Посібник користувача

Зміст

Початок експлуатації	3
Комплект містить	3
Встановлення підставки монітора	4
Регулювання монітора	5
Загальний огляд монітора	6
Підключення монітора до ПК.....	8
Налаштування ЕМ.....	9
Navi Key (Клавiша навігації).....	9
Гарячі клавiші.....	9
Меню ЕМ.....	10
Gaming (Ігри)	10
Professional (Професійний)	13
Image (Зображення)	14
Input Source (Джерело входу).....	15
PIP/PBP	16
Navi Key (Клавiша навігації).....	17
Setting (Налаштування).....	18
Технічні характеристики	20
Попередньо налаштовані режими показу.....	22
Усунення несправностей.....	24
Правила техніки безпеки	25
Сертифікат TÜV Rheinland.....	27
Примітки про нормативи.....	28

Редакція

V1.2, 2024/04

Початок експлуатації

У цьому розділі наведено інформацію про налаштування апаратного забезпечення. Підключаючи пристрої, будьте обережні, утримуючи їх. Користуйтеся заземленим ремінцем на зап'ясток, щоб уникати статичної електрики.

Комплект містить

Монітор	MAG401QR
Документація	Короткий посібник користувача
Акcesуари	Шнур живлення
	Підставка з гвинтом(ами)
	Підставка підставки з гвинтом(ами)
Кабелі	Кабель DisplayPort (Додатково)
	Висхідний кабель USB (для висхідного порту USB Типу-B) (Додатково)

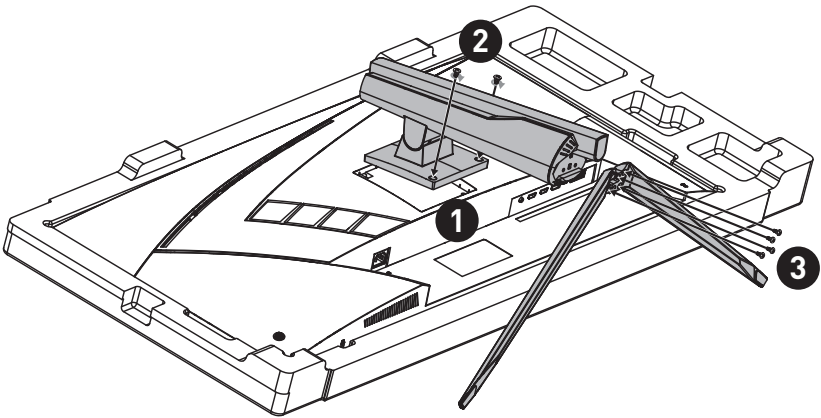


Важливо

- Зверніться у місце придбання або до розповсюджувача, якщо будь-який предмет пошкоджений або відсутній.
- Вміст комплекту може відрізнятися залежно від країни.
- Шнур живлення з комплекту надано ексклюзивно для цього монітору. Він не може застосовуватися з іншим виробами.

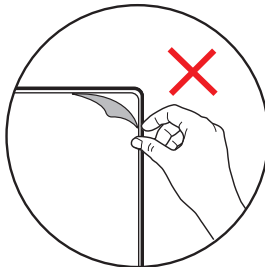
Встановлення підставки монітора

1. Залиште монітор в його захисній упаковці з поролону. Зрівняйте кронштейн підставки з жолобком на моніторі.
2. Закріпіть гвинтами кронштейн підставки.
3. Приєднайте основу до підставки і затягніть гвинт основи, щоб закріпити її.
4. Перш ніж встановлювати монітор вертикально, переконайтеся, що конструкцію підставки правильно встановлено.



Важливо

- Розташуйте монітор на м'якій захищеній поверхні, щоб уникнути подряпин на панелі дисплею.
- Не застосовуйте до панелі гострі предмети.
- Жолобок для інсталяції кронштейну підставки також можна застосувати для монтажу на стіну. Зверніться до розповсюджувача по правильний набір для монтажу на стіну.
- На цьому виробі НЕМА захисної плівки, яку могли б зняти користувачі! Будь-які механічні пошкодження виробу, включаючи зняття поляризаційної плівки, можуть вплинути на гарантію!

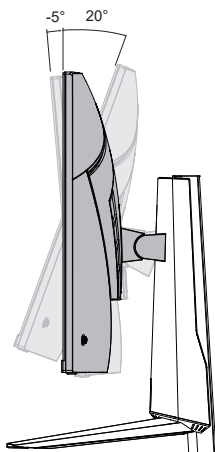


Регулювання монітора

Цей монітор створено для максимізації комфорту перегляду завдяки здатностям до регулювання.

Важливо

- Уникайте торкатися панелі дисплею, регулюючи монітор.
- Перед обертанням трохи відхиліть монітор назад.



以上内容仅为本文档的试下载部分，为可阅读页数的一半内容。如要下载或阅读全文，请访问：<https://d.book118.com/756204101004010134>