

ICS 91.020

CCS P50/54

TD

中华人民共和国土地管理行业标准

TD/TXXXXX—XXXX

国土空间综合防灾规划编制规程

Code of practice for comprehensive disaster prevention planning of
territorial space

(报批稿)

2023-XX-XX 发布

2023-XX-XX 实施

中华人民共和国自然资源部 发布

目次

前 言	3
引 言	4
1 范围	5
2 规范性引用文件.....	5
3 术语和定义	5
4 总则	6
5 规划层级传导	8
6 规划衔接与空间协调.....	10
7 规划任务与内容.....	10
8 规划编制要点	11
9 规划成果与应用.....	12
附录 A （规范性）省级国土空间综合防灾规划编制指南	13
附录 B （规范性）市、县级国土空间综合防灾规划编制指南.....	19
附录 C （规范性）国土空间灾害风险区和灾害风险控制线划设.....	28

前 言

本文件按照GB/T 1.1—2020《标准化工作导则 第1部分：标准化文件的结构和起草规则》的规定起草。

请注意本文件的某些内容可能涉及专利。本文件的发布机构不承担识别专利的责任。

本文件由中华人民共和国自然资源部、中华人民共和国应急管理部提出。

本文件由全国自然资源与国土空间规划标准化技术委员会（SAC/TC93）归口。

本文件起草单位：自然资源部国土空间规划局、应急管理部风险监测和综合减灾司、上海同济城市规划设计研究院有限公司、湖北省规划设计研究总院有限责任公司、重庆市规划设计研究院、常州市规划设计院、珠海市规划设计研究院、应急管理部国家减灾中心、应急管理部国家自然灾害防治研究院、北京师范大学、中国安全生产科学研究院。

本文件主要起草人：张兵、陈胜、戴慎志、刘婷婷、高晓昱、王伟、袁艺、罗翔、李红、黄刚、王波、王江波、汤宇卿、张尚武、王新哲、周玉斌、裴新生、黄文昌、田涛、谭庆俭、沈澍、徐涑、董贤东、郭兆敏、刘振明、蓝春、磨建功、金伟、龚洁、李连盼、赵飞、刘传正、汪明、张英喆、冯浩、李明、许翔健、刘灵科。

引 言

国土空间综合防灾规划是国土空间规划的重要组成部分。为统筹国土空间合理开发、利用与保护，增强国土空间韧性，保障人民生命财产安全，防范各类自然灾害与人为灾害，积极应对全球气候变化的风险和挑战，适应城乡发展和灾害治理的需要，指导和规范国土空间综合防灾规划编制工作，特制定本文件。

国土空间综合防灾规划包含各级国土空间（总体）规划中的综合防灾规划、各级国土空间综合防灾专项规划、详细规划中的综合防灾规划以及其他专项规划中的综合防灾规划。国土空间综合防灾规划聚焦于国土空间涉及安全防灾相关的用地、空间和设施布局等关键要素，以及针对这些关键要素的规划管控。

本文件将发挥下列作用：

1. 明确国土空间综合防灾规划的规划原则、工作要求、工作流程、规划期限、规划层级传导、规划衔接与空间协调、规划任务与内容、规划编制要点，以及规划成果与应用等，指导和规范各级各类国土空间综合防灾规划编制工作，并为相关规划成果的审查提供依据。

2. 明确国土空间（总体）规划中的综合防灾规划主要内容和规划成果，指导和规范该内容的编制工作，保障国土空间（总体）规划正常实施。

3. 明确国土空间综合防灾专项规划的主要内容和规划成果，指导国土空间综合防灾专项规划的编制工作。

4. 省、市、县级国土空间综合防灾规划是国土空间支撑体系中防灾安全的关键层级，也是国土空间综合防灾规划的核心层级。本文件特设置附录A《省级国土空间综合防灾规划编制指南》、附录B《市、县级国土空间综合防灾规划编制指南》，用于指导和规范省、市、县级国土空间（总体）规划中的综合防灾规划和省、市、县级国土空间综合防灾专项规划编制工作。各省、市、县可根据当地实际，在本文件基础上充实和完善，形成适应当地实际的规划成果。

国土空间综合防灾规划编制规程

1 范围

本文件确立了国土空间综合防灾规划编制的总体原则，规定了国土空间综合防灾规划的规划编制类型，以及规划编制工作流程，明确了规划编制内容要点和成果要求。

本文件适用于省（含自治区、直辖市，下同）级、市（各类地级市级行政辖区，下同）级、县（各类县级行政辖区，下同）级国土空间综合防灾规划编制工作。乡镇级国土空间综合防灾规划、详细规划中的综合防灾规划以及其他专项规划中的综合防灾规划编制工作参照执行。

2 规范性引用文件

下列文件中的内容通过文中的规范性引用而构成本文件必不可少的条款。其中，注日期的引用文件，仅该日期对应的版本适用于本文件；不注日期的引用文件，其最新版本（包括所有的修改单）适用于本文件。

GB/T 26376-2010 自然灾害管理基本术语

GB/T 28921-2012 自然灾害分类与代码

GB/T 51327-2018 城市综合防灾规划标准

3 术语和定义

下列术语和定义适用于本文件。

3.1

国土空间综合防灾规划 comprehensive disaster prevention planning of territorial space

为建立健全国土空间防灾体系，开展综合防灾部署所编制的国土空间规划体系中的防灾规划。

[来源：GB/T 51327-2018，2.0.2，有修改]

注：国土空间综合防灾规划范畴包含避灾、防灾、减灾、救灾等主要规划内容。国土空间综合防灾规划的主要目的是，对主要灾害危险源空间分布及其影响范围作出现状评估和规划预判，针对主要灾害确定防灾规划目标和防灾标准，对各类防灾空间和防灾设施进行空间布局，通过对主要灾害的避让、隔离、缓冲、防护以及应急疏散救援等空间规划措施，提升全域综合防灾能力。

3.2

国土空间灾害风险综合判识 comprehensive disaster risk identification or assessment of territorial space

通过对既有资料的分析，并运用相应技术方法，综合判断和识别影响国土空间安全的主要灾害类型，判断灾害的风险程度。

3.3

国土空间灾害风险区 disaster risk area of territorial space

根据单灾种灾害风险评估或多灾种综合灾害风险判识（或评估）成果而划设的不同灾害风险等级的国土空间。

注：包括地质灾害风险区、地震灾害风险区、洪涝灾害风险区等。

3.4

国土空间灾害风险控制线 disaster mitigation governance line of territorial space

TD/T XXXXX—XXXX

在国土空间综合防灾规划中，为防范国土空间的灾害风险和保障国土空间安全而划设的灾害风险管控范围线。

3.5

国土空间灾害防治 *disaster control of territorial space*

针对国土空间灾害风险，划定灾害防治区，采取国土空间规划管控和工程防治等多种措施，防护和整治灾害危险源，减少灾害危险源数量、消除灾害风险或缩减灾害风险影响范围和影响程度的国土空间治理工作。

3.6

防灾空间 *disaster-prevention area*

容纳灾害或隔离灾害危险源，或具有一定防灾功能的空间或区域。

3.7

防灾设施 *disaster-prevention facilities*

具有灾害监测预警、灾害防御、应急服务和应急保障功能的各类设施。

[来源：GB/T 51327-2018，2.0.9，有修改]

3.8

国土空间防灾安全格局 *territorial spatial safety pattern of disaster prevention*

在国土空间规划中，对灾害危险源和灾害风险区提出避让、隔离、缓冲、防护等规划要求，形成有利于国土空间安全的总体空间格局。

注：包括国土空间灾害风险区、区域重大防灾空间和区域关键性防灾设施等要素。

4 总则

4.1 规划目的

国土空间综合防灾规划应对标国内外先进理念与水平，构建国土空间防灾安全格局，综合布局防灾空间和防灾设施，制定国土空间防灾安全管控规定，防范和化解重大灾害风险，保障人民生命和财产安全，实现经济社会可持续发展。

4.2 总体原则

4.2.1 人民至上

坚持习近平生态文明思想和总体国家安全观，坚持人民至上、生命至上、安全第一、预防为主，坚守防灾安全底线，统筹全域农业空间、生态空间、城镇空间的综合防灾，构建国土空间防灾安全格局，合理布局和管控农业、生态和城镇三大空间中的防灾空间和重要防灾设施；统筹陆海域防灾、减灾和救灾，保障海洋、海岛和海岸带的国土空间防灾安全；统筹区域综合防灾减灾，共同防御重大灾害，合理协调省际、市际、县际主要防灾空间和重要防灾设施的空间布局。

4.2.2 系统防御

建设韧性城市，全面系统地制定地面、地上、地下空间的灾害防御策略，形成城镇空间的系统灾害防御体系，保障各类城镇地下空间的自身安全，增强城镇地下空间的防灾功能，强化人防功能，注重平战结合，充分发挥地下空间对城市安全的防灾效能。

4.2.3 联动协同

国土空间综合防灾规划编制工作涉及众多灾害管理部门，规划在科学的分析研判基础上，采取政府统筹、多部门联合、公众参与编制的工作模式，通过多方协商达成对主要灾害风险和防灾安全核心问题的共识，统筹协调各类各级防灾减灾规划，发挥国土空间规划编制的联动协同效能。

注：公众参与编制不包含规划中的涉密内容。

4.2.4 平灾结合

坚持国土空间节约集约利用，统筹各类防灾空间的复合利用，对各类防灾设施进行多灾种功能综合利用，保障和提升防灾空间和防灾设施的平时常态化社会公共服务使用功能；增强城市公共设施和基础设施的防灾功能，提高城市综合防灾效能，增强城市安全韧性。

4.2.5 管控传导

注重国土空间综合防灾规划的可操作性，健全规划实施传导机制，确保各级各类国土空间规划中防灾规划目标和防灾标准的有效衔接，针对各类防灾空间和防灾设施制定规划管控规定，实现国土空间综合防灾规划的传导和实施。

4.3 规划编制类型

国土空间综合防灾规划包含各级国土空间（总体）规划中的综合防灾规划和各级国土空间综合防灾专项规划、详细规划中的综合防灾规划以及其他专项规划中的综合防灾规划。

各级国土空间（总体）规划中的综合防灾规划是本级国土空间（总体）规划中的支撑系统规划内容；同时，各地在编制国土空间（总体）规划时，宜同期开展本级国土空间综合防灾专项规划的编制研究，支撑国土空间（总体）规划中的综合防灾规划编制。各级国土空间（总体）规划和各级国土空间综合防灾专项规划是详细规划中综合防灾规划的上位规划依据。

都市圈、城镇密集区等重要区域或滨江（海）区域、河湖流域、化工园区、森林草原火灾高风险区、地质灾害高风险区等特定区域宜编制综合防灾专项规划；城市中心城区宜编制综合防灾专项规划。各级国土空间的相关专项规划编制应包含防灾规划内容。

4.4 工作流程

国土空间综合防灾规划工作流程包括确定规划层级和类型、前期研究、规划编制、编制成果和汇交成果等（见图1）。

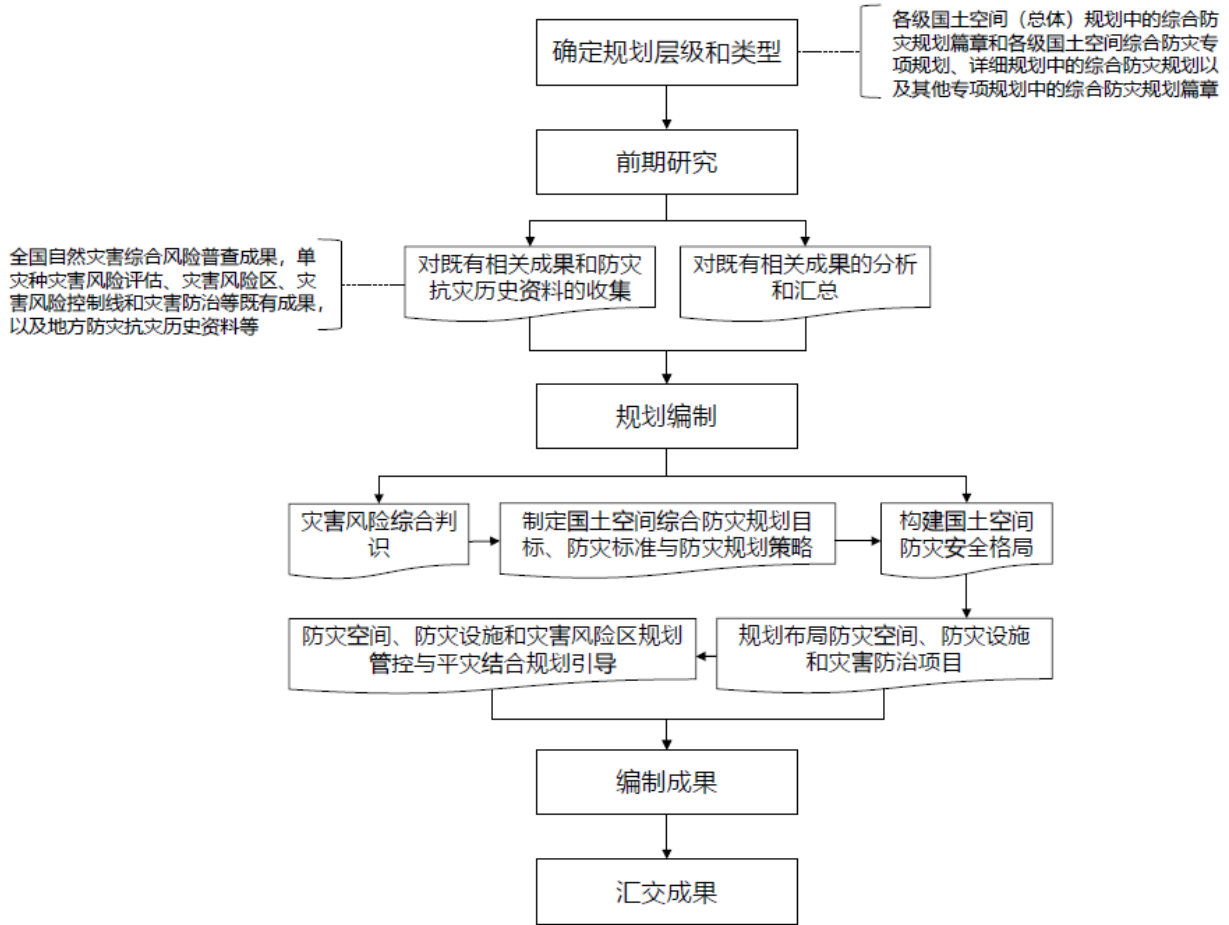


图1 国土空间综合防灾规划工作流程图

4.5 规划期限

国土空间综合防灾规划的期限应与同级国土空间（总体）规划期限一致；近期规划期限应与国民经济和社会发展规划期限相衔接。

5 规划层级传导

5.1 传导要点

在省、市、县级国土空间综合防灾规划中，通过明确强制性条文和原则性要求等方式，将各级国土空间综合防灾规划中的防灾规划目标、防灾标准、灾害风险区、灾害风险控制线、防灾空间布局和防灾设施配置等要求进行上下衔接和传导落实。

5.2 传导落实

各级国土空间综合防灾规划要对上级国土空间综合防灾规划的传导要求进行具体落实。落实的途径包括用地布置、深化优化、评估完善等，做到目标落实、标准落实、空间落实和政策落实。国土空间综合防灾规划传导关系见图2。

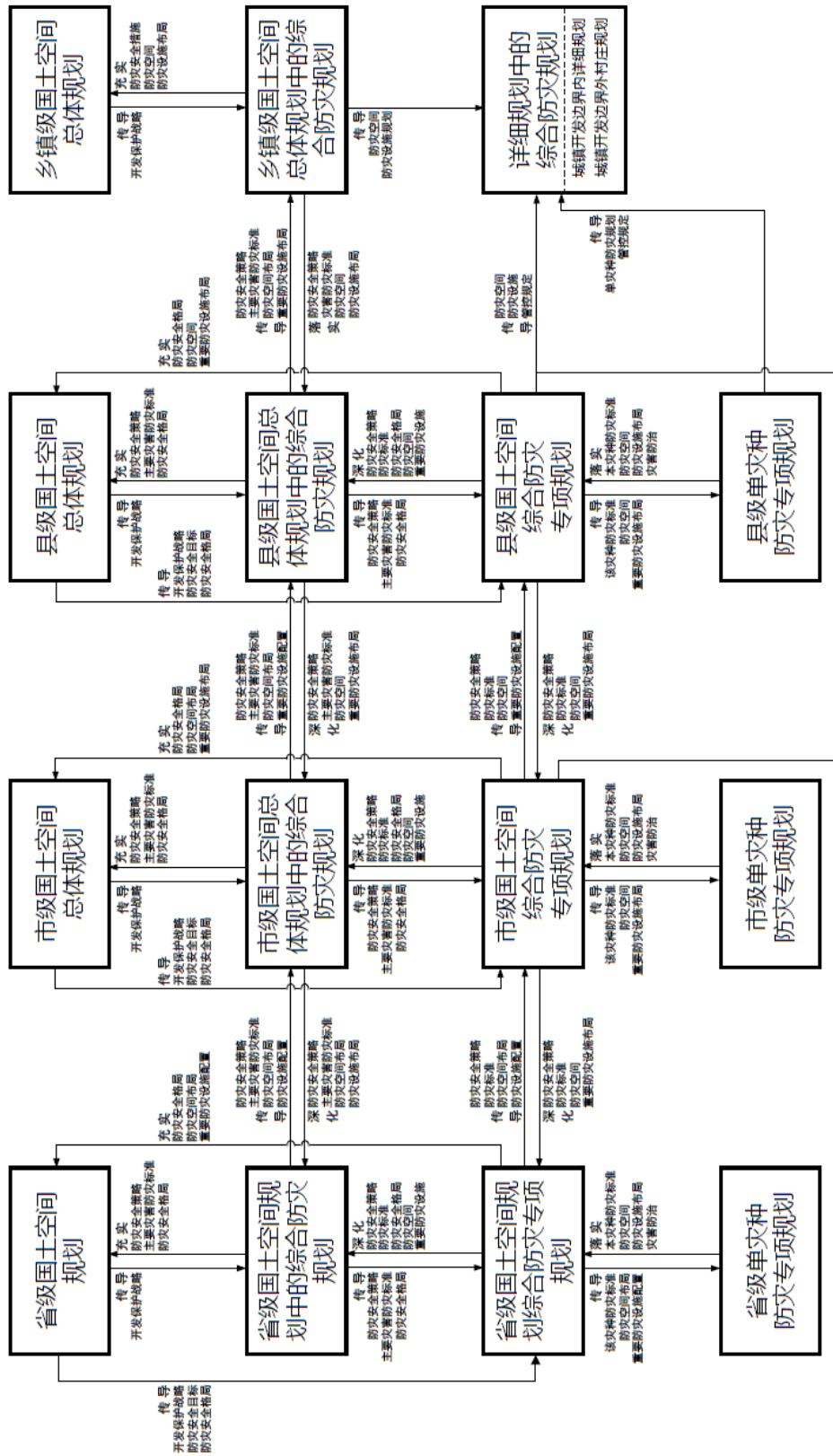


图2 国土空间综合防灾规划传导关系图

6 规划衔接与空间协调

6.1 规划衔接

各级国土空间综合防灾规划对本级各单灾种防灾专项规划（如抗震防灾专项规划、消防救援专项规划、人防专项规划、防洪（潮）专项规划、防涝专项规划、地质灾害防治专项规划等）进行统筹和协调，在国土空间规划中落实各类防灾规划的主要防灾空间、重要防灾设施和灾害防治项目布局，并根据实际需要研究灾害链对国土空间的影响。

国土空间综合防灾规划的内容应充分衔接并融入相关专项系统规划中，如历史文化遗产保护规划、综合交通规划、市政基础设施规划、海绵城市规划、地下空间规划、蓝绿空间规划、城市更新规划、韧性城市规划以及国土综合整治与生态修复规划等，从而提升各专项系统规划的综合防灾效能，实现各系统的平灾功能应急转换，增强国土空间整体韧性。

6.2 空间协调

国土空间综合防灾规划编制应充分考虑与国土空间其他各系统进行空间、用地和设施的空间协调，对国土空间其他各系统提出平灾兼容的要求，确保灾时空间和设施的平灾转换。如农业空间、生态空间和城镇空间与防灾功能空间兼容，城镇开发边界内留白用地的应急功能预留，其他各系统设施的应急功能转换等。

7 规划任务与内容

7.1 通则

省级国土空间综合防灾规划是对国家综合防灾减灾规划的落实，指导市级国土空间综合防灾规划的编制，侧重协调性。

市、县级国土空间综合防灾规划是本级政府对上级国土空间综合防灾规划要求的细化落实，是对本行政区域开发保护做出具体的防灾规划安排，侧重实施性。

乡镇级国土空间综合防灾规划编制应落实上级规划的各类防灾空间和防灾设施，制定其国土空间防护和规划管控规定，提出国土空间灾害防治措施。

详细规划中的综合防灾规划应落实上位规划确定的各类防灾空间和防灾设施，明确规划建设区域内各类防灾空间的具体界线和防灾设施的用地范围，制定相关空间的用途管制规定，确保建设场地、地下空间、道路、工程管线等避让灾害危险源，并根据规划需要进行规划场地的防灾减灾规划设计。

7.2 省级国土空间综合防灾规划的任务与内容

落实国家综合防灾减灾规划，辨识省域主要灾害风险，确定省域主要灾害类型；划设国土空间灾害风险区，协调省际和统筹省域国土空间灾害风险区；确定全省综合防灾规划目标和主要灾害防灾标准；构建省域国土空间防灾安全格局；衔接跨省际防灾空间和防灾设施，布局省级及以上防灾空间和重要防灾设施；提出省域国土空间重大灾害的防治原则和规划管控规定；对市、县级国土空间综合防灾规划提出传导要求和规划引导。省级国土空间规划中的综合防灾规划和省级国土空间综合防灾专项规划的具体规划内容应符合附录A的规定。

7.3 市、县级国土空间综合防灾规划的任务与内容

细化落实上级国土空间综合防灾规划的传导要求，辨识市、县域主要灾害风险，确定市、县域国土空间主要灾害类型；划设市、县域国土空间主要灾害风险区和主要灾害风险控制线；确定市、县域综合防灾规划目标和防灾标准；构建市、县域防灾安全空间格局；衔接跨市、县际防灾空间和防灾设施，规划布局市、县域和中心城区主要防灾空间、重要防灾设施和国土空间灾害防治项目；制定防灾

空间、防灾设施和国土空间灾害防治项目的管控规定；对详细规划中的综合防灾规划和乡镇级国土空间综合防灾规划提出传导要求和规划引导。市、县级国土空间总体规划中的综合防灾规划和市、县级国土空间综合防灾专项规划的具体规划内容应符合附录B的规定。

8 规划编制要点

8.1 前期研究

8.1.1 收集既有相关成果

既有相关成果是国土空间综合防灾规划编制的基础依据。既有相关成果通常包括：全国自然灾害综合风险普查成果、全域各类灾害历史资料、各类灾害风险评估和防灾规划成果、各类灾害风险区和主要灾害风险控制线划设成果、本级国土空间总体规划的基础研究“资源环境承载能力和国土空间开发适宜性评价”（以下简称“双评价”）“灾害风险评估”成果等。

8.1.2 分析和汇总既有相关成果

对既有相关成果的分析 and 汇总要点如下：

- a) 将全国自然灾害综合风险普查作为摸清国土空间灾害风险底数和判识国土空间灾害综合风险的首要依据；
- b) 根据全域各类灾害历史资料、各类灾害风险评估成果以及“双评价”“灾害风险评估”结论，系统分析影响国土空间保护与开发的重大灾害风险，并依据实际情况进行灾害链分析；
- c) 汇总各类灾害的防灾规划成果、各类灾害风险区和主要灾害风险控制线划设成果，作为国土空间综合防灾规划的基础依据。

8.2 灾害风险综合判识

在前期研究基础上，对国土空间致灾因子危险性和承灾体易损性作出综合判断，积极应对气候变化风险和挑战，确定国土空间主要灾害类型，判断灾害的风险程度。识别确定国土空间开发保护重要区域（省级国土空间规划中的城镇群、都市圈、中心城市、城镇密集区、主要江河湖流域、海岸带和岛屿群、生态功能区和重要农业功能区等地区，或市、县级国土空间总体规划中的中心城区）的灾害风险。

8.3 制定国土空间综合防灾规划目标、防灾标准与防灾规划策略

根据国土空间（总体）规划战略和防灾目标，制定国土空间综合防灾规划目标和主要灾害防灾标准，提出对国土空间开发保护重要区域的防灾规划策略。

8.4 构建国土空间防灾安全格局

国土空间防灾安全格局的构建应包括以下内容：

- a) 针对国土空间主要灾害类型，基于单灾种灾害管理部门提供的单灾种灾害风险区和灾害风险控制线成果，统筹协调划设国土空间灾害风险区，划设各类主要灾害风险控制线。国土空间灾害风险区和灾害风险控制线划设应符合附录C的规定；
- b) 结合“双评价”和国土空间“三区三线”成果，提出全域生态空间、农业空间，尤其是城镇空间针对主要灾害的避让、隔离、缓冲、防护等规划要求；
- c) 明确全域重大防灾空间和区域关键性防灾设施的结构分布要求，构建国土空间防灾安全格局。

8.5 规划布局防灾空间、防灾设施和灾害防治项目

防灾空间、防灾设施和灾害防治项目的规划布局应包括以下内容：

- a) 在国土空间防灾安全格局构建基础上，深化细化全域重大防灾空间和区域关键性防灾设施的布局，在全域和国土空间开发保护重要区域布局主要防灾空间和重要防灾设施；
- b) 结合国土空间灾害危险源分布和灾害危险性程度，布局主要灾害防治项目，提出防治对策和措施，并根据实际情况将重大灾害防治项目纳入国土空间重点项目库中。

8.6 防灾空间、防灾设施和灾害风险控制线规划管控与平灾结合规划导引

防灾空间、防灾设施和灾害风险控制线规划管控与平灾结合规划导引应包括以下内容：

- a) 明确国土空间灾害风险控制线范围内的规划管控规定；
- b) 制定防灾空间和防灾设施的规划管控规定；
- c) 制定防灾空间和防灾设施平灾结合规划导引。在灾害多发地区研究城镇留白用地、战略预留区作为避险搬迁用地的应急功能转换机制。

9 规划成果

9.1 编制成果

各级国土空间（总体）规划中的综合防灾规划编制成果应满足同级国土空间（总体）规划的成果要求；各级国土空间综合防灾专项规划是国土空间的防灾减灾领域专项规划，其编制成果应满足专项规划成果要求。其中，省级国土空间规划中的综合防灾规划和省级国土空间综合防灾专项规划的具体规划内容应符合附录A的规定。市、县级国土空间总体规划中的综合防灾规划和市、县级国土空间综合防灾专项规划的具体规划内容应符合附录B的规定。

国土空间综合防灾规划成果包括规划文本、图件、规划附件，以及国土空间规划“一张图”实施监督信息系统等。图件包括现状图、分析图、规划图等；规划附件包含规划编制说明、研究报告、基础资料汇编等。

9.2 汇交成果

国土空间综合防灾规划前期研究汇总的既有成果应叠加到国土空间规划“一张图”实施监督信息系统。

各级国土空间（总体）规划中的综合防灾规划成果纳入同级国土空间（总体）规划成果中，批复后的各级国土空间（总体）规划成果纳入国土空间规划“一张图”实施监督信息系统。

各级国土空间综合防灾专项规划在编制中应加强与有关国土空间规划在空间、用地和设施方面的衔接与规划管控协调，批复后的各级国土空间综合防灾专项规划成果纳入国土空间规划“一张图”实施监督信息系统。

附录 A

(规范性)

省级国土空间综合防灾规划编制指南

A.1 一般规定

A.1.1 规划目标

省级国土空间综合防灾规划应摸清省域灾害风险底数，确定省域防灾安全战略目标和规划策略，科学设定省域主要灾害防灾标准，建构和优化省域国土空间防灾安全格局，明确国土空间防灾安全管控规定，健全省域国土空间综合防灾体系，落实国家和省际国土空间的安全要求，降低省域重大灾害风险，增强省域国土空间韧性，保障人民生命财产安全，支撑全省经济和社会可持续发展。

A.1.2 规划原则

省级国土空间综合防灾规划编制应遵循以下原则：

- a) **科学预判，全面防御。**充分考虑全球气候变化等因素，注重对主要灾害和新型灾害的分析研判，在国土空间范畴预控防灾空间，制定综合防灾对策，协调相关灾种灾害管理部门，共同防御影响国土空间安全的重大灾害；
- b) **省际协调，全省统筹。**针对省际和省域重大灾害危险源分布，根据重大灾害发生演化情景，建立系统联通、管控衔接的省域和省际国土空间防灾安全格局，完善跨部门、跨省域重要防灾空间和防灾设施的整体布局；
- c) **合理设防，有效传导。**落实国家防灾安全战略和安全底线要求，明确全省综合防灾规划目标和主要灾害防灾标准，提出省域重要区域综合防灾规划策略，布局省级主要防灾空间、重要防灾设施和灾害防治项目，整体增强国土空间安全韧性，明确对市级国土空间综合防灾规划的传导要求。

A.2 省级国土空间规划中的综合防灾规划编制

A.2.1 规划内容

A.2.1.1 进行省域灾害风险综合判识

在前期研究基础上，根据实际情况进行灾害链分析，识别出影响省域国土空间安全的主要灾害类型，判断灾害风险程度，识别省域国土空间开发保护重要区域（如城镇群、都市圈、中心城市、城镇密集区、主要江河湖流域、海岸带和岛屿群、生态功能区和重要农业功能区等）的灾害风险。

A.2.1.2 确定省域综合防灾规划目标和主要灾害防灾标准

明确省域综合防灾规划目标，对省域国土空间开发保护重要区域提出综合防灾规划策略；确定省域主要灾害的防灾标准。

省域主要灾害类型有：水旱灾害（洪（潮）涝、山洪、干旱等）、气象灾害（台风、暴雨、寒潮、大风、冰雹、雪灾、冰冻、低（高）温、雷电、沙尘暴等）、地震灾害、地质灾害（山体崩塌、滑坡、泥石流、地面塌陷、地裂缝和地面沉降等）、海洋灾害（风暴潮、海冰、海浪、海啸、海平面上升等）、生物灾害（病虫害、疫病、草害等）、森林和草原火灾（森林火灾、草原火灾）、重大危险源（核设施、一级危险化学品重大危险源、一等尾矿库等）、空袭等。

注 1：各类灾害名称按 GB/T 26376-2010、GB/T 28921-2012 和 GB/T51327-2018 执行。

注 2：各地根据本省情况可增减规划涉及的主要灾害类型。

A.2.1.3 构建省域国土空间防灾安全格局

省域国土空间防灾安全格局的构建应包括以下内容：

- a) 根据省域国土空间主要灾害类型和单灾种灾害管理部门提供的单灾种灾害风险评估、单灾种灾害风险区划等成果等，明确省域重大灾害危险源的空间分布；
- b) 统筹协调和划设省域各类主要灾害风险区；
- c) 根据省域综合防灾规划目标和综合防灾规划策略，提出省域农业空间、生态空间和城镇空间避让主要灾害风险区的规划要求；
- d) 明确省域重大防灾空间和区域关键性防灾设施的分布原则和结构性分布，构建省域国土空间防灾安全格局。

A. 2. 1. 4 规划布局省级主要防灾空间和重要防灾设施

确定省级及以上主要防灾空间类型和规划布局要求，明确防灾空间的防灾标准和防护措施。主要防灾空间类型及规划要求见表A. 1，但不限于表中列举类型。

表A. 1 省级国土空间规划中综合防灾规划的主要防灾空间类型及规划要求

防灾空间类型	规划要求	
	定标准	定位置
地震活动断层避让区	√	
地质灾害极高和高风险区	√	
蓄滞洪区	√	√
河湖水域（骨干防洪河道）	√	
注 1：定标准即明确防灾空间的规划标准，如防灾标准或设置标准等。		
注 2：定位置即明确划设防灾空间在国土空间中的位置，以点、线、面等形式表达。		

根据省域主要灾害的防灾标准和省级“三区三线”划定成果，规划布局省级及以上主要灾害防御设施和应急服务设施等，规划落实国家重大灾害防治项目的空间分布。重要防灾设施类型及规划要求见表A. 2，但不限于表中列举类型。

表A. 2 省级国土空间规划中综合防灾规划的重要防灾设施类型及规划要求

防灾设施类型		规划要求		
		定标准	定数量	定位置
灾害防御设施	水库	√		
	堤防	√		
应急服务设施	省级及以上应急通道	√	√	√
	区域性疏散安置基地	√		
	省级及区域应急救援中心	√		
	省级及区域性消防救援中心	√		
	省级及以上救灾物资储备中心	√		
	省级公共卫生（临床）中心	√		
注 1：定标准即明确防灾设施的规划标准，如防灾标准、配置标准等。				
注 2：定数量即确定国土空间需配置的防灾设施数量，如应急通道条数、救灾物资储备中心数量等。				
注 2：定位置即明确划设防灾空间在国土空间中的位置，以点、线、面等形式表达。				
注 4：水库指位于城镇建设用地上游并对城乡安全有重大影响的拦洪蓄水和调节水流的水库。				
注 5：堤防指对城乡安全有重大影响的沿河、渠、湖、海岸或行洪区、蓄滞洪区、围垦区边缘修筑的堤防。				

A. 2. 1. 5 协调省际和省域防灾规划

从区域协同视角，衔接省际和省域的国土空间主要灾害风险区和重要防灾空间，达到省际和省域国土空间综合防灾空间连续完整、跨区域防灾系统联通共享和防灾标准一致的目的。

A.2.1.6 规划传导

省级国土空间规划中的综合防灾规划对省级国土空间综合防灾专项规划、省级单灾种防灾专项规划、省级相关专项规划、市级国土空间综合防灾规划提出应落实的强制性内容和引导性要求，如防灾规划目标、防灾标准、省级及以上主要防灾空间和重要防灾设施等规划要求和管控规定。

A.2.2 规划成果

a) 规划文本主要内容包括：

- 1) 省域国土空间综合防灾规划目标与策略；
- 2) 省域主要灾害防灾标准；
- 3) 省域国土空间防灾安全格局；
- 4) 省级主要防灾空间和重要防灾设施规划；
- 4) 省级国土空间综合防灾规划的区域协同；
- 5) 省级综合防灾规划传导；
- 6) 省级重点项目库（综合防灾项目）。

b) 主要图件包括：

- 1) 省域主要灾害风险分布图（图纸要素宜包含：灾害危险源、灾害风险区等）；
- 2) 省域国土空间综合防灾规划图（图纸要素宜包含：省级及以上主要防灾空间和区域性重要防灾设施等）。

c) 规划附件包括：

- 1) 规划编制说明；
- 2) 相关研究报告；
- 3) 基础资料汇编。

d) 规划数据库包括：

- 1) 省域主要灾害危险源和灾害风险区现状分布；
- 2) 省级主要防灾空间和重要防灾设施。

注：以上数据格式参考《省级国土空间规划成果数据汇交要求（试行）》。

A.3 省级国土空间综合防灾专项规划编制

A.3.1 规划内容

A.3.1.1 省域国土空间灾害风险综合判识

省域国土空间灾害风险综合判识应包括以下内容：

- a) 依据省级国土空间规划中的综合防灾规划，全面深入收集省域主要灾害历史资料，在全国自然灾害综合风险普查成果、单灾种灾害风险评估和单灾种防灾规划的基础上，研判气候变化影响下灾害演变趋势，识别确定省域主要灾害类型和分布特征，预判重大灾害发生可能性和后果。省域主要灾害类型有：水旱灾害（洪（潮）涝、山洪、干旱等）、气象灾害（台风、暴雨、寒潮、大风、冰雹、雪灾、冰冻、低（高）温、雷电、沙尘暴等）、地震灾害、地质灾害（山体崩塌、滑坡、泥石流、地面塌陷、地裂缝和地面沉降等）、海洋灾害（风暴潮、海冰、海浪、海啸、海平面上升等）、生物灾害（病虫害、疫病、草害等）、森林和草原火灾（森林火灾、草原火灾）、重大危险源（核设施、一级危险化学品重大危险源、一等尾矿库等）、空袭等；

以上内容仅为本文档的试下载部分，为可阅读页数的一半内容。如要下载或阅读全文，请访问：<https://d.book118.com/767024141043010043>