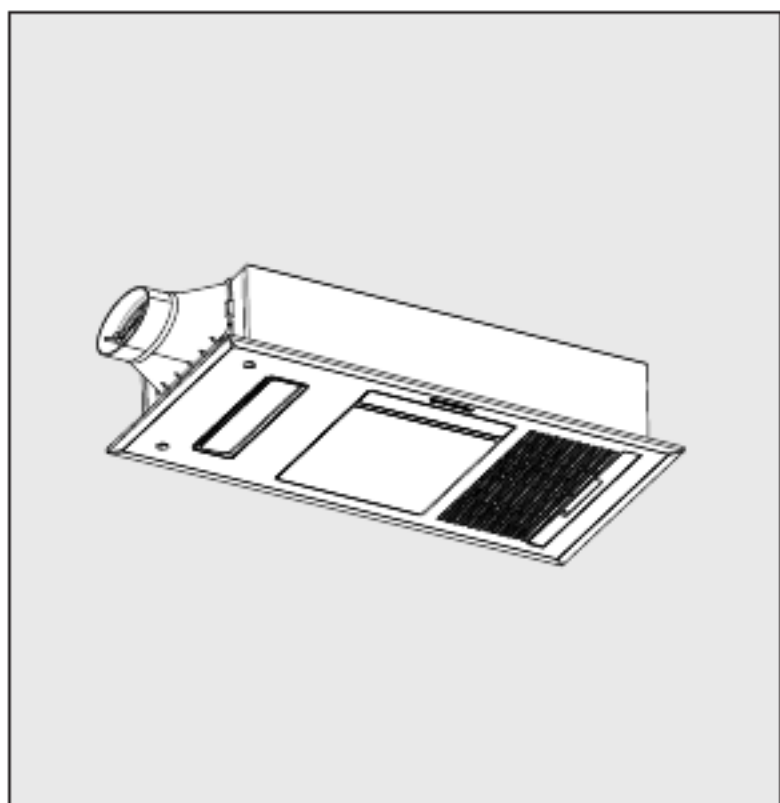


# Panasonic®

## 安装使用说明书

### 浴霸

#### 型号:FV-54BV1C



请您扫描左方二维码，进入网站填写满意度调查表，留下您宝贵的意见！  
成功提交调查表后，您将有机会获得由本公司寄出的纪念品一份！

#### 附保修证

感谢您选用Panasonic产品。

安装、使用和维护Panasonic产品前，请仔细阅读本安装使用说明书。安装前，请务必先阅读“安装注意事项”（第2~3页）。不遵照此说明书进行操作有可能导致人员受伤或财产损失。安装完成后，请向顾客说明如何使用和维护Panasonic产品，并将此说明书交给顾客保管。

使用前，请务必先阅读“使用及维护注意事项”（第19页）。

请妥善保管好此说明书以备日后参考。（保留备用）

购机时请认真填写保修证，并经商店填写盖章后妥善保管好保修证以作保修用。

执行标准：

GB 4706.1 家用和类似用途电器的安全 第 部分：通用要求

GB 4706.23 家用和类似用途电器的安全 第 部分：室内加热器的特殊要求

GB 4706.27 家用和类似用途电器的安全 第 部分：风扇的特殊要求

Q/GPS 010 浴室电加热器具(浴霸)



#### 目录

安全指引	2
安装注意事项	2~3
安装要求	4
包装附件清单	4~5
部件名称及尺寸	5
安装前确认及准备	6
安装方法	6~13
试运转	14
遥控器功能介绍	14
取暖的使用方法	15
换气的使用方法	15
热干燥/凉干燥的使用方法	16
风向的使用方法	17
机体操作面板	18
使用及维护注意事项	19
维护方法	20
常见故障的识别与处理	21
电气原理图	22
抗菌及抗霉菌功能	22
规格	23



- 维护保养前先断电。
- 本产品不适合有残疾、智障或精神障碍的人士或缺乏经验、常识者(包括儿童)维护使用,除非在负责他们安全的人士的看护或指导下使用。儿童应该有人进行看护,以防将产品当作玩具。

为避免给您及其他人造成伤害,这里我们列出了以下安全注意事项,请务必遵守,各种标志的含义请参见以下内容。

- 无视或错误理解这些标志,会产生下列两种情况。

	<b>警告</b>	本标志所表示内容为“可能造成人员死亡或重伤”。
	<b>注意</b>	本标志所表示内容为“可能造成人身伤害和其它物品损害”。








- 务必遵守的内容分类,用标志区分说明如下:

	此标志表示为禁止事项
	此标志表示为强制事项

## 安装注意事项

供安装人员阅读

### 警告

- 必须接地。  
 否则当出现故障或漏电时,可能会触电。
- 安装、维修保养时必须断开电源。  
 否则可能会导致触电。
- 确保电源线安装到位。  
 否则可能会导致火灾。
- 必须由专业人员进行安装,必须牢固地安装产品。  
 否则产品可能会掉落,导致受伤。
- 电源线请选用GB/T 5023.5中所规定的60227 IEC 53(RVV)型软线,导线的截面积为 $3 \times 1.5 \text{ mm}^2$ ;  
 否则可能会导致起火。
- 产品的安装,应使得浴缸内或淋浴区的人不能够触及到开关和其他控制器。  
 否则可能会导致触电。
- 必须避免气体从敞开的气道或其他明火设备回流进室内。  
 否则可能会导致火灾。



## 警告

- 安装时，须在供电线路中安装其触点开距不小于3 mm的“电源全极开关”以用于接通或断开主机电源，其额定负载能力不小于250 V~15 A，且安装在浴室外侧方便操作的地方。



否则可能会导致短路，导致火灾。

- 本产品必须在带有符合CCC的漏电保护开关(泄漏电流在30 mA以下)的电源下使用。



否则可能会导致触电或起火。

- 器具应按照国家布线规则进行安装。



否则可能会导致火灾。

- 禁止使用额定电压(220 V~, 50 Hz)以外的电源。



否则会损坏本产品，导致火灾。

- 为避免由热断路器的误复位产生危险，产品不能通过外部开关装置供电。例如，定时器或者连接到由通用部件定时进行通、断的电路。



否则可能会导致火灾。

- 禁止靠近窗帘和其他可燃材料安装。



否则可能会引燃可燃物。

- 禁止将本产品安放在电源插座下使用。



否则可能会导致火灾。

- 禁止使用本说明书指定以外的方法进行安装。



否则产品可能会掉落，导致受伤。



## 注意

- 请两人进行产品的安装作业。



否则产品可能会掉落，导致受伤。

- 部品安装必须牢固。



否则部品可能会掉落，导致受伤。

- 机体安装必须牢固。



否则机体可能会掉落，导致受伤。

- 有安装五金件等专用零部件时，应使用专用零部件。



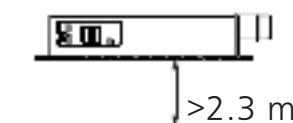
否则产品可能会掉落，导致受伤。

- 安装产品的建筑结构必须牢固，确保有能承载大于产品重量5倍的强度。如不能确保安装强度，请务必采取加固措施。



否则产品可能会掉落，导致受伤。

- 安装完成后产品最底面至地面的距离必须大于2.3 m。



防止意外

- 禁止对本产品进行改造。



否则可能会导致产品损坏或受伤。

请遵守以下安装要求事项，否则可能会导致机体老化或发生故障。

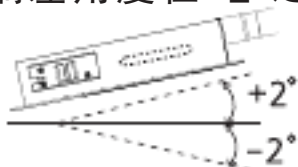
■ 请勿安装在桑拿蒸汽浴室中。



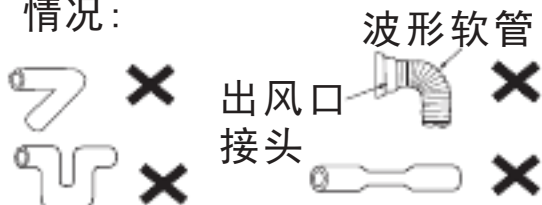
■ 请勿安装在油烟过多的场所。



■ 请确保整机水平安装，偏差角度在 $\pm 2^\circ$ 之间。



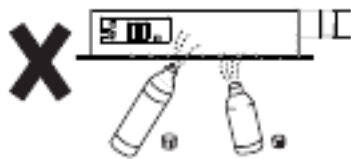
■ 安装软管应该避免以下情况：



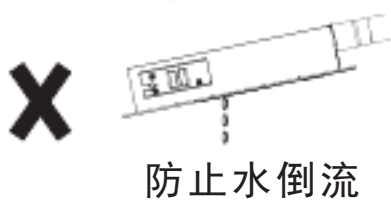
■ 本产品没有提供电源线、电源全极开关和漏电保护开关，需用户另购。

■ 安装塑料部件时，为了不损坏产品，锁螺丝时请注意不要用力过大。

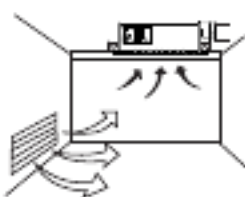
■ 请勿安装在使用有机溶剂的场所。



■ 请勿安装在倾斜的天花板上。



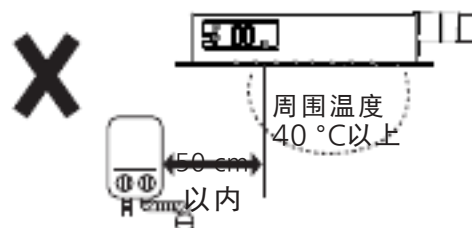
■ 请设置通风口。



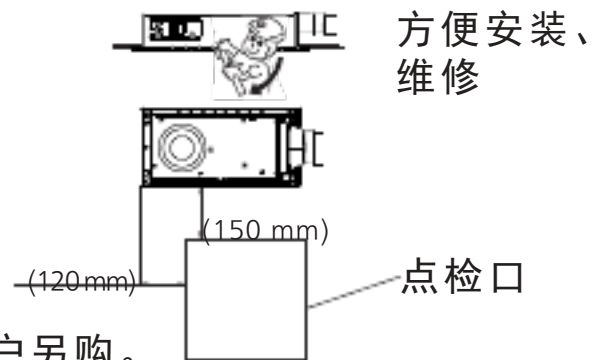
■ 请勿安装在使用喷雾器的场所。



■ 请勿安装在高温场所。



■ 吊装且天花板无法拆下时，请设置一个边长45 cm以上的方形点检口。（点检口请设置在机体接线侧，如图示。）



## 包装附件清单

随浴霸产品包装箱有以下附件，开箱后请清点是否齐全，若不齐全，请与客户咨询服务中心或经销商联系。

代号	图样	名称及用途	数量
①		机械螺丝 (M4×10用于面板组合、吊具、出风口接头的方法二、三安装)	9
②		自攻螺丝 (φ4×10用于安装方法三出风口接头安装)	1
③		自攻螺丝 (φ4×16用于线控器安装) (放置于遥控器底座背面)	2
④		自攻螺丝 (φ4×20用于方法一机体及出风口接头、防跌落的安装或用于方法二防跌落的安装)	6
⑤		保修证	1
⑥		安装使用说明书	1

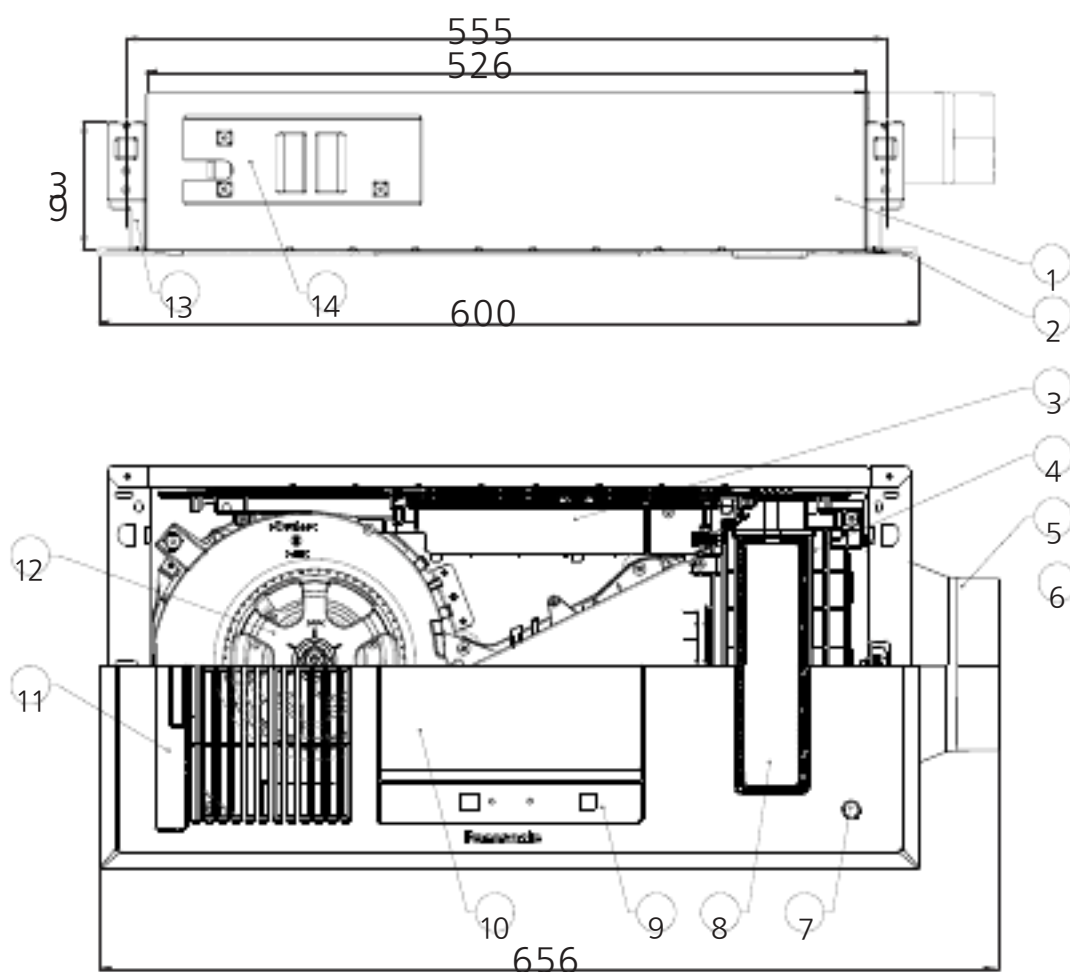


# 包装附件清单

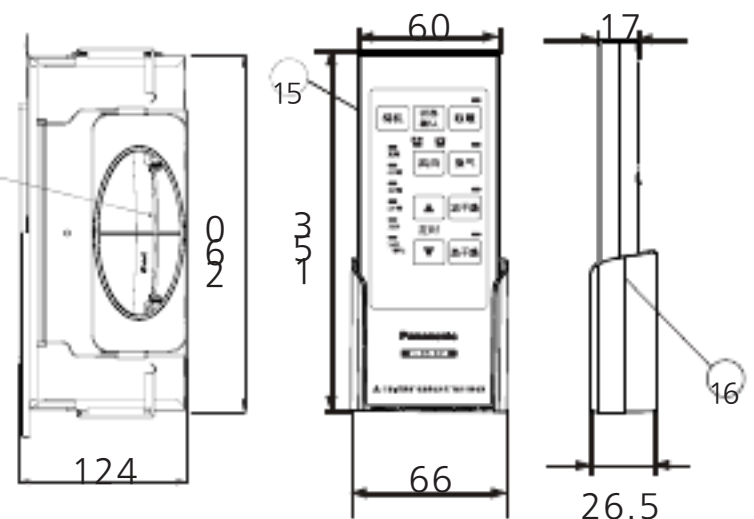
代号	图样	名称及用途	数量
⑦		出风口接头	1
⑧		面板组合	1
⑨		遥控器组合（置于包装泡沫中）	1
⑩		R03碳性电池	2
⑪		吊具（置于包装泡沫中）	2
⑫		安装用纸板	1

## 部件名称及尺寸

单位: mm

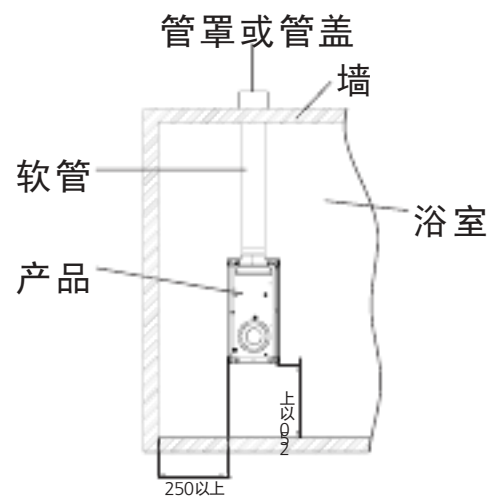


序号	部件名称	序号	部件名称
①	机体	⑨	信号接收器
②	面板组合	⑩	面板盖
③	电路板安装盒	⑪	过滤网组合
④	加热器组合	⑫	扇叶
⑤	出风口接头	⑬	吊具
⑥	高气密性档片	⑭	接线盖板
⑦	螺丝盖	⑮	遥控器
⑧	导风板	⑯	遥控器底座



## 1. 安装前确认事项

单位: mm



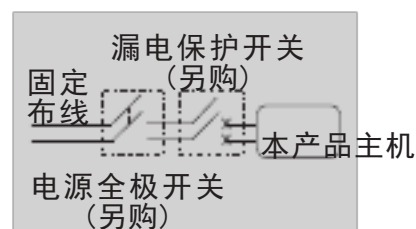
俯视图

### 提示事项

- ① 面板组合至墙壁的距离在250 mm以上。
- ② 天花板安装孔邻近窗帘和其它易燃材料时，离窗帘和其它易燃材料距离200 mm以上。
- ③ 用于安装本产品的天花板离房屋顶部的距离在130 mm以上。
- ④ 电源线请预留足够的长度，以便于安装。

## 2. 安装前准备

请于固定布线与本产品主机间安装触点开距不小于3 mm的“电源全极开关”（规格必须不低于250 V~ 15 A）及漏电保护开关（泄漏电流在30 mA以下）。



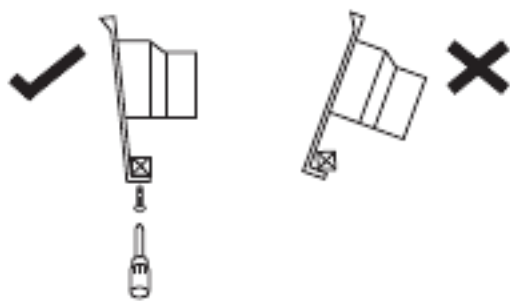
# 安装方法

## 3. 机体的安装 方法一 普通天花板

- ① 筑造木框以及将木框（注意：木框与天花板的总厚度应在25 mm~30 mm之间）安装到天花板搁栅上，同时在天花板上开安装孔，具体尺寸如下表：（单位：mm）

A	B	C	D
270	540	270	540

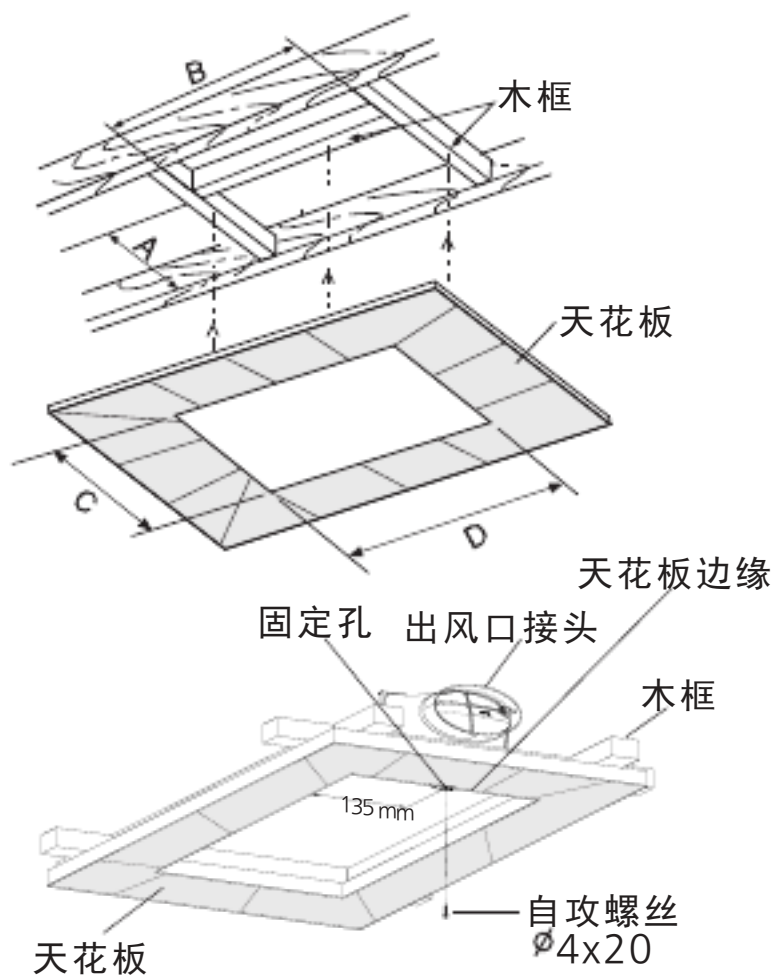
- ② 用附件包所提供的 $\phi 4 \times 20$ 的自攻螺丝，将出风口接头固定于天花板上。（出风口接头必须紧贴天花板边缘）



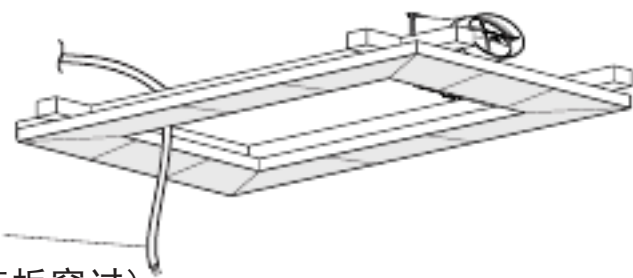
- ③ 连接软管。 ➡ 参考12页 5. 软管的连接

### 提示事项

安装完出风口接头后，检查确保出风口接头开关帘能正常打开和关闭。



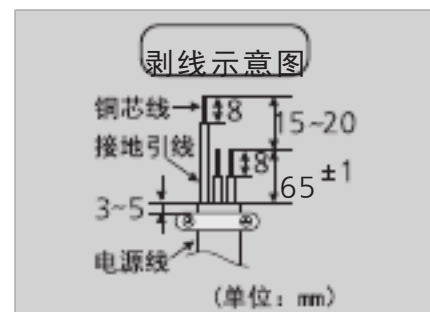
④ 将电源线穿过天花板。



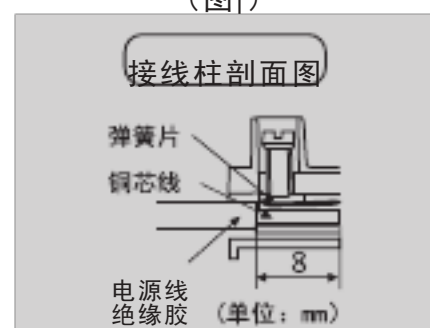
电源线  
(从天花板穿过)

### 警告

- ❗ 电源线请选用GB/T 5023.5中所规定的60227 IEC 53(RVV)型软线，导线的截面积为 $3 \times 1.5 \text{ mm}^2$ 。
- ❗ 剥线长度，请按照剥线示意图(右图1)进行剥线，如剥线过长，可能会导致产品短路或造成火灾。
- ❗ 电源线的绝缘胶不能破损，否则可能会导致触电。
- ❗ 先将剥线后分散的铜芯线绞合在一起，然后伸入到端子台约8 mm深，并确保其在弹簧片的下方，切勿出现铜线外露现象。螺钉拧紧后，请确保铜线不易松脱(建议螺钉锁紧扭矩为 $0.49 \text{ N} \cdot \text{m}$ )，否则可能导致触电。(右图2)



(图1)



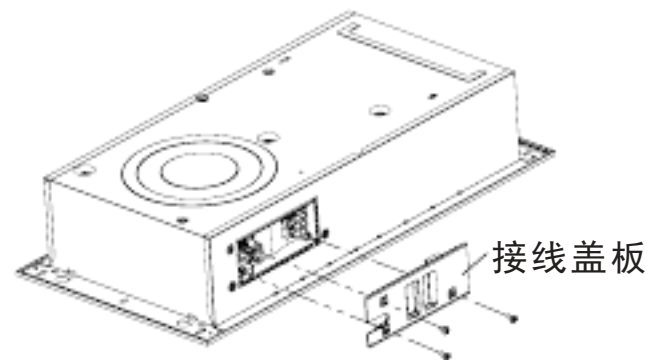
(图2)

### 提示事项

请务必按照电气原理图(第22页)指示连接零线、火线。如果接线有误，灯体将不能控制。

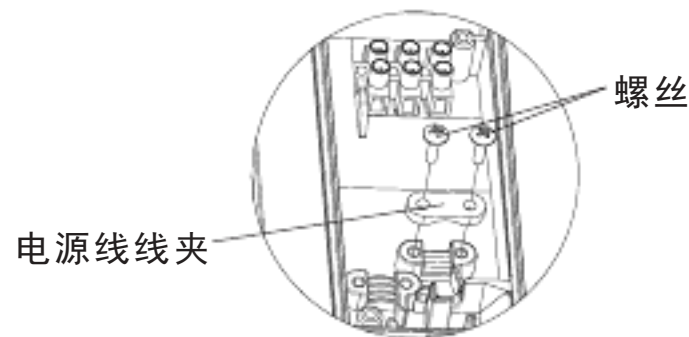
⑤ 电源线的连接。

(1)取下接线盖板上的螺丝(3颗)，并打开接线盖板。



接线盖板

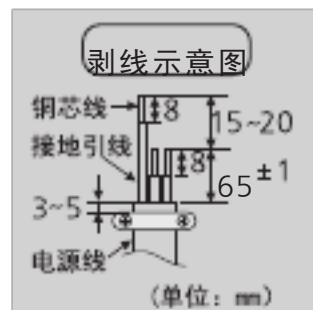
(2)将固定电源线线夹的螺丝松脱(2颗)。



螺丝

电源线线夹

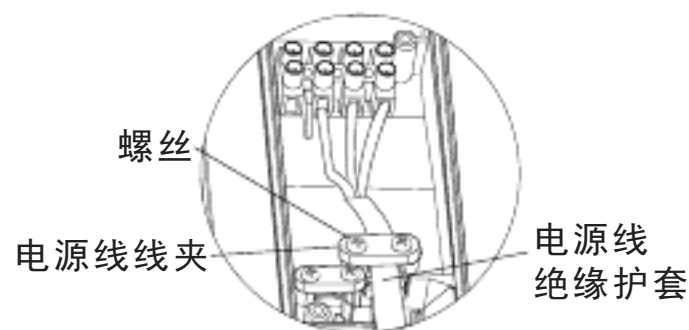
(3)松开接线柱上的螺丝，将电源线(另购)插入接线柱，拧紧接线柱螺丝。



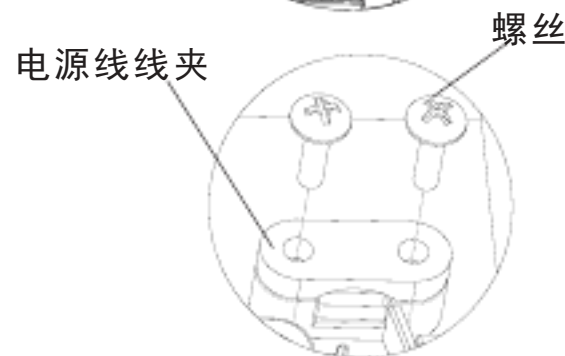
接线柱

地线

- (4) 用电源线线夹将电源线固定。  
(电源线线夹必须压住电源线绝缘护套)



- (5) 用步骤⑤ (1) 取下的螺丝 (3颗), 将接线盖板重新固定, 然后将线扣入机体扣位。

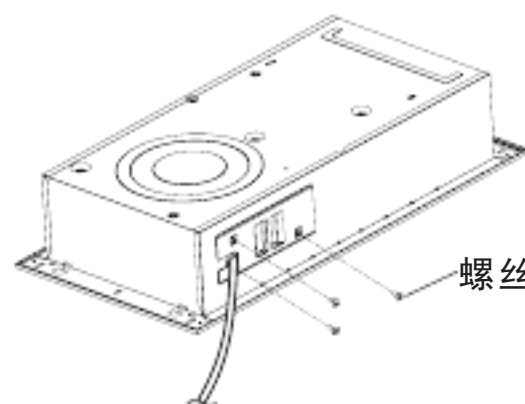


- ⑥ 将机体紧靠出风口接头往上推入天花板与木框, 并使机体上卡位卡入出风口接头定位槽中 (否则漏风), 用4颗 $\phi 4 \times 20$ 的自攻螺丝将机体牢固地固定。

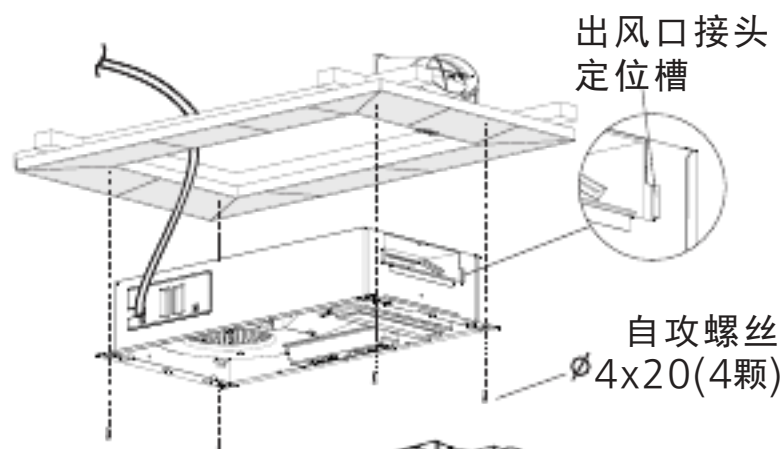
### 提示事项

推入机体时, 请注意不要夹伤线。

- ⑦ 用1颗 $\phi 4 \times 20$ 的自攻螺丝将机体牢固地固定, 此螺丝能起到防止机体脱落的作用, 请务必安装。



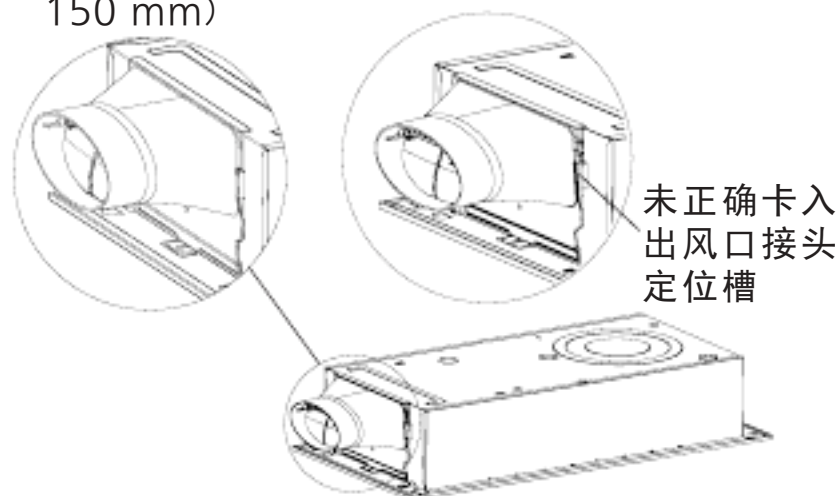
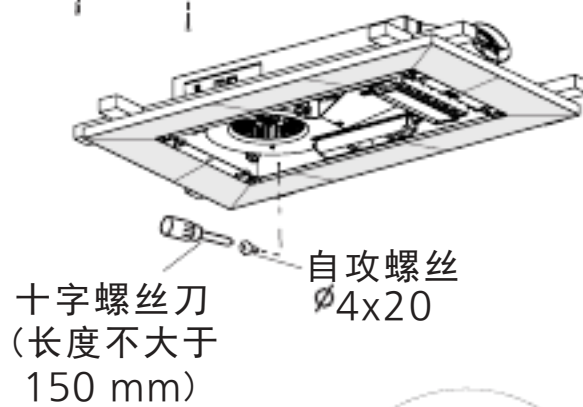
- ⑧ 安装完成后, 请务必从点检口确认机体与出风口接头的安装是否到位。



### 提示事项

如机体与出风口接头未正确卡入出风口接头定位槽, 会导致漏风。

- ⑨ 安装面板组合。➡ 参考11页 4.面板组合的安装





## 3. 机体的安装 方法二 已装天花板吊装

① 在天花板上开一个565 mmx270 mm的安装孔。  
(天花板的总厚度应小于30 mm)

② 吊杆的定位和安装 (另购M8或M10)。

- (1) 将产品附带的安装用纸板的四角与天花板开口部的四角对齐后, 将纸板贴于水泥板。
- (2) 按照安装用纸板所示的吊杆固定位置, 将吊杆固定于水泥板上。

### 提示事项

吊杆固定完成后请将安装用纸板撕掉。

③ 吊具的安装。

- (1) 将吊具固定于吊杆。
- (2) 调整吊杆上的螺母, 使吊具的底部与天花板底部处于同一水平面。

④ 用1颗M4x10的机械螺丝将出风口接头固定于吊具上。

⑤ 连接软管。➡ 参考12页 5.软管的连接

### 提示事项

安装完出风口接头后, 检查确保出风口接头开关帘能正常打开和关闭。

⑥ 连接电源线。  
➡ 参考7~8页

⑦ 将机体紧靠出风口接头往上推入天花板, 并使机体上卡位卡入吊具上的临时卡扣, 用4颗M4x10的机械螺丝将机体牢固地固定。

### 提示事项

推入机体时, 请注意不要夹伤线。

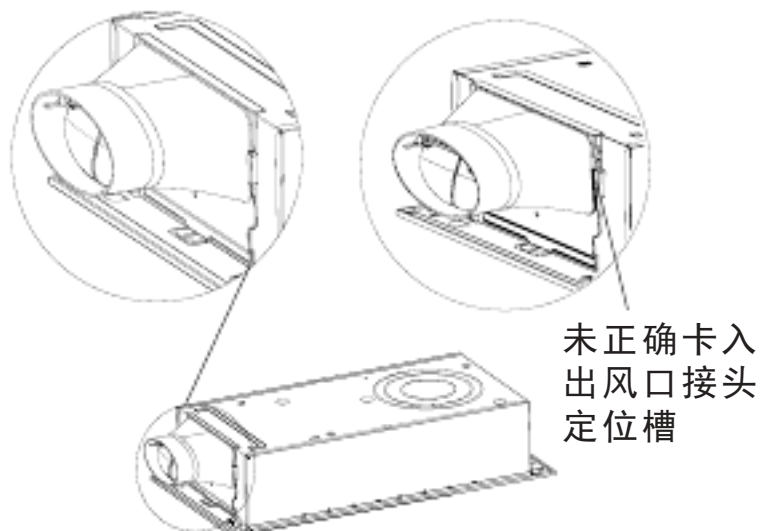
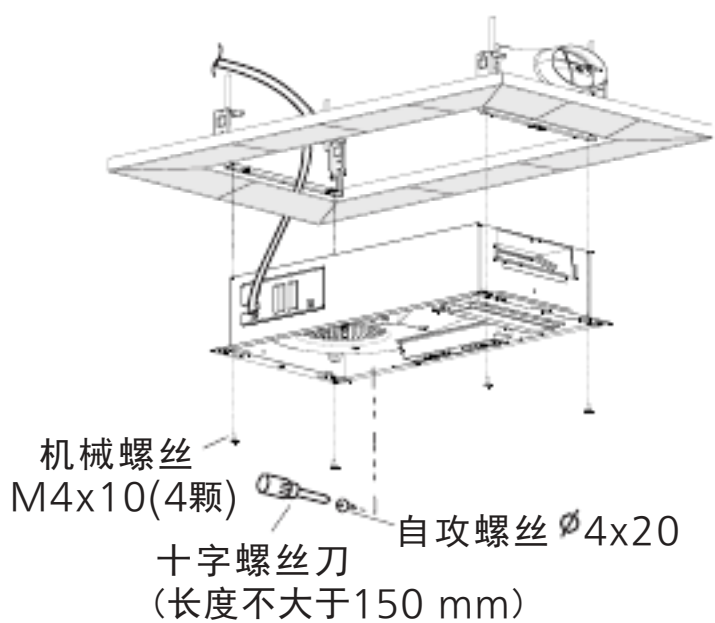
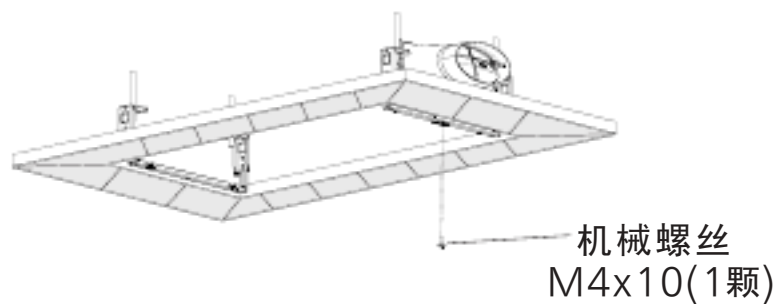
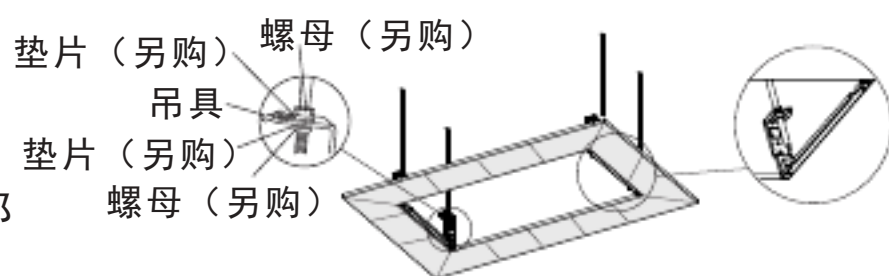
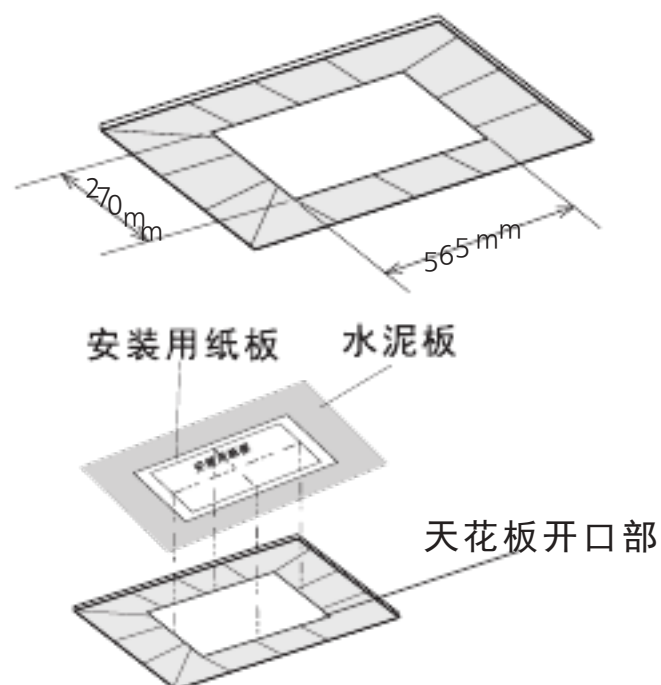
⑧ 用1颗 $\varnothing 4 \times 20$ 的自攻螺丝将机体牢固地固定, 此螺丝能起到防止机体脱落的作用, 请务必安装。

⑨ 安装完成后, 请务必从点检口确认机体与出风口接头的安装是否到位。

### 提示事项

如机体与出风口接头未正确卡入出风口接头定位槽, 会导致漏风。

⑩ 安装面板组合。➡ 参考11页 4.面板组合的安装



## 3. 机体的安装 方法三 集成吊顶天花板吊装

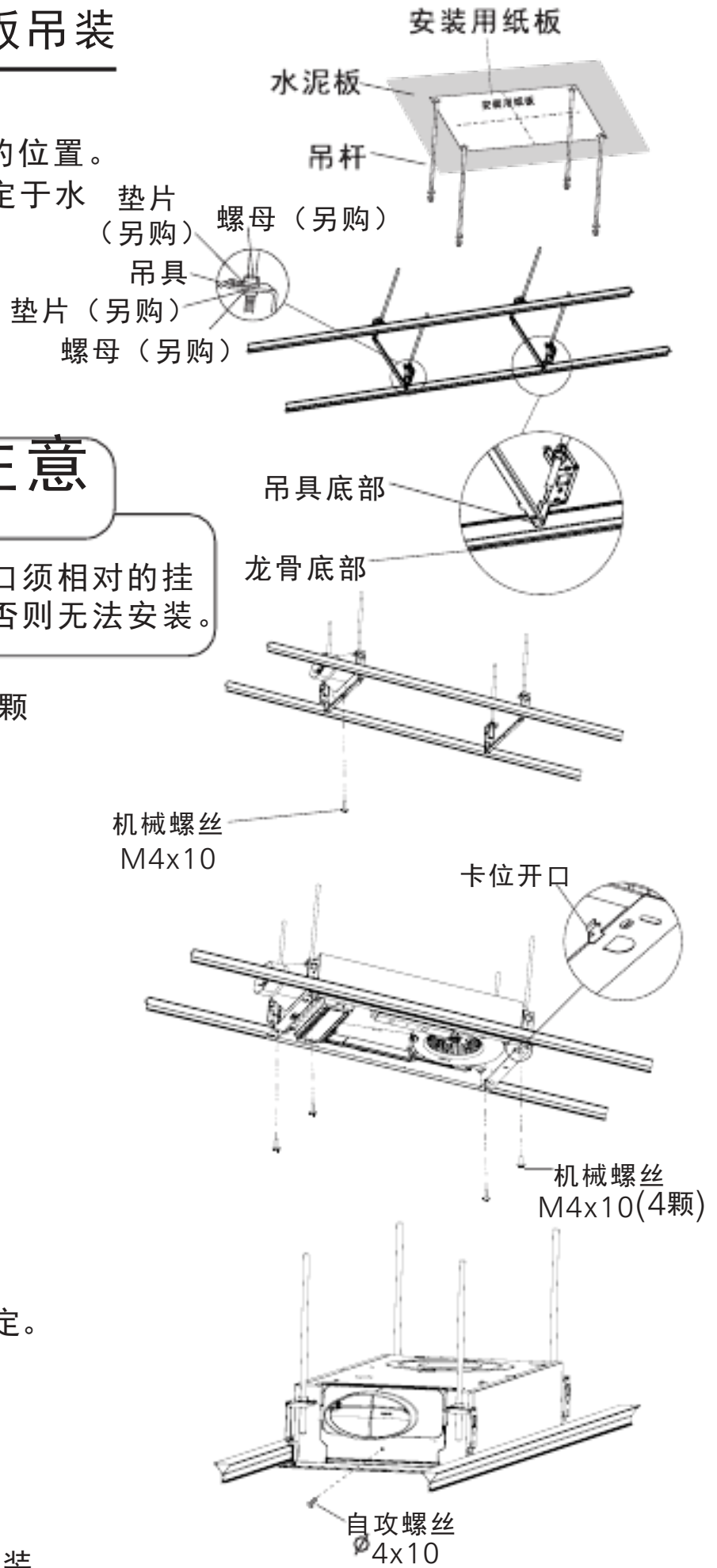
① 吊杆的定位和安装（另购M8或M10）。

(1) 将产品附带的安装用纸板，粘贴在机体预定安装的位置。  
 (2) 按照安装用纸板所示的吊杆固定位置，将吊杆固定于水泥板上。

② 吊具的安装。

(1) 将吊具固定于吊杆。

(2) 吊具的底部与龙骨底部处于同一水平面。



**提示事项**

吊杆固定完成后请将安装用纸板撕掉。



**注意**

两吊具的卡位开口须相对的挂于三角龙骨上，否则无法安装。

③ 将出风口接头放置出风方向的吊具中间，并使用1颗M4x10的机械螺丝固定出风口接头。

④ 连接软管。➡ 参考12页 5.软管的连接

**提示事项**

安装完出风口接头后，检查确保出风口接头开关帘能正常打开和关闭。

⑤ 连接电源线。

➡ 参考7~8页

⑥ 将机体往上推入天花板，并使机体上卡位卡入出风口接头和吊具上的临时卡扣，用4颗M4x10的机械螺丝将机体牢固地固定。

⑦ 使用1颗 $\phi$ 4x10的自攻螺丝将出风口接头和机体固定。

⑧ 安装完成后，请务必确认机体与出风口接头的安装是否到位。

⑨ 安装面板组合。➡ 参考11页 4.面板组合的安装

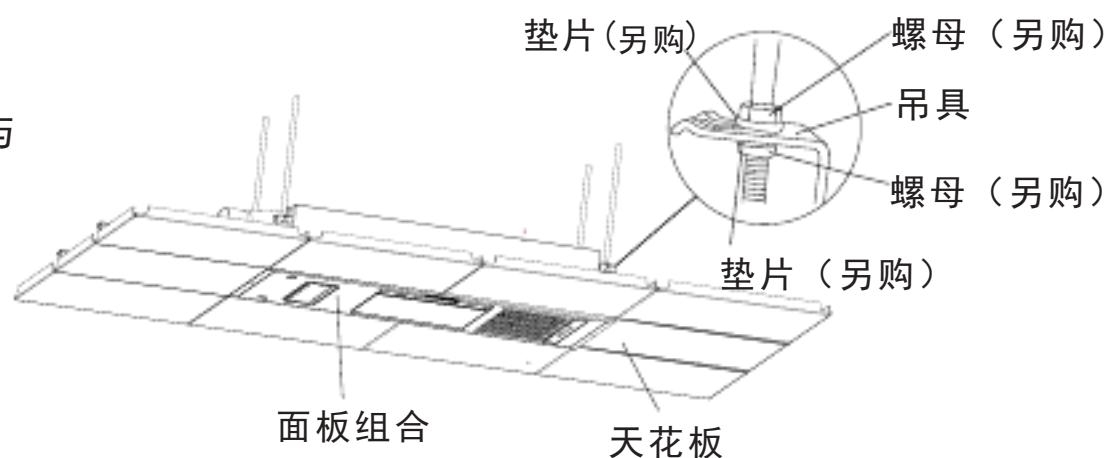
⑩ 安装天花板。



**注意**

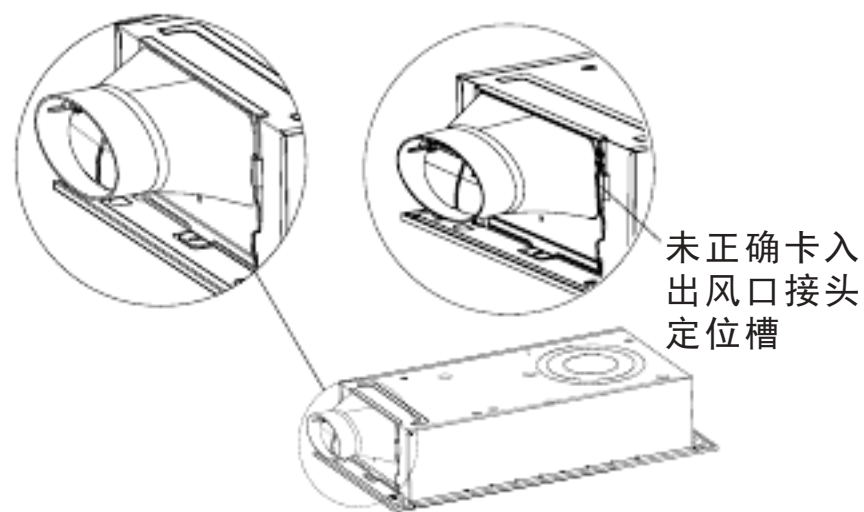
安装天花板时，请注意不要刮伤电源线，否则可能会短路，导致火灾。

- ⑪ 调整吊杆上螺母的位置，使面板组合与集成吊顶的天花板平齐。



### 提示事项

如机体与出风口接头未正确卡入出风口接头定位槽，会导致漏风。

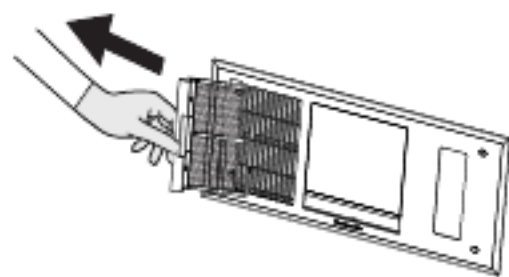


## 4. 面板组合的安装

- ① 将过滤网组合从面板组合拆除。

### 提示事项

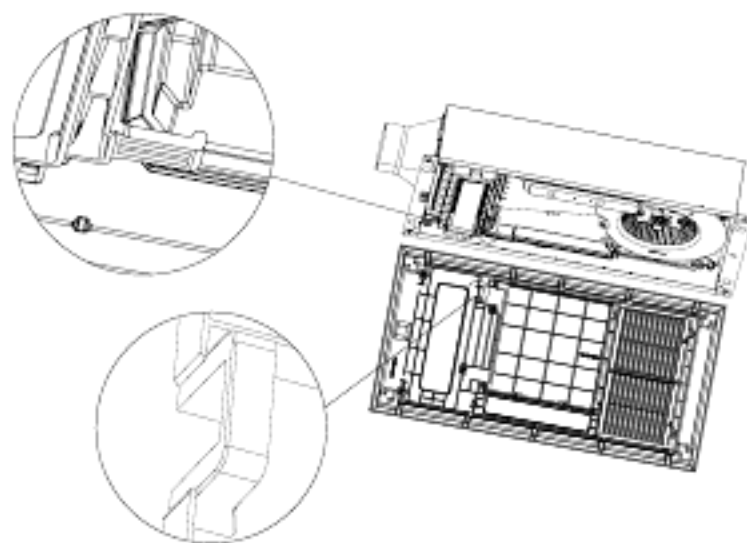
请注意插头方向，并确保插头插入到位，否则面板组合可能会掉落。



- ② 将面板组合挂入机体上的挂钩。

### 提示事项

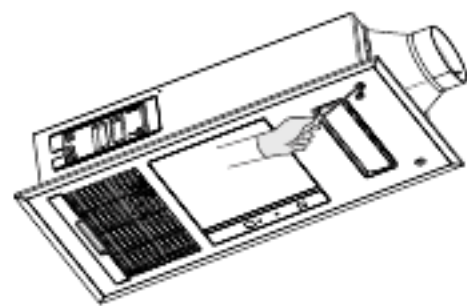
请注意面板要安装到位。



- ③ 用小一字螺丝刀插入螺丝盖的缝隙底部，往外撬开螺丝盖。

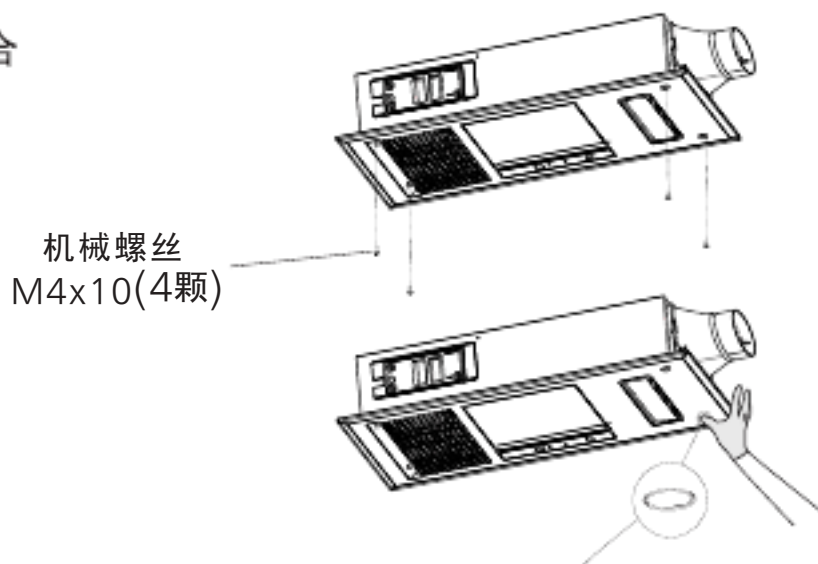
### 提示事项

请注意不要刮花面板组合。





- ④ 使用4颗M4x10的机械螺丝，将面板组合固定于机体。



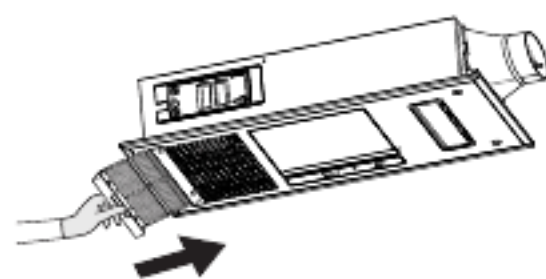
- ⑤ 将撬开的螺丝盖重新盖好。

螺丝盖(2处)

- ⑥ 将过滤网组合重新装回面板组合。

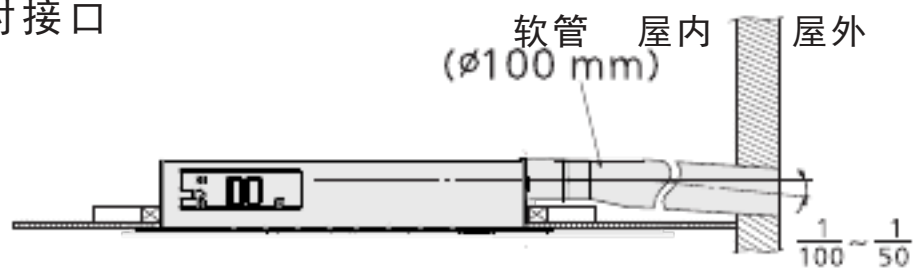
**提示事项**

请务必安装过滤网，  
否则灰尘会进入机体。



## 5. 软管的连接

- ① 将软管装入出风口接头上，然后用铝箔纸对接口进行粘贴密封。



- ② 将管罩或管盖安装到屋外。  
(建议购买本公司如下所示型号的产品)

名称	管罩	管盖
型号	FV-MCX100PC	FV-VCX100PC
	FV-BG100C	



**提示事项**

- ① 墙壁通风孔最小直径:  $\phi 110$  mm。
- ② 通往屋外的软管必须保持倾斜，防止雨水或结露水倒流。
- ③ 安装完出风口接头后，检查确保出风口接头开关帘能正常打开和关闭。
- ④ 此软管长度要尽可能适中，过长会影响产品性能，软管最长不要超过30 m。



以上内容仅为本文档的试下载部分，为可阅读页数的一半内容。如要下载或阅读全文，请访问：<https://d.book118.com/768034072057006123>