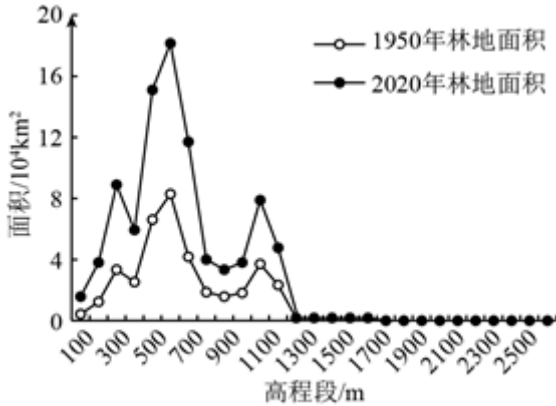


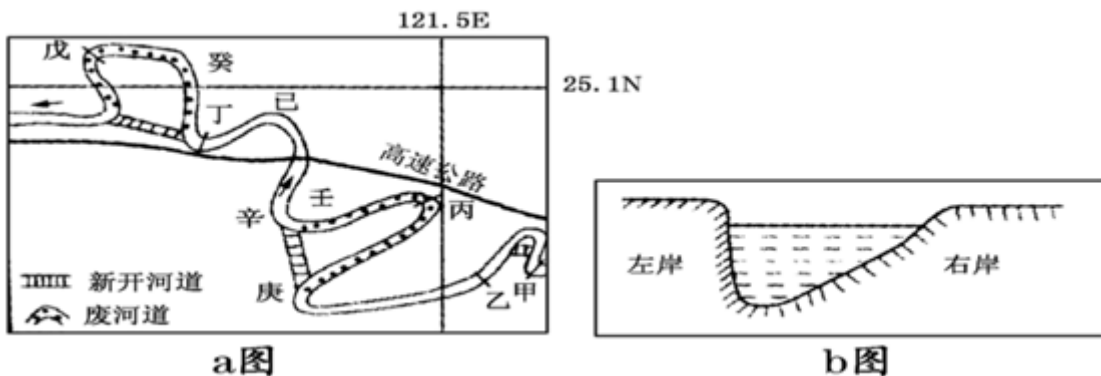
2025 年高考地理复习新题速递之资源、环境与区域发展（2024 年 9 月）

一. 选择题（共 16 小题）

如图示意 1950~2020 年东北地区不同高程段内的林地面积变化。完成下面小题。



1. 推测 1950 年前森林砍伐较严重的区域主要集中在（ ）
 - A. 河流沿岸
 - B. 聚落周边
 - C. 山地陡坡
 - D. 丘陵缓坡
2. （2024 春·彭阳县校级期末）田纳西河流域综合开发的目标是（ ）
 - A. 防洪与发电
 - B. 旅游与提高水质
 - C. 航运与土地利用
 - D. 实现经济、社会和生态效益的统一
3. （2024 春·封丘县校级期末）某河流的河道曲折，水流不畅，常于夏、秋季节暴雨后泛滥成灾，使附近居民饱受水患之苦。为此，当地政府对其进行整治——裁弯取直，以期减少水患。a 图为该河流整治前、后河道示意图。完成 b 图的河流横剖面最可能出现在 a 图中的（ ）



- A. 甲、丁处
- B. 乙、丙处
- C. 丙、戊处
- D. 乙、丁处



甲



乙



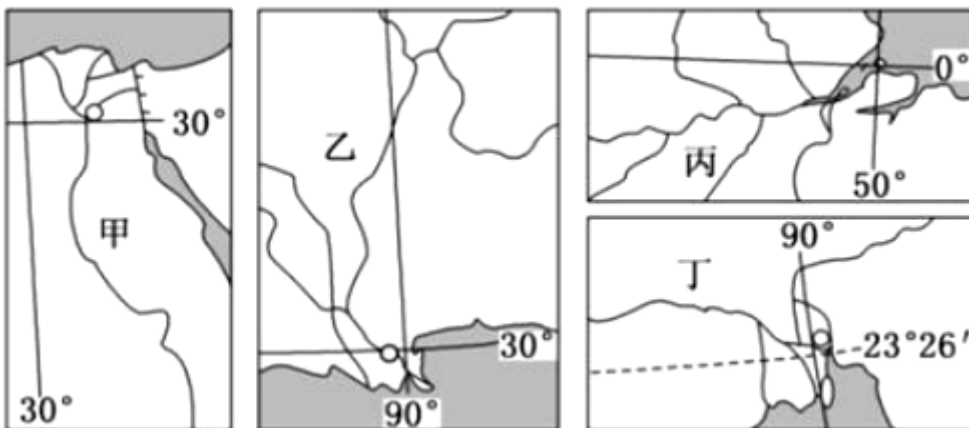
丙



丁

7. 图中民居能反映当地地理事项的是 ()
- A. 甲民居能反映客家宗族文化
 - B. 乙民居体现了当地高温多雨的环境
 - C. 丙民居设计的主要目的是抵御外敌入侵
 - D. 丁民居主要受地形影响而建造

8. (2024 秋·南昌县校级月考) 如图为四条河流某一河段示意图。据此回答 20 题。



- 四条河流的共同特征是 ()
- A. 都没有结冰期
 - B. 主要的补给水源都是雨水

- C. 汛期都十分明显
- D. 河口三角洲增长速度快

9. (2024•岳阳县校级开学) 2013年8月, 中远集团“永盛”号货轮试水北极东北航道, 这是中国商船首次尝试经由北极东北航道到达欧洲。此次试航迈出了中国商船取道北极东北航道的第一步, 为未来中国商船大规模通行北极奠定了基础。如图为“永盛”号货轮航行路线示意图。此次航行过程中 ()



- A. 甲—乙段布满浮冰
- B. 乙—丙段偶遇企鹅
- C. 丙—丁段天气炎热
- D. 丁—戊段常遇大雾

10. 2024年5月3日(农历3月25日), 嫦娥6号在海南文昌航天发射场发射升空, 开启了月球之旅。探测器着陆月球背面, 对背面进行采样, 载土归来。据此完成1-3题。

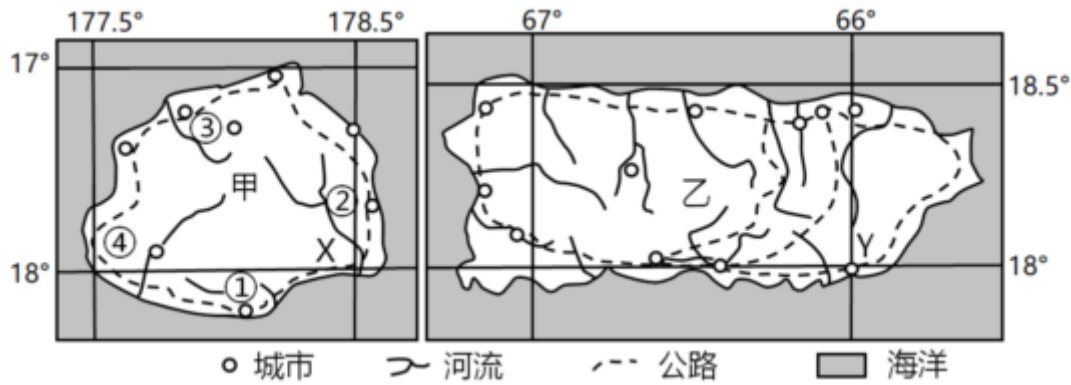
嫦娥6号发射当天, 以下说法正确的是 ()

- A. 能看见上弦月
- B. 铜仁一中劳动基地的油菜花刚刚盛开
- C. 梧桐树落叶飘飘
- D. 铜仁一中的桃树开始结果

11. (2024春•彭阳县校级期末) 我国西北传统民居屋顶大多为平顶, 这反映出当地 ()

- A. 光照较强
- B. 降水少
- C. 冬季寒冷
- D. 多风沙

12. (2024春•朝阳区校级期末) 读如图, 甲乙为两个岛屿, 完成下面小题。



下列说法正确的是（ ）

- A. 甲岛为盆地地形
- B. 甲岛山脉主要分布在沿海
- C. 乙岛山脉大致呈南北走向
- D. 乙岛北部地势缓，南部地势陡

13. (2024•浙江) 表格为 2022 年上海、宁夏、河南和黑龙江四省(市、区) GDP、人均 GDP 和三次产业比重构成统计表。

省(市、区)	GDP(万亿元)	人均 GDP (元)	第一产业比重 (%)	第二产业比重 (%)	第三产业比重 (%)
甲	1.59	51096	22.7	29.2	48.1
乙	4.46	179907	0.2	25.7	74.1
丙	6.13	62106	9.5	41.5	49.0
丁	0.51	69781	8.0	48.3	43.7

表中甲、乙、丙、丁分别代表的省(市、区)是（ ）

- A. 宁夏、上海、黑龙江、河南
- B. 黑龙江、上海、河南、宁夏
- C. 上海、宁夏、河南、黑龙江
- D. 上海、河南、宁夏、黑龙江

14. (2024 春•广州期末) 传统民居蕴含丰富的地理信息。我国地域辽阔，传统民居呈现诸多不同。如图为我国行政区划图。与①②③④四省区对应的传统民居分别为（ ）



- A. “竹木的家”、“地下的家”、“游动的家”、“石头的家”
- B. “地下的家”、“竹木的家”、“游动的家”、“石头的家”
- C. “石头的家”、“竹木的家”、“地下的家”、“游动的家”
- D. “游动的家”、“地下的家”、“石头的家”、“竹木的家”

因地制宜发展是乡村振兴中的必由之路。现将不同村落的区位条件划分等级。据此完成下面小题。

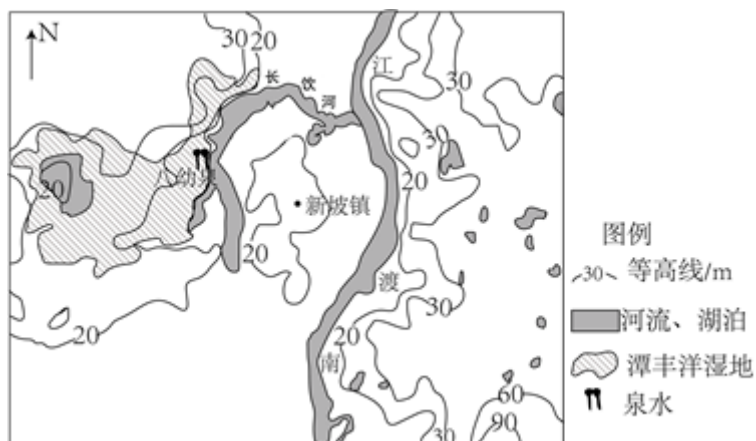
劳动力	L	劳动力数量不足
	L ⁺	劳动力数量充足
交通条件	C	交通系统不完善
	C ⁺	交通系统完善
第一产业	I	第一产业发展为主
	I ⁺	以第一产业为基础，发展旅游业

15. 某村落满足 L⁺CI，为实现脱贫致富，最适宜引进（ ）
- A. 高新技术
 - B. 加工制造
 - C. 文创旅游
 - D. 电商物流
16. 某村落在进行传统瓜果种植之余，发展“观光采摘+农家乐”，那么这个村落满足的条件最可能是（ ）
- A. LC⁺I
 - B. I⁺C⁺I
 - C. LC⁺I⁺
 - D. L⁺C⁺I⁺

二. 解答题（共 4 小题）

17. (2024 秋·青羊区校级月考) 阅读图文材料, 完成下列要求。

海南潭丰洋湿地位于南渡江西侧, 北距海口主城区约 30 千米。湿地内每年会出现“水退为田、水漫为洋”现象, 千百年来形成了“有田种田、靠洋打鱼”的传统农业生产方式。1988 年海南建省后, 海口市常住人口迅速突破百万, 自然湿地逐渐被开垦为农田、水产养殖场并修建道路、水利工程等, “靠天吃饭”的历史得到改善; 2017 年湿地升级为省级湿地公园, 实施土地整治生态化与湿地保护协同共生的“湿地+特色农业+旅游+自然教育”发展模式。如图示意潭丰洋湿地周边地理环境。

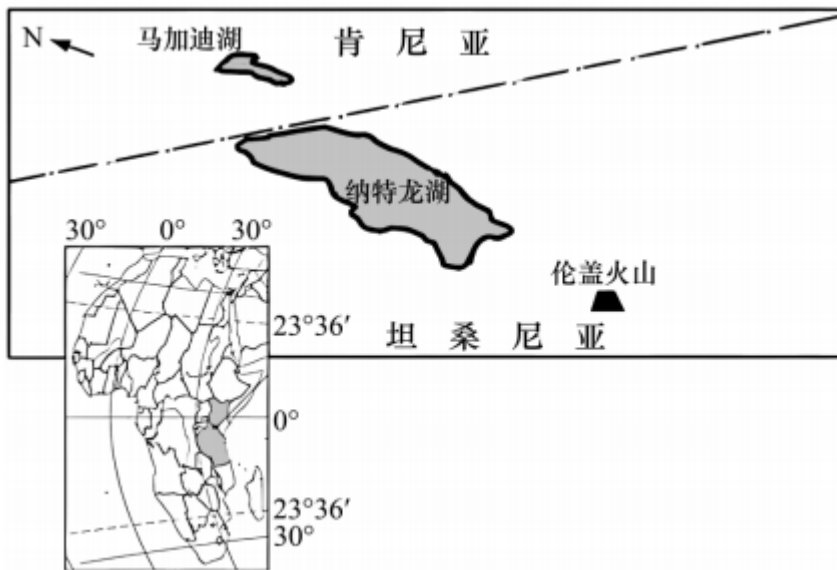


- (1) 指出南渡江东侧没有形成诸如西侧大面积湿地的地形原因。
- (2) 推测“靠洋打渔”农业生产方式的时间安排, 并说明理由。
- (3) 简述该湿地升级为省级湿地公园的意义。

18. (2024 秋·湖北月考) 阅读图文材料, 完成下列要求。

纳特龙湖是一个主要依靠周边河流及火山温泉补给的内流湖, 该湖位于肯尼亚和坦桑尼亚交界处。雨季时, 湖泊面积可达 900km^2 , 旱季时, 湖泊有 60% - 70% 的面积干涸, 成为一个个互不相连的水洼。由于含有特殊的火山熔岩成分, 湖水有高盐碱、高毒性的特点, 而高盐碱湖水是一些藻类理想的生长环境。盐湖周边高度盐碱化的土壤及湖面上挥发的有毒气体不适合大多数生物存活, 但小火烈鸟却适应了这里的严酷环境, 在这里生存繁衍。

小火烈鸟主要栖息在咸水湖泊、沼泽等浅水地带, 并以水中藻类为食。纳特龙湖常年有小火烈鸟栖息, 被誉为“小火烈鸟的摇篮”。每年都有大量的小火烈鸟分批迁徙到纳特龙湖并在湖泊中部露出水面的高地建巢繁殖。2018 年, 厄尔尼诺和印度洋风暴给该地带来 14 年以来最大的降雨量, 造成了十几年以来最大的洪灾, 强碱性湖水的侵袭使没有防护能力的鸟蛋无法孵化, 小火烈鸟的繁殖收到了灾难性的冲击。



- (1) 运用水循环原理，说明纳特龙湖湖水盐碱度高的主要原因。
- (2) 分析纳特龙湖成为“小火烈鸟的摇篮”的主要原因。
- (3) 纳特龙湖中含有丰富的晶碱石，可以用于生产纯碱和工业用盐，同时还可以为饮料厂提供苏打粉。有人反对在纳特龙湖周边地区建立大量的化工厂，请说明理由。

19. (2023 秋·天河区月考) 阅读图文材料，完成下列要求。

红海新城(位置如图)是沙特阿拉伯政府为摆脱对于石油的依赖而打造的一座绿色低碳的大型城市综合体。预计 2030 年完工后，每年可接待 100 万人次的国内外游客。该城市建成后所需的能源将全部通过就地大规模开发新能源来供应。中国某集团将参与红海新城储能设施的建设，以保证新能源供应的稳定性。考虑到当地天气情况，中方单位还为开发某种新能源设计了自动“无水清洗”机器人，以帮助在开发新能源过程中实现全自动跟踪和控制。



- (1) 简述红海新城选址的优势区位条件。
- (2) 推测红海新城开发的主要新能源类型并分析气候原因。
- (3) 从自然环境和技术角度分析中方所设计机器人的独特优点。

(4) 从能源安全角度说明红海新城大规模开发利用新能源对沙特阿拉伯的积极影响。

20. (2024 秋·南通月考) 阅读材料, 回答下列问题。

冬格措纳湖地处青藏高原东北部, 青海省布青山与布尔汗布达山之间, 面积 232.2km^2 , 湖面海拔 4090m , 年降水量约 300mm , 年蒸发量约 1000mm 。冬格措纳湖为淡水湖, 湖边拥有一大片湿地。如图为冬格措纳湖水系示意图。



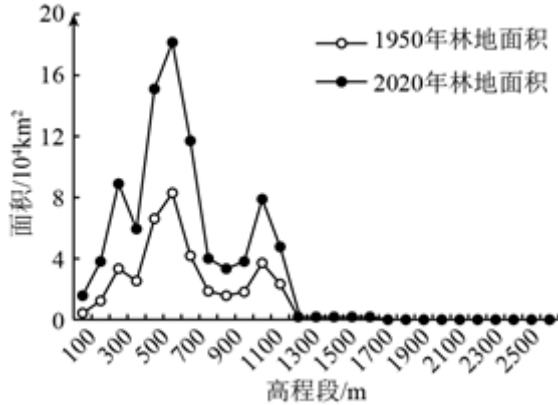
- (1) 简析冬格措纳湖为淡水湖的原因。
- (2) 分析冬格措纳湖湖边湿地的成因。
- (3) 说明湿地对冬格措纳湖湖水的影响。

2025 年高考地理复习新题速递之资源、环境与区域发展（2024 年 9 月）

参考答案与试题解析

一. 选择题（共 16 小题）

如图示意 1950~2020 年东北地区不同高程段内的林地面积变化。完成下面小题。



1. 推测 1950 年前森林砍伐较严重的区域主要集中在（ ）

- A. 河流沿岸 B. 聚落周边 C. 山地陡坡 D. 丘陵缓坡

【分析】受人类活动的影响，一般而言，海拔越低、地势越平坦的区域的植被破坏越严重；海拔高、地势起伏大的区域植被保存完好。

【解答】解：在区域发展中，聚落周边的森林会因为聚落扩张、房屋建设、开荒樵采等原因，首先遭到砍伐，森林覆盖率最低，所以 1950 年前森林砍伐较严重的区域主要集中在聚落周边，而不是河流沿岸、山地陡坡和丘陵缓坡，故 B 正确，ACD 错误。

故选：B。

【点评】本题主要考查森林砍伐较严重区域的分布，属于基础题，根据生活实际分析解答。

2. （2024 春·彭阳县校级期末）田纳西河流域综合开发的目标是（ ）

- A. 防洪与发电
B. 旅游与提高水质
C. 航运与土地利用
D. 实现经济、社会和生态效益的统一

【分析】流域的综合开发都以河流的利用与治理为核心，结合流域的具体特征，在从防洪、农业灌溉、水量分配、水电开发、航运建设、控制跨境水污染、生态环境保护等方面综合开发和利用。

【解答】

解：防洪与发电是田纳西河流域开发的一部分目标，但并非其综合开发的全部目标，它更多地关注于经济效益的某些方面，没有涵盖社会和环境效益，故 A 错误。

旅游与提高水质同样是田纳西河流域开发中的重要方面，但它们也只是综合开发目标中的一部分，没有全面反映经济、社会和生态效益的统一，故 B 错误。

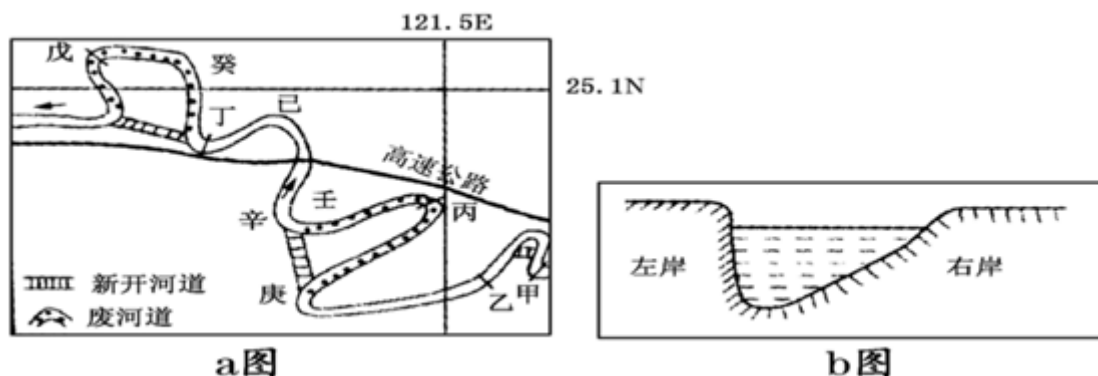
航运与土地利用是田纳西河流域开发中为了促进经济发展和提高土地利用效率而采取的措施，但它们同样没有全面反映综合开发的目标，故 C 错误。

田纳西河流域的综合开发旨在通过合理规划和科学管理，实现经济、社会和生态效益的统一，这包括防洪、发电、航运、灌溉、提高水质、旅游等多种目标，旨在促进流域内经济的可持续发展，同时保护环境和改善社会福利，故 D 正确。

故选：D。

【点评】本题难度适中，属于基础题，主要考查了田纳西河流域综合开发的目标，解题的关键是从题中获取信息并调用相关知识进行解答。

3. (2024 春·封丘县校级期末) 某河流的河道曲折，水流不畅，常于夏、秋季节暴雨后泛滥成灾，使附近居民饱受水患之苦。为此，当地政府对其进行整治——裁弯取直，以期减少水患。a 图为该河流整治前、后河道示意图。完成 b 图的河流横剖面最可能出现在 a 图中的 ()



- A. 甲、丁处 B. 乙、丙处 C. 丙、戊处 D. 乙、丁处

【分析】河流流经弯道时，水流做曲线运动产生离心力。在离心力的作用下，表层水流趋向于凹岸，冲刷凹岸，使凹岸水面略高于凸岸，因此，底部水流在压力作用下由凹岸流向凸岸，形成弯道环流，在弯道环流的作用下，凹岸发生侵蚀，凸岸发生堆积。

【解答】解：根据图示河流向西流，曲流受离心惯性力作用，凹岸以侵蚀作用为主，河道较深，凸岸堆积为主，河道较浅。甲处、丁处左岸是凹岸，侵蚀为主，水深较深；右岸是凸岸，堆积为主，A 正确。丙处、戊处河段，右岸是侵蚀岸，左岸是堆积岸，与图示 b 相反，BC 错误。

乙处河段较直，水流较快，主要受地转偏向力向右偏，左侧侵蚀不明显，D 错误。

故选：A。

【点评】

本题难度适中，属于基础题，主要考查了河流地貌的相关知识，解题的关键是从题中获取信息并调用相关知识进行解答。

马达加斯加岛是世界第四大岛，主要由岩浆岩构成，约 1 亿年前与非洲大陆分离。两千年前人类第一次踏上该岛，如今岛上已有 2800 多万人。马达加斯加岛东部比西部特有动物种类丰富，岛上曾生活着 3 米多高的象鸟等巨型动物，现在还有几十种其他地区没有的狐猴。长尾灵猫是马达加斯加特有的体型最大的哺乳类肉食性动物，善于跳跃，尾长 70~80cm，约是身长的一半，体重不足 10 公斤。据此完成 4 - 6 题。



4. 马达加斯加岛东部比西部特有动物种类丰富的原因是东部（ ）

- A. 植被更丰富
- B. 相对高度大
- C. 农业活动多
- D. 城镇数量多

【分析】马达加斯加岛东部比西部特有动物种类丰富的原因可以从地形地势、水热条件、食物来源、栖息地等角度分析。

【解答】解：马达加斯加岛东部为热带雨林气候，植被类型与植物量比西部的热带草原气候区更丰富，动物的生存环境更好、更多样，A 正确。

马达加斯加岛中部的山脉海拔是固定的，与东、西部的海岸线相对高度是一样的，B 错误。

东部地区为热带雨林气候，且地形坡度大，不适合人类活动，城镇数量少，且人类活动多会侵占动植物生存空间，D 错误。

农业活动多，动物的栖息地会被破坏，种类应该少，C 错误。

故选：A。

【点评】

以上内容仅为本文档的试下载部分，为可阅读页数的一半内容。如要下载或阅读全文，请访问：<https://d.book118.com/776234024203010225>