

# 全国二级建造师执业资格 考试历年真题精讲

---

2022~2023 年版

## 机电工程管理与实务

## 目录

2022年二级建造师《机电实务》真题答案及解析-6.12-11点30-2.0【完整版】

2022年二级建造师《机电实务》真题答案及解析-6.12-12点【完整版】

2023二级建造师《机电工程》真题答案及解析-(1天3科-6月4日)

2023二级建造师《机电工程》真题答案及解析-(2天3科-6月4日)

2022 二级建造师《机电工程管理与实务》真题答案及解析-6.12-11:30 结束

一、单项选择题(共 20 题, 每题 1 分, 每题的备选项中, 只有 1 个最符合题意)

1. 设备开箱检查时, 不需要参加的单位是( )。

- A. 建设单位
- B. 施工单位
- C. 监理单位
- D. 设计单位

【答案】D

【解析】机械设备开箱时, 应由建设单位、监理单位、施工单位共同参加, 按下列项目进行检查和记录。

【考点来源】机械设备安装的一般要求

2. 6kV 电气设备高压试验, 无防护栏时, 操作人员与高电压回路间最小安全距离是( )。

- A. 0.5m
- B. 0.6m
- C. 0.7m
- D. 0.8m

【答案】C

【解析】电压等级 6~10kV, 不设防护栏时, 最小安全距离为 0.7m。

【考点来源】电气设备的施工技术要求

3. 按设计压力分类, 压力参数为 8MPa 的工业管道是( )。

- A. 低压管道
- B. 中压管道
- C. 高压管道
- D. 超高压管道

【答案】B

【解析】

真空管道	$P < 0$	高压管道	$10 < P \leq 100$
低压管道	$0 \leq P \leq 1.6$	超高压管道	$P > 100$
中压管道	$1.6 < P \leq 10$		

【考点来源】工业管道的分类

4. 关于钢制焊接常压容器制造、检验、试验的说法, 正确的是( )。

- A. 液压试验必须采用洁净水
- B. 气压试验必须采用干燥洁净的空气
- C. 不可用煤油渗漏试验代替充水试验

D. 可以在制造厂生产，也可以在现场制作

【答案】D

【解析】试验液体一般采用水，需要时也可采用不会导致危险的其他液体。试验气体一般采用干燥、洁净的空气，需要时也可采用氮气或其他惰性气体。在图样允许的情况下或经设计单位同意，可以用煤油渗漏试验代替盛水试验。

【考点来源】钢制焊接常压容器

5. 自动化仪表综合控制系统的功能试验项目，不包括( )。

- A. 配电柜试验
- B. 通信网络试验
- C. 控制器试验
- D. 工程师站试验

【答案】A

【解析】综合控制系统在回路试验和系统试验前应在控制室内对系统本身进行试验。试验项目应包括组成系统的各操作站、工程师站、控制器、个人计算机和管理计算机、总线和通信网络等设备的硬件和软件的有关功能试验。

【考点来源】自动化仪表取源部件的安装要求

6. 火灾自动报警及联动控制系统的施工程序中，线缆敷设的紧后工序是( )。

- A. 绝缘电阻测试
- B. 校线接线
- C. 预警设备安装
- D. 单机调试

【答案】A

【解析】火灾自动报警及联动控制系统施工程序：施工准备→导管、线槽敷设→线、缆敷设→绝缘电阻测试→设备安装→校线接线→单机调试→系统调试→系统检测、验收。

【考点来源】消防工程施工程序

7. 电梯自检试运行结束，负责进行校验和调试的单位是( )。

- A. 制造单位
- B. 安装单位
- C. 建设单位
- D. 检验单位

【答案】A

【解析】电梯自检试运行结束后，安装单位整理并向制造单位提供自检记录，由制造单位负责进行校验和调试。

【考点来源】电梯工程安装实施的要求

8. 下列机电项目中，必须进行招标的是( )。

- A. 涉及抢险救灾的项目
- B. 使用世界银行援助资金的项目
- C. 采用不可替代的专利技术的项目
- D. 使用扶贫资金实行以工代赈的项目

【答案】B

---

【解析】“涉及抢险救灾的项目”、“采用不可替代的专利技术的项目”、“使用扶贫资金实行以工代赈的项目”属于可不进行招标范畴。

【考点来源】机电工程项目强制招标的范围

9. 属于按索赔处理方法和处理时间不同划分的是( )。

- A. 延期索赔
- B. 单项索赔
- C. \*\*\*\*
- D. \*\*\*\*

【答案】B

【解析】按索赔处理方法和处理时间不同分:单项索赔和总索赔。

【考点来源】机电工程项目索赔

10. 设备单机试运行应具备的条件中, 包括( )。

- A. 工程质量已验收合格
- B. 有关分项工程验收合格
- C. 工程中间交接已完成
- D. 整体工艺系统试验合格

【答案】B

【解析】单机试运行前应具备的条件:(1)有关分项工程验收合格;(2)施工过程资料齐全;(3)资源条件已满足;(4)技术措施已到位;(5)准备工作已完成。

【考点来源】机电工程项目试运行前应具备的条件

11. 工程回访中, 对超过保修期的施工质量缺陷, 正确的处理方式是( )。

- A. 迅速处理
- B. 协商处理
- C. 拒绝处理
- D. 伺机处理

【答案】B

【解析】超过保修期后, 施工单位就没有保修责任了, 如需施工单位进行维修, 需双方协商处理。

【考点来源】保修的责任范围

12. 关于电站汽包锅炉水压试验的说法, 正确的是( )。

- A. 水压试验用水的氯离子含量应大于 0.2mg/L
- B. 锅炉水压试验压力应为过热器出口设计压力的 1.5 倍
- C. 一次汽系统水压试验压力应为汽包设计压力的 1.25 倍
- D. 再热器水压试验压力应为再热器出口设计压力的 1.25 倍

【答案】C

【解析】锅炉受热面系统应整体水压试验合格。汽包锅炉一次汽试验压力为汽包设计压力的 1.25 倍, 直流锅炉水压试验压力为过热器出口设计压力的 1.25 倍, 且不小于省煤器进口设计压力的 1.1 倍; 再热器试验压力为再热器进口设计压力的 1.5 倍。试验水质应使

用除盐水，pH 值在 10.5 以上，氯离子含量小于 0.2mg/L。

【考点来源】锅炉系统主要设备的安装技术要求

13. 下列费用中，属于施工组织措施费的是（ ）。

- A. 机械进出场费
- B. 总包服务费
- C. 脚手架工程费
- D. 二次搬运费

【答案】D

【解析】施工组织措施项目费，包括安全文明施工费(如:环境保护费、文明施工费、安全施工费、临时设施费)、提前竣工增加费、二次搬运费、冬雨期施工增加费、行车(行人)干扰增加费、特殊地区施工增加费。

【考点来源】机电工程费用项目组成

14. 项目部对分包队伍协调管理的内容中，属于对劳务分包协调管理的重点（ ）。

- A. 作业面的调整
- B. 临时设施的布置
- C. 竣工结算编制
- D. 材料款使用调拨

【答案】A

【解析】劳务分包单位，协调管理的重点：作业计划的安排、作业面的调整、施工物资的供给、质量管理

制度和安全管理制度的执行、劳务费用的支付、分项工程的验收及其资料的形成和生活设施的安排。

“临时设施的布置、竣工结算编制、材料款使用调拨”属于工程分包单位协调管理的重点。

【考点来源】项目部对分包队伍协调管理的内容

15. 通风给水排水调试检测时，中水监控系统的最低检测比例是（ ）。

- A. 10%
- B. 20%
- C. 50%
- D. 100%

【答案】D

【解析】给水和中水监控系统应全部检测；排水监控系统应抽检 50%，且不得少于 5 套，总数少于 5 套时应全部检测。

【考点来源】建筑智能化系统设备调试检测

16. 关于绝热层伸缩缝及膨胀间隙留设的说法，正确的是（ ）。

- A. 多层保冷层的施工，各层伸缩缝可不错开
- B. 高温设备及管道保温层的伸缩缝外，不再进行保温
- C. 伸缩缝留设的宽度，设备宜为 25mm，管道宜为 30mm
- D. 立式设备及垂直管道，应在支承件、法兰下面留设伸缩缝

【答案】D

【解析】多层绝热层伸缩缝的留设中、低温保温层的各层伸缩缝，可不错开；保冷层及高

温保温层的各层伸缩缝，必须错开，错开距离应大于 100mm；

高温设备及管道保温层的伸缩缝外，应再进行保温；

伸缩缝留设的宽度，设备宜为 25mm，管道宜为 20mm。

【考点来源】绝热层施工技术要求

17. 检查额定电压为 380V 电动机的绝缘电阻时，最低检测比例是( )。

- A. 10%
- B. 20%
- C. 50%
- D. 100%

【答案】C

【解析】额定电压 500V 及以下的电动机用 500V 兆欧表测量电动机绝缘电阻，绝缘电阻不应小于 0.5MΩ；检查数量为抽查 50%，不得少于 1 台。

【考点来源】电气动力设备安装技术要求

18. 关于洁净空调系统安装的说法，正确的是( )。

- A. 风管法兰垫料表面上应刷防腐涂料
- B. 高效过滤器的内外层包装不得带入洁净室
- C. 洁净度等级 N4 级的空调系统按中压系统风管要求制作
- D. 高效过滤器安装前洁净室的内装修工程必须全部完成

【答案】D

【解析】风管连接处必须严密，法兰垫料应采用不产尘和不易老化的弹性材料，严禁在垫料表面刷涂料；

高效过滤器应在安装现场拆开包装，其外层包装不得带入洁净室，但其最内层包装必须在洁净室内方能拆开；

洁净度等级 N1 级至附级的按高压系统的风管制作要求，洁净度等级 N6 级至 N9 级，且工作压力小于等于 1500Pa 的，按中压系统的风管制作要求。

【考点来源】洁净空调工程施工技术要求

19. 下列中水系统中，需要进行专项验收的是( )。

- A. 除盐水系统
- B. 循环水系统
- C. 锅炉给水系统
- D. 消防水系统

【答案】D

【解析】专项验收是根据建设项目(工程)竣工验收管理办法，建设工程竣工后，相应的建设行政主管部门要分项对工程竣工进行专项验收，主要包括规划、消防、环保、绿化、市容、交通、水务、人防、卫生防疫、交警、防雷等专项验收。

【考点来源】工程交付竣工验收的范围与分类

20. 关于低温热水辐射供暖系统盘管埋地敷设，说法正确的是( )。

- A. \*\*

- B. 不应设置接头
- C. \*\*
- D. 采用卡压连接

【答案】B

【解析】低温热水辐射供暖系统埋地敷设的盘管不应有接头。

【考点来源】建筑管道施工技术要点

二、多项选择题(共 10 题, 每题 2 分, 每题的备选项中, 有 2 个或 2 个以上符合题意, 至少有 1 个错项。错选, 本题不得分; 少选, 所选的每个选项得 0.5 分)

21. 下列气体中, 可用作气体绝缘材料的有( )。

- A. 二氧化碳
- B. 空气
- C. 二氧化硫
- D. 氮气
- E. 六氟化硫

【答案】BCDE

【解析】气体绝缘材料: 有空气、氮气、二氧化硫和六氟化硫(SF<sub>6</sub>)等。

【考点来源】绝缘材料

22. 火力发电设备包括( )。

- A. 集热塔
- B. 工业自动化仪表
- C. 水处理设备
- D. 承压蒸汽锅炉机组
- E. 汽轮发电机

【答案】BCDE

【解析】火力发电战备包括承压蒸汽锅炉机组、汽轮发电机组、工业自动化仪表、管道及系统、水处理及制氢设备和系统。

“集热塔”属于风力发电设备。

【考点来源】专用设备的分类

23. 管道工程测量的主要内容, 包括( )。

- A. 管道中点测量
- B. 中线测量
- C. 纵横断面测量
- D. 施工测量
- E. 标高基准点测量

【答案】BCD

【解析】管道工程测量的主要内容包括中线测量, 纵、横断面测量及施工测量。

【考点来源】机电工程中常见的工程测量

24. 下列设备中, 属于轻小型起重设备的有( )。

- A. 液压千斤顶
- B. 起重滑车组



- C. 电动卷扬机
- D. 桅杆起重机
- E. 手拉葫芦

【答案】ABCE

【解析】轻小型起重设备可分为千斤顶、滑车、起重葫芦、卷扬机四大类。

【考点来源】起重机械与吊具的分类

25. 焊接内部质量缺陷包括( )。

- A. 气孔
- B. 焊瘤
- C. 裂纹
- D. 未熔合
- E. 弧坑

【答案】ACD

【解析】按缺陷出现位置不同可分为：表面缺陷（如焊缝尺寸不符合要求，咬边、表面气孔、表面夹渣、表面裂纹、焊瘤、弧坑等）；内部缺陷（如气孔、夹渣、裂纹、未熔合、偏析、显微组织不符合要求等）。

【考点来源】焊接接头缺陷

26. 临时用电工程检查、验收的内容包括( )。

- A. 变压器
- B. 电缆线路
- C. 电工资格
- D. 接地与防雷
- E. 电气防护

【答案】ABDE

【解析】临时用电工程检查内容包括：架空线路、电缆线路、室内配线、照明装置、配电室与自备电源、各种配电箱及开关箱、配电线路、变压器、电气设备安装、电气设备调试、接地与防雷、电气防护等。

【考点来源】用电安全规定

27. 关于工业安装工程质量验收的说法，正确的是( )。

- A. 经返工或返修的检验项目应重新组织验收
- B. 主控项目的施工质量应符合相应专业验收标准规定
- C. 经返修或加固处理后的分部分项工程，按相应施工质量验收标准验收
- D. 经检验达不到设计要求，但经原设计单位认可的项目可以验收
- E. 对难以返工又难以确定质量的部位以有资质检测单位检测结论为验收依据

【答案】ABD

【解析】主控项目的施工质量应符合相应专业施工质量验收标准的规定。

当检验项目(检验批)的质量不符合相应专业质量验收标准的规定时，应按下列规定进行处理：

(1) 经返工或返修的检验项目(检验批) ，应重新进行验收。

(2) 经有资质的检测机构检测鉴定能够达到设计要求的检验项目(检验批) ，应予以验收。

(3) 经有资质的检测机构检测鉴定达不到设计要求，但经原设计单位核算认可能够满足安全和使用功能的检验项目(检验批) ，可予以验收。

(4) 经返修或加固处理的分项、分部(子分部)工程，虽然改变了几何尺寸但仍能满足安全和使用要求，可按技术处理方案和协商文件的要求予以验收。

**【考点来源】**施工质量的验收

28. 建筑安装单位工程验收时，需复查分部分项工程的检验资料，这些分部工程涉及( )。

- A. 环境保护
- B. 安全
- C. 设备安装
- D. 节能
- E. 使用功能

**【答案】** ABDE

**【解析】**分部(子分部)工程质量验收合格规定：

(1) 分部(子分部)工程所含分项工程的质量均应验收合格。

(2) 质量控制资料应完整。

(3) 设备安装工程有关安全、节能、环境保护和主要使用功能的抽样检测结果应符合相应规定。

(4) 观感质量验收应符合要求。

**【考点来源】**分部(子分部)工程质量验收合格的规定

29. 特种设备安装，改造单位应当具备的资源条件中，包括( )。

- A. 作业人员
- B. 内审报告
- C. 技术资料
- D. 检测仪器
- E. 法规标准

**【答案】** ACDE

**【解析】**特种设备制造、安装、改造、修理单位应当具备的条件

1. 具有法定资质。

2. 具有与许可范围相适应的资源条件，并满足生产需要。按照《特种设备生产和充装单位许可规则》 TSG 07-2019 ，其具体资源条件要求有：

(1) 人员，包括管理人员、技术人员、检测人员、作业人员等。

(2) 工作场所，包括场地、厂房、办公场所、仓库等。

(3) 设备设施，包括生产(充装设备)、工艺装备、检测仪器、试验装置等。

(4) 技术资料，包括设计文制、工艺文件、施工方案、检测规程等。

(5) 法规标准，包括法律、法规、规章、安全技术规范及相关标准。

**【考点来源】**特种设备的生产要求

30. 自制检具用作检验手段，在使用前参与检验确认的人员有( )。

- A. 施工员
- B. 检具使用人员
- C. 计量管理人员
- D. 专业技术人员
- E. 现场质量员

【答案】DE

【解析】施工过程中使用的专用或自制检具(如模具、样板等)用作检验手段时，使用前由现场质量检查员和专业技术人员按有关要求加以检验，并做好检验记录，记录交工程项目部计量管理员保存，随竣工资料归档。

【考点来源】项目部对计量器具的管理

### 三、实务操作和案例分析题(共 4 题，每题 20 分)

#### 案例(一)

背景资料：

某安装公司承接一商务楼通风与空调安装工程，项目施工过程中，由于厂家供货不及时，空调设备安装超出计划 6 天，该项工作的自由时差和总时差分别为 3 天和 8 天，项目部通过采用 CFD 模拟技术缩减了 3 天空调系统调试时间，压缩了总工期。

项目部编制了质量预控方案表，对可能出现的质量问题采取了质量预控措施，例如针对风管矩形内弧形弯头设置了导流片。同时通过加强与装饰装修、给水排水、建筑电气及建筑智能化等专业之间的协调配合，有效保证了项目质量目标的实现。

在施工过程中，监理工程师巡视发现空调冷热水管道安装中存在质量问题(见图 1) 要求限期整改，其中管道支架的位置和数量满足规范要求。

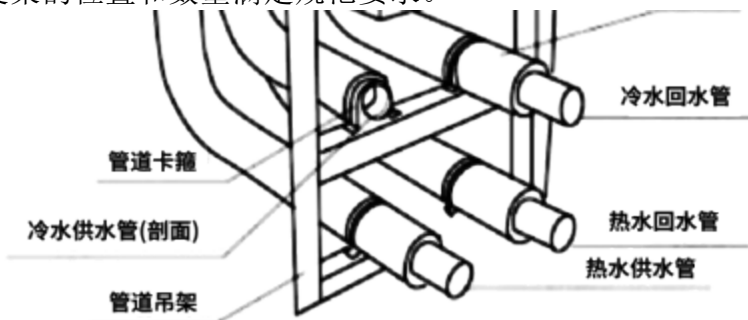


图 1 空调冷热水管道示意图

【问题】

1. 空调设备安装的进度偏差对后续工作和总工期是否有影响？说明理由，空调系统调试采用了哪种施工进度控制的主要措施？

2. 通风空调专业与建筑智能化专业之间的配合包含哪些内容？

3. 风管矩形内弧形弯头内设置导流片的作用是什么？

4. 图 1 中空调冷热水管道安装存在的质量问题有哪些？应如何整改？

**【参考解析】**

1. ①对后续工作有影响，理由：空调设备安装超出计划 6 天，大于该项工作的自由时差 3 天，故对后续工作有影响。

对总工期没有影响，理由：空调设备安装超出计划 6 天，小于该项工作的总时差 8 天，故对总工期没有影响。

**【考点来源】**施工进度的监测分析

②采用了技术措施进行了施工进度控制。

**【考点来源】**施工进度控制的主要措施

2. (1) 空调风管、水管、给水排水专业、电气专业及建筑智能等机电专业之间的管道、桥架、电缆等是否产生干涉。

(2) 各系统设备接线的具体位置是否与电气动力配线出线位置一致。

(3) 各机电专业为楼宇自控系统提供相关参数。其他机电设备订货前积极与建筑智能系统承包商协调，确认各个信号点及控制点接口条件，保证各接口点与系统的信号兼容，保障楼宇系统方案的实现。

(4) 协助楼宇自控系统安装单位的电动阀门、风阀驱动器和传感器的安装。

**【考点来源】**机电工程协调施工的质量控制

3. 风管矩形内弧形弯头内设置导流片的作用：减少风管局部阻力和噪声。

**【考点来源】**风管系统制作安装的施工技术要求

4. 问题一：管道穿楼板的钢制套管顶部与装饰面齐平。

整改：管道穿楼板的钢制套管顶部应高出装饰面 20~50mm，且不得将套管作为管道支撑。

问题二：管道穿楼板采用阻燃材料封堵。

整改：应采用不燃材料封堵。

问题三：热水管在冷水管的下方。

整改：热水管应设置在冷水管的上方。

**【考点来源】**空调水系统的施工技术要求

案例(二)

背景资料：

某机电安装公司承接一办公楼机电安装项目，工程内容包括：建筑给排水、建筑电气、通风与空调、建筑智能化工程等。

安装公司依据施工组织设计、施工方案编制施工技术交底文件，并按层次、分阶段进行了交底。

项目质检员对已完成的照明工程进行检查：配电箱安装牢固，箱内回路名称标注清晰。在照明配电回路调试中，质检员发现部分回路负荷分配不合理(见图 2-1)，要求施工人员整改。

灯具安装过程中，专业监理工程师检查发现(见图 2-2)灯具底座及导管吊架安装不符合施工规范，要求整改。

项目竣工验收前，监理工程师对机电安装工程的观感质量进行了验收，对于观感质量差的分部工程要求施工对进行返修处理。

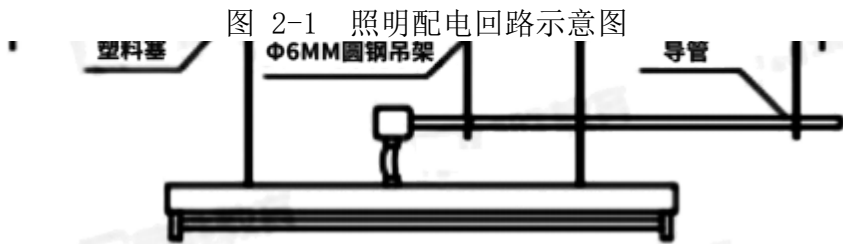
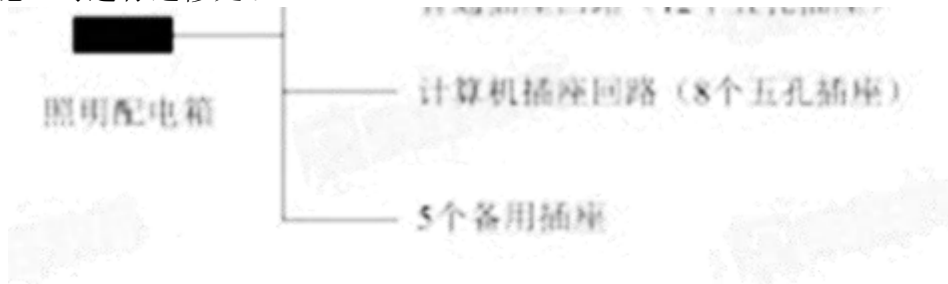


图 2-2 灯具安装示意图

**【问题】**

1. 施工技术交底的层次，阶段及交底形式应根据工程的哪些特点来确定？应在何时完成施工技术交底？
2. 图 2-1 中照明配电箱共有几个回路？负荷分配是否合理？单一分支回路灯具、插座数量有何要求？
3. 图 2-2 中灯具底座安装和导管吊架安装存在哪些错误？应如何整改？
4. 分部工程观感质量的验收方式有哪些？评判观感质量的依据是什么？

**【参考解析】**

1. 技术交底的层次、阶段及形式应根据工程的规模和施工的复杂、难易程度及施工人员的素质来确定。

技术交底必须在施工前完成。

**【考点来源】**施工技术交底的责任和要求

2. 照明配电箱有 3 个回路不合理。

照明配电箱内每一单相分支回路的电流不宜超过 16A，灯具数盘不宜超过 25 个。

插座为单独回路时，数量不宜超过 10 个。用于计算机电源插座数量不宜超过 5 个。

【考点来源】电气照明施工技术要求

3. 错误一：灯具安装采用塑料塞固定。

整改：灯具在混凝土结构上严禁使用木模、尼龙塞或塑料塞固定。应采用预埋吊钩、膨胀螺栓等安装固定，安装应牢固可靠。

错误二：金属导管采用  $\phi 6\text{mm}$  圆钢吊架；

整改：导管吊架安装应牢固，圆钢吊架直径不得小于 8mm，并应设置防晃支架。

【考点来源】电气照明施工技术要求；供电干线及室内配电线路施工技术要求

4. 观感质量验收方式：观察、触摸或简单量测。

评判依据：由个人的主观印象判断，检查结果并不给出“合格”或“不合格”的结论，而是综合给出质量评价。

【考点来源】分部(子分部)工程质量验收合格的规定

### 案例(三)

背景资料：

某安装公司承接了一项生活垃圾焚烧发电项目，工作内容包括 2500t/d 台垃圾焚烧炉，1 台 25MW 的汽轮机发电机组及配套工程等。焚烧支座重量 32 吨汽包中心标高 42.5m，计划用 250 吨附带式起重机采用单主吊直接提升法完成汽包吊装就位。

项目部按施工进度计划安排 250t 履带起重机进场后，在现场组装时被监理工程师叫停。经查项目部编制的《250t 履带起重机安拆专项方案》已经安装公司内部和监理工程师审批通过。

离心送风机安装完成后，在电机单独试运首次启动时发现电机转向错误，停机处理后重新启动电机，运行 20min 后电机轴承温升异常，停机检查发现电机轴承润滑脂乳化，处理后再次启动电机，电机运行平稳。

厂区循环水管道设计为钢板卷管，项目质检员对完成的部分卷管进行质量检查，检查情况为：筒节纵向焊缝间距为 160mm，卷管组对时相邻筒节两纵缝间距为 160mm，管外壁加固环的对接焊缝与卷管纵向焊缝间距为 70mm，加固环距卷管的环向焊缝间距为 60mm。施工班组对检查出的问题及时进行更改。

【问题】

1. 监理工程师叫停履带起重机组长的做法是否正确？说明原因

2. 锅炉汽包安装的工序过程汇有哪些？

3. 说明电机转向错误和轴承润滑脂乳化的处理方法。电机试运时对电机轴承的温度、振动的要求是什么？

4. 指出卷管制作的不合格之处。说明理由。

【参考解析】

1. 正确。

原因：现场组装 250t 履带起重机属于超过一定规模的危险性较大的分部分项工程，除编制专项施工方案经安装公司和监理工程师审批，施工单位还应组织专家论证对专项施工方案进行论证。

**【考点来源】** 吊装方案

2. 汽包安装施工程序： 汽包的划线→汽包支座的安装(汽包吊环的安装) →汽包的吊装→汽包的找正。

**【考点来源】** 锅炉系统主要设备的安装技术要求

3. 电动机转向错误处理方法： 在电源侧或电动机接线盒侧任意对调两根电源线。

轴承润滑脂乳化处理方法： 更换合适的润滑油。

试运转中， 在轴承表面测得的混度不得高于环境温度 40℃， 轴承振动速度有效值不得超过 6.3mm/s。

**【考点来源】** 机电工程项目单机试运行

4. 筒节纵向焊缝间距为 160mm 不合格；

理由： 卷管同一筒节两纵焊缝间距不应小于 200mm。

管外壁加固环的对接焊缝与卷管纵向焊缝间距为 70mm 不合格；

理由： 有加固环、板的卷管， 加固环、板的对接焊缝应与管子纵向焊缝错开， 其间距不应小于 100mm。

**【考点来源】** 工业管道施工的技术要求

案例(四)

背景资料：

某安装公司承接某工业工艺用蒸汽管道安装工程， 蒸汽管道由锅炉房至工艺车间架空敷设， 管道中心高度 5.5m。 主要工程量为  $\Phi 219 \times 6$ mm 无缝钢管(材质为 20 号钢)约 900 各类阀门(包括电动阀门)， 流量计、安全附件等共 90 套(件)， 补偿方式为方形补偿器， 工作内容：管道运输、管道切割、坡口打磨、焊接及压力法验， 不包括管道防腐绝热无损检测由第三方负责。

为方便施工在管道下方搭设施工脚手架， 管道系统安装完成后， 公司工程部组织技术部、质量安全部对项目部的竣工资料整理情况进行检查， 部分检查情况为： 工程的施工组织设计由项目经理主持编制， 项目技术负责人审批， 工程使用的管材、阀门、安全附件、焊接材料等都按规范进行进场质量检验或验收， 记录齐全， 各合格证， 质量证明文件完备， 管道水压试验记录显示： 试压时共使用 3 块精度为 1.0 级的压力表， 使用时均校验合格且在有效期内， 检定记录完备。

**【问题】**

1. 工程中施工组织设计的编制， 审批是否符合规定？ 说明理由。

2. 管道水压试验时压力表的使用是否正确？ 说明原因

3. 指出安装公司在蒸汽管道安装施工中的危险源。

4. 蒸汽管道安装前和交付使用前应办理什么手续？ 分别在哪个部门办理？

**【参考解析】**

1. 不符合。 施工组织设计应由项目负责人主持编制， 由安装公司技术负责人审批。

**【考点来源】** 施工组织设计编制审批

2. 正确。 管道压力试验用压力表已校验， 并在有效期内， 其精度不得低于 1.6 级， 表的满刻度值应为被测最大压力的 1.5~2 倍， 压力表不得少于 2 块。 本工程中试压时共使用 3 块精

---

度为 1.0 级的压力表，使用时均校验合格且在有效期内，检定记录完备。

**【考点来源】**管道系统试验

3. 蒸汽管道安装施工中的危险源：坍塌、倒塌、高处坠落、火灾、爆炸、触电、高空作业、物体打击等。

**【考点来源】**危险源的种类

4. 蒸汽管道安装前办理书面告知手续。交付使用前应办理监督检验手续。

施工前还需将拟进行的特种设备安装情况书面告知直辖市或设区的市级特种设备安全监督管理部门。

监督检验手续向相关检验机构办理。

**【考点来源】**特种设备的生产要求



2022 二级建造师《机电工程管理与实务》真题答案及解析-6.12-12:00 结束

一、单项选择题(共 20 题，每题 1 分，每题的备选项中，只有 1 个最符合题意)

1. 下列设备中，其安装基础不需设置沉降观测点的是( )。

- A. 汽轮发电机
- B. 大型碾压机
- C. 透平压实机
- D. 80m<sup>3</sup> 储油罐

【答案】D

【解析】对于重要、重型、特殊设备需设置沉降观测点，用于监视、分析设备在安装、使用过程中基础的变化情况。如汽轮发电机组、透平压缩机组、大型储罐等。

【考点来源】机械设备安装的一般要求

2. 电器设备安全防范措施中的“五防连锁”内容不包括( )。

- A. 防止误合断路器
- B. 防止手动合闸试验
- C. 防止带电挂地线
- D. 防止误入带电间隔

【答案】B

【解析】常规的“五防连锁”是防止误合、误分断路器；防止带负荷分、合隔离开关，防止带电挂地线，防止带电合接地开关；防止误入带电间隔。

【考点来源】电气设备的施工技术要求

3. 关于燃气管道泄漏性试验的要求，正确的是( )。

- A. 应在压力试验前进行
- B. 试验介质宜为自来水
- C. 可与试运行一起进行
- D. 应一次达到试验压力

【答案】C

【解析】泄漏性试验是以气体为试验介质，在设计压力下，采用发泡剂、显色剂、气体分子感测仪或其他手段检查管道系统中泄漏点的试验，应符合下列规定：

- 1. 输送极度和高度危害介质以及可燃介质的管道，必须进行泄漏性试验。
- 2. 泄漏性试验应在压力试验合格后进行，试验介质宜采用空气。
- 3. 泄漏性试验压力为设计压力。
- 4. 泄漏性试验可结合试车一并进行。

5. 泄漏性试验应逐级缓慢列压，当达到试验压力，并且停压 10min 后采用涂刷中性发泡剂等方法，巡回检查阀门填料函、法兰或螺纹连接处、放空阀、排气阀、排净阀等所有密封点应无泄漏。

【考点来源】管道系统试验

4. 风力发电设备安装程序中，塔筒安装的紧后工作是( )。

- 
- A. 机舱安装
  - B. 发电机安装
  - C. 叶轮安装
  - D. 电器柜安装

【答案】A

【解析】风力发电设备的安装程序：施工准备→基础环平台及变频器、电器柜安装→塔筒安装→机舱安装→发电机安装→叶片与轮毂组合→叶轮安装→其他部件安装→电气设备安装→调试试运行→验收。

【考点来源】太阳能、光热与风力发电设备的安装程序

5. 下列气柜中属于低压湿式气柜的是( )。

- A. 多边形稀油密封气柜
- B. 橡胶膜密封气柜
- C. 圆筒形稀油密封气柜
- D. 多节直升式气柜

【答案】D

【解析】低压湿式气柜

湿式气柜是设置水槽、用水密封的气柜，包括直升式气柜(导轨为带外导架的直导轨)和螺旋式气柜(导轨为螺旋形)。可按照活动塔节分为单节气柜和多节气柜。

干式柜：密封形式为非水密封。具有活塞密封结构的储气设备，其储气压力是由活塞钢构、密封装置、导轮和活塞配重等的自重产生的。目前，同内主要有多边稀油密封气柜、圆筒形稀油密封气柜和橡胶膜密封气柜几类。

【考点来源】气柜

6. 关于温度取源部件安装位置的说法，正确的是( )。

- A. 宜选在闸门等阻力部件处
- B. 宜选在介质流速呈死角处
- C. 不宜选在振动较大的地方
- D. 不宜选在温度变化灵敏处

【答案】C

【解析】温度取源部件的安装位置要选在介质温度变化灵敏和具有代表性的地方，不宜选在阀门等阻力部件的附近和介质流束呈现死角处以及振动较大的地方。

【考点来源】自动化仪表取源部件的安装要求

7. 下列防腐蚀涂装前的表面处理中，属于机械处理的是( )。

- A. 喷砂处理
- B. 喷淋脱脂
- C. 浸泡脱脂
- D. 转换处理

【答案】A

【解析】机械处理包括喷射、抛丸等。喷射处理包括：干喷射、湿喷射、喷砂、喷丸、喷粒。

“喷淋脱脂、浸泡脱脂、转换处理”属于化学处理。

---

**【考点来源】**防腐蚀施工技术

8. 关于建筑管道安装的说法，正确的是( )。

- A. 室内管道应先安装塑料管道后安装钢制管道
- B. 金属排水管道的卡箍不能固定在承重结构上
- C. 饮用水水箱的溢流管可与污水管道直接连接
- D. 低温热水辐射供暖系统的埋地盘管不应有接头

**【答案】**D

**【解析】**低温热水辐射供暖系统埋地敷设的盘管不应有接头。

对于不同材质的管道应先安装钢质管道，后安装塑料管道。

金属排水管道上的吊钩或卡箍应固定在承重结构上。

饮用水水箱的溢流管，不得与污水管道直接连接，并应留出不小于 100mm 的隔断空间。

**【考点来源】**建筑管道施工技术要点

9. 额定电压为 330V 电动机的绝缘电阻检查，其检查数量应抽查( )。

- A. 10%
- B. 20%
- C. 50%
- D. 100%

**【答案】**C

**【解析】**额定电压 500V 及以下的电动机用 500V 兆欧表测量电动机绝缘电阻，绝缘电阻不应小于  $0.5M\Omega$ ；检查数量为抽查 50%，不得少于 1 台。

**【考点来源】**电气动力设备安装技术要求

10. 下列风管中，进行严密性试验时应符合中压风管规定的是( )。

- A. 排风风管
- B. 变风量空调的风管
- C. 新风风管
- D. N1 级洁净空调风管

**【答案】**B

**【解析】**风管批量制作前，对风管制作工艺进行检测或检验时，应进行风管强度与严密性试验。如试验压力，低压风管为 1.5 倍的工作压力；中压风管为 1.2 倍的工作压力，且不低于 750Pa；高压风管为 1.2 倍的工作压力。排烟、除尘、低温送风及变风量空调系统风管的严密性应符合中压风管的规定。

**【考点来源】**风管系统制作安装的施工技术要求

11. 在安全技术防范系统中，报警探测器的调试检测内容不包括( )。

- A. 灵敏度
- B. 防拆保护
- C. 误报警
- D. 报警优先

**【答案】**D

---

【解析】检查及调试系统所采用探测器的探测范围、灵敏度、误报警、漏报警、报警状态后的恢复、防拆保护等功能与指标，应符合设计要求。“报警优先”属于控制器检查内容。

【考点来源】建筑智能化系统设备调试检测

12. 关于火灾自动报警系统施工技术的要求，错误的是（ ）。

- A. 端子箱和模块箱宜设置在弱电间
- B. 设备外壳接地可采用铜芯绝缘线
- C. 应进行整体联动控制功能的调试
- D. 不同电压的线路可设于同一管内

【答案】D

【解析】(1)端子箱和模块箱宜设立在弱电间内，应根据设计高度固定在墙壁上。

(2)消防控制室引出的干线和火灾报警器及其他控制线路应分别绑扎成束，汇集在端子板两侧，左侧应为干线，右侧应为控制线路。

(3)设备接地应采用铜芯绝缘导线或电缆，消防控制设备的外壳及基础应可靠接地，工作接地线与保护接地线应分开。

【考点来源】建筑智能化系统设备安装及技术规定

13. 下列电梯部件中，出厂文件不需要型式检验证书复印件的是（ ）。

- A. 选层器
- B. 安全钳
- C. 限速器
- D. 缓冲器

【答案】A

【解析】电梯出厂随机文件：土建布置图，产品出厂合格证，门锁装置、限速器、安全钳及缓冲器等保证电梯安全部件的型式检验证书复印件，设备装箱单，安装使用维护说明书，动力电路和安全电路的电气原理图。

【考点来源】电梯工程安装实施的要求

14. 关于招标过程中设置投标限价的说法，错误的是（ ）。

- A. 招标文件中应当明确最低投标限价
- B. 招标人自行决定是否设置投标限价
- C. 招标人设置的投标限价只能有一个
- D. 招标人可明确最高限价的计算方法

【答案】A

【解析】招标人可以自行决定是否编制标底。一个招标项目只能有一个标底。标底必须保密。招标人设有最高投标限价的应当在招标文件中明确最高投标限价或者最高投标限价的计算方法。招标人不得规定最低投标限价。

【考点来源】机电工程招标投标管理要求

15. 承包人的工程索赔正式文件不包括（ ）。

- A. 批复的索赔意向书
- B. 进度款支付证书
- C. 合同条款修改指令
- D. 工程的设计变更

---

**【答案】** B

**【解析】** 承包人的正式索赔文件包括： 索赔申请表、批复的索赔意向书、编制说明及与本项目施工索赔有关的证明材料及详细计算资料等附件。

**【考点来源】** 机电工程项目索赔

16. 下列照明光源中， 施工现场临时照明宜优先选用的是（ ）。

- A. 金卤灯
- B. 白炽灯
- C. LED 灯
- D. 荧光灯

**【答案】** C

**【解析】** 施工用电及照明： 临时用电宜优先选用节能灯具， 采用声控、光控等节能照明灯具。

**【考点来源】** 绿色施工要点

17. 建筑安装工程措施费中， 施工组织措施项目费不包括（ ）。

- A. 安全文明施工费
- B. 提前竣工增加费
- C. 机械设备安拆费
- D. 雨季施工增加费

**【答案】** C

**【解析】** 施工组织措施项目费

施工组织措施项目费， 包括安全文明施工费(如:环境保护费、文明施工费、安全施工费、临时设施费)、提前竣工增加费、二次搬运费、冬雨期施工增加费、行车(行人) 干扰增加费、特殊地区施工增加费。

**【考点来源】** 机电工程费用项目组成

18. 机电工程单机试运行前， 组织编制试运行方案的人员是（ ）。

- A. 项目总工程师
- B. 企业总工程师
- C. 项目总负责人
- D. 专业技术人员

**【答案】** A

**【解析】** 试运行方案编审:试运行方案由施工项目总工程师组织编制， 经施工企业总工程师审定， 报建设单位或监理单位批准后实施。

**【考点来源】** 机电工程项目单机试运行

19. 机电工程的专项验收不包括（ ）。

- A. 环境保护验收
- B. 人防设施验收
- C. 景观照明验收
- D. 防雷设施验收

---

**【答案】** C

**【解析】** 机电工程专项验收

- 1) 消防验收;
- 2) 人防设施验收;
- 3) 环境保护验收;
- 4) 防雷设施验收;
- 5) 卫生防疫检测。

**【考点来源】** 工程交付竣工验收的范围与分类

20. 在保修期内进行技术性回访时，组织座谈会的单位是( )。

- A. 设计单位
- B. 施工单位
- C. 监理单位
- D. 建设单位

**【答案】** D

**【解析】** 座谈会方式回访。由建设单位组织座谈会或意见听取会。

**【考点来源】** 工程回访计划的内容

二、多项选择题(共 10 题，每题 2 分，每题的备选项中，有 2 个或 2 个以上符合题意，至少有 1 个错项。错选，本题不得分；少选，所选的每个选项得 0.5 分)

21. 下列管材中，可用于饮用水管道的有( )。

- A. 铝塑复合管
- B. 丁烯管
- C. 硬聚氯乙烯管
- D. 塑复钢管
- E. 无规共聚聚丙烯管

**【答案】** ABDE

**【解析】** 硬聚氯乙烯管主要用于给水管道(非饮用水)、排水管道、雨水管道。ABDE 都可用于饮用水管道。

**【考点来源】** 机电工程中常用的非金属材料及使用范围

22. 下列石油化工设备中，属于分离设备( )。

- A. 过滤器
- B. 缓冲器
- C. 洗涤器
- D. 集油器
- E. 反应器

**【答案】** ABCD

**【解析】** 分离设备(代号 S)。主要用于完成介质的流体压力平衡和气体净化分离等的压力容器称为分离设备，如分离器、过滤器、集油器、缓冲器、洗涤器等。

**【考点来源】** 专用设备的分类

23. 进行管道工程测量时，可作为管线起点的有( )。

- A. 给水管道的水源处

- 
- B. 排水管道下游出水口
  - C. 煤气管道的用气法
  - D. 排水管道上游进水口
  - E. 热力管道的供气点

【答案】ABE

【解析】里程桩和加桩的里程桩号以该桩到管线起点的中线距离来确定。管线的起点，给水管道以水源作为起点，排水管道以下游出水口为起点；煤气、热力管道以供气方向作为起点。

【考点来源】机电工程中常见的工程测量

24. 起重时的吊装载荷包括( )。

- A. 吊车臂重
- B. 设备重量
- C. 索具重量
- D. 吊具重量
- E. 吊装配重

【答案】BCD

【解析】吊装载荷的组成：被吊物(设备或构件)在吊装状态下的重量和吊、索具重量(流动式起重机一般还应包括吊钩重量和从臂架头部垂下至吊钩的起升钢丝绳重量)。例如，履带起重机的吊装载荷为被吊设备(包括加固、吊耳等)和吊索(绳扣)重量、吊钩滑轮组重量和从臂架头部垂下的起升钢丝绳重量的总和。【二建未涉及，可参考一建机电】

【考点来源】流动式起重机的参数及应用

25. 下列焊缝中，属于按空间位置形式分类的有( )。

- A. 角焊缝
- B. 平焊缝
- C. 横焊缝
- D. 立焊缝
- E. 仰焊缝

【答案】BCDE

【解析】熔焊时，焊件接缝所处的空间位置，可用焊缝倾角和虫草缝转角来表示。有平焊、立焊、横焊和仰焊位置。“角焊缝”属于按焊缝结合形式划分。

【考点来源】焊接工艺的选择

26. 下列钢卷尺中，应办理报废手续的有( )。

- A. 尺盒上制造厂标记磨损
- B. 尺带的分度线不清楚
- C. 尺盒的表面有油渍污染
- D. 尺带表面大面积氧化
- E. 尺带两边有锋口及毛刺

【答案】BD

【解析】使用中的钢卷尺，若有自卷或制动式钢卷尺拉出、收缩经常卡住，有阻滞失灵现

---

象；尺带表面镀铬、镍或涂塑大面积脱皮或氧化；分度、断线或不清楚；尺带扭曲或折断；尺盒严重残缺等情况之一的应停止使用，由工程项目部计量管理员办理报废手续。

【考点来源】项目部对计量器具的管理

27. 下列情况中，应变更用电合同的有（ ）。

- A. 改变供电电压等级
- B. 临时更换大容量电力变压器
- C. 改变用电单位名称
- D. 暂时停止部分受电设备用电
- E. 增加三级配电箱

【答案】ABD

【解析】变更用电的规定。有下列情况之一者，为变更用电。用户需变更用电时，应事先提出申请，并携带有关证明文件，到供电企业用电营业场所办理手续，变更供用电合同。

- (1) 减少合同约定的用电容量(简称减容)；
- (2) 暂时停止全部或部分受电设备的用电(简称暂停)；
- (3) 临时更换大容量变压器(简称暂换)；
- (4) 迁移受电装置用电地址(简称'迁址)；
- (5) 移动用电计量装置安装位置(简称移表)；
- (6) 暂时停止用电并拆表(简称暂拆)；
- (7) 改变用户的名称(简称更名或过户)；
- (8) 一户分列为两户及以上的用户(简称分户)；
- (9) 两户及以上用户合并为一户(简称并户)；
- (10) 合同到期终止用电(简称销户)；
- (11) 改变供电电压等级(简称改压)；
- (12) 改变用电类别(简称改类)。

【考点来源】用电手续的规定

28. 纳入《特种设备目录》的安全附件品种有（ ）。

- A. 减压阀
- B. 水力控制阀
- C. 气瓶阀门
- D. 紧急切断阀
- E. 爆破片装置

【答案】CDE

【解析】纳入《特种设备目录》的安全附件品种包括安全阀、爆破片装置、紧急切断阀、气瓶阀门。

【考点来源】特种设备种类

29. 工业安装电气工程中，分项工程划分的依据（ ）。

- A. 电气设备
- B. 电气线路
- C. 安装工序
- D. 电压等级



E. 安装部位

【答案】 AB

【解析】 电气工程分项工程应按电气设备或电气线路进行划分。

【考点来源】 工业安装工程施工质量验收的工程划分

30. 下列建筑安装工程检验批的质量验收项目中，宜选用全数检验的有（ ）。

- A. 母线槽的金属外壳保护接地
- B. 屋顶排风机的防护网安装
- C. 电力电缆金属支架保护接地
- D. 主干管上闸阀的强度试验
- E. 超重灯具悬吊装置强度试验

【答案】 ACDE

【解析】 主控项目是保证工程安全和使用功能的重要检验项目，是对安全、卫生、环境保护和公共利益起决定性作用的检验项目，是确定该检验批主要性能的项目，因此必须全部符合有关专业工程验收规范的规定。一般项目是除主控项目以外的检验项目，可以允许有偏差的项目。例如，管道的压力试验、风管系统的严密性检验、电气的绝缘与接地测试等均是主控项目。

【考点来源】 检验批的施工质量验收合格的规定

三、实务操作和案例分析题(共 4 题，每题 20 分)

案例(一)

背景资料:

某科技公司的数据中心机电采购及安装分项工程采用电子招标，邀请行业内有类似工程经验的 A、B、C、D、E 五家单位投标，工程采用固定总价合同，在合同专用条款中约定，镀锌钢板的价格随市场变动时，风管(镀锌钢板)制作安装的工程量清单综合单价中，调整期价格与基期价格之比涨幅率在±5%以内不予调整，超过±5%时，只对超出部分进行调整，工程预付款 100 万元，工程质量保修金为 90 万元。

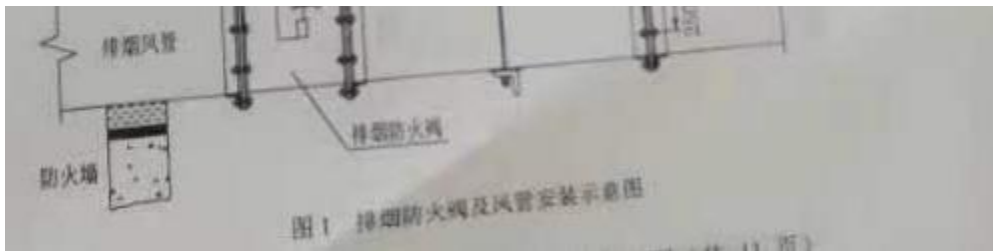
投标过程中，E 单位在投标截止前一个小时，突然提交总价降低 5%的修改标书，最终经公开评审，B 单位中标，合同价 3000 万元(含甲供设备暂估价 200 万元)，其中风管(镀锌钢板)制作安装的工程量清单综合单价为 600 元/m<sup>3</sup>，工程量为 10000m<sup>3</sup>。

建设单位按约定支付了工程预付款，施工开始后，镀锌钢板的市场价格上涨，其风管制作安装的工程量清单调整期综合单价为 648 元/m<sup>3</sup>，该项合同价款予以调整，设计变更调增价款为 50 万元。

施工过程中，消防排烟系统设计工作压力为 750pa，排烟风管采用角钢法兰连接，现场排烟防火阀及风管安装见图 1。监理单位在工程质量验评时，对排烟防火阀的安装和排烟风管法兰连接工艺提出整改要求。

数据中心 F2 层变配电室的某一段金属梯架全长 45m，并敷设一条扁钢接地保护导体，监理单位对金属梯架与接地保护导体的连接部位进行了重点检查，以确保金属梯架的可靠接地。

工程竣工后，B 单位按期提交了工程竣工结算书。



**【问题】**

1. E 单位突然降价的投标做法是否违规？请说明理由。
2. 请写出图 1 中排烟防火阀安装和排烟风管法兰连接的正确要求。
3. 变配电室的金属梯架应至少设置多少个与接地保护导体的连接点？分别写出连接点的位置。
4. 请计算说明风管制作安装工程的合同价款予以调整的理由。该合同价款调整金额是多少？如不考虑其他合同价款的变化，请计算本工程竣工结算价款是多少？

**【参考解析】**

1. E 单位突然降价的投标做法没有违规。

投标过程中制订正确的投标策略，包括技术突出优势的策略和商务报价策略。商务报价的策略可采用不平衡报价法、多方案报价法、增加建议方案法、投标前突然竞价法、无利润竞标法等方式进行报价。

**【考点来源】** 机电工程投标程序【具体内容可参考一建机电投标策略】

2. ①防火阀距防火墙 350mm

正确要求：防火分区隔墙两侧的防火阀，距墙表面应不大于 200mm。

- ②风管法兰螺栓的间距 250mm，风管法兰连接的垫片厚度 2mm。

按《通风与空调工程施工质量验收规范》GB 50243—2016 的规定，排烟风管法兰连接的垫片厚度不应小于 3mm；且排烟风管属于中压系统 750Pa，中压系统矩形风管法兰螺栓的间距应小于等于 150mm。

**【考点来源】** 消防工程施工技术要求、《通风与空调工程施工质量验收规范》GB 50243—2016

3. (1) 金属梯架与接地保护导体应可靠连接。全长不大于 30m 时，不应少于 2 处与保护导体可靠连接。全长大于 30m 时，每隔 20~30m 应增加一个连接点，起始端和终点端均应可靠接地。根据背景资料，金属梯架全长 45m，应至少设置 3 个接地保护导体的连接点。

(2) 分别设置在起始端、距起始端 30m 处、终点端。

**【考点来源】** 供电干线及室内配电线路施工技术要求

4. (1) 理由：根据背景资料，虽然本工程采用的是固定总价合同，但在合同专用条款中约定，镀锌钢板的价格随市场变动时，风管(镀锌钢板)制作安装的工程量清单综合单价中，调整期价格与基期价格之比涨幅率在±5%以内不予调整，超过±5%时，只对超出部分进行调整。

中标单价为 600 元/m<sup>3</sup>，施工开始后，镀锌钢板的市场价格上涨，其风管制作安装的工程量清单调整期综合单价为 648 元/m<sup>3</sup>，因此变动涨幅率为：648/600=1.08，超出涨幅 5%，因此可以调整。

(2) 调整金额：[648-600(1+5%)]×10000=18 万元

(3) 竣工结算价款=3000-200+18-100-90+50=2678 万元

【考点来源】施工结算

## 案例(二)

背景资料：

A 公司中标一升压站安装工程。因项目地处偏远地区，升压站安装需要建设施工临时用电工程。A 公司将临时用电工程分包给 B 公司施工。临时用电工程内容：电力变压器(100kV)，配电箱安装，架空线路(电杆、导线及附件)施工。

A 公司要求尽快完成施工临时用电工程，B 公司编制了施工临时用电工程作业进度计划(见表 2)，计划工期 30 天，在审批时被监理公司否定，要求重新编制，B 公司在工作持续时间不变的情况下，将导线架设调整至电杆组立完成后进行。修改了作业进度计划。

B 公司与 A 公司签订安全生产责任书，明确各自安全责任，建立项目安全生产责任体系，由项目副经理全面领导负责安全生产，为安全生产第一责任人，并由项目总工程师对本项目的安全生产负部分领导责任。

电杆及附件安装(见图 2)，导线架设后。在线路试验前，某档距内的一条架空导线因事故造成断线，B 公司用相同规格导线对断线进行了修复(有 2 个接头)。修复后检查、接头处机械强度只有原导线的 80%，接触电阻为同长度导线电阻的 1.5 倍。被 A 公司要求返工，B 公司对断线进行返工修复，施工临时用电工程验收合格。

表 2 施工临时用电工程作业进度计划

序号	工作内容	开始时间	结束时间	持续时间	4 月					
					1	6	11	16	21	26
1	施工准备	4.1	4.3	3d	■					
2	电力变压器、配电箱安装	4.4	4.8	5d		■				
3	电杆组立	4.4	4.23	20d		■	■	■	■	
4	导线架设	4.4	4.23	20d		■	■	■	■	
5	线路试验	4.24	4.28	5d						■
6	验收	4.29	4.30	2d						■

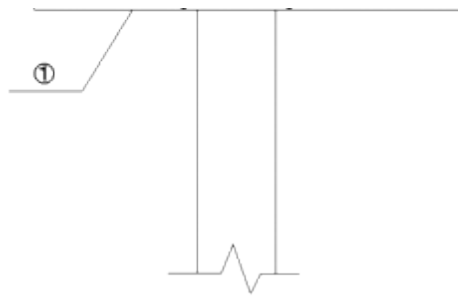


图 2 电杆及附件安装示意图

**【问题】**

1. 施工临时用电工程作业进度计划(表 2)为什么被监理公司否定? 修改后的作业进度计划工期需多少天?
2. B 公司制定的安全生产责任体系中有哪些不妥? 说明理由。
3. 本工程的架空导线在断线后的返工修复应达到哪些技术要求?
4. 说明图 2 中①、②部件的名称, 有什么作用?

**【参考解析】**

1. 导线架设应该在电杆组立完成后进行。

修改后的作业进度计划工期需 50 天。

**【考点来源】** 电力架空线路的施工要求

2. 不妥 1: 由项目副经理全面领导负责安全生产, 为安全生产第一责任人

理由: 项目经理应为工程项目安全生产第一责任人

不妥 2: 由项目总工程师对本项目的安全生产负部分领导责任。

理由: 项目总工程师对本工程项目的安全生产负技术责任。

**【考点来源】** 项目部施工安全实施要点

3. (1) 在任一档距内的每条导线只能有一个接头, 当跨越铁路、高速公路、通行河流等区域时不得有接头。

(2) 导线连接应接触良好, 其接触电阻不应超过同长度导线电阻的 1.2 倍。

(3) 导线连接处应有足够的机械强度, 其强度不应低于导线强度的 95%。

**【考点来源】** 电力架空线路的施工要求

4. ①为横担。

横担是装在电杆上端, 用来固定绝缘子架设导线的, 有时也用来固定开关设备或避雷器等。

②为绝缘子。

绝缘子用来支持固定导线, 使导线对地绝缘, 并还承受导线的垂直荷重和水平拉力。

**【考点来源】** 电力架空线路的施工要求

---

以上内容仅为本文档的试下载部分，为可阅读页数的一半内容。如要下载或阅读全文，请访问：<https://d.book118.com/777015150143006056>