

- B. 做功多的机械，效率一定高
- C. 功率大的机械，做功一定多
- D. 效率高的机械，功率一定大

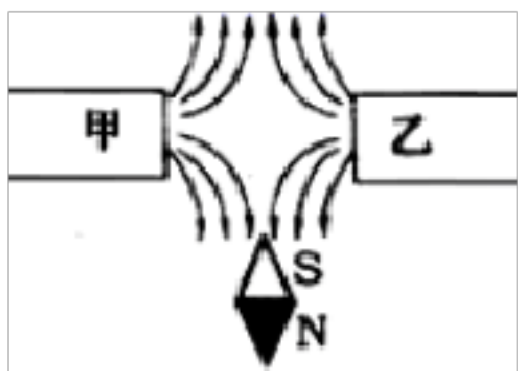
7. 下列描述中，能说明分子在不停地做无规则运动的是（ ）

- A. 柳枝摇曳
- B. 荷花飘香
- C. 树叶纷飞
- D. 瑞雪飘飘

8. 将一只标有“ 100Ω $2A$ ”的滑动变阻器与一只标有“ 20Ω $0.5A$ ”的电路元件串联起来接入某一电路，该电路允许通过的最大电流及最大电源电压为（ ）

- A. $0.5A$ ， $210V$
- B. $0.5A$ ， $60V$
- C. $2A$ ， $210V$
- D. $2A$ ， $60V$

9. 甲、乙为两个条形磁铁的两个磁极，根据图中的小磁针静止时的指向，可以判断

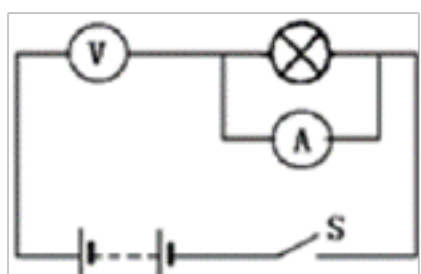


- A. 甲是 N 极，乙是 S 极
- B. 甲、乙都是 N 极
- C. 甲、乙都是 S 极
- D. 甲是 S 极，乙是 N 极

10. 燃气打火机。只要用大拇指压一下打火机上的按钮，就会形成火花放电，从而点燃可燃气体。燃气打火机按钮下是一种叫做压电陶瓷的电子元件，当对它挤压或拉伸时，它的两端就会形成一定的电压，这种现象称为压电效应。手压打火机按钮时会产生 $10kV\sim 20kV$ 的高压。在上述过程中，压电陶瓷片完成的能量转化是（ ）

- A. 机械能转化为电能
- B. 内能转化为电能
- C. 机械能转化为内能
- D. 化学能转化为电能

11. 如图所示电路， S 闭合后发生的现象是（ ）



- A. 电流表烧坏，灯亮
- B. 电压表烧坏，灯不亮

- C. 电流表烧坏，灯不亮
- D. 两表都不会烧坏，灯不亮

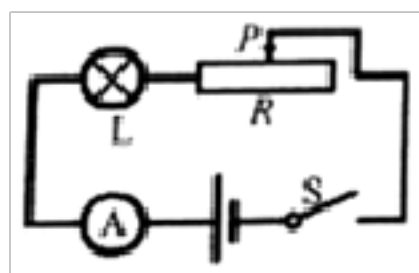
12. 根据表中的数据，下列判断正确的是

一些物质的比热容 $[J/(kg\cdot^{\circ}C)]$

水	4.2×10^3	干泥土	0.84×10^3
冰	2.1×10^3	铜	0.39×10^3
砂石	0.92×10^3	铝	0.88×10^3

- A. 阳光照射下，干泥土比湿泥土升温慢
- B. 因为水的比热容较大，所以沿海地区比内陆地区昼夜温差大
- C. 同种物质状态改变，比热容不变
- D. 质量相同的铝块和铜块升高相同的温度，铝块吸收的热量多

13. 某同学在做“用滑动变阻器改变电流”的实验时，连接如图所示的电路，将滑动变阻器的滑片移动到最大阻值处，闭合开关 S，发现小灯不亮，接下来的操作，在以下步骤中最合理的是



- A. 断开开关 S，更换额定功率大一点的灯泡重新实验
- B. 断开开关 S，增加电池的节数重新实验
- C. 断开开关 S，拆掉导线重新连接电路
- D. 观察电流表的示数是否为零，判断电路是否断路

14. 关于磁场、电磁波，下列说法正确的是（ ）

- A. 电磁波在真空中传播的速度是 $3\times 10^8m/s$
- B. 通电直导线周围存在磁场，通电弯曲导线周围不存在磁场
- C. 光纤通信是利用光经多次反射进行传输光信号的
- D. 小磁针在地球表面静止时 N 极所指的方向是地理的南极

15. 在家庭电路中，下列符合安全用电原则的做法是（ ）

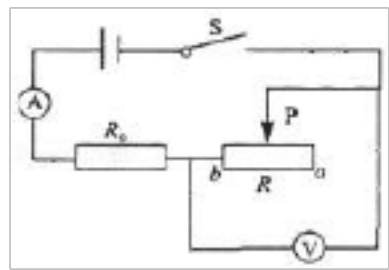
- A. 在发现有人触电时，要及时伸手将他拉开
- B. 在做清洁时，可以用湿抹布擦灯泡和开关
- C. 控制灯泡的开关必须安装在火线上

D. 所有用电器的外壳工作时都要与大地相连

16. 下列现象能说明分子在做无规则运动的是 ()

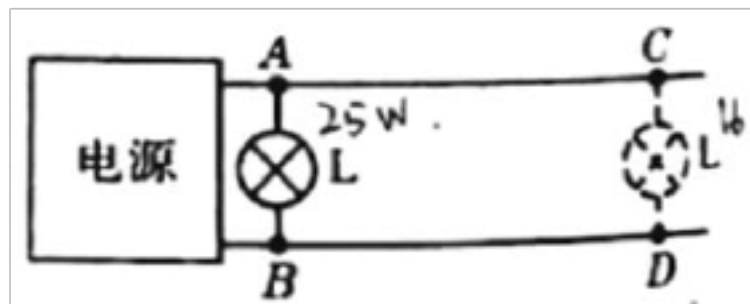
- A. 柳絮飞舞 B. 玉兰飘香 C. 落叶纷飞 D. 瑞雪飘飘

17. 如图所示电路, 开关闭合前将滑片移至 **a** 端, 闭合开关时电压表示数为 **4V**, 若将滑片移至中点时, 电压表示数为



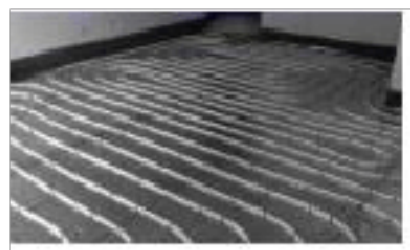
- A. 等于 **2V** B. 大于 **2V** C. 小于 **2V** D. 无法确定

18. 在实际电路中, 当导线的长度足够长时, 导线的电阻及其消耗的电功率就无法忽略. 如图所示, 电源的输出电压恒定不变. 现将一个灯泡 **L** 接在离电源很近的 **AB** 两点时, 灯泡 **L** 消耗的功率为 **25W**, 若将灯泡 **L** 接在离电源较远的 **CD** 两点时, 灯泡 **L** 消耗的功率为 **16W**, 则输电导线 **AC**、**BD** 上消耗的功率之和为



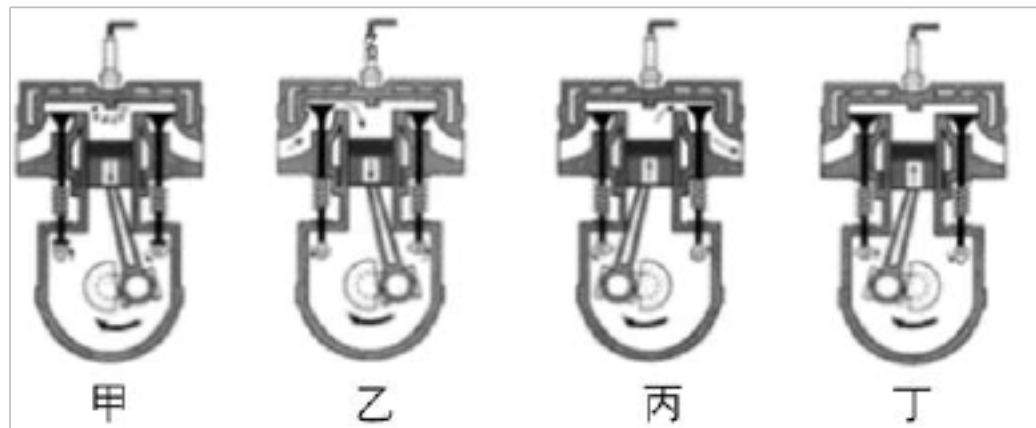
- A. **1W** B. **2W** C. **4W** D. **9W**

19. 如图所示, 现代家装中很多人都在家中安装“水地暖”, 其管内使用热水为热媒传递热量, 主要是利用水的 ()



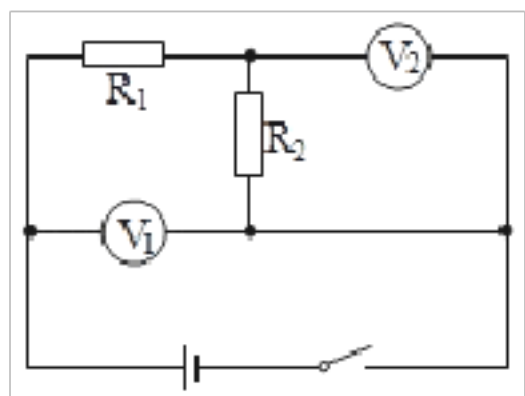
- A. 密度较大 B. 比热容较大 C. 沸点较高 D. 凝固点较高

20. 如图所示为汽车的四冲程汽油机气缸的工作示意图, 按吸气、压缩、做功、排气的顺序排列, 下列排序正确的是 ()



- A. 乙丙甲丁
B. 甲丁乙丙
C. 丙乙甲丁
D. 乙丁甲丙

21. 如图所示，电路中的两只电压表的规格完全相同，均有两个量程（ $0\sim 3V$ ， $0\sim 15V$ ）。闭合开关，两只电压表的指针偏转角度相同，则电阻 R_1 与 R_2 的比值为（ ）

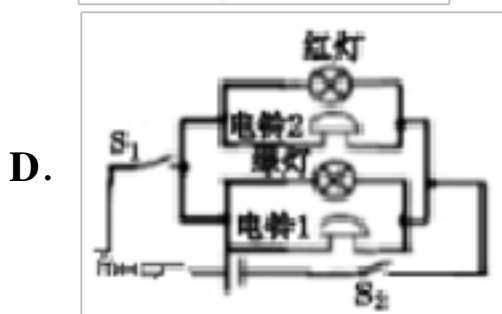
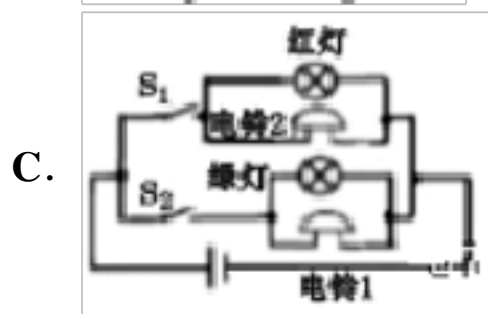
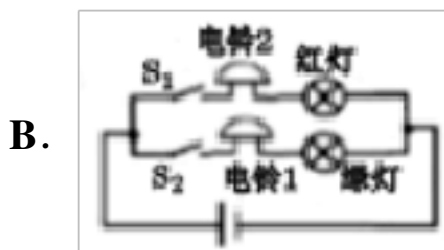


- A. 1: 5 B. 5: 1 C. 1: 4 D. 4: 1

22. 某混合动力型汽车的动力装置由汽油发动机和电动机组成。一般情况下，蓄电池为电动机供电，由电动机提供动力；当需要较大动力时，由汽油发动机和电动机共同提供动力；当汽车制动减速时，电动机还可作为发电机为蓄电池充电。关于该车动力装置在工作时的能量转化情况，以下分析不正确的是

- A. 汽油发动机做功冲程把内能转化为机械能
 B. 电动机在提供动力时把电能转化为机械能
 C. 发电机为蓄电池充电时把电能转化为化学能
 D. 制动减速发电的过程中把内能转化为电能

23. 去香港旅行的小明同学在过马路的时候，红绿灯亮时出现“嘎嘎”的声音来。绿灯亮时声音比较急促，红灯亮时声音较缓慢，其实这些声音系统是为视力障碍者设置的，提示他们过马路，也就是所谓的无障碍设施。回家后小明同学设计了一个带有铃声的交通信号灯电路图，要求各用电器互不影响，绿灯亮的同时电铃 1 响，红灯亮的同时电铃 2 响，其中符合要求的是



24. （2016·新疆卷）关于家庭电路和安全用电，下列说法正确的是（ ）

- A. 使用电冰箱时，外壳必须接地
 B. 开关可以接在用电器和零线之间
 C. 当用电器着火时，应迅速向用电器泼水
 D. 为了方便可以直接抓住导线拉出插座上的插头

25. “估测”是物理学中常用的一种方法。在家庭生活中，下列估测最符合实际的是（ ）

- A. 某中学生的体重约为 **500N**
- B. 餐桌的高度约为 **150cm**
- C. 电冰箱的额定功率约为 **1000W**
- D. 一个苹果的质量约为 **5kg**

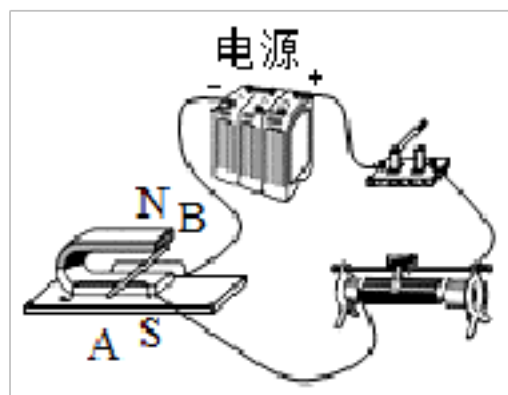
26. 下列有关能源的说法正确的是 ()

- A. 石油是可再生能源
- B. 核能是不可再生能源
- C. 电能是一次能源
- D. 太阳能是二次能源

27. 已知: $R_1 < R_2$, 将图中的四种不同接法接到同一电源的两极间, 电路中的电流最小的是



28. 如图所示, 是研究磁场对通电导线作用的实验装置。当接通电源, 有电流由 **A** 至 **B** 通过导体 **AB** 时, 它受到磁场力作用而向左运动, 则 ()

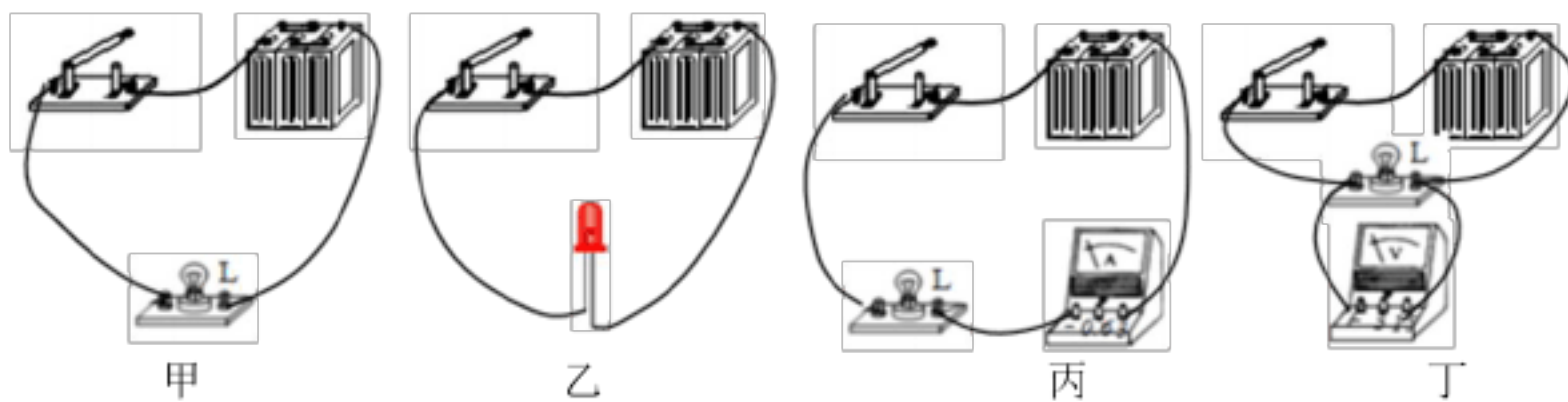


- A. 只改变磁场方向时, 导线 **AB** 将向右运动, 机械能将转化为电能
- B. 只改变电流方向时, 导线 **AB** 将向右运动, 电能转化为机械能
- C. 电流方向和磁场方向同时改变时, 导线 **AB** 仍将向右运动
- D. 电流方向和磁场方向同时改变时, 导线 **AB** 将向右运动

29. 一个验电器的两金属箔片因带电而张开, 则这两金属箔片一定

- A. 带同种电荷
- B. 带异种电荷
- C. 带正电
- D. 带负电

30. 一个电源的正负极模糊了, 用如图所示的四种实验方法来判断, 不正确的是 ()



- A. 甲: 闭合开关后, 若灯泡发光, 则电池的左端是正极
- B. 乙: 闭合开关后, 若二极管发光, 则电池的右端是正极
- C. 丙: 闭合开关后, 若电流表指针向左偏转, 则电池的左端是正极

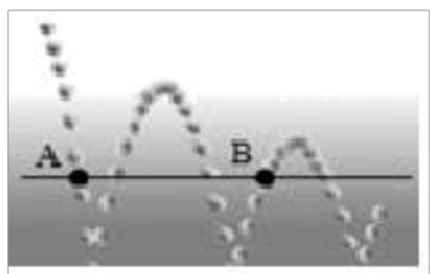
D. 丁：闭合开关后，若电压表指针向右偏转，则电池的右端是正极

二、填空题（每空 1 分，共 10 题，20 分）

31. 如图是供残疾人轮椅车通行的斜道，可以看成是一个斜面，斜道高 0.35m ，长度为 2.8m ，若某人乘坐电动轮椅车上此斜道，人的重力为 600N ，轮椅车的动力是 300N ；使用此斜道_____（选填“能”或“不能”）省功；此斜道的机械效率是_____。保持高度不变，增加斜道的长度，则该斜道的机械效率将_____（选填“不变”、“增大”或“减小”）。



32. 如图是小球在地面弹跳的频闪照片， A 、 B 两点高度相同，小球在 A 点的重力势能_____（选填“大于”、“小于”或“等于”） B 点的重力势能，小球在 A 点的动能_____（选填“大于”、“小于”或“等于”） B 点的动能。

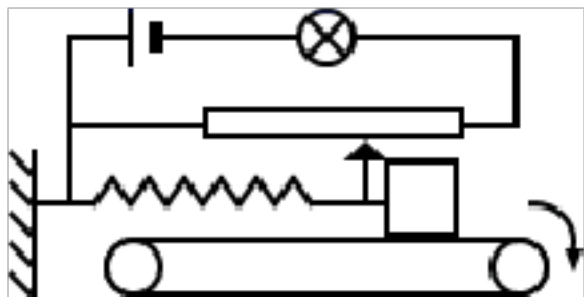


33. 国家标准规定：带有金属外壳的家用电器，其金属外壳必须接_____。因此，有金属外壳的家用电器，使用时要插在三孔插座上。在电路图中，三孔插座的规定符号是_____。

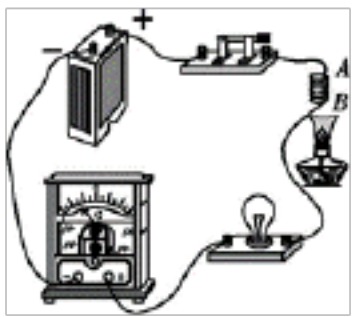
34. 在玻璃试管里，装上适量的沙子，将温度计插入沙子中，用力不断摇晃玻璃试管，沙子的内能将（_____）（选填“增加”、“减少”或“不变”），这是通过（_____）（选填“热传递”或“做功”）来改变了沙子的内能。

35. 经常下厨的小关发现同时用相同的燃气灶加热质量相等、初温相同的水和食用油，油的温度总是升高得快些。这是因为水的_____比食用油的更大。烧热的食用油发出阵阵香味，这个现象说明分子在_____。

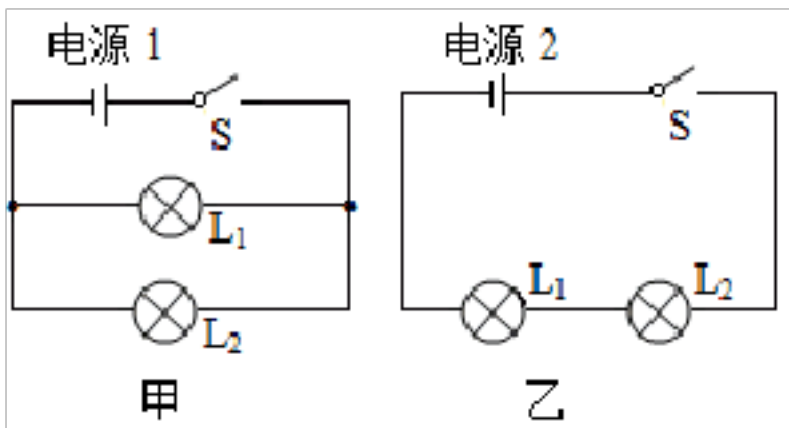
36. 如图所示，水平的传送带上放一物体，物体下表面及传送带上表面均粗糙，导电性能良好的弹簧右端与物体及滑动变阻器滑片相连，弹簧左端固定在墙壁上，不计滑片与滑动变阻器线圈间摩擦。当传送带如箭头方向运动且速度为 v 时，物体与传送带发生相对滑动，当传送带逐渐加速到 $2v$ 时，物体受到的摩擦力将_____，灯泡的亮度将_____（填入变化情况）



37. 如图所示，用酒精灯给细铁丝制的线圈加热，电流表的示数会变小，表明导体的电阻在变____，可见导体的电阻与_____有关。

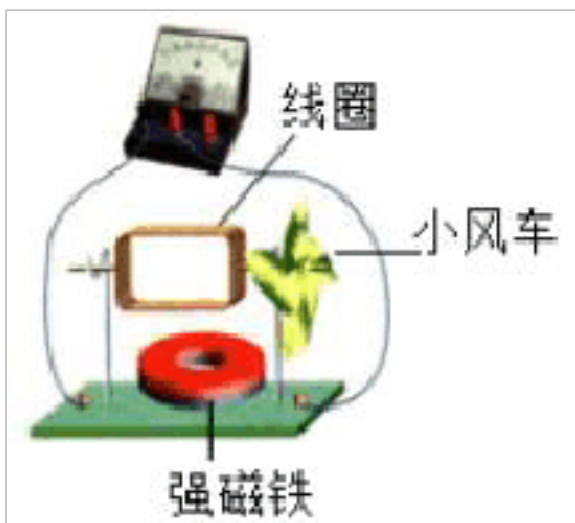


38. 标有“3V 0.75W”的灯泡 L_1 和“6V 3W”的灯泡 L_2 ，如图甲所示，闭合开关，灯泡 L_1 正常发光，则电路总电阻 $R =$ _____ Ω ；如图乙所示，闭合开关，使电路中一盏灯正常发光，则电源 2 的电压 $U =$ _____ V，此时灯泡 L_2 消耗的实际功率 $P =$ _____ W（假设灯丝电阻不变）。



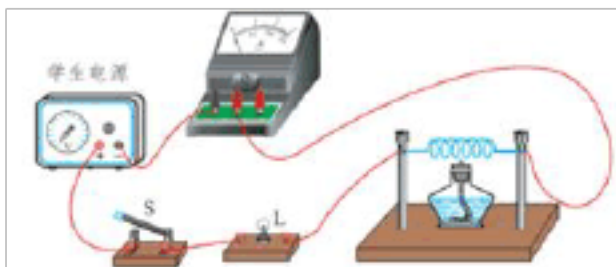
39. 步枪的枪膛长 50cm，火药爆炸对子弹平均推力为 $5 \times 10^5 \text{N}$ ，子弹头离开枪口后，空中飞行 900 米落地，火药推力做功为 _____ J，子弹头的机械能最终转化为 _____ 能。

40. 如图所示，用漆包线绕成矩形线圈，将线圈两端的漆全部刮去，然后放入磁场，用纸做一个小风车固定在转动轴上。使小风车转动，发现灵敏电流计的指针左右摆动，说明线圈在磁场中转动时产生了 _____（选填“直流”或“交流”）电，根据此原理可制成 _____ 机。

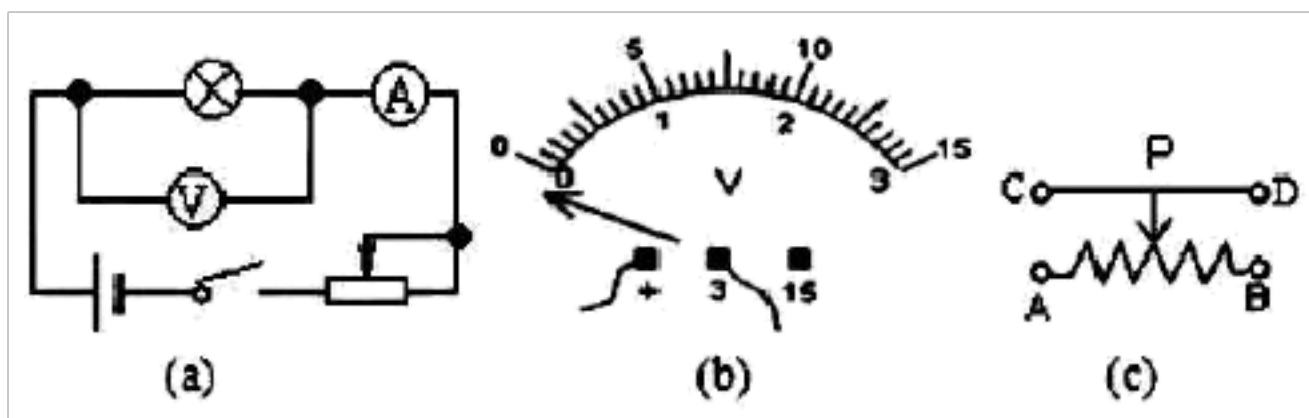


三、实验题（每空 1 分，共 2 题，15 分）

41. 如图所示，用酒精灯给细铁丝加热，在铁丝温度逐渐升高至发红的过程中，电流表的示数 _____，（选填“变大”“变小”或“不变”），小灯泡的亮度 _____，（选填“变亮”“变暗”或“不变”），实验表明铁丝的电阻与 _____ 有关。



42. 在测定小灯泡电功率的实验中，按如图（a）所示电路图连接电路（注：电表本身无故障）。



(1) 若连接完电路后，在闭合开关之前，电压表示数出现如图 (b) 所示的情况，其原因是_____；

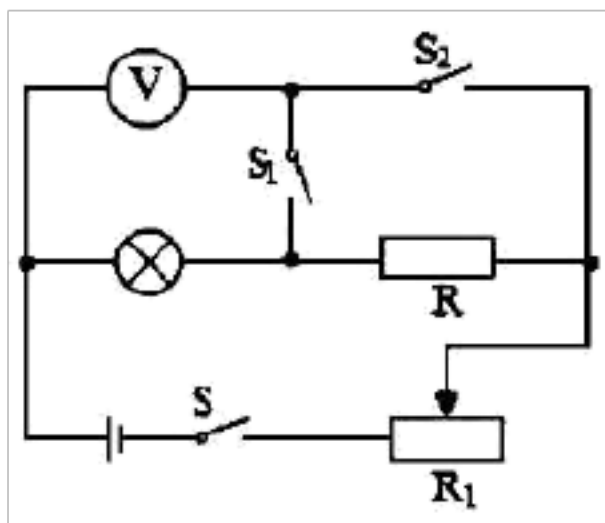
(2) 若连接完电路后，闭合开关，移动滑动变阻器滑片 **P**，小灯泡的亮暗程度不变化。其原因可能是滑动变阻器连入电路时，导线分别接在如图 (c) 所示的_____接线柱或_____接线柱；

(3) 如下表是为测定小灯泡电功率而设计的实验数据表，某组同学按照表格要求认真作了填写。

问：表格设计不妥之处是_____；

次数	U/V	I/A	P/W
1	2.00	0.16	0.32
2	2.50	0.25	0.63
3	3.00	0.27	0.81
小灯泡电功率的平均值 $P_{\text{平均}} = 0.59W$			

(4) 现有额定电压为 U_L 的小灯泡，已知阻值为 R 的定值电阻，小张设计了如图所示的电路测小灯泡电功率也粗略测出了灯泡的额定功率；



① 闭合开关 **S** 和 **S₁**，断开 **S₂**，并调节滑动变阻器使电压表的示数为_____；

② 闭合开关 **S** 和 **S₂**，断开 **S₁**，滑动变阻器滑片 **P** 不动，读出此时电压表的示数为 U ，则小灯泡额定功率的表达式

$P_L =$ _____ (用 U_L 、 U 、 R 表示)。

四、计算题 (每题 10 分，共 2 题，20 分)

43. 某款电热水壶的相关信息如表所示，现在该水壶内装入质量为 **1kg**、初温为 **20℃** 的水，放置在水平桌面上接通电源使其正常工作，在标准大气压下将水烧开(不计热量损失)求：

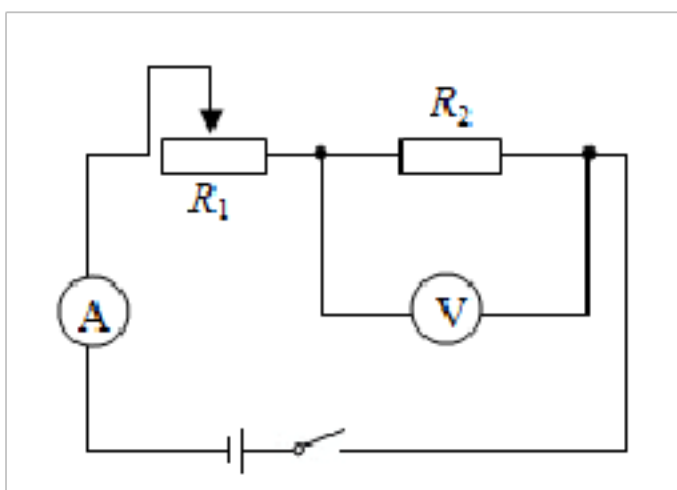
额定功率	1000W
自重	5N
与桌面接触面积	200cm ²

(1)装入水后水壶对桌面的压强 p ;

(2)水吸收的热量 Q ;

(3)将水烧开所需时间 t ; ($c=4.2 \times 10^3 \text{J}/(\text{kg} \cdot ^\circ\text{C}), g=10 \text{N}/\text{kg}$)

44. 如图所示电路中, 电源电压为 4.5 伏, 电阻 R_2 的阻值是 10 欧, 闭合开关, 电压表的示数是 3 伏。电流表电压表都是实验室常用电表, 求:



(1)通过电阻 R_2 的电流和滑动变阻器连入电路中的电阻 R_1 ;

(2)此时滑动变阻器消耗的电功率;

(3)更换电源电压为 18V, 电压表选择 0~15V 量程而且改接到滑动变阻器两端, 电流表量程可能改变。当滑动变阻器滑片移到某一位置时, 电流表指针偏转到表盘的 $\frac{1}{3}$ 处, 求出此时滑动变阻器连入电路中 R_1 的电阻值。(要保证电路各元件安全)

参考答案

一、选择题 (每题 1.5 分, 共 30 题, 45 分)

1、D

【题目详解】AB. 因为灯泡的亮度取决于灯泡的实际功率, 而甲乙两灯的实际功率没法比较, 故 A、B 选项是错误的; CD. 当灯泡正常发光时, 实际功率等于额定功率, 所以比较额定功率即可比较灯泡的亮度; 又知: 甲灯的额定功率为 40W, 乙灯的额定功率等于 100W, 所以正常发光时, 乙比甲亮。故 C 错误, D 正确。

以上内容仅为本文档的试下载部分，为可阅读页数的一半内容。如要下载或阅读全文，请访问：<https://d.book118.com/777066141012006060>