

汽车电气设备

构造与维修

项目五 照明和信号系统的故障 检测与排除

主讲人：

学习目标

- 1.能指出照明和信号系统各部件在车上的安装位置。
- 2.会分析照明和信号系统电路，进行照明和信号系统常见故障的诊断与排除。



典型工作任务

任务一 拆装前照灯总成并检测和调整。

任务二 检修转向灯故障。

任务三 拆装电喇叭并调整。





PART 01

第1课 照明和信号系统概述

一、汽车灯具安装位置



丰田卡罗拉轿车各种照明与信号灯位置

二、照明系统的作用和组成

照明系统主要包括外部照明灯具和内部照明灯具，其主要用于夜间行车照明、车内照明、仪表照明及检修照明。

1. 前照灯

2. 雾灯

3. 牌照灯

4. 仪表灯

5. 顶灯

6. 工作灯

7. 踏步灯

8. 阅读灯

9. 门灯

10. 行李厢灯

三、信号系统的作用和组成

信号系统主要包括外部信号灯具和内部信号灯具，它主要用于向他人或其他车辆发出警告和示意的信号。

1. 转向灯

2. 危险报警灯

3. 示位灯

4. 制动灯

5. 倒车灯

6. 驻车灯

7. 挂车标志灯

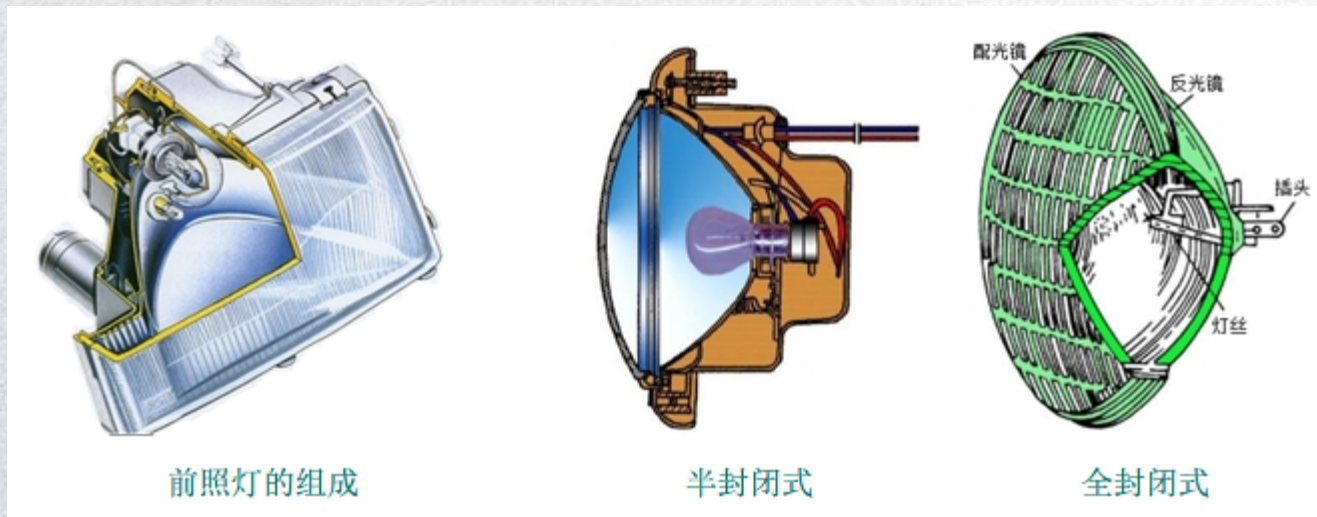
8. 喇叭



PART 02

第2课 前照灯的结构与检修

一、前照灯的组成



一、前照灯的组成

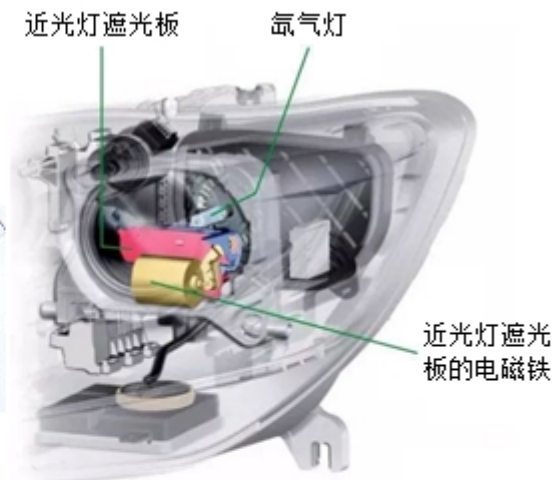
1.灯泡



卤素灯泡



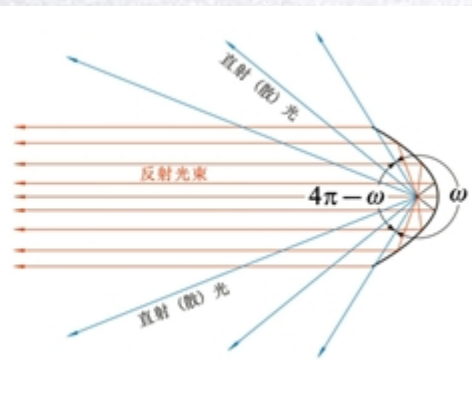
氙气灯



LED灯

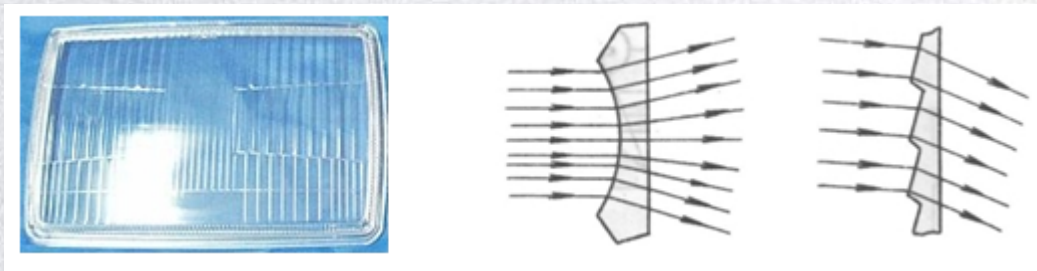
一、前照灯的组成

2.反射镜

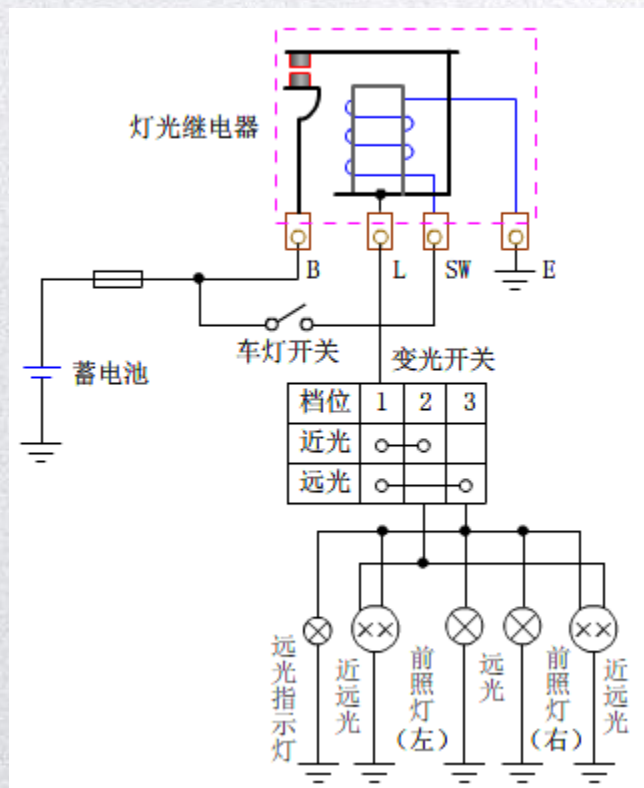


一、前照灯的组成

3.配光镜

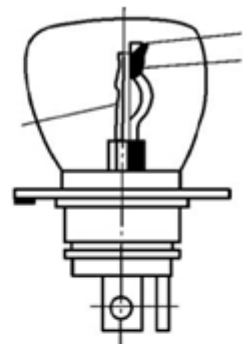


二、前照灯电路图



三、前照灯的防眩目装置

1. 采用远、近光束变换
2. 近光灯丝加装配光屏
3. 采用不对称光形



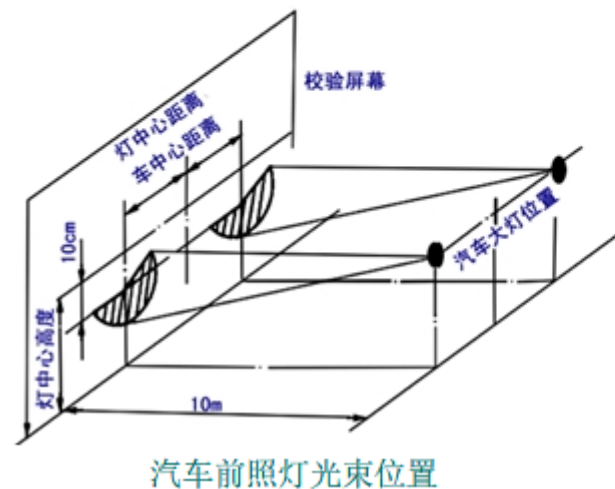
具有配光屏的双丝灯泡



不对称光形

四、前照灯的检测与调整

1. 用前照灯测试仪调整前照灯
2. 用屏幕检测法调整前照灯



五、前照灯的故障诊断与排除

故障现象	故障原因	故障诊断与排除
远、近光灯 都不亮	1. 灯泡损坏或接触不良 2. 熔断器损坏 3. 灯光开关损坏 4. 灯光线路故障	首先检查灯泡及灯泡与灯座的接触情况，其次检查熔断器是否完好，最后检查灯光开关及灯光线路
只有远光灯 亮或只有近 光灯亮	1. 变光开关故障 2. 远、近光灯泡损坏 3. 远、近光灯熔断器 损坏	先检查远、近光灯泡是否损坏，再检查远、近光灯熔断器及变光开关



PART 03

第3课 信号系统的故障诊断与排除

以上内容仅为本文档的试下载部分，为可阅读页数的一半内容。如要下载或阅读全文，请访问：<https://d.book118.com/785031241223011142>