

ICS 21.120.20
J 19



中华人民共和国国家标准

GB/T 7549—2008
代替 GB/T 7549—1987

球笼式同步万向联轴器

Synchronizing universal coupling with ball and socket

2008-09-27 发布

2009-05-01 实施

中华人民共和国国家质量监督检验检疫总局
中国国家标准化管理委员会 发布

目 次

前言	I
1 范围	1
2 规范性引用文件	1
3 结构型式、尺寸和基本参数	1
4 标记	9
5 技术要求	9
6 检验规则	9
7 标志、包装与贮存	10
附录 A (资料性附录) 球笼式同步万向联轴器的选用	11

前 言

本标准是对 GB/T 7549—1987《球笼式同步万向联轴器型式、基本参数和主要尺寸》的修订。

本标准与 GB/T 7549—1987 相比在内容上有如下变化：

- 按照 GB/T 1.1—2000 编写本标准；
- 修改了标准名称,将原标准名称“球笼式同步万向联轴器型式、基本参数和主要尺寸”改为“球笼式同步万向联轴器”；
- 增加了标准的前言、范围和规范性引用文件；
- 将联轴器型号“QWL”改为“WQL”；
- 增加了 WQF 型和 WQM 型联轴器,扩大了公称转矩范围,由原来的“180 N·m~10 000 N·m”扩大到“180 N·m~560 000 N·m”；
- 增加了 WQF 型和 WQM 型的标记示例；
- 增加了技术要求,检验规则,标志、包装与贮存等内容。

本标准的附录 A 为资料性附录。

本标准由全国机器轴与附件标准化技术委员会提出并归口。

本标准起草单位:机械科学研究总院中机生产力促进中心、德阳立达基础件有限公司、西安重型机械研究所、襄阳汽车轴承实业总公司。

本标准主要起草人:明翠新、刘学光、王建农、潘权、张雷。

本标准所代替标准的历次版本发布情况为:

- GB/T 7549—1987。

球笼式同步万向联轴器

1 范围

本标准规定了球笼式同步万向联轴器(以下简称联轴器)的结构型式、尺寸和基本参数,标记,技术要求,检验规则,标志、包装与贮存。

本标准适用于具有同步性要求的传动轴系。传递公称转矩为 $180 \text{ N} \cdot \text{m} \sim 560\,000 \text{ N} \cdot \text{m}$,许用最大轴倾角为 $14^\circ \sim 18^\circ$ 。

2 规范性引用文件

下列文件中的条款通过本标准的引用而成为本标准的条款。凡是注日期的引用文件,其随后所有的修改单(不包括勘误的内容)或修订版均不适用于本标准,然而,鼓励根据本标准达成协议的各方研究是否可使用这些文件的最新版本。凡是不注日期的引用文件,其最新版本适用于本标准。

GB/T 308 滚动轴承 钢球(GB/T 308—2002,ISO 3290:1998,NEQ)

GB/T 3852 联轴器轴孔和联结型式与尺寸

GB/T 4879 防锈包装

GB/T 5782 六角头螺栓(GB/T 5782—2000,eqv ISO 4014:1999)

3 结构型式、尺寸和基本参数

3.1 WQL(基本型)的结构型式见图1,基本参数符合表1的规定,基本尺寸符合表2的规定。

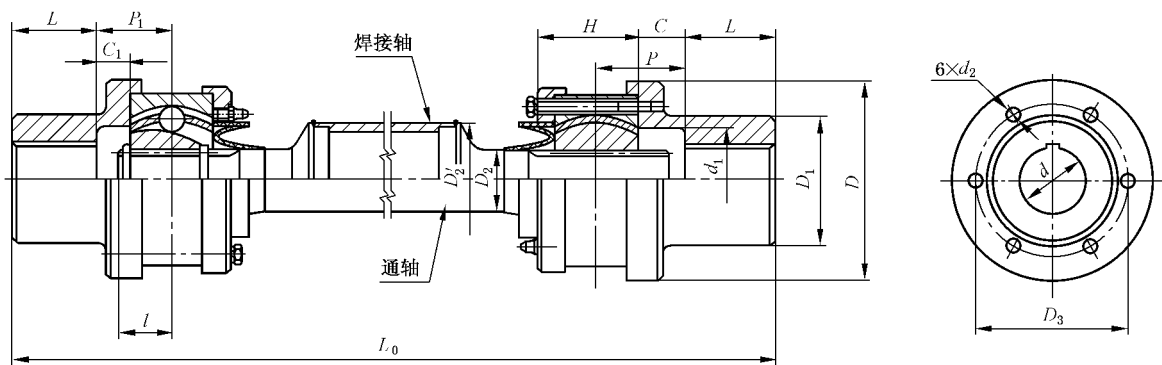


图1 WQL 结构型式图

3.2 WQF(法兰型)的结构型式见图2,尺寸和基本参数符合表3的规定。