

沥青路面施工过程中质量管理 和检查验收



一. 施工前的材料与设备检查

- 最新检测的正式试验报告。进口的材料应提供该批材料的船运单。对首次使用的集料，应检查生产单位的生产条件、加工机械、覆盖层的清理情况。所有材料都应按规定取样检测，经质量认可后方可订货。
- 各种材料都必须在施工前以“批”

- 使用成品改性沥青的工程，应要求供应商提供所使用的改性剂型号、基质沥青的质量检测报告。使用现场改性沥青的工程，应对试生产的改性沥青进行检测。
- 施工前应对沥青拌和楼、摊铺机、压路机等各种施工机械和设备进行调试，对机械设备的配套情况、技术性能、传感器计量精度等进行认真检查、标定，并得到监理的认可。

二、铺筑试验路段

- 高速公路、一级公路在施工前应铺筑试验段。其他等级道路在缺乏施工经验或初次使用重大设备时，也应铺筑试验段。当同一施工单位在材料、机械设备及施工方法与其他工程完全相同时，也可利用其他工程的结果，不再铺筑新的试验路段。
- 试验段的长度，通常为100~200m并选在正线上铺筑。

- 沥青路面试验段铺筑分试拌及试铺两个阶段应包括下列试验内容：
 - （1）检验各种施工机械的类型、数量及组合方式是否匹配。
 - （2）通过试拌确定拌和机的操作工艺，考察计算机的控制及打印装置的可信度。
 - （3）通过试铺确定透层油的喷洒方式和效果、摊铺、压实工艺，确定松铺系数等。
 - （4）验证沥青混合料生产配合比设计，提出生产用的标准配合比和最佳沥青用量。

- **（5）** 建立用钻孔法与核子密度仪无破损检测路面密度的对比关系。确定压实度的标准检测方法。
- **（6）** 检测试验段的渗水系数。

三. 施工过程中的质量管理与检查

- 沥青混合料生产过程中，必须按规定的检查项目与频度，对各种原材料进行抽样试验，其质量应符合规定的技术要求。

1、原材料

1) 粗集料:

外观(石料品种、含泥量等)

- 针片状颗粒含量
- 颗粒组成(筛分)
- 压碎值
- 磨光值
- 洛杉矶磨耗值
- 含水量

- 2) 细集料
- 颗粒组成(筛分)
- 砂当量
- 含水量
- 松方单位重

- 3) 矿粉
- 外观
- <0.075 mm含量
- 含水量

- 4) 石油沥青：针入度（2~3天1次）
- 软化点（2~3天1次）
- 延度（2~3天1次）
- 含蜡量（必要时）

2、热拌沥青混合料的检验

- 混合料外观
- 拌和温度：传感器自动检测、显示打印
- mm 逐盘在线检测

\leq mm

\geq

- 每台拌和机每天1~2次, 抽提筛分与标准级配比较

- 沥青用量（油石比）：逐盘在线检测，计算机采集数据计算。
- 每台拌和机每天1~2次，抽提实验。

沥青混合料中沥青含量实验

- 射线法
- 离心分离法（标准法）
- 回流式抽提仪法
- 脂肪抽提器法

离心分离法

- kg，装入烧杯，用三氯乙烯浸泡30min，用玻璃棒适当搅动，使沥青充分溶解。
- 倒入离心式分离器。
- 转速3000r/min。重复上述步骤，直至抽提液成清澈的淡黄色为止。
- 将容器中的集料，105℃烘干，称取集料质量。



■ 离心式抽提仪



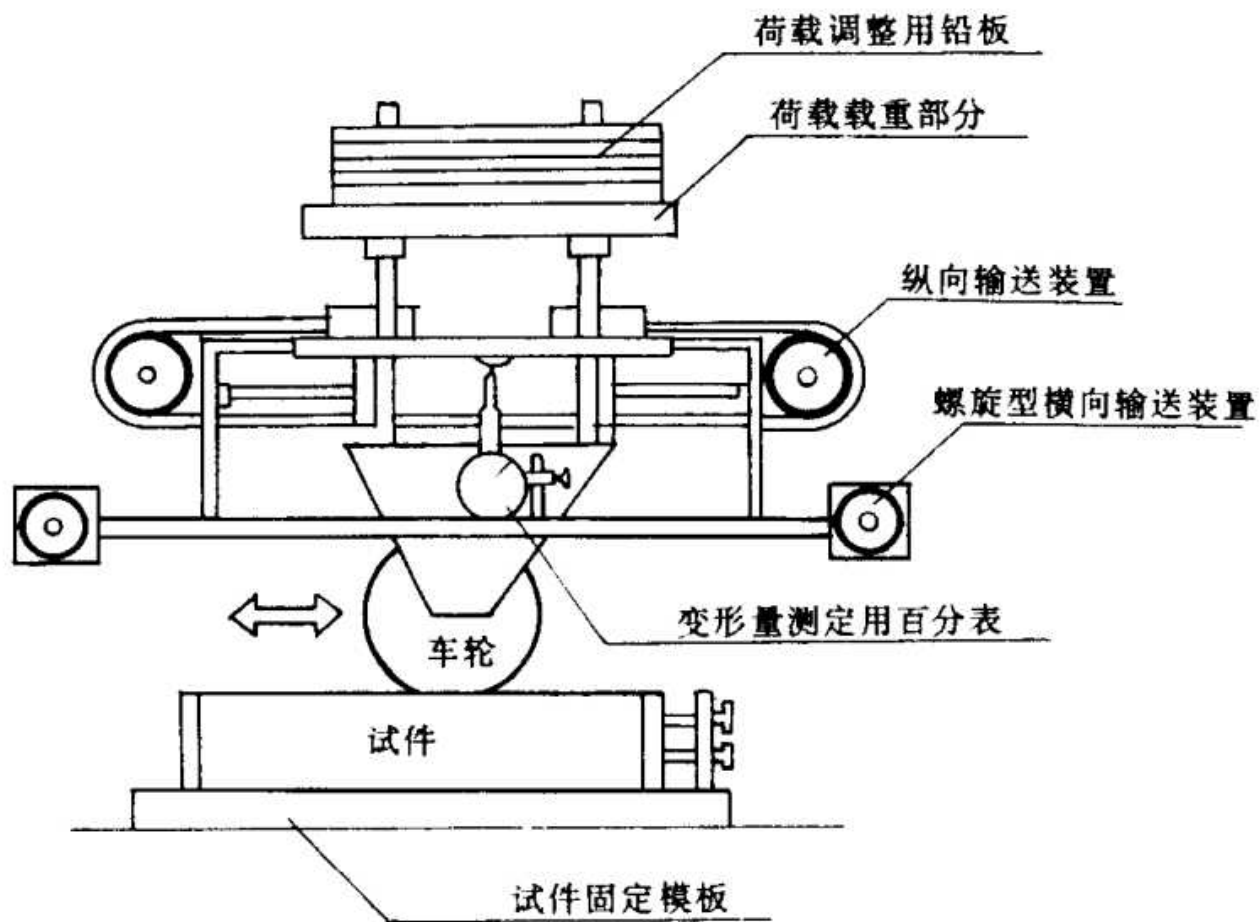
- 用压力过滤器回收瓶中的沥青溶液，由滤纸的增重得出泄露入滤液中矿粉，无压力过滤器，也可用燃烧法测定。
- 计算沥青混合料中矿料的总质量。
- 计算沥青用量（或油石比）。

- 马歇尔试验：空隙率、稳定度、流值
- 每台拌和机每天1~2次
- 浸水马歇尔试验：必要时(试件数同马歇尔试验)，符合规范的规定

沥青混合料的矿料级配检验

- 抽提沥青后，将全部矿料放入样品盘中105°C烘干。
- mm，2.36mm，4.75mm，公称最大粒径，另外再根据混合料类型选用1个适应的筛孔，等5个筛孔。
- mm的矿粉含量中。

- 车辙试验
 - 必要时(以3个试件的平均值评定)



热拌沥青混合料路面施工过程中 工程质量的控制标准

- 外观：表面平整密实，不得有明显轮迹、裂缝、推挤、油丁、油包等缺陷，且无明显离析现象。
- 接缝。
- 施工温度。
- 总厚度。每2000m²一点，单点评定，设计值的-5%（高速公路），其他-8%

- 上面层厚度：每2000m²一点，单点评定
 - 设计值的-10%。
- 压实度：每2000m²检查1组逐个试件评定并计算平均值。
- 实验室标准密度的97%；最大理论密度的93%；试验段密度的99%。

钻芯机



美国进口核子密度仪



核子密度仪



- 平整度：(最大间隙)
- 上面层：随时, 接缝处单杆评定, 3mm (高速公路), 其他公路5mm
- 中下面层：随时, 接缝处单杆评定
- 5mm (高速公路), 其他公路7mm

- 平整度：(标准差)
- 上面层，连续测定，mm (高速公路)
mm (其他公路)
- 中面层，连续测定，mm (高速公路)
2.8mm (其他公路)

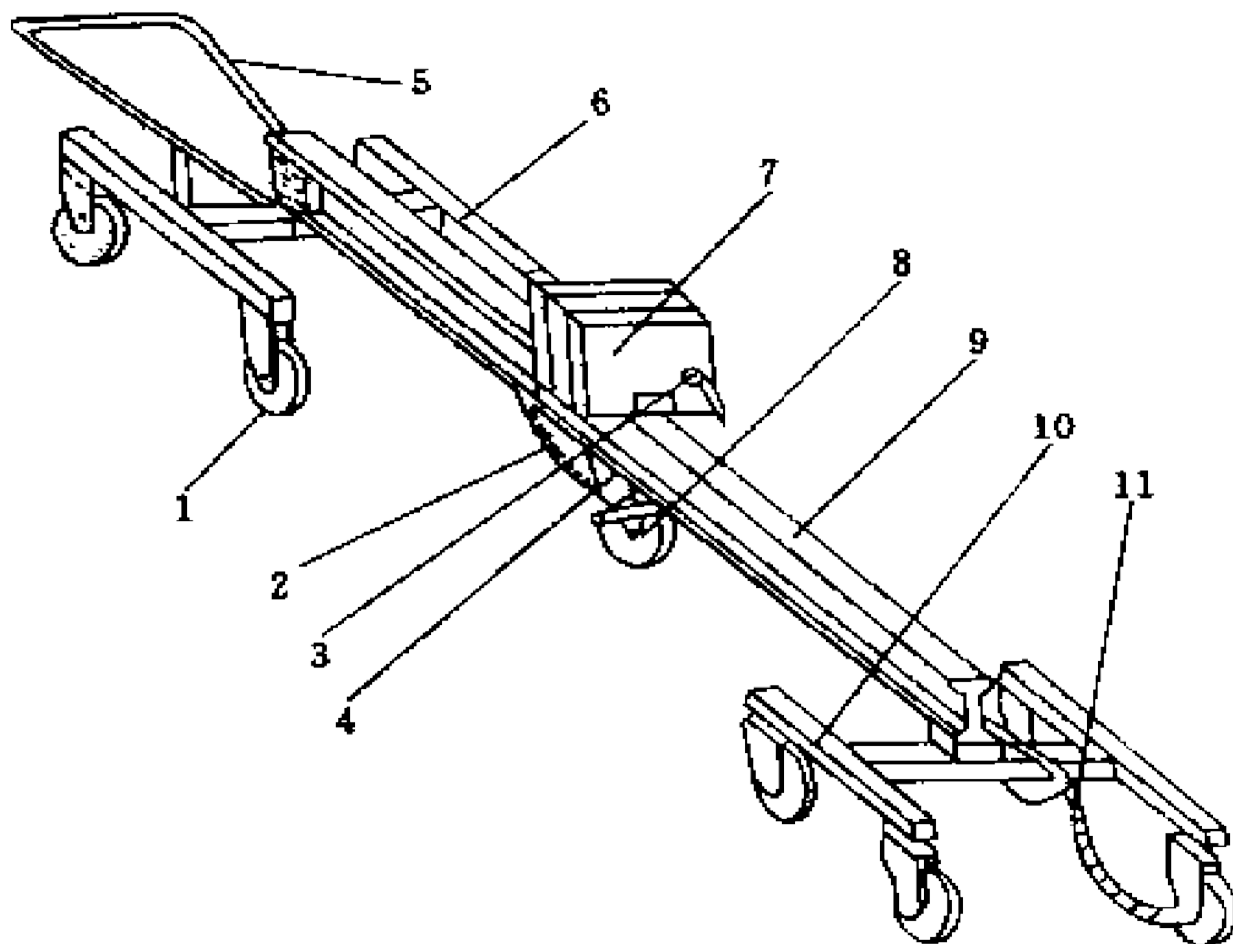


图 7.2.2 连续式平整度仪示意图

1-脚轮;2-拉簧;3-离合器;4-测量架;5-牵引架;6-前架;7-记录计;8-测定轮;9-纵梁;
10-后架;11-软轴

以上内容仅为本文档的试下载部分，为可阅读页数的一半内容。如要下载或阅读全文，请访问：<https://d.book118.com/787004165021006030>