



中华人民共和国国家标准

GB ×××××—20××

儿童用品通用安全要求

General safety requirements for children's products

(征求意见稿)

××××-××-××发布

××××-××-××实施

国家市场监督管理总局
中国国家标准化管理委员会 发布

前 言

本标准的全部技术内容为强制性。

本标准按GB/T 1.1-2009标准给出的规则编写。

本标准是儿童用品的基本安全要求，任何特定类别儿童用品的安全要求通常不应低于本标准的要求，本标准不包括特定类别的儿童用品的具体安全要求。产品符合相应的特定类别儿童用品安全要求即视为符合本标准的相关要求。对于特定类别儿童用品标准不能覆盖的产品，应符合本标准要求。

本标准由~~XXXXXXXX~~工业和信息化部提出并归口提出。

~~本标准由XXXXXXXX归口。~~

~~本标准起草单位：—~~

~~本标准主要起草人：—~~

引 言

本标准旨在规范儿童用品安全质量，最大可能地保护儿童的生命安全和健康。投放市场或投入使用的儿童用品在其可预见的使用方式及正常的使用期限内，应当符合本标准要求。符合本标准要求儿童用品，会减少按儿童用品预定方式使用（正常使用）和非预定方式使用（可预见的合理滥用）所引起的潜在危险。

儿童用品安全与儿童的不同年龄段发育特性和危险源暴露紧密相关。发育特性包括儿童身体尺寸、外形、生理、体能、认知能力、情感发展和行为，且随着儿童发育而变化，父母和成年人通常高估或低估儿童处于不同发育阶段的能力。暴露于危险源的状况主要包括在预定或非预定的使用环境（例如室内或室外、家庭或公共场所等）有关的特定自然环境、气候、地形、成人监护等因素，特别是当儿童用品只供36个月以下儿童或其他特定年龄群体使用时，应当考虑到使用者及在适当情况下其监护人的能力。

儿童用品安全要求的确定是考虑儿童正常使用或可预见的合理滥用情况，最大程度的避免因儿童用品自身的某些缺陷给使用者和第三者可能造成的伤害。这些缺陷可能来自设计、制造工艺或制造材料。这些伤害可能有：

a) 机械与物理伤害：窒息、勒伤、咽下或吸入异物、溺水、跌倒、切伤、撕裂、擦伤、视觉和听觉伤害、电击、光辐射、烧伤、烫伤和冻伤等；

b) 化学伤害：中毒（毒性）和其他有害物质等的伤害；

c) 生物伤害：细菌、霉菌、致病菌、病毒等的伤害。

通常应在儿童用品按照使用说明进行组装后在最不利条件下进行安全性评估。

儿童用品通用安全要求

1 范围

本标准规定了儿童用品的通用安全要求。

本标准适用于设计或者预定供14岁以下儿童使用的产品。适用于任何在境内市场上流通的儿童用品（含试用和免费赠送的产品）及生产并供境内销售的儿童用品。

本标准不适用以下产品：

- 儿童药品；
- 儿童化妆品；
- 儿童食品；
- 公共场所使用的儿童游乐、体育设施和教学用具。

2 规范性引用文件

下列文件对于本文件的应用是必不可少的。凡是注日期的引用文件，仅注日期的版本适用于本文件。凡是不注日期的引用文件，其最新版本（包括所有的修改单）适用于本文件。

- GB/T 5296.1-2012 消费品使用说明 第1部分：总则
- GB 6675.1-2014 玩具安全 第1部分：基本规范
- GB 6675.2-2014 玩具安全 第2部分：机械与物理性能
- GB 6675.4-2014 玩具安全 第4部分：特定元素的迁移
- GB 7247.1 激光产品的安全 第1部分：设备分类、要求
- GB 12268-2005 危险货物物品名表
- GB/T 17592-2011 纺织品 禁用偶氮染料的测定
- GB 18401-2010 国家纺织产品基本安全规范
- GB 19865 电玩具的安全
- GB/T 20145 灯和灯系统的光生物安全性
- GB 20400-2006 皮革和毛皮 有害物质限量
- GB 21027 学生用品的安全通用要求
- GB/T 22048 玩具及儿童用品中特定邻苯二甲酸酯增塑剂的测定
- GB/T 23344-2009 儿童鞋安全技术规范
- GB/T 25163 防止儿童开启包装 可重新盖紧包装的要求与试验方法
- GB/T 26158-2010 中国未成年人人体尺寸
- GB/T 26710 玩具安全 年龄警告图标
- GB 27887-2011 机动车儿童乘员用约束系统
- GB 28007-2011 儿童家具通用技术条件
- GB 28480-2012 饰品 有害物质限量的规定
- GB 28482-2012 婴幼儿安抚奶嘴安全要求
- GB 30000.1 化学品分类和危险性公示 通则
- GB 30000.22 化学品分类和标签规范 第22部分：生殖细胞致突变性
- GB 30000.23 化学品分类和标签规范 第23部分：致癌性
- GB 30000.24 化学品分类和标签规范 第24部分：生殖毒性
- GB/T 30400-2013 玩具填充物安全和卫生要求
- GB 30585-2014 儿童鞋安全技术规范
- SN/T 2086-2008 木制玩具中甲醛含量的测定 高效液相色谱法
- 《危险化学品安全管理条例》（中华人民共和国国务院令 第591号）

3 术语和定义

注：以下定义，如写参考 XXXX，说明是某标准中摘出的定义，有修改；如写摘自 XXXX，则从标准中直接使用，未做修改。

3.1

儿童用品 children's products

设计或预定供 14 岁以下儿童使用、玩耍、穿戴等的所有产品及材料，包括但不限于学生文具、儿童呵护用品、儿童餐饮具、儿童纺织产品、儿童鞋、儿童家具、儿童安全护具、童车、玩具和儿童首饰等。

3.1.1

学生文具 student's stationery

适用于 14 岁以下学生学习使用的产品。包括水彩画颜料、蜡笔、油画棒、指画颜料、橡皮泥、橡皮擦、涂改制品（修正液、修正带、修正笔）、胶粘剂、水彩笔、书写笔、记号笔、绘图用尺、本册、书包、笔袋、手工剪刀、文具盒、卷笔刀等。

3.1.2

儿童呵护用品 child care articles

设计或预定供 14 岁以下儿童使用，用于保证儿童安全，辅助儿童睡眠、喂食、放松、保持卫生、运输（除童车外），帮助儿童吮吸或出牙等的消费品，如：儿童安全围栏、奶嘴、牙胶、奶瓶、水杯、餐具、围兜、纸尿裤、吸汗巾、婴儿背带/袋等。

3.1.3

儿童纺织产品 textile products for infants（参考 GB 18401-2010）

供 14 岁以下儿童穿着或使用的纺织产品。

3.1.4

儿童鞋 children's shoes（参考 GB 30585-2014）

适用于 14 岁以下（鞋号不大于 250 mm）用各种材料制作的、供儿童日常穿用的鞋类。

3.1.5

儿童家具 children's furniture（参考 GB 28007-2011）

设计或预定供 14 岁以下儿童使用的家具产品。

3.1.6

儿童安全护具 safety protector for children

预定供 14 岁以下儿童使用并提供安全保护的用品或用具，如护膝、护肘、头盔、太阳镜等。

3.1.7

童车 driving products for children

设计或预定供 14 岁以下儿童乘骑、躺卧的有轮产品。如儿童自行车、儿童三轮车、儿童推车、婴儿学步车等。

3.1.8

玩具 toy（摘自 GB 6675.2-2014）

设计或预定供 14 岁以下儿童玩耍时使用的所有产品和材料。

3.1.9

儿童首饰 children jewellery（摘自 GB 28480-2012）

供 14 岁以下儿童佩戴的首饰。

3.1.10

机动车儿童乘员用约束系统 child restraint system（摘自 GB 27887-2011）

带有保护带扣的织带或相应柔软的部件、调节装置、连接装置、以及辅助装置[例如手提式婴儿床（便携睡床）、婴儿携带装置、辅助座椅和/或碰撞防护装置]，且能将其稳固放置在机动车上的装置。其设计是通过限制佩戴者身体的移动来减轻在车辆碰撞事故或突然减速情况下佩戴人员的伤害。

3.1.11

儿童化妆品 child cosmetics

预定供14岁以下儿童以涂抹、喷、洒或者其他类似方法，施于人体（皮肤、毛发、指趾甲、口唇齿等），以达到清洁和保护的产品。

3.2

预期使用 intended use

按供应商提供的信息（使用说明）的方法使用产品。

3.3

正常使用 normal use（摘自GB 6675.1-2014）

按产品的使用说明，或按传统或习惯的、明显的使用方式使用产品。

示例：对儿童服装（纺织品）的洗涤要求。

3.4

可预见的合理滥用 reasonably foreseeable abuse（摘自GB 6675.1-2014）

按非供应商推荐的方法使用产品，但在正常情况下可能发生的使用方式，包括通过把产品组合等儿童的正常自由行为。

示例：拆卸、跌落或用非推荐方法使用。

3.5

伤害 harm（摘自GB 6675.1-2014）

指身体上的损害或给健康带来的其它损害，包括对健康的长期影响。

3.6

危险 hazard（摘自GB 6675.1-2014）

潜在的伤害源。

注：术语“危险”可被定义为可预见的伤害的原因或性质（如电击危险、折叠夹持危险、剪切危险、中毒危险、火灾危险、淹没危险）。

3.7

风险 risk（摘自GB 6675.1-2014）

指某种会造成伤害的危险发生的概率以及造成伤害的严重程度。

3.8

易燃气体 flammable gases

在室温下呈气体状，且易于燃烧的物质。

3.9

易燃液体 flammable liquids

闪点大于等于21℃、且小于等于55℃的制剂（液体）。

3.10

自燃液体 pyrophoric liquids

是一种即使数量小也能在与空气接触后5min内着火的液体。

3.11

高度易燃液体 highly flammable liquids

闪点小于21℃的制剂。

3.12

自燃固体 pyrophoric solids

即使数量小也能在与空气接触后5min内引燃的固体。

3.13

易燃固体 flammable solids

接触火源后立刻燃烧，并且在移去火源后能持续燃烧或烧尽的固体。

3.14

气溶胶 aerosols

物质或混合物的液滴悬浮在气体（通常是空气）中形成的胶状物。

3.15

可触及 accessible（摘自GB 6675.1-2014）

儿童用品部件或零件能被儿童手指或身体的任何部位接触到。

注：通常使用GB 6675.2-2014中5.7描述的可触及探头模拟儿童手指。

3.16

夹缝 opening

由连续或不连续的边缘形成的孔、洞或槽缝。

3.16.1

完全封闭夹缝 completely closed opening

整个边缘被封闭围绕的夹缝，如图 1a)。

3.16.2

非封闭式夹缝 non closed opening

边缘并未完全封闭的夹缝，如图 1b)。

3.16.3

V 形夹缝 V-shape opening

槽缝沿顶部至底部空间逐渐变窄的夹缝，如图 1c)。

3.16.4

不规则夹缝 irregular opening

存在风险的非对称性状的封闭式或非封闭式夹缝，如图 1d)。

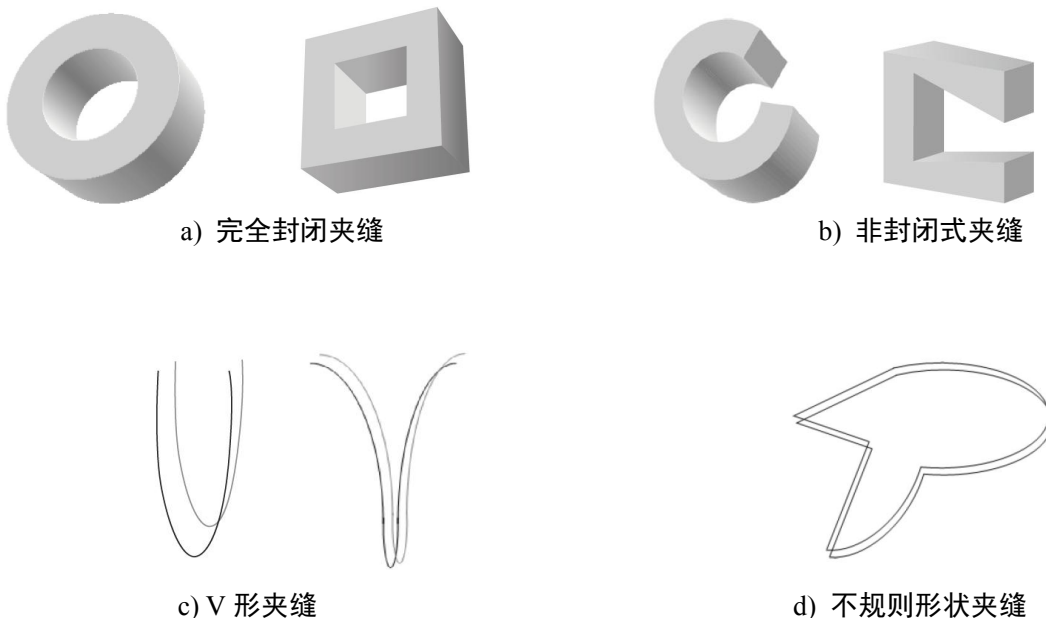


图 1 夹缝

3.17

可拆卸部件 detachable/removable component

儿童用品上预定不使用工具就能拆卸的零件或部件。

3.18

球状物 ball

球形、橄榄形、椭圆形的物体。

注1：本定义不包括骰子或永久封闭在弹球游戏机、迷宫或类似的容器中的球。如果经可预见的合理滥用测试时，球不会从容器中脱出，则认为球被永久地封闭。

3.19

折叠机构 folding mechanism（摘自 GB 28007-2011）

以铰链或旋轴连接，在操作时可能产生挤压、剪切作用的机构。

3.20

危险突出物 hazardous projection（摘自 GB 28007-2011）

在受用过程中，可能产生伤害的、危险性的、可触及的突出零部件。

3.21

危险锐利边缘 hazardous sharp edge（摘自 GB 28007-2011）

在使用过程中，可能产生伤害的、危险性的、可触及的边部。

3.22

危险锐利尖端 hazardous sharp point（摘自 GB 28007-2011）

在使用过程中，可能产生伤害的、危险性的、可触及的尖端。

3.23

直接接触皮肤的产品 products with direct contact to skin（摘自 GB 20400-2006）

在使用时，产品的大部分面积直接与人体接触的产品。

3.24

非直接接触皮肤的产品 products without direct contact to skin（摘自 GB 20400-2006）

在使用时，产品不直接与人体皮肤接触，或仅有小部分面积直接与人体接触的产品。

3.25

有害元素 baneful elements（摘自 GB 28480-2012）

使用过程中会对人体健康造成伤害或危害环境的化学元素的统称，主要指镍、砷、镉、铬、铅、汞、镭、钡、硒等。

3.26

总含量 total content（摘自 GB 28480-2012）

某种元素或物质的质量占该材料或部件总质量的比例，用 mg/kg 表示。

3.27

填充物 filling materials（摘自 GB/T 30400-2013）

填充于玩具内部使之呈现出预定形状的材料，主要包括：化学纤维、天然纤维、泡沫、海绵、塑料颗粒、植物种子、纸等。

3.28

异味 odor（摘自 GB/T 30400-2013）

指霉味、汽油味、煤油味、柴油味、鱼腥味、芳香烃气味、未洗净动物纤维膻味、臊味等气味。

3.29

使用说明 Instructions for Use（摘自 GB/T 5296.1-2012）

是向使用者传达如何正确、安全使用产品的信息工具。它通常以使用说明书、标签、标志等形式表达。它可以用文件、词语、标牌、符号、图表、图示以及听觉或视觉信息、采取单独或组合的方法使用。他们可以用于产品上，包装上，也可作为随同资料，如，活页资料、手册、录音带、录像带以及计算机用资料文件。

4 技术要求

4.1 总则

4.1.1 清洁

儿童用品的设计和制造应确保符合相关卫生和清洁要求，以避免任何感染、致病和污染的风险。

供 36 个月以下儿童使用的儿童用品的外观和结构应确保能进行清洁, 除非其本身或所包含的内部装置经清洗后会导致损坏。

儿童用品通常应标注合适的清洁方法。儿童用品按照其特点和制造商的清洁方法进行清洁后, 仍应符合本部分要求。

4.1.2 与食品直接接触的儿童用品

与食品直接接触的儿童用品的材料应符合国家有关与食品接触材料的卫生要求。

4.1.3 安全防护

儿童安全护具用品在可预见的合理使用和滥用过程中应对儿童提供足够的防护。

4.2 材料

4.2.1 材料质量

所有材料目视检查应清洁干净, 无污染。材料的检查应通过经正常矫正后的视力目视检查而非放大检查。预定入口的儿童用品的材料应符合4.5及相关要求。

4.2.2 异味

儿童用品不应有异味。

4.2.3 易与食品混淆的产品

儿童用品不应因其形状、气味、颜色、外形、包装、标签、体积和尺寸等因素, 被儿童误认为是食品, 从而可能导致放入口中吸吮及吞咽, 产生窒息、中毒、梗塞消化道的危险。

4.2.4 玻璃和陶瓷

除 a)~c)外, 儿童用品不得使用玻璃和陶瓷材料, 除非能确保在可预见的合理使用和滥用后, 不得出现危险锐利边缘、危险锐利尖端等危险。

a) 在离地面高度或儿童站立面高度 1600mm 以上的区域;

b) 玻璃奶瓶、儿童餐饮具;

c) 因功能必须使用玻璃或陶瓷材料。

4.2.5 液体

儿童用品中的液体应避免被儿童接触及吞食; 如果可能被接触或吞食, 则应是安全的。

4.2.6 填充物

儿童用品使用的填充物应采用全新或经消毒的材料, 使用的植物种子应经过灭活处理。

儿童用品使用的填充物不应存在:

a) 金属碎屑及其他危险锐利边缘、危险锐利尖端等危险的杂质, 如: 钉、针和碎木片、碎玻璃或碎塑料等;

b) 任何来自昆虫、鸟类、啮齿类等动物的排泄物或其他不卫生物质;

c) 蚤、蜱、臭虫等可能传播疾病与危害健康的节足动物和蟑螂卵夹;

d) 明显的粉尘。

4.2.7 腐烂和昆虫侵害

儿童用品中的木质材料或其他植物原材料应能防止腐烂或昆虫的侵害。

4.3 机械和物理性能

4.3.1 形状及尺寸

4.3.1.1 特定儿童用品的形状及尺寸

供太小而在无帮助情况下不能坐起的儿童使用的儿童用品的形状和尺寸, 在无外力的情况下, 应符合以下要求:

a) 如儿童用品重量小于等于 0.5kg, 儿童用品的任何部分不应容入并穿透图 2 测试模板 A 的整个深度;

b) 重量小于等于 0.5kg 儿童用品如带有近球状、半球状或喇叭口形末端, 儿童用品的任何部分不应容入并穿透图 3 测试模板 B 的整个深度。

注 1: a) 和 b) 中的要求不适用于儿童用品的非刚性部分。也不适用于最大尺寸小于等于 30mm 的刚性元件。

注 2: 供太小而在无帮助情况下不能坐起的儿童通常指 5-10 个月的年龄段儿童。

单位为毫米

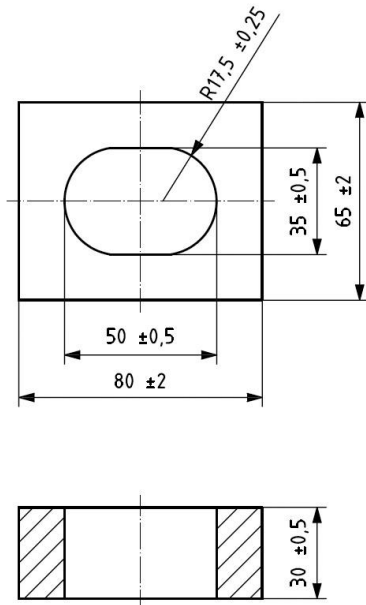


图2 测试模板A

单位为毫米

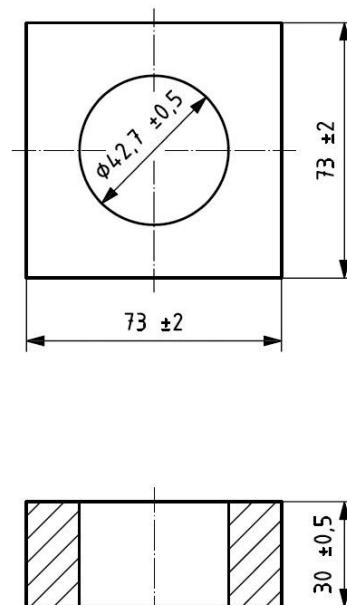


图3 补充测试模板B

4.3.1.2 小零件

儿童用品应对小零件进行严格控制，防止儿童误吞咽而导致气管梗塞或窒息的危险。

预定供36个月以下儿童使用的儿童用品及其可拆卸部件，及正常使用和可预见的合理滥用后脱落的部件，在无外力的情况下，不应完全容入图4所示的小零件试验器。

预定供36个月及以上但不足72个月儿童使用的儿童用品或其可拆卸部件如能完全容入图4所示的小零件试验器，应设警示说明：

“警告！不适合3岁以下儿童使用。内含小零件。”

注：“警告！不适合3岁以下儿童使用”此句可用GB/T 26710中规定的图标代替。

本要求不适用于众所周知、因功能必须存在小零件的儿童用品或部件，包括但不限于下列产品：

- 书籍或其他用纸或纸片做成的物品；
- 书写工具（如蜡笔、粉笔、铅笔及钢笔）；
- 造型粘土或类似物品；
- 指画颜料、水彩、套装颜料及画刷；
- 绒毛；
- 气球；
- 纺织物；
- 纱线；
- 橡皮筋。

单位为毫米

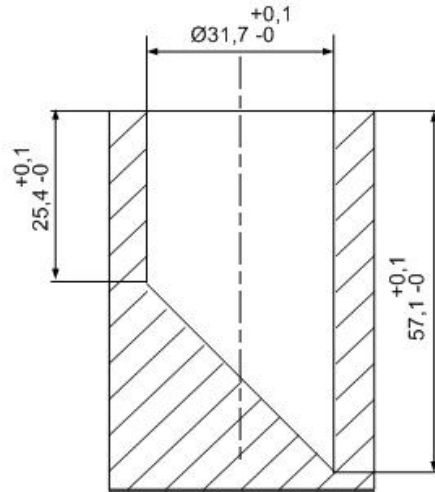


图 4 小零件试验器

4.3.1.3 小球

供36个月以下的儿童使用的儿童用品及其可拆卸部件，在设计上应避免使用小球，防止儿童误吞咽而导致气管梗塞或窒息的危险。

球状物在无外力的情况下，完全通过图5所示的小球试验模板，视为小球。

单位为毫米

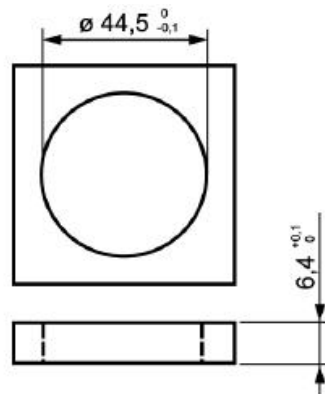


图 5 小球试验模板

4.3.1.4 球形、卵形或椭圆形的儿童用品包装

供36个月以下的儿童使用的儿童用品，其可拆卸部件或带有圆形末端的圆柱状的可分离部分，不应完全通过图3所示的测试模板。本要求不适用于：

- a) 最大尺寸大于等于64mm的部件；
- b) 滥用测试后不可分离的附着在包装的部件。

4.3.1.5 吸盘

供36个月以下的儿童使用的儿童用品，其松散的吸盘、可拆卸的吸盘和经可预见的合理滥用后脱落的吸盘，不能完全通过图3所示的测试模板；

儿童用品上附着的吸盘不应完全通过图3所示的测试模板。

注：用绳索连接在儿童用品上的吸盘，如与儿童用品主体分离，且该吸盘连接的绳索或附件能够通过图3所示的测试模板，则认为不符合4.3.1.1的要求；

4.3.2 夹缝

为了避免儿童的手指、脚部、头部、颈部、躯干等身体部位陷入产品夹缝而造成伤害，儿童用品的夹缝在结构上应符合本条款要求

注：夹缝的主要分类和可能造成的伤害示例见附录B。

4.3.2.1 手指夹缝要求

正常使用时，儿童用品的儿童手指可触及区域内，应无宽度大于 5mm 且小于 12mm 的间隙和夹缝。

4.3.2.2 脚部夹缝要求

正常使用时，儿童用品的儿童脚可触及区域内，应无宽度大于 25mm 且小于 45mm 的间隙和夹缝。

4.3.2.3 手臂夹缝要求

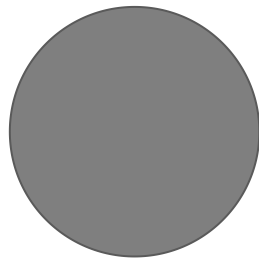
正常使用时，儿童用品的儿童手臂可触及区域内，应无宽度大于 25mm 且小于 45mm 的间隙和夹缝。

4.3.2.4 躯干及头部夹缝要求

儿童用品上应无可使头部、躯干陷入的完全或部分封闭的开口。

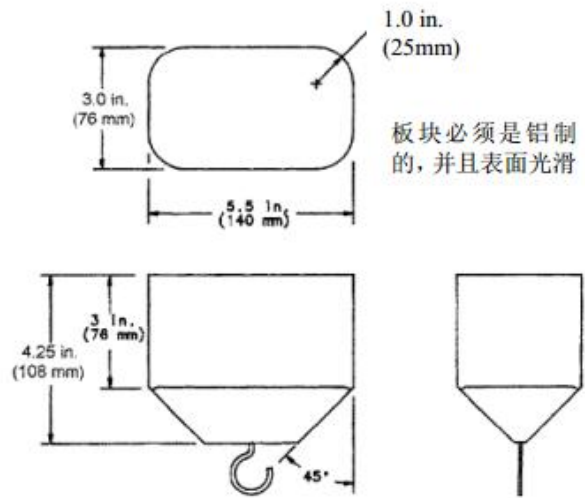
当儿童处于正常使用位置时，可触及区域内，能产生完全或部分限制性开口的均要进行此测试，开口必须允许图 6 所示头部塞规完全通过，或者沿最不利方向将图 7 所示躯干塞规的锥形端部塞入开口，5s 内以垂直于塞规底部的方向逐渐施加 111N，并保持 10s，不得允许躯干塞规完全通过。

注：不包括封闭式儿童用品入口和配有束缚系统的儿童用品。



8.0in. (200mm) 空心球
材料：ABS
质量：51b (2.3kg)

图 6 头部塞规



注——未按比例

图 7 躯干塞规

4.3.3.5 颈部夹缝要求

当儿童处于正常使用位置时，可触及区域内，能通过图 6 所示头部塞规的完全封闭的开口和部分封闭的开口、V 型和不规则开口的结构应符合：

图 8 所示颈部测试模板总厚度（45mm）不能被塞入，如果被塞入，则：

- a) 将模板的 B 端垂直放置于开口边界之间，如图 9b) 所示。如果模板总厚度不能够被塞入，则没有危险点。
- b) 将模板的 B 端垂直放置于开口边界之间，如图 9a) 所示。如果模板总厚度不能够被塞入，则没有危险点。但如果模板总厚度可以塞入，则用 A 端来检查，模板中心线应与开口中心线一致。确保模板平面平行于开口平面，如图 10 所示。沿着开口中心线塞入模板直至接触开口边界。如果模板接触开口底部，则没有危险点。如果模板边侧触及开口边侧，则存在危险点。

单位：毫米

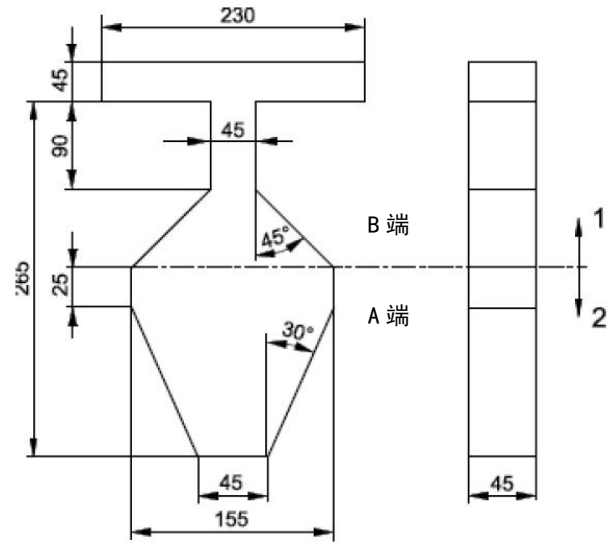
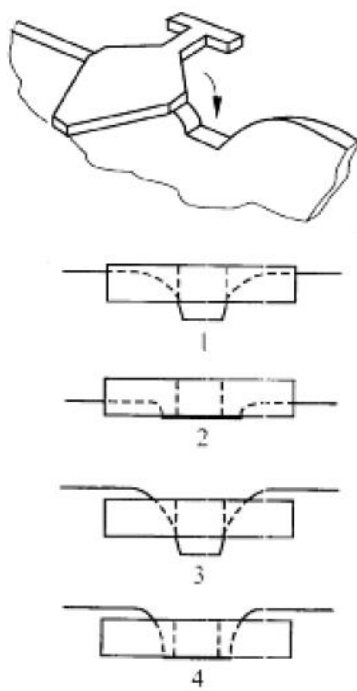
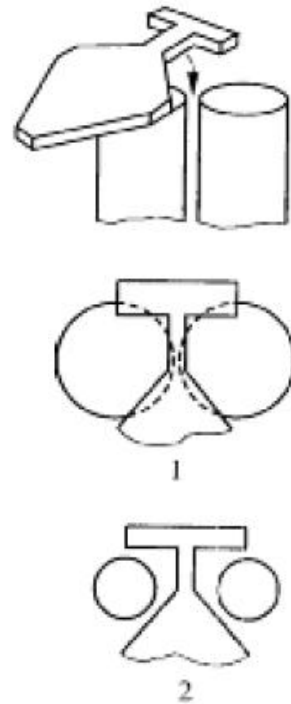


图 8: V 型开口模板



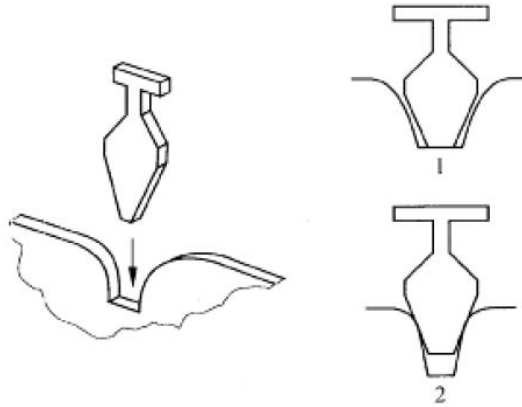
1 和 2 不是危险点
3 和 4 是危险点

图 9 a) 颈部测试模板 B 端插入的方法



1 不是危险点
2 是危险点

图 9 b) 颈部测试模板 B 端插入的方法



- 1 不是危险点
- 2 是危险点

图 10 A 端插入的方法

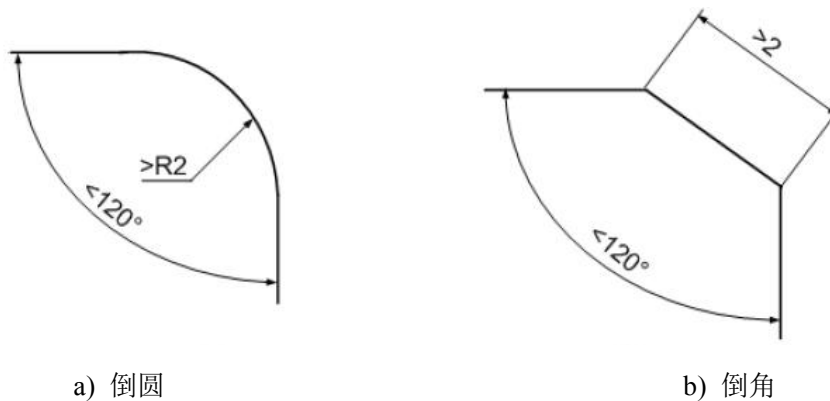
4.3.4 边缘、尖端及转角

4.3.4.1 危险锐利边缘、危险锐利尖端和转角

儿童用品上不应存在可触及的危险锐利边缘和危险锐利尖端，以免造成割伤、刺伤儿童皮肤的危险。a)~f)提供了符合要求的示例。

- a) 厚度大于4mm，且内部夹角小于120度的部件边缘应有一个至少2mm的倒圆或倒角。如图11所示。

单位为毫米



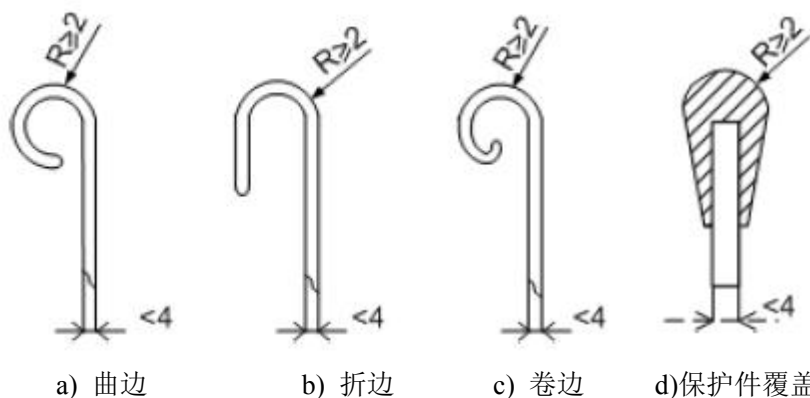
a) 倒圆

b) 倒角

图 11 倒圆/倒角 (示意图)

- b) 厚度小于4mm的部件薄边，应进行曲边、折叠、卷边、或用保护装置予以覆盖以形成至少半径为2mm的倒圆。保护装置在施加70N的外力下，应不可与薄片分离。如图12所示：

单位为毫米



a) 曲边

b) 折边

c) 卷边

d) 保护件覆盖

图 12 边缘

c) 尖端和金属线

尖端和金属线外露末端应被保护装置所保护，或被倒圆、钝化或形成直径大于 5mm 的球状物，以避免对儿童的伤害。保护装置在施加 70N 的外力下，应不可被保护件分离。

d) 金属边缘

供 96 个月以下儿童使用的儿童用品的可触及金属边缘，包括孔和槽，不应含有危险的毛刺或斜薄边，或将金属边折叠、卷边或形成曲边，或用永久保护件或涂层予以保护。

螺栓或螺纹杆可触及的末端不应有外露的危险锐利边缘或毛刺，或其端部应有光滑的螺帽覆盖，使锐利的边缘和毛刺不可触及。

管状部件的外露管口端应封闭。

e) 转角

产品离地面高度 1600mm 以下位置的可触及危险转角应经倒圆处理，以防止且倒圆半径不小于 10mm，或倒圆弧长不小于 15mm。

f) 木刺

儿童用品中木质部分的可触及表面和边缘不应有木刺。

4.3.4.2 功能性锐利边缘和功能性锐利尖端

供 3 岁以下儿童使用的儿童用品，不应有可触及的功能性危险锐利边缘和功能性锐利尖端。

供 3 岁及以上儿童使用的儿童用品如因功能性必不可少而存在功能性锐利边缘和锐利尖端时，则应设警示说明，且不应存在其他非功能性锐利边缘和锐利尖端。

注：铅笔及类似绘图工具的书写尖端不认为是危险锐利尖端。

4.3.5 突出物

儿童用品上不应存在可勾住儿童衣服或可意外悬挂绳索形成危险环套的危险突出物。

对儿童可能造成刺伤、钝伤的管状、棒状、杆状或其它类似形状的刚性危险突出物应用适当的方式加以保护，以有效地增加可能会与皮肤接触的表面积。

4.3.6 绳索

儿童用品如果配有装饰性的绳带或者形态类似绳带的物品，应该严格限制其长度，避免形成足够大的危险环套，从而防止由于缠绕儿童的颈部而造成窒息或被勒伤的危险发生。

a) 供 3 岁以下儿童使用的儿童用品，产品上的可触及绳索应满足以下要求：

——在 (25 ± 2) N 的作用力下，可触及绳索的自由长度应小于 220mm。

——绳索和链可形成缠结的绳圈或套索，当施 (25 ± 2) N 的作用力时，绳圈或套索的周长应小于 360mm。

——由不透气材料制成的袋子若开口周长超过 360mm，则不应采用拉线或拉绳作为封口方式。

b) 对于家用游乐设施上用于攀爬或辅助攀爬的绳索，其两端都应固定，防止回折形成足够大的环套而产生缠绕的危险。对于攀爬绳网，绳的直径至少应大于 12mm，在绳网的交叉点必须牢固地打结，结点在 140kg 的负荷作用下或三倍于制造商建议的使用者重量的负荷作用下，不会滑动。

c) 儿童用品上的其他类型绳索，如儿童服装上的绳索和拉带、儿童推车的安全带或束缚系统、机动车儿童乘员用约束系统上的安全带，其强度、长度和位置应符合相应标准要求。

4.3.7 不透气材料和密闭空间

4.3.7.1 一般要求

儿童用品在设计上应避免不透气材料贴附在儿童的脸部而引起窒息危险，或儿童误入密闭空间又没有能力逃离而引起窒息的危险。

4.3.7.2 不透气材料

如儿童用品本身或其包装含有不透气材料，在设计上应控制材料的尺寸（如塑料袋的开口）、厚度（如塑料袋的厚度）、材质，或设有通气孔。以不透气塑料薄膜为例，如果其平均厚度大于或等于 0.038 mm，则认为危险较小。本要求不适用于下列情况：

——开口周长小于 360mm 的袋子；

- 平均厚度小于 0.038 mm 的热收缩膜，通常在使用者拆开包装后就会损坏；
- 产品上存在透气孔，且在任意 30 mm×30mm 的面积内，孔的总面积至少占 1%。

4.3.7.3 封闭空间

用气密性材料制成、有门和/或盖、且封闭的连续空间大于 0.03m³，内部任一尺寸大于等于 150mm 的儿童用品应有不受阻碍的通风区域以供呼吸。通风区域应设单个开口面积至少为 650mm² 且相距至少 150mm 的两个不受阻碍的通风开口；或设一个将两个 650mm² 开口及之间间隔区域扩展为一体的有等效面积的通风开口。将儿童用品放置在地板上任意位置，且靠在房间角落的两个相交 90°角的垂直面时，通风开口应保持不受阻碍。

其关闭件如盖子、盖板和门，或类似装置，不应配有自动锁定装置。且开启力不应大于 45N。且不应在盖子，盖板和门上使用纽扣、拉链及其他类似的紧固装置。

4.3.8 稳定性能

预定承载儿童体重或可能承载儿童体重的儿童用品应确保承载预定数量儿童或可能承载尽量多的儿童时，不得因产品稳定性能不足而导致倾翻，致使其内部、上面或附近的儿童受到伤害。

该产品包括但不限于：

- 儿童家具；
- 儿童高椅；
- 童车；
- 承载儿童体重的玩具；
- 因产品本身特点，可能承载儿童体重的儿童用品，如儿童衣箱。

儿童用品稳定性要求应根据特定产品类别制定测试方法。

4.3.9 结构强度和耐久性

4.3.9.1 儿童用品应具备足够的强度和耐久性，以承受产品所有的预期使用和产品使用周期内，避免因结构强度和耐久性不足可能导致儿童骨折、内伤以及划伤。

4.3.9.2 以下措施可以避免或减少由于强度和耐久性不足引起的危害：

- 供儿童可以坐、站或者爬的儿童用品，应确保能承载其重量；且超载测试时，不应坍塌；
- 确保儿童不可能操作锁定装置使产品坍塌；
- 设计产品时，尽可能减少维护的需求；如果需要维护，应提供详细的说明书；
- 设计上避免不完整或不正确的组装，或，如果不正确的组装，产品应该是不能使用的；

4.3.10 高处引起的危险

4.3.10.1 为防止从高处跌落可能导致内伤（脑部或其他内部器官）、骨折，甚至死亡危险，高度大于等于 760mm 的平台应设计有保护装置及防止儿童攀爬的措施。

4.3.10.2 除平台的入口和出口，平台底部的四周应设计适合的屏障以防止儿童攀爬活动，或通过设计消除儿童攀爬可能性。

4.3.10.3 平台的入口和出口，应设计有可供儿童踩踏和抓握的保护措施，以防止儿童出入平台时跌落。

平台入口和出口如采用扶梯时，其扶手应不低于站立面的 600mm，不高于站立面 850mm。

4.3.10.4 除平台的入口和出口，平台应设计有防护装置（如护栏），以防止儿童在平台上活动时跌落并能防止儿童攀爬、翻越过防护装置。该防护装置（如护栏）应具备足够的强度和高度，确保儿童倚靠时不应坍塌。

设计的护栏的高度应不小于 600mm，且应不大于 850mm。在护栏的最高点施加 0.5kN/m 乘以护栏的高点处的高度计算的水平拉力，连续保持 24h 后，零部件应无永久变形或损坏现象，各种连接件应无松动现象；应无倾翻、位移现象。

4.3.10.5 应提供充分的场地条件、安装、维护、使用说明和安全警示标识。

4.3.11 运动和旋转物

儿童用品应避免或降低因运动和旋转部件引起的危害，适用时，应确保采取以下措施以避免或减少或降低因运动和旋转部件引起的危害：

- 使儿童接触不到此类产品；
- 限制此类产品的动能（例如电动童车的速度）；
- 为此类产品提供合适的制动装置；
- 采取合适的方法吸收发生碰撞时的冲击能量；
- 产品的设计使儿童不能接触运动或者旋转部件。例如，加外壳或防护网；
- 确保运动部件之间的距离大小足以防止发生伤害，此距离的大小应根据人体测量数据确定；
- 采用儿童无能力弄坏的安全锁或其他安全措施。

4.3.12 折叠机构

除门、盖、推拉件及其五金件外，如果产品存在折叠机构或支架，产品不应在正常使用载荷下产生危险的挤压、剪切或坍塌，应有安全制动或锁定装置以防意外移动或折叠。

4.3.13 护栏类儿童用品

对于具有限制儿童移动、提供保护功能的儿童用品（如游戏床、婴儿护栏等），其任何保护功能都应儿童的年龄和能力相适应，并且确保该功能在使用过程中持续有效：

a) 限制儿童到达特定区域或安放儿童在特定区域内的屏障，应设计得足够安全，使其不能被儿童翻越、穿越或移动。

b) 将儿童束缚在产品内的系统应能有效地限制儿童移动。

c) 为防止儿童翻越而产生的危险，在提供保护功能的儿童用品中应避免设计有儿童可踩踏的立足点。

4.3.14 束缚系统

4.3.14.1 总则

儿童用品上的座椅应装有束缚装置，确保儿童安全乘坐。所有座椅束缚部位任选下列方式之一：

- 肩部和胯部，此时座椅上两腿之间有至少高出参考面20mm的圆形隆起或马鞍形的装置；或，
- 肩部和腰部；或，
- 肩部、腰部和胯部。

座椅上所有束缚儿童的带子宽度应不小于 20 mm。

4.3.14.2 束缚系统的不完全锁定

如果束缚系统不完全锁定时，则在任意方向上施力不大于 20N 的情况下，必须分离。

4.3.14.3 搭扣或连接装置意外释放

任何带子或束缚系统的搭扣或连接装置都应防止儿童误操作或意外释放，并应符合以下其中之一：

- a) 如果单个动作可以释放，则要求不小于 40N 的释放操作力，或，
- b) 释放时要求两个独立的操作，或
- c) 释放时要求两个连贯的动作，执行第二个动作时，第一个动作必须保持。

4.3.14.4 安全带形成绳圈的危险

释放主搭扣舌、所有安全带调节至最长时，不能有绳索或绳索组合会产生内部周长超过 360mm 的环。

如果主搭扣的设计是为防止安全带形成绳圈，则启动搭扣后肩带端部和腰带端部必须相互分离且从搭扣脱离。如果肩带腰带从搭扣脱离后仍然保持连接，则必须在任意方向上施力不大于 20N 的情况下分离。

4.3.14.5 机动车儿童乘员用约束系统

应符合GB 27887标准要求。

4.3.15 溺水危险

4.3.15.1 预定水上使用的儿童用品应该避免儿童溺水的危险。适用时，采取以下措施可避免或减少或降低溺水危险危害：

——产品上、说明书中应有“不可以将婴儿和幼童单独留在浴缸、浴盆，水池或靠近水的地方”的类似安全警示。

——供儿童戏水的家用戏水容器及供婴幼儿学习游泳的家用游泳池，在设计上应防止儿童陷入、夹卡而不能及时逃脱产生溺死的危险。

——供儿童学习游泳的充气类水上用品，及设计用于漂浮于水上的承载儿童的充气类休闲水上用品应至少有两个空气腔体，能提供足够的浮力。为防止漏气，产品应能满足 4.3.15.2 的强度要求，且气嘴应使用止回阀。

4.3.15.2 充气类水上用品可使用一根直径为 1mm，顶部倒圆半径为 0.5mm 的钢针，在 5s 内施加 5N 的作用力在充气产品的外表面的任何地方，并且维持 5s，空气腔体不能被刺穿而产生漏气的现象。

4.3.16 声响要求

儿童用品发出的最大脉冲噪声和连续噪声应不致于损害到儿童的听力。

近耳儿童用品产生的连续声音的A计权等效声压级 L_{pAeq} ，不应超过65dB；且产生的脉冲声音的C计权峰值声压级 L_{pCpeak} ，不应超过95dB。

4.3.17 视力、听力受限

儿童用品（如风帽、头套）应避免限制儿童视力或听力，减少儿童发生事故的可能性，特别是操场事故、交通事故等。

4.4 热危险及易燃性能

4.4.1 易燃性能

应考虑儿童用品在有儿童的环境中不应构成一种危险的燃烧因素。如果这些儿童用品或其材料一旦被点燃后，可以在火焰蔓延速度造成严重伤害之前，让儿童有足够的时间脱离危险。

应考虑为儿童提供具有防火性能的产品，这些产品不应含有通过诸如香烟、火柴或其他小的易燃品等小火源就容易引起火灾的材料。这些产品的阻燃性能应符合相关产品标准要求。

儿童用品及其配件不应使用易燃气体、易燃液体、高度易燃液体、易燃固体、自燃液体、自燃固体和易燃气溶胶。

对于因儿童用品功能所需而含有国家规定的危险物质或制剂（参阅 GB 12268-2005），不应含有因非易燃的挥发性成分的损失而可能变得易于燃烧的此类物质或混合物。

4.4.2 烫伤危险

对于带有热源的儿童用品，以最不利的方式使用时，其内部的热能传递到的表面不应有烫伤儿童的危险，该要求适用于固态和液态发热源，但不适用于化学或类似试验装置中的燃烧器、灯泡或类似物品。

在满负荷输入进行温升测试时，儿童用品内部热能传递到表面，其不应被点燃；手柄、按钮和类似部件的温升不应超过下列 b) 规定值；其他可触及部件的温升不应超过下列 c) 规定值。

- a) 在满负荷输入时，带热源的儿童用品不应燃烧；
- b) 手柄、按钮和其他手可触及的部件的温升不应超过以下数值：
 - 金属部件：25K
 - 玻璃或陶瓷部件：30K
 - 塑料或木制部件：35K
- c) 儿童用品其他可触及部件的温升不应超过以下数值：
 - 金属部件：45K
 - 其他材料部件：55K

当某些固体表面受热时，其不应软化或液化，从而产生烫伤危险。

儿童用品应选择合适的材料或对某些部件表面加以保护，避免其在长时间的阳光照射下，其表面部件的温度过热而产生的烫伤。

4.4.3 明火烧伤危险

对于产生明火的装置，应避免其外形设计对儿童有吸引力，或提供合适的屏障以阻断儿童与明火接触。

4.4.4 封闭空间中的高温或低温危险

儿童用品如设计为封闭空间，则应有足够面积的通风孔避免该空间中的温度积累，或具备温控

以上内容仅为本文档的试下载部分，为可阅读页数的一半内容。如要下载或阅读全文，请访问：<https://d.book118.com/787134146115006131>