

# 宜宾市 2023 年初中学业水平考试暨高中阶段学校招生考试

## 物理

(考试时间：90 分钟；全卷满分：100 分)

注意事项：

- 1.答题前，务必将自己的姓名、座位号、准考证号填写在答题卡指定的位置并将答题卡背面座位号对应标号涂黑。
- 2.答选择题时，务必使用 2B 铅笔将答题卡上对应题目的答案标号涂黑，如需改动，用橡皮擦擦干净后，再选涂其它答案标号。
- 3.答非选择题时，务必使用 0.5 毫米黑色签字笔，将答案书写在答题卡规定的位置上。
- 4.所有题目必须在答题卡规定的位置上作答，在试卷上答题无效。

一、选择题：本题共 14 小题，每小题 3 分，共 42 分。在每小题给出的四个选项中，第 1-10 题只有一项符合题目要求，第 11~14 题有多项符合题目要求。全部选对的得 3 分，选对但不全的得 2 分，有选错或不选的得 0 分。

1. 第一位把望远镜指向天空，并为“牛顿第一定律”贡献了重要研究成果的意大利物理学家是（ ）  
A. 托里拆利                      B. 伽利略                      C. 法拉第                      D. 欧姆
2. 物理源于生活，下列对生活中常见物理量的估测，最接近实际的是（ ）  
A. 人步行的速度约为 1m/s,                      B. 初中女生跑完 800m 的时间约为 100s  
C. 一栋四层教学楼的高度约为 30m                      D. 一张中考物理试卷的质量约为 200g
3. 为了陶冶学生的艺术情操，学校开展了丰富多彩的社团活动。如图是学生用古筝表演的情景，其中说法正确的是（ ）



- A. 琴声是由手指振动产生的
  - B. 琴声是由琴弦振动产生的
  - C. 琴声在真空中也能传播
  - D. 琴弦的振幅不同音调也不同
4. 中华古诗词博大精深，“寒夜客来茶当酒，竹炉汤沸火初红”，其中的“汤沸”过程是属于（ ）

- A. 汽化现象
- B. 液化现象
- C. 升华现象
- D. 凝华现象

5. 在图中能防范惯性给人们带来危害的是（ ）

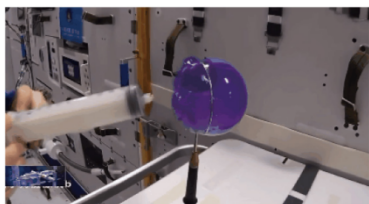


6. 关于生活用电，下列说法正确的是（ ）

- A. 通常情况下，家庭电路中各个用电器是串联的

- B. 同伴发生触电时，应立即用手去拉触电的同伴
- C. 家庭电路中电流过大的原因一定是发生了短路
- D. 我国家庭电路的电压是 220V

7. 如图是 2022 年 10 月 12 日“天宫课堂”上的两个实验情景。航天员刘洋在中国空间站进行了水球变“懒”实验：用注射器喷出空气，空气冲击水球，使水球剧烈振动；她还展示了由种子长成的水稻植株。针对“天宫课堂”的下列说法正确的是（ ）



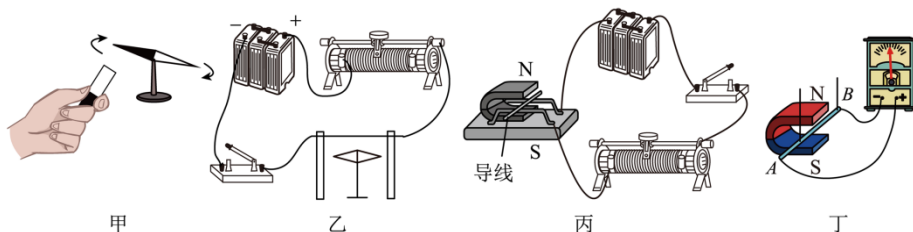
水球变“懒”实验



植物生长研究

- A. 航天员和学生天地通话是通过电磁波传递信息的
- B. 航天员随空间站绕地球运动时处于平衡状态
- C. 水球受到冲击力的施力物体是注射器
- D. 水稻种子从地面被带到空间站后质量变为零

8. 对如图的四个实验装置图的描述，正确的是（ ）

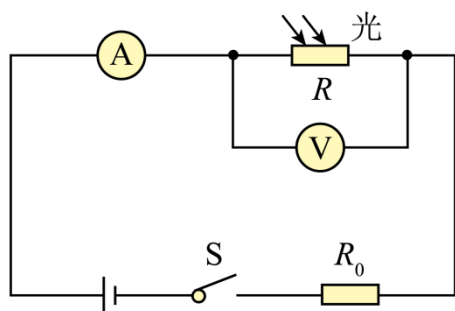


- A. 图甲中同名磁极相互吸引，这符合磁极间的相互作用规律
- B. 图乙中导线通电时小磁针发生了偏转，这是电流的磁效应
- C. 图丙中通电导线在磁场中受力运动，这是发电机的工作原理
- D. 图丁中导线 AB 在磁场中运动产生电流，这是电动机的工作原理

9. 乒乓球自空中释放后竖直下落，多次与地面碰撞反弹，最终停在地面。对此过程，下列说法正确的是（ ）

- A. 下落过程中球的运动状态保持不变
- B. 触地时地面对球的作用力大于球对地面的作用力
- C. 上升过程中球的动能越来越小，重力势能越来越大
- D. 从释放到停止，球的机械能守恒

10. 如图所示，电源电压保持不变， $R_0$  是定值电阻， $R$  是光敏电阻，其阻值随光照的增强而减小。闭合开关，逐渐减小  $R$  的光照强度，电表示数的变化情况是（ ）



- A. A 表和 V 表示数均变大  
 B. A 和 V 表示数均变小  
 C. A 表示数变大，V 表示数变小  
 D. A 表示数变小，V 表示数变大

11. 关于内能及其利用，下列说法正确的是（ ）

- A. 一切物体都具有内能  
 B. 足球运动越慢，它的内能越小  
 C. 冬天搓手取暖，是通过做功的方式改变内能  
 D. 热机的功率大，效率就一定高

12. 将装满水的厚玻璃瓶静置于水平桌面，把细玻璃管通过带孔的橡皮塞插入瓶中，如图所示，用手反复水平捏厚玻璃瓶，观察细管中水面高度的变化。从形变角度分析现象及原因，下列说法正确的是（ ）



- A. 细管中水面高度不会发生变化  
 B. 细管中水面会出现升降  
 C. 水面高度不变是因为厚玻璃瓶没有发生形变  
 D. 水面出现升降是因为厚玻璃瓶发生了微小形变

13. 小强同学用如图甲的实验装置，探究光反射时的规律，并将数据依次记录在表 1 中。实验后他想要与地平线成  $60^\circ$  的太阳光竖直向下照亮井底，他把平面镜按如图乙放置。对此探究，下列说法正确的是（ ）

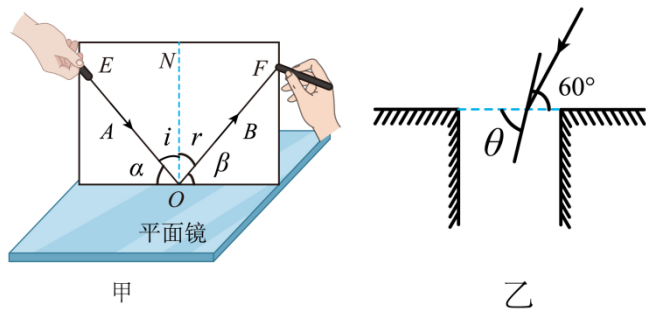
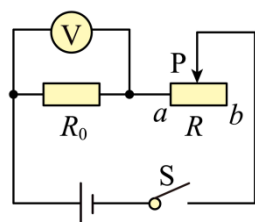


表 1

次数	1	2	3	4	5
$\angle i$	$0^\circ$	$20^\circ$	$30^\circ$	$40^\circ$	$60^\circ$
$\angle r$	$0^\circ$	$20^\circ$	$30^\circ$	$40^\circ$	$60^\circ$

- A. 图甲中表示反射角的是  $\angle i$
- B. 实验时的反射光线是绕  $O$  点逆时针转动的
- C. 实验说明反射角等于入射角
- D. 图乙中平面镜与地平线的夹角  $\theta$  为  $75^\circ$

14. 如图所示，电源电压保持不变，定值电阻  $R_0 = 6\Omega$ 。将滑片滑到滑动变阻器的  $b$  端时，闭合开关，电压表的读数为  $3V$ ；将滑片滑到滑动变阻器的中点时，电压表的读数为  $4.5V$ 。下列判断正确的是（ ）



- A. 电路中的最小电流是  $0.5A$
- B. 电源电压是  $9V$
- C. 滑动变阻器的最大阻值是  $9\Omega$
- D. 移动滑片， $R_0$  在通电  $100s$  内产生的热量最多  $1350J$

二、填空题：本题共 8 小题，每小题 2 分，共 16 分。请把恰当的文字或数据填在答题卡相应位置上。

15. 高海拔地区的大气压\_\_\_\_\_（选填“高”或“低”）于 1 标准大气压，水的沸点\_\_\_\_\_（选填“高”或“低”）于  $100^{\circ}\text{C}$ 。

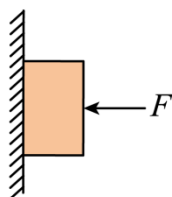
16. 人类在现代生活中广泛使用化石燃料，燃料燃烧时发热，将\_\_\_\_\_转化为内能，同时产生了大量的\_\_\_\_\_气体，加剧了地球的温室效应。因此减少化石燃料的使用，开发新能源是未来理想能源的发展方向。

17. 质量相同的铜和铅吸收的相同的热量时，铜比铅的温度升高得\_\_\_\_\_（选填“多”或“少”）；质量相同的铜和铅升高相同的温度，吸收热量多的是\_\_\_\_\_（选填“铜”或“铅”）。已知  $c_{\text{铜}} = 0.39 \times 10^3 \text{ J}/(\text{kg} \cdot ^{\circ}\text{C})$ ， $c_{\text{铅}} = 0.13 \times 10^3 \text{ J}/(\text{kg} \cdot ^{\circ}\text{C})$ 。

18. 我国古代科技著作《天工开物》记载了脚踏碓（碓：duì，是一种给稻谷去壳的工具，用脚连续踏木杠的一端，另一端的碓头就会连续起落。如图所示，脚向下踏时，脚踏碓属于\_\_\_\_\_杠杆；碓头部较细，是为了减小\_\_\_\_\_，增大压强。

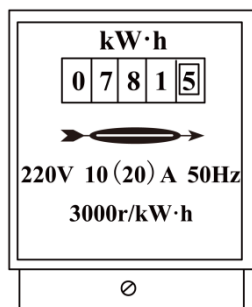


19. 如图所示，一个物体被水平力  $F$  压在竖直墙面时静止，水平力减为  $F$  的三分之一时刚好匀速下滑，则静止和匀速下滑时物体受到的摩擦力大小\_\_\_\_\_（选填“相等”或“不相等”），下滑时水平力对物体\_\_\_\_\_（选填“做了”或“不做”）功。

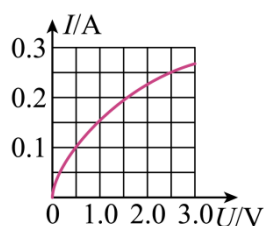


20. 在长为 1000m，高为 100m 的爬坡路段，一辆质量为 1800kg 的电动汽车在 3000N 的牵引力作用下匀速上坡，电动汽车受到的重力方向是\_\_\_\_\_，斜面的机械效率为\_\_\_\_\_， $g$  取  $10\text{N}/\text{kg}$ 。

21. 小明家中安装的电能表如图所示，其中“3000r/kW·h”表示接在这个表上的用电器，每消耗  $1\text{kW} \cdot \text{h}$  的电能，转盘转过\_\_\_\_\_转；小明关闭家里其它所有用电器，只打开空调，观察电能表转盘在 1min 内刚好转动了 50 转，则空调的功率是\_\_\_\_\_W。

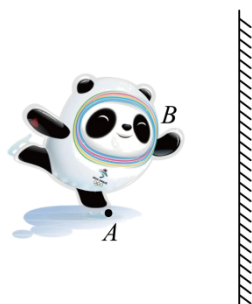


22. 已知小灯泡 L 的额定电压为 2.5V，通过灯丝的电流与其两端的电压关系如图所示，则灯泡正常发光时的电阻为\_\_\_\_\_Ω。把此灯泡与 15Ω 的定值电阻并联在电源电压为 1.5V 的电路中，则并联电路的总电流是\_\_\_\_\_A。

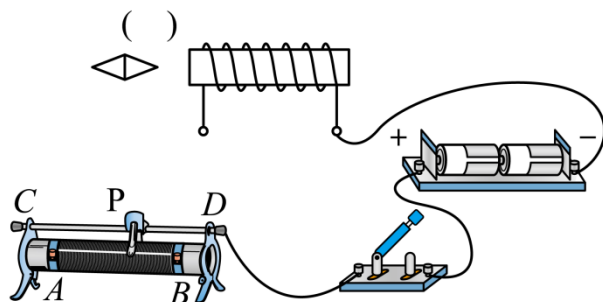


三、作图题：本题共 2 小题，每小题 3 分，共 6 分。

23. 冰墩墩是 2022 年北京冬奥会吉祥物。请在图中画出 A 点在平面镜中的像，并画出眼睛 B 通过平面镜“看见”A 点的光路图。



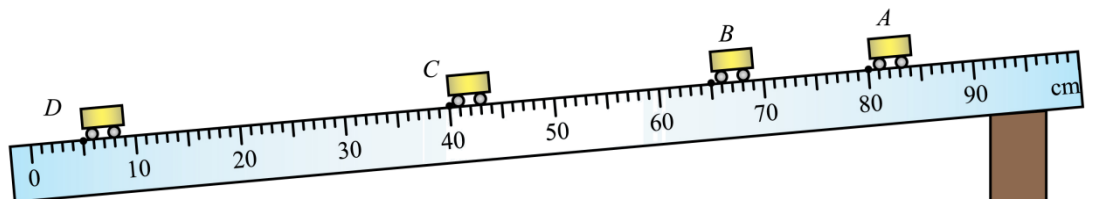
24. 如图所示，请用笔画线代替导线将电路连接完整，并在括号中标出小磁针静止时右端的磁极名称（要求闭合开关，移动滑片 P 能改变螺线管磁性强弱）。



四、实验与探究题：本题共 2 小题，共 15 分。

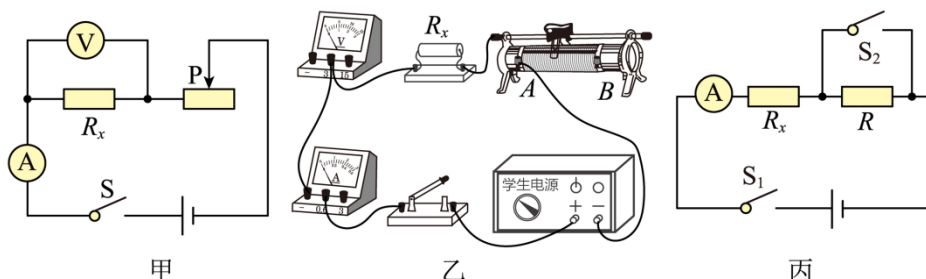
25. 频闪拍摄是研究物体运动的方式之一。某科创小组用频闪拍摄的方法来“测量小车运动

的平均速度”。如图所示，他们用相机每隔 0.5s 曝光一次，拍摄了小车在斜面上下滑的频闪照片。请根据照片信息回答下列问题。



- (1) 本实验中刻度尺是测量\_\_\_\_\_的工具，刻度尺的分度值是\_\_\_\_\_cm；
- (2) 小车从 A 点到 C 点的路程  $s_{AC} =$ \_\_\_\_\_cm，从 A 点运动到 C 点所用时间  $t_{AC} =$ \_\_\_\_\_s，小车在 AC 段的平均速度  $v_{AC} =$ \_\_\_\_\_cm/s；
- (3) 根据照片信息可判断小车做\_\_\_\_\_直线运动（选填“匀速”或“变速”）；
- (4) 小组同学经过进一步分析得出结论：小车在 C 点的动能\_\_\_\_\_D 点的动能（选填“大于”“等于”或“小于”）。

26. 为测量某待测电阻  $R_x$  的阻值，实验探究小组设计了如图甲所示的电路图，并进行了实验。



- (1) 在连接如图乙的电路时，开关 S 应处于\_\_\_\_\_状态，闭合开关前应将滑动变阻器的滑片置于\_\_\_\_\_（选填“A”或“B”）端；
- (2) 在如图乙所示的电路中，闭合开关，移动滑片，发现电压表示数为零，电流表有示数，经分析电路连接不完整，具体原因是\_\_\_\_\_，请在图乙中用笔画线代替导线将电路连接完整；（      ）
- (3) 正确连接电路后，某次测量时，电压表的示数为 1.5V，电流表的示数为 0.3A，则待测电阻  $R_x$  的阻值为\_\_\_\_\_Ω；实验时应多测几组数据，求电阻的平均值，目的是\_\_\_\_\_；
- (4) 某实验小组实验时发现电压表已损坏，为测量  $R_x$  的阻值，他们经过讨论设计了如图丙的电路图。已知电源电压不变，定值电阻的阻值为 R，闭合开关  $S_1$ 、断开  $S_2$  时电流表读数

为  $I_1$ ；同时闭合开关  $S_1$  和  $S_2$  时电流表读数为  $I_2$ ，则  $R_x = \underline{\hspace{2cm}}$ （用  $R$ 、 $I_1$ 、 $I_2$  表示）；

(5) 实验小组完成实验后，他们经过讨论，认为用图甲的电路图还可以完成          实验。

（至少填写一个实验名称）

**五、计算与解答题：本题共 2 小题，共 21 分。要求写出必要的文字说明和重要的演算步骤，只写出最后答案的不得分。**

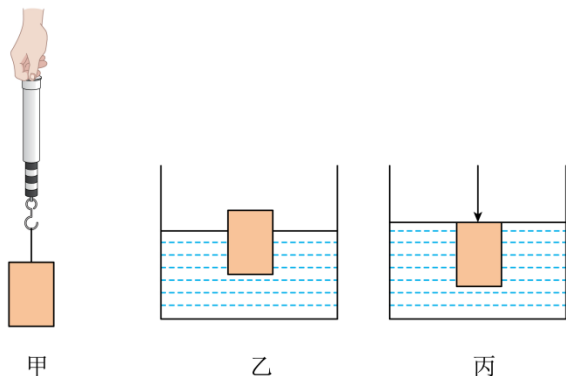
27. 如图甲，用轻质细线将一不吸水的木块悬挂在弹簧测力计下，静止时测力计读数为 3N；

如图乙，将该木块静置于平放的盛水容器中，木块有  $\frac{2}{5}$  的体积露出水面；如图丙，用竖直

向下的力  $F$  压该木块时，木块刚好全部浸入水中且静止。已知水的密度为  $1.0 \times 10^3 \text{ kg/m}^3$ ，

$g$  取  $10 \text{ N/kg}$ ，求：

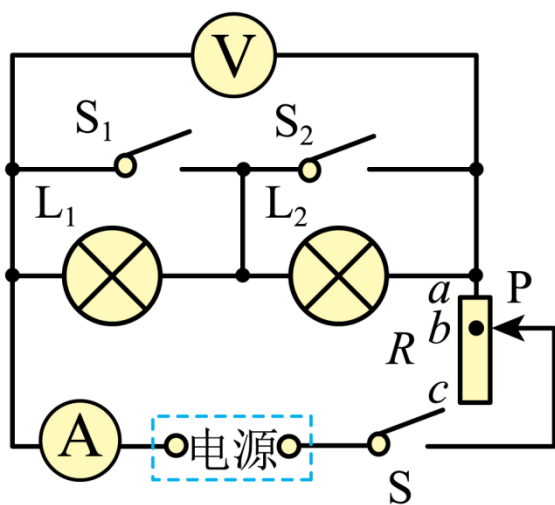
- (1) 图乙中木块所受的浮力大小；
- (2) 木块的体积；
- (3) 木块的密度；
- (4) 图丙中  $F$  的大小。



28. 如图所示的电路，电源电压可调， $R$  为标有“1.5A”字样的滑动变阻器， $a$ 、 $c$  为其两端点，电流表量程为  $0 \sim 3 \text{ A}$ ，电压表量程为  $0 \sim 15 \text{ V}$ ，灯  $L_1$  标有“6V 7.2W”字样，灯  $L_2$  标有“6V 4.8W”字样，忽略温度变化对灯丝电阻的影响。试问：

- (1)  $L_1$  正常发光时的电流和电阻；
- (2) 闭合开关  $S$ ，断开  $S_1$  和  $S_2$ ，在不损坏电路的情况下，使其中一盏灯正常发光，电压表示数是多少？
- (3) 闭合开关  $S$  和  $S_2$ ，断开  $S_1$ ，将电源电压调至  $12 \text{ V}$ ，当滑动变阻器滑片  $P$  滑到  $b$  点时，小灯泡正常发光，此时  $R_{bc} = 3R_{ab}$ ，则滑动变阻器的最大阻值是多少？

(4) 闭合开关  $S$  和  $S_1$ ，断开  $S_2$ ，将滑片  $P$  由  $b$  滑动到  $c$  端的同时调节电源电压，使小灯泡正常发光，其它各元件均安全，此过程中电路的总功率变化的范围。



# 宜宾市 2023 年初中学业水平考试暨高中阶段学校招生考试

## 物理

(考试时间：90 分钟；全卷满分：100 分)

注意事项：

- 1.答题前，务必将自己的姓名、座位号、准考证号填写在答题卡指定的位置并将答题卡背面座位号对应标号涂黑。
- 2.答选择题时，务必使用 2B 铅笔将答题卡上对应题目的答案标号涂黑，如需改动，用橡皮擦擦干净后，再选涂其它答案标号。
- 3.答非选择题时，务必使用 0.5 毫米黑色签字笔，将答案书写在答题卡规定的位置上。
- 4.所有题目必须在答题卡规定的位置上作答，在试卷上答题无效。

一、选择题：本题共 14 小题，每小题 3 分，共 42 分。在每小题给出的四个选项中，第 1-10 题只有一项符合题目要求，第 11~14 题有多项符合题目要求。全部选对的得 3 分，选对但不全的得 2 分，有选错或不选的得 0 分。

1. 第一位把望远镜指向天空，并为“牛顿第一定律”贡献了重要研究成果的意大利物理学家是（ ）

- A. 托里拆利                      B. 伽利略                      C. 法拉第                      D. 欧姆

【答案】B

【解析】

【详解】伽利略是近代物理实验的先驱者，改进了望远镜用于观察天体的运行规律，率先用望远镜观察天空，得到的关于天体运行的结果支持了哥白尼的“日心说”。

故选 B。

2. 物理源于生活，下列对生活中常见物理量的估测，最接近实际的是（ ）

- A. 人步行的速度约为 1m/s,                      B. 初中女生跑完 800m 的时间约为 100s
- C. 一栋四层教学楼的高度约为 30m                      D. 一张中考物理试卷的质量约为 200g

【答案】A

【解析】

【详解】A. 成年人步行时，每秒步行约两步，每步长约 0.5m，所以步行的速度约为 1m/s，故 A 符合题意；

B. 初中女生跑步速度约为 4m/s，所以跑完 800m 的时间约为 200s，故 B 不符合题意；

C. 每层教学楼的高度约为 3m，所以一栋四层教学楼的高度约为 12m，故 C 不符合题意；

D. 一张中考物理试卷的质量，即为一大张纸的质量约为 5g，故 D 不符合题意。

故选 A。

3. 为了陶冶学生的艺术情操，学校开展了丰富多彩的社团活动。如图是学生用古筝表演的情景，其中说法正确的是（ ）



A. 琴声是由手指振动产生的

B. 琴声是由琴弦振动产生的

C. 琴声在真空中也能传播

D. 琴弦的振幅不同音调也不同

【答案】B

【解析】

【详解】AB. 古筝声是由琴弦的振动而产生的，故 A 错误，B 正确；

C. 声可以在固体、液体和气体等介质中传播，但声音不能在真空中传播，故 C 错误；

D. 琴弦的振幅不同，响度也不同。故 D 错误。

故选 B。

4. 中华古诗词博大精深，“寒夜客来茶当酒，竹炉汤沸火初红”，其中的“汤沸”过程是属于（ ）

A. 汽化现象

B. 液化现象

C. 升华现象

D. 凝华现象

象

【答案】A

【解析】

【详解】“汤沸”是沸腾的现象，沸腾属于剧烈的汽化现象。故 A 符合题意，BCD 不符合题意。

故选 A。

5. 在图中能防范惯性给人们带来危害的是（ ）



【答案】C

【解析】

【详解】A. 紧固锤头是利用锤头的惯性，套紧在锤柄上，故 A 不符合题意；

B. 掷铅球是利用铅球的惯性，铅球离开人手后，由于惯性能继续在空中运动，故 B 不符合题意；

C. 开车系安全带是防止急刹车时，由于人具有惯性，继续向前运动，碰到障碍物，发生事故，故 C 符合题意；

D. 跳远是利用人的惯性，人离开地面后，由于惯性能继续在空中运动，故 D 不符合题意。

故选 C。

6. 关于生活用电，下列说法正确的是（ ）

- A. 通常情况下，家庭电路中各个用电器是串联的
- B. 同伴发生触电时，应立即用手去拉触电的同伴
- C. 家庭电路中电流过大的原因一定是发生了短路

D. 我国家庭电路的电压是 220V

【答案】D

【解析】

【详解】A. 家庭电路中的用电器工作时互不影响，因此它们是并联，故 A 错误；

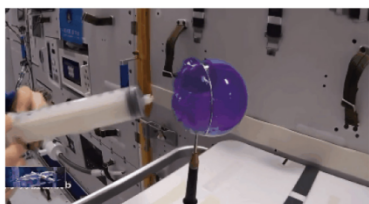
B. 发现有人触电时，千万不能用手将触电人拉开，这样救人者也会触电，应立即切断电源或用绝缘棒将导线挑开，使接触者尽快脱离电源，故 B 错误；

C. 造成家庭电路中电流过大的原因可能是电路短路，也可能是总功率过大，故 C 错误；

D. 不同国家家庭电路的电压不同，我国家庭电路的电压是 220V，故 D 正确。

故选 D。

7. 如图是 2022 年 10 月 12 日“天宫课堂”上的两个实验情景。航天员刘洋在中国空间站进行了水球变“懒”实验：用注射器喷出空气，空气冲击水球，使水球剧烈振动；她还展示了由种子长成的水稻植株。针对“天宫课堂”的下列说法正确的是（ ）



水球变“懒”实验



植物生长研究

- A. 航天员和学生天地通话是通过电磁波传递信息的
- B. 航天员随空间站绕地球运动时处于平衡状态
- C. 水球受到冲击力的施力物体是注射器
- D. 水稻种子从地面被带到空间站后质量变为零

【答案】A

【解析】

【详解】A. 由于航天员所在的中国空间站在太空中，周围环境是真空环境，所以只能依靠电磁波传递信息，故航天员和学生天地通话是通过电磁波传递信息的，故 A 正确；

B. 航天员随空间站绕地球运动时，做圆周运动，不断改变运动方向，所以空间站不处于平衡状态，故 B 错误；

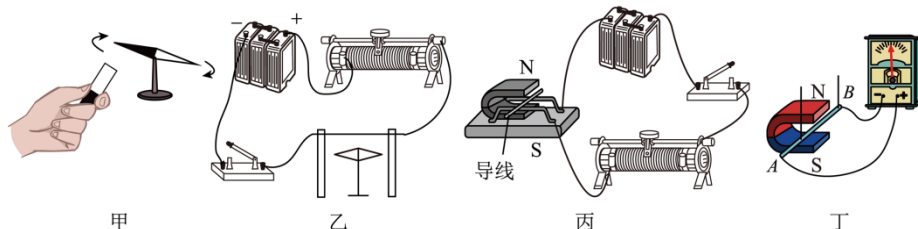
C. 由于空气冲击水球，使水球剧烈振动，所以水球受到冲击力的施力物体是空气，故 C 错误；

D. 由于质量是物体含有物质的多少，质量大小与物体的位置无关，所以水稻种子从地面被

带到空间站后质量不变，故 D 错误。

故选 A。

8. 对如图的四个实验装置图的描述，正确的是（ ）



- A. 图甲中同名磁极相互吸引，这符合磁极间的相互作用规律  
 B. 图乙中导线通电时小磁针发生了偏转，这是电流的磁效应  
 C. 图丙中通电导线在磁场中受力运动，这是发电机的工作原理  
 D. 图丁中导线 AB 在磁场中运动产生电流，这是电动机的工作原理

【答案】B

【解析】

【详解】A. 由图甲可知，磁铁推动小磁针转动，是相互排斥的效果，应该是同名磁极相互排斥，故 A 错误；

B. 在图乙中，接通电路时，导线中会有电流，此时发现小磁针发生偏转，即表明有磁场作用使得小磁针受力偏转，故说明通电导线周围存在着磁场，这是电流的磁效应，故 B 正确；

C. 图丙中通电导线在磁场中受力运动，这是电动机的工作原理，故 C 错误；

D. 图丁中导线 AB 在磁场中运动产生电流，这是发电机机的工作原理，故 D 错误。

故选 B。

9. 乒乓球自空中释放后竖直下落，多次与地面碰撞反弹，最终停在地面。对此过程，下列说法正确的是（ ）

- A. 下落过程中球的运动状态保持不变  
 B. 触地时地面对球的作用力大于球对地面的作用力  
 C. 上升过程中球的动能越来越小，重力势能越来越大  
 D. 从释放到停止，球的机械能守恒

【答案】C

【解析】

【详解】A. 下落过程中球的速度越来越大，所以运动状态发生改变，故 A 错误；

B. 触地时地面对球的作用力与球对地面的作用力是一对相互作用力，大小相等，故 B 错误

以上内容仅为本文档的试下载部分，为可阅读页数的一半内容。如要下载或阅读全文，请访问：<https://d.book118.com/795104112241011104>