

山东省聊城市 2020 年全市初中学生学业水平考试

物理试题

一、单项选择题

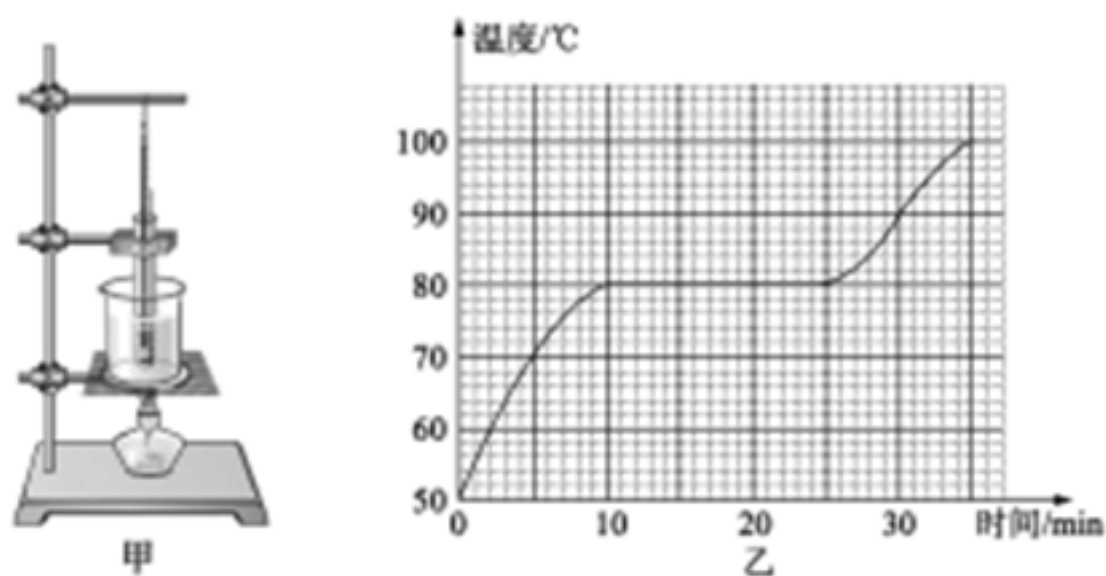
1. “公共场所，请勿高声喧哗”。这是提醒大家要控制声音的（ ）

- A. 传播 B. 音调 C. 响度 D. 音色

2. 古诗词是我国的文化瑰宝。很多诗句里蕴含着丰富的物理知识。如“不疑行船动，唯看远树来”中，“远树来”所选择的参照物是（ ）

- A. 行船 B. 远树 C. 河岸 D. 山峰

3. 图甲是观察熔化现象的实验装置。图乙是某种物质熔化时温度随时间变化的图像。下列分析正确的是（ ）



A. 这种物质是一种晶体，它的熔点是 100°C

B. 该物质熔化过程中温度不变，所含热量增多

C. 这种物质从开始熔化到完全熔化，大约持续了 15min

D. 加热一段时间后，从烧杯中冒出的“白气”是水汽化形成的

4. 因为电能便于输送和转化，已成为现代社会离不开的一种能源。电能属于（ ）

- A. 一次能源 B. 二次能源 C. 可再生能源 D. 不可再生能源

5. 下列对有关数据的估测，与实际情况相符的是（ ）

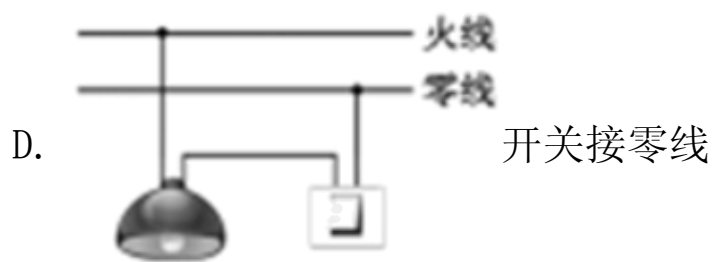
A. 人的正常体温约 37.8°C

B. 自行车正常骑行速度约 30m/s

C. 正常眼睛的明视距离约是 25cm

D. 一枚鸡蛋的质量约 500g

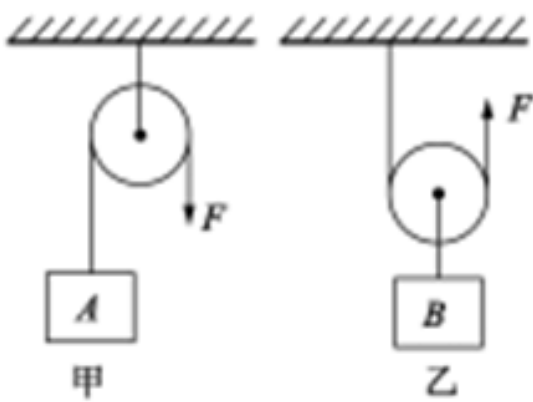
6. 下列图中符合安全用电原则的是（ ）



7. 疫情期间，小丽帮妈妈做家务时，发现生活中处处有物理。下列分析错误的是（ ）

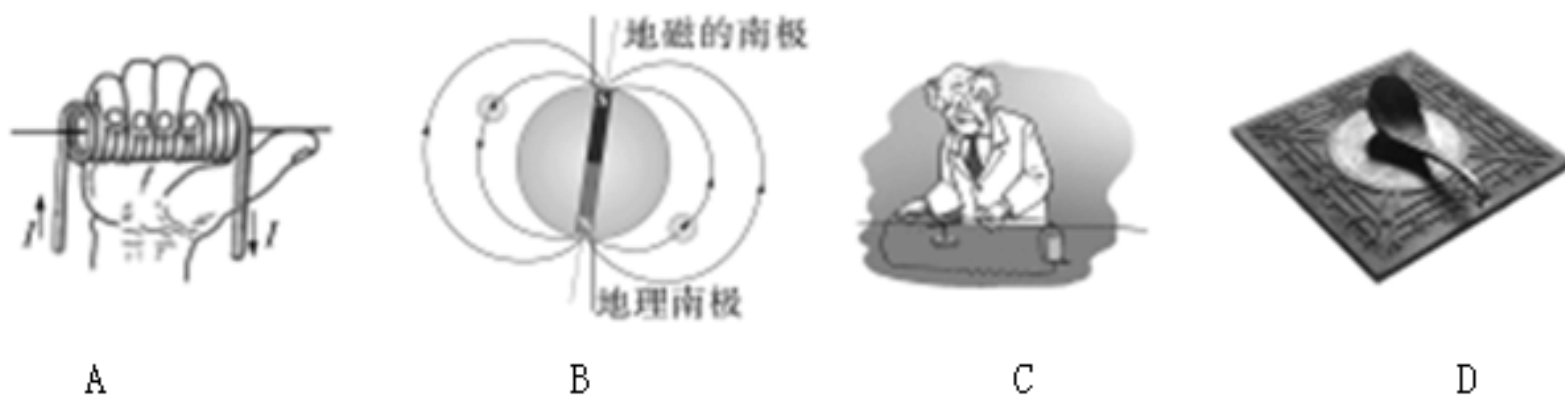
- A. 茶壶的壶嘴和壶身组成连通器
- B. 菜刀的刀刃很锋利，是为了减小压强
- C. 利用大气压把吸盘式挂钩压在平滑的墙壁上
- D. 浴室内的防滑垫表面凹凸不平是为了增大摩擦

8. 如图所示，用相同的滑轮安装成甲、乙两种装置，分别将 A、B 两物体匀速向上提升，若所用拉力大小相等，绳端在相同时间内移动了相同的距离。不计绳重和摩擦，下列说法正确的是（ ）



- A. 两物体上升的速度相同
- B. 两种装置的机械效率相等
- C. 两次提升物体所做的有用功相等
- D. 两种装置中拉力做功的功率相等

9. 关于下面四幅图的说法错误的是（ ）



- A. 拇指所指的那端就是通电螺线管的 N 极
- B. 地磁场的两极与地理的两极不重合
- C. 奥斯特实验证实电流的周围存在着磁场
- D. 司南之杓，投之于地，其柢指北

10. 下表是小明家电饭煲铭牌的部分信息，小明家电能表的示数如图所示。把电饭煲接在家庭电路中使用，下列说法错误的是（ ）

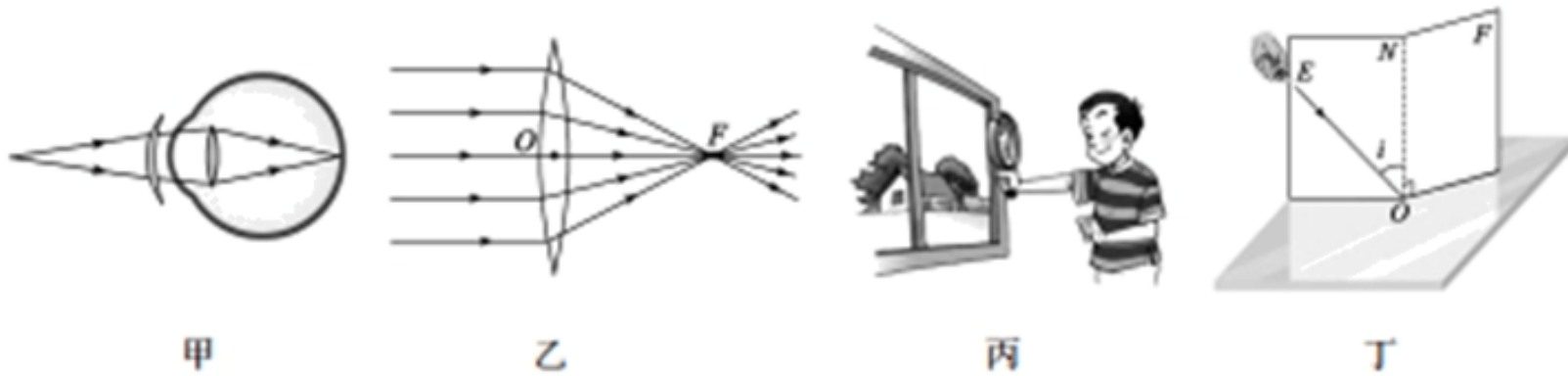
| | | |
|------|------|-------|
| 额定电压 | 220V | |
| 频率 | 50Hz | |
| 额定功率 | 高挡 | 1800W |
| | 中挡 | 1200W |
| | 低挡 | 500W |



- A. 电饭煲是利用电流的热效应工作的
- B. 电饭煲在中挡正常工作时电热丝阻值比低挡正常工作时小
- C. 电饭煲在高挡正常工作 10min，消耗的电能是 $1.08 \times 10^4 \text{J}$
- D. 若家中只接入电饭煲，在高挡正常工作 10min，电能表示数将变成 7328.6kW·h

二、多项选择题

11. 下列关于光现象的描述正确的是 ()



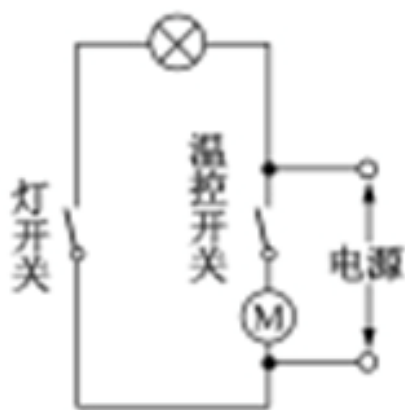
- A. 图甲：是表示矫正近视眼的光路示意图
- B. 图乙：凸透镜只对平行于主光轴的光有会聚作用
- C. 图丙：用放大镜看远处的物体时，像是缩小、倒立的
- D. 图丁：把纸板 NOF 向后折，在纸板上不能看到反射光

12. 如图所示，小明“测量平均速度”时，在带有刻度的斜面底端 B 处放一金属片，让小车从斜面顶端由静止滑下，下列说法正确的是 ()



- A. 小车通过 AB 段的路程是 9.00dm
- B. 小车碰撞金属片前、后运动状态发生了变化
- C. 这个实验还能说明物体的运动不需要力来维持
- D. 小车对斜面的压力和小车受到的重力是一对平衡力

13. 电冰箱是现代家庭的常用电器，它内部的电路元件主要包括压缩机（其主要部件是电动机）和冷藏室内的照明灯。如图是一台能正常工作的电冰箱的简化电路图，下列判断正确的是 ()



- A. 电路图中的照明灯与电动机是串联的
- B. 冰箱门关闭时，灯开关断开，照明灯熄灭
- C. 冰箱内温度降低到设定温度时，电动机停止工作

D. 电动机利用了电磁感应的原理使线圈转动起来

三、填空题

14. 2020年6月21日，在日食发生时，小明看到树荫下的地面上有图甲所示的光斑，这些光斑是由光的_____形成的。观看日食不能用眼睛直接对着太阳，如果没有专用的太阳滤镜，比较简易的做法是用一盆滴有墨水的水来观看（如图乙所示），太阳在水中的像是由光的_____形成的。



甲



乙

15. 2020年6月23日，我国成功发射了北斗三号全球卫星导航系统的第55颗卫星，即最后一颗组网卫星。卫星在加速升空过程中，其机械能_____（选填“增大”“不变”或“减小”）；该系统是利用_____波传递信息的。

16. 爸爸驾驶汽车带小明去海边沙滩浴场游泳，汽车是依靠发动机（汽油机）工作时的_____冲程获得动力的。小明发现沙子烫脚，而海水却是凉凉的，这是因为水的_____比沙子的大。

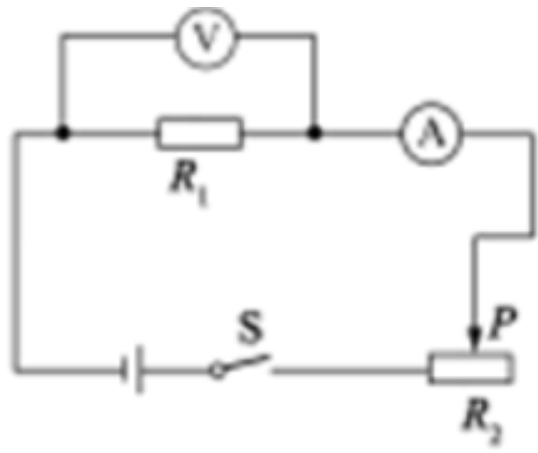
17. 如图所示，两只气球自由地悬挂在空中，下面两种方法都能使两气球靠拢：



方法一、向两气球中间吹气；这是因为在气体中，流速大的位置，压强_____；

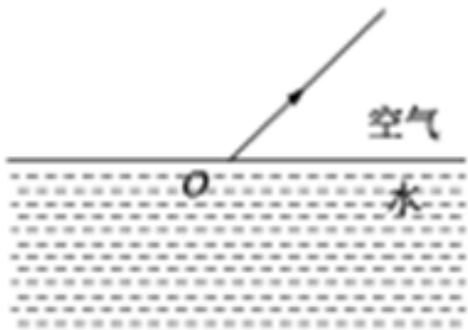
方法二、把丝绸摩擦过的玻璃棒放在两气球之间；这是因为玻璃棒摩擦后_____，能吸引轻小物体。

18. 小明用如图所示的电路“探究电流与电压的关系”，所用电源电压为4.5V，闭合开关S时，发现电压表无示数，但电流表有示数，电路故障可能是电阻 R_1 _____（选填“断路”或“短接”）。排除故障后，他移动滑动变阻器的滑片，发现当电压表示数是1.2V时，电流表示数是0.30A；继续移动滑片，使电压表示数从1.2V增加到2.4V，那么该过程中滑动变阻器 R_2 连入电路的阻值减小了_____ Ω 。



四、作图题

19. 一束光从水斜射入空气中，其折射光线如图所示。请在图中作出此光线的入射光线（注意标出法线）。

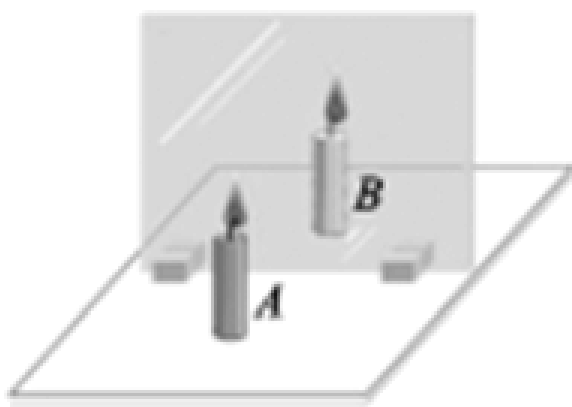


20. 如图是起重机将货物吊起的情景。O 为支点。F₁ 为动力，F₂ 为阻力。请画出阻力 F₂ 的力臂 l₂。



五、实验探究题

21. 利用如图所示的装置“探究平面镜成像的特点”。



提出问题：平面镜成像时，像的位置、大小跟物体的位置、大小有什么关系？

设计和进行实验：

(1) 为了便于确定像的位置。要用玻璃板作为平面镜。原因是玻璃板能成像，而且_____（只填字母代号）。

- A. 透过玻璃板可以看见后面的蜡烛
- B. 玻璃板比平面镜成像更清晰
- C. 蜡烛经玻璃板可成实像

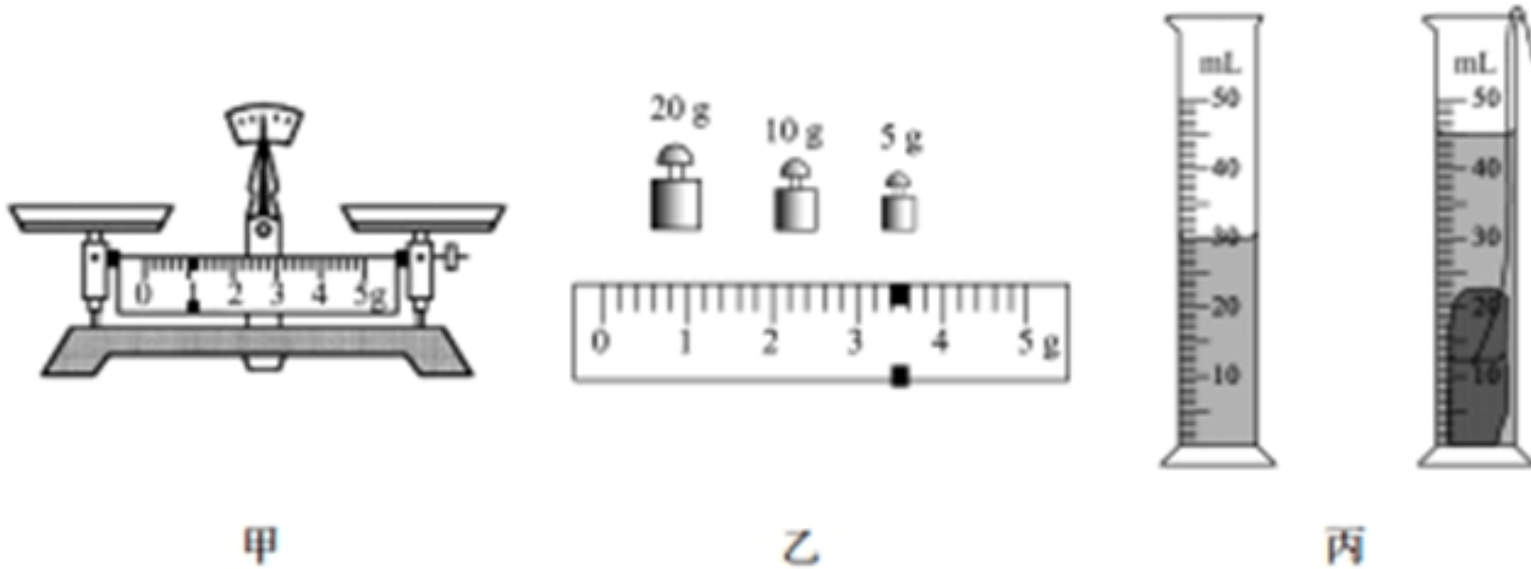
D. 玻璃板只透光不反射光

(2) 为了比较像与物体的大小关系，需要选用两根外形_____（选填“相同”或“不同”）的蜡烛；

(3) 除图中提供的器材外，实验中还用到一种测量距离的工具，它是_____；

(4) 在寻找蜡烛 A 的像的位置时，眼睛应在故有蜡烛_____（选填“A”或“B”）的一侧观察。

22. 小明在实验室测量一块不规则石块的密度。

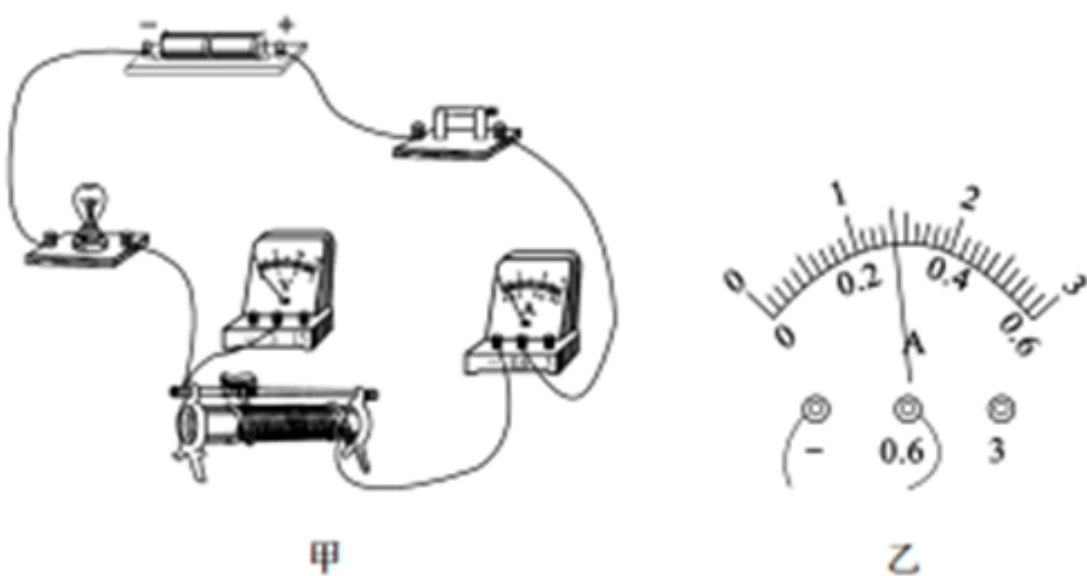


(1) 小明把天平放在水平桌面上，调节平衡螺母，使指针指在分度盘的中线处，如图甲所示，其做法错误之处是没有把_____放到正确位置；

(2) 小明纠正上述错误后，应向_____（选填“左”或“右”）端调节平衡螺母，才能使天平横梁重新平衡；

(3) 用调好的天平测石块的质量，当有盘中所加砝码和游码位置如图乙所示时，天平横梁平衡，则石块质量为_____g。在量筒内倒入适量水。该石块放入前、后的情况如图丙所示，则石块的体积是_____ cm³，此石块的密度是_____ kg/m³。

23. 小明做“测量小灯泡的电阻”实验时，使用的小灯泡额定电压为 2.5V，电源电压为 3V。小明现已连接了部分电路，如图甲所示。



(1) 在已连接的电路中，有一不当之处是_____；

(2) 请用笔画线代答导线。将图甲中的电路连接完整；_____

(3) 当小灯泡正常发光时，电流表的示数如图乙所示，电流大小为_____A。小灯泡正常发光时的电阻为_____Ω（电阻的计算结果保留一位小数）；

(4)小明的实验记录和有关计算如下表所示。从表格设计看，小明计划把四次电阻的平均值作为小灯泡的电阻值。他认为这样可以减小误差。你认为小明的做法是_____（选填“正确”或“错误”）的。从表中数据看，不同电压下小灯泡的电阻值不同，这是灯丝电阻_____影响导致的。

| 实验序号 | 电压 U/V | 电流 I/A | 电阻 R/ Ω | 电阻平均值 R/ Ω |
|------|--------|--------|----------------|-------------------|
| 1 | 2.5 | | | |
| 2 | 2.1 | 0.26 | 8.1 | |
| 3 | 1.7 | 0.24 | 7.1 | |
| 4 | 1.3 | 0.21 | 6.2 | |

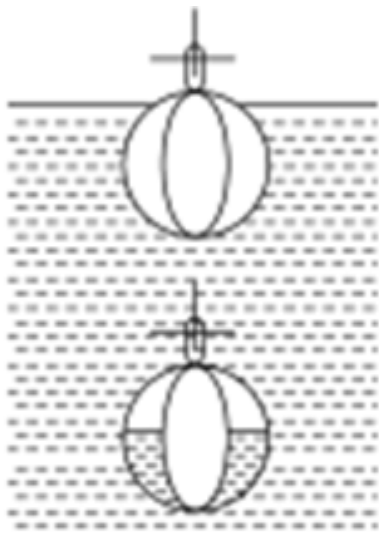
六、计算题

24. 小华家使用的是天然气热水器，他尝试估测该热水器的效率，以核对铭牌上的数值是否准确。当只有该热水器使用天然气时。把 50kg 的水从 20℃ 加热到 54℃，天然气表的示数由 1365.05m³ 变为 1365.17m³，已知水的比热容 $c=4.2 \times 10^3 \text{J}/(\text{kg} \cdot ^\circ\text{C})$ ，天然气的热值 $q=7.0 \times 10^7 \text{J}/\text{m}^3$ 。求：

- (1) 水吸收的热量；
- (2) 消耗的天然气完全燃烧放出的热量；
- (3) 该热水器的效率。

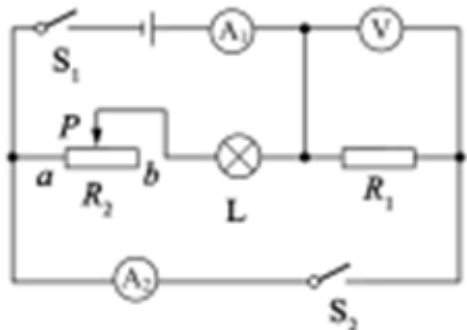
25. 潜水艇为增强国防力量，维护祖国安定发挥了重要作用。潜水艇截面如图所示，通过向水舱中充水或从水舱向外排水来改变潜水艇的自重，从而使其下沉或上浮。我国某型号潜水艇的总体积为 $2 \times 10^3 \text{m}^3$ ，水舱未充海水时潜水艇总重为 $1.26 \times 10^7 \text{N}$ ，最大下潜深度可达 400m。海水密度取 $1.03 \times 10^3 \text{kg}/\text{m}^3$ 。g 取 10N/kg。求：

- (1) 最大下潜深度处的海水压强；
- (2) 潜水艇完全潜入海水中时受到的浮力；
- (3) 潜水艇悬浮在海水中时，水舱中充入海水的质量。



26. 如图所示，电源电压保持不变，闭合开关 S_1 、 S_2 ，将滑动变阻器的滑片 P 移到 a 端时，灯泡正常发光，电压表 V 的示数为 6V，电流表 A_2 的示数为 0.4A。只闭合开关 S_1 。将滑动变阻器的滑片 P 移到 b 端时，电流表 A_1 的示数为 0.2A，灯泡的实际功率为 0.4W（不考虑温度对灯丝电阻的影响）。求：

- (1) 电阻 R_1 的阻值；
- (2) 灯泡 L 的额定功率；
- (3) 滑动变阻器 R_2 的最大阻值。



物理参考答案与解析

一、单项选择题

1. “公共场所，请勿高声喧哗”。这是提醒大家要控制声音的（ ）

- A. 传播 B. 音调 C. 响度 D. 音色

【答案】C

【解析】

【详解】高声喧哗指的是声音大，即指声音的响度大，“公共场所，请勿高声喧哗”，这是提醒大家要控制声音的响度。

故选 C。

2. 古诗词是我国的文化瑰宝。很多诗句里蕴含着丰富的物理知识。如“不疑行船动，唯看远树来”中，“远树来”所选择的参照物是（ ）

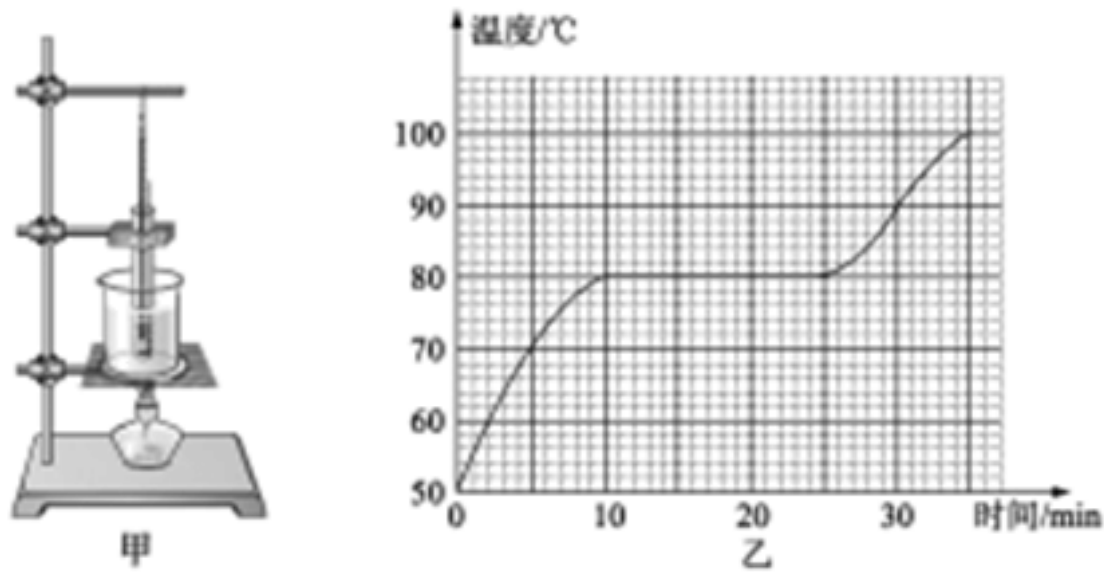
- A. 行船 B. 远树 C. 河岸 D. 山峰

【答案】A

【解析】

- 【详解】A. 远处的树和行船之间的位置不断发生变化，所以以行船为参照物，树是运动的，符合题意；
B. 研究对象不能选择自己为参照物，所以不能选择远树为参照物，不符合题意；
CD. 远处的树与河岸、山峰的位置没有发生变化，是静止的，不符合题意。
故选 A。

3. 图甲是观察熔化现象的实验装置。图乙是某种物质熔化时温度随时间变化的图像。下列分析正确的是 ()



- A. 这种物质是一种晶体，它的熔点是 100°C
B. 该物质熔化过程中温度不变，所含热量增多
C. 这种物质从开始熔化到完全熔化，大约持续了 15min
D. 加热一段时间后，从烧杯中冒出的“白气”是水汽化形成的

【答案】C

【解析】

- 【详解】A. 由图可知，该物质熔化时，不断吸收热量，温度保持不变，所以该物质是晶体，它的熔点是 80°C，故 A 错误；
B. 该物质熔化过程中温度不变，吸收的热量增多，热量是过程量，不能说“含有”，故 B 错误；
C. 这种物质从开始熔化到完全熔化，大约持续的时间

$$t=25\text{min}-10\text{min}=15\text{min}$$

- 故 C 正确；
D. 加热一段时间后，从烧杯中冒出的“白气”是水蒸气遇冷液化形成的小水珠，故 D 错误。
故选 C。

4. 因为电能便于输送和转化，已成为现代社会离不开的一种能源。电能属于 ()

- A. 一次能源 B. 二次能源 C. 可再生能源 D. 不可再生能源

【答案】B

【解析】

【详解】 电能是通过一次能源的消耗才可以得到的能源，属于二次能源。

故选 B。

5. 下列对有关数据的估测，与实际情况相符的是（ ）

- A. 人的正常体温约 37.8°C
- B. 自行车正常骑行速度约 30m/s
- C. 正常眼睛的明视距离约是 25cm
- D. 一枚鸡蛋的质量约 500g

【答案】 C

【解析】

【详解】 A. 人的正常体温约为 37°C ，不符合题意；

B. 自行车正常骑行速度约 5m/s ，不符合题意；

C. 在合适的照明情况下，正常的眼睛观看 25cm 远的物体时，既清楚又不会感到疲劳，因此把 25cm 的距离称为正常眼睛的明视距离，符合题意；

D. 一枚鸡蛋的质量约 50g ，不符合题意。

故选 C。

6. 下列图中符合安全用电原则的是（ ）



【答案】 A

【解析】

【详解】A. 电水壶的金属外壳必须接地，应采用三脚插头及三孔插座，可以防止外壳漏电时发生触电事故，符合安全用电原则，符合题意；

B. 接在电路中的电源插头属于带电体，用湿手拔插头时，自来水属于导体，有可能使电流通过水传到人体上，使人体触电，不符合安全用电原则，不符合题意；

C. 使用绝缘皮破损的导线容易发生触电事故，不符合题意；

D. 开关接在灯泡和零线之间，当断开开关，火线和灯泡还处于连接状态，人接触灯泡的金属部分时会发生触电事故，不符合安全用电原则，不符合题意。

故选 A。

7. 疫情期间，小丽帮妈妈做家务时，发现生活中处处有物理。下列分析错误的是（ ）

- A. 茶壶的壶嘴和壶身组成连通器
- B. 菜刀的刀刃很锋利，是为了减小压强
- C. 利用大气压把吸盘式挂钩压在平滑的墙壁上
- D. 浴室内的防滑垫表面凹凸不平是为了增大摩擦

【答案】B

【解析】

【详解】A. 茶壶的壶嘴与壶身组成了连通器，因此壶身的水位总是与壶嘴的水位相平，故 A 正确，不符合题意；

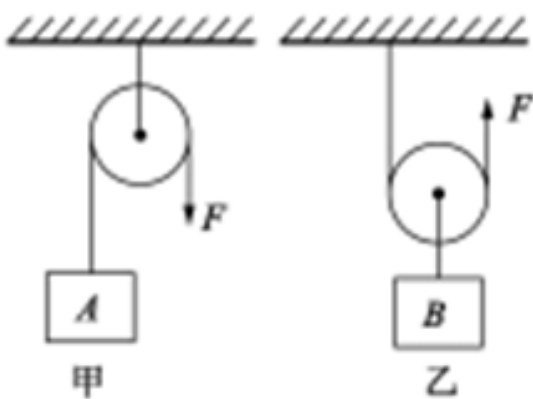
B. 菜刀的刀刃很锋利，通过减小受力面积，增大压强，故 B 错误，符合题意；

C. 吸盘在工作时，需排出里面的空气，大气压便将其压在墙面上，是利用了大气压，故 C 正确，不符合题意；

D. 浴室内的防滑垫表面凹凸不平，是通过增大接触面的粗糙程度增大摩擦力，故 D 正确，不符合题意。

故选 B。

8. 如图所示，用相同的滑轮安装成甲、乙两种装置，分别将 A、B 两物体匀速向上提升，若所用拉力大小相等，绳端在相同时间内移动了相同的距离。不计绳重和摩擦，下列说法正确的是（ ）



- A. 两物体上升的速度相同

- B. 两种装置的机械效率相等
- C. 两次提升物体所做的有用功相等
- D. 两种装置中拉力做功的功率相等

【答案】D

【解析】

【详解】A. 由图可知，甲是定滑轮，乙是动滑轮，绳端在相同时间内移动了相同的距离，由 $v = \frac{s}{t}$ 可知绳端移动的速度相同，A 物体上升的速度等于绳端移动的速度，B 物体上升的速度是绳端移动的速度的一半，故 A 错误；

BCD. 所用拉力大小相等，绳端在相同时间内移动了相同的距离，由 $W_{总} = Fs$ 可知总功相等，不计绳重和摩擦，甲图中物体的重力

$$G_A = F$$

乙图中物体的重力

$$G_B = 2F - G_{动}$$

A 物体上升的高度

$$h_A = s$$

B 物体上升的高度

$$h_B = \frac{1}{2} s$$

A 图中有用功

$$W_{有甲} = G_A h_A = Fs$$

乙图中有用功

$$W_{有乙} = G_B h_B = (2F - G_{动}) \frac{1}{2} s = Fs - \frac{1}{2} G_{动} s$$

$$W_{有甲} > W_{有乙}$$

甲图中机械效率

$$\eta_{甲} = \frac{W_{有甲}}{W_{总}} = \frac{Fs}{Fs} = 100\%$$

乙图中机械效率

$$\eta_{乙} = \frac{W_{有乙}}{W_{总}} = \frac{Fs - \frac{1}{2} G_{动} s}{Fs} = \left(1 - \frac{G_{动}}{2F}\right) 100\%$$

以上内容仅为本文档的试下载部分，为可阅读页数的一半内容。如要下载或阅读全文，请访问：<https://d.book118.com/795212130034012013>