

人教版小学数学四年级

期中测试卷

班级：_____ 姓名：_____ 座号：_____

一、我来填一填：（第 13 小题共 2 分，其余每空格 1 分，

1、从一点出发可以画（ ）条射线。两点可以画（

2、万级包括（ ）、（ ）、（ ）、（

3、线段有（ ）个端点，射线有（ ）个端点，直线（

4、95060030 是（ ）位数。它是由 9 个（ ）、5 个

和 3 个（ ）组成的。这个数读作（

5、钟面上 9 时整，钟面上的时针和分针所成的角是（

时，时针转动了（ ）度。

6、八千零五亿零三十是（ ）位数，其中“8”、“5”

位、（ ）位和（ ）位，这个数写作（

略亿后面的尾数是（

7、（ ）和（ ）都是特殊的平

8、1 块长方形菜园占地面积是 100 平方米，（ ）块这

6

7

.

1

A

B

C

2

A

90

B

4

3

A

B

C

4

60030009

A

B

C

D

5

A

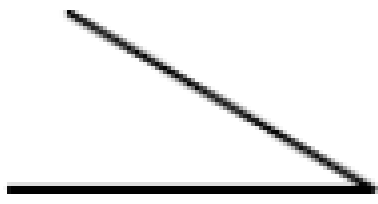
B

C

4

55°

150°



675000

50468000

350790000000

3670000000

899000

4305800

2680063

3498000

38040008

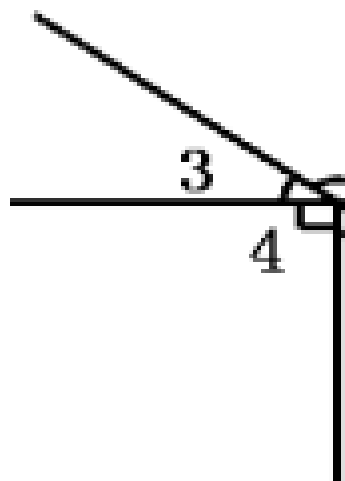
7285310

4

1

30°

4



3



5



2

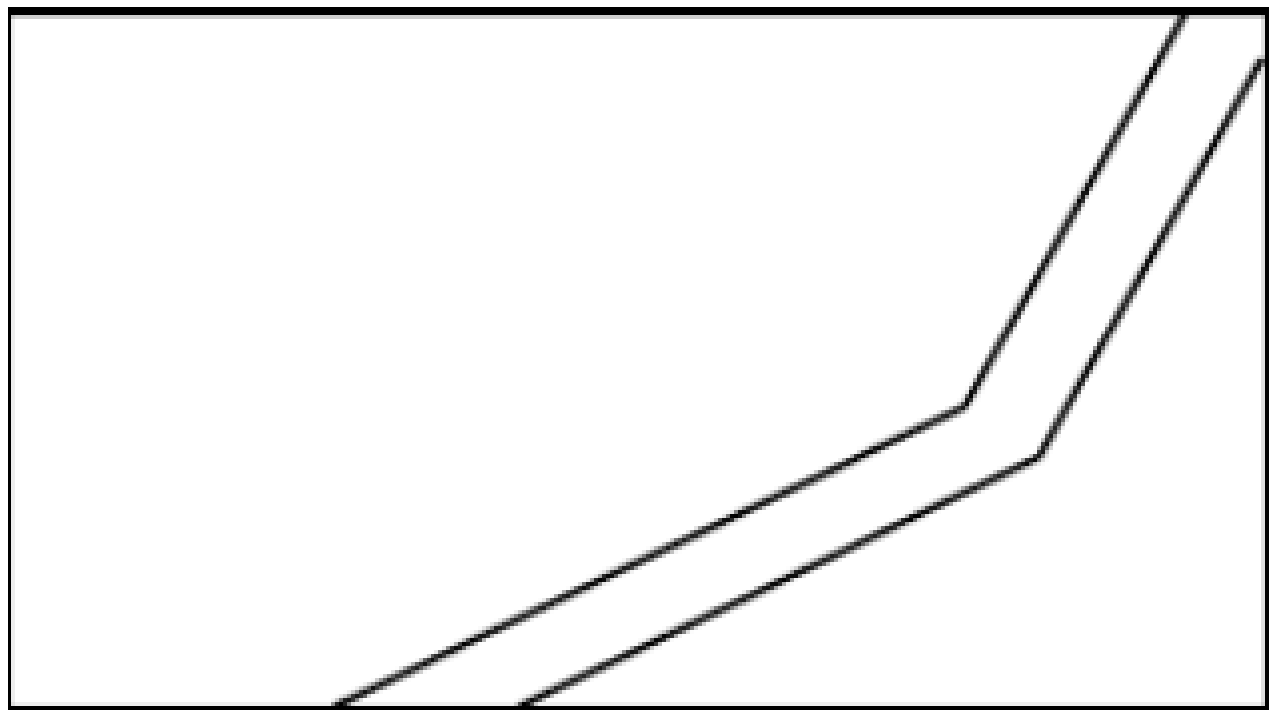
1

4

5



3



4

100

5

()

80

100

1

26

1 1 =

1 =

1 =

2 574020600

3

4 3

8

4

1

6

2

1100

3

63

2

1

A.

B.

C.

2

A 47600600009

B. 47606090000

C. 476

3.

A. 30

B. 180

C. 90

4. 640 50

A. 320 10

B. 800 40

C. 640

26

1

8

130 5

2 380

300 60

26 20

250 20=

156-99=

2

7

1.

4

18 224 19

4 867 4

6 6432 62

74 4214 743

21

2.

3

800001

81000

810000

800100

80010

13

1

4



2

60

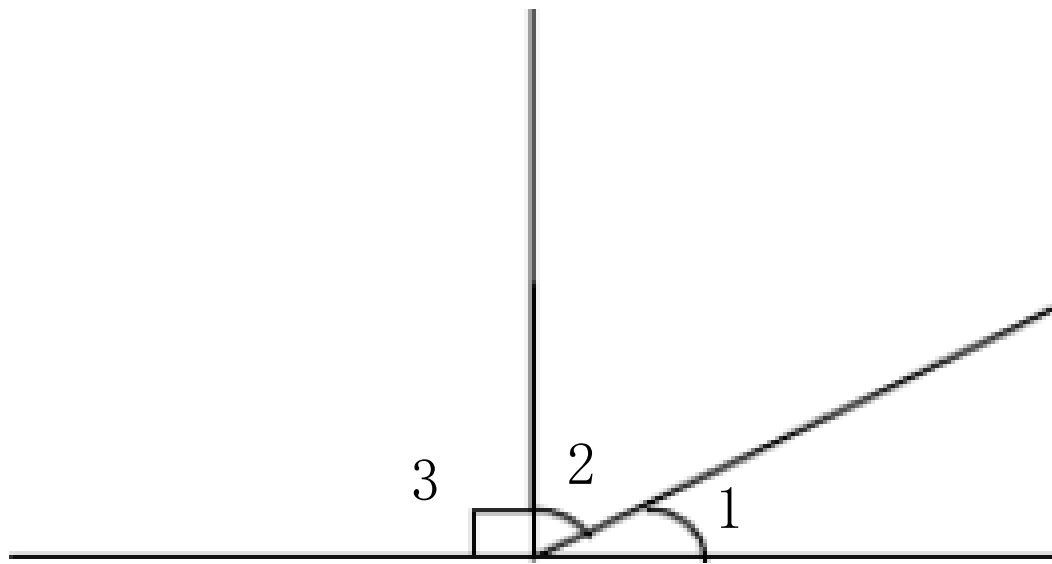
135

4



4

2



$1=28$

3

$2=$

4

20

1

500

200

1

3.

125

65

40

4.

6

26

*

(28)

1. 10

10

2.

6

2

7

3. 60056004

6

4. 2050000

5. 7 0 5 3 8 2

12.

5

1.

2.

20

20

3.

4. 4204200

5.

10

1.

8

8

A.

B.

4

C. 64

2.

A

B.

C. 6

3.

2009

0

A. 4

B. 5

C. 6

4.

2

3

A. 82 79

B. 31 220

5.

A. 9090000

B. 9009000

C. 9000009

1.

10

4 60=

490 2=

17 3=

36 8=

270 6=

390 13=

620-78=

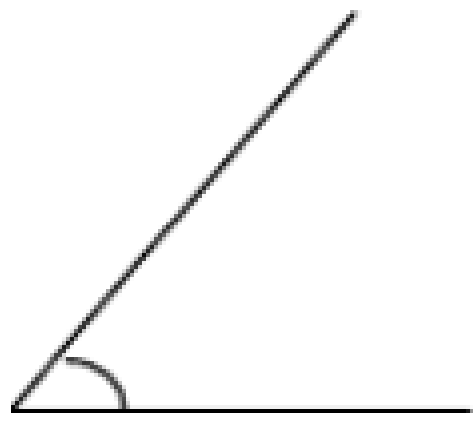
98 7=

25 4=

40 4=

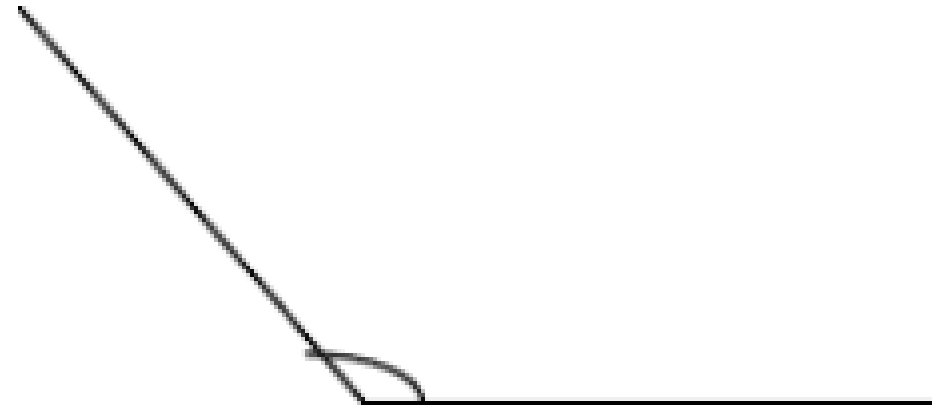
2.

12



2.

120



3

(9)

1. 53 102 ?

2. 105 21 382, ?

3. 176 24 369 ?

1. 40 . ,

(4)

4 , 15 ,
60 /

1 (4)

2 (4)

26

7

8

9

1

以上内容仅为本文档的试下载部分，为可阅读页数的一半内容。如要下载或阅读全文，请访问：<https://d.book118.com/795312240143012010>