

榫卯式防渗漏检查井施工工法

1 前言

随着我国城市化进程进一步加快，基础设施日益完善，各种地下管线与检查井逐渐增多。检查井是地下管道的重要组成部分，是为城市地下管道维修、安装方便而设置的。目前国内绝大多数城市的管道检查井逐渐以模块式检查井替代原砖砌检查井，这样既保护环境又增强了检查井的强度。但在实际应用过程中，现有的模块检查井施工技术多采用空腔预制混凝土块座浆施工，首层模块砌筑时易出现检查井底座与模块砖节点处出现渗水、漏水等现象，同时空腔预制混凝土块是通过左右凹凸槽进行连接，这种连接形式难以保证预制块连接强度，因此现有模块检查井施工技术需要在砌筑完成后灌浆以保证井壁整体强度，容易出现混凝土振捣不密实、不到位的情况，影响检查井整体强度及防渗能力，施工效率较慢。

基于上述问题，我公司组织开展技术研究，针对结构节点渗漏问题及施工效率两个方面，进行全面调查和分析，研究总结了榫卯式防渗漏检查井施工技术，将检查井底板由现浇改进成带凹槽的预制底板，首层模块施工时，只需将预制块座浆嵌入底板凹槽内，消除了底座与检查井间出现结构缝隙的可能。同时，改良检查井模块连接方式，将现有的连锁连接方式改成榫卯式连接并取消了其空腔形式，现场直接座浆砌筑，省去混凝土浇筑工序，保证了井壁整体性。而由于榫卯结构形式增加了地下水渗入途径，并在连接处采用灌浆处理，进一步阻断了地下水渗流途径，提高了检查井节点抗渗能力及强度。该技术已

委托科学研究中心进行科技查新，结论为：查新委托单位研发的“榫卯式防渗漏检查井施工工法”采用榫卯式防渗漏检查井施工技术，这些特点在所检文献中未见报道，具有一定的新颖性。

2 特点

2.0.1. 装配式施工，效率高。模块检查井砌筑时首层模块与预制底板混凝土嵌入式安装施工，消除井体模块与底座间的连接间隙，提高检查井的密封性能，且预制底座凹槽具有导向座功能，现场无需拌合砂浆，能有效提升施工效率。

2.0.2. 防渗效果好。检查井模块连接处内外增设止水槽，提高拼接处抗渗能力，而榫卯结构增长了地下水渗入路径，进一步降低渗漏可能，最后在砌块连接处采用防水砂浆填充灌浆，保证检查井的整体性的同时形成3道止水防线，抗渗能力显著。

2.0.3 稳定性高。检查井预制模块的连接方式在常规工艺上进行优化，借鉴榫卯连接原理，将预制块两端设置成一公一母，提高模块安装效率的同时，保证了连接节点强度，增强检查井整体稳定性。

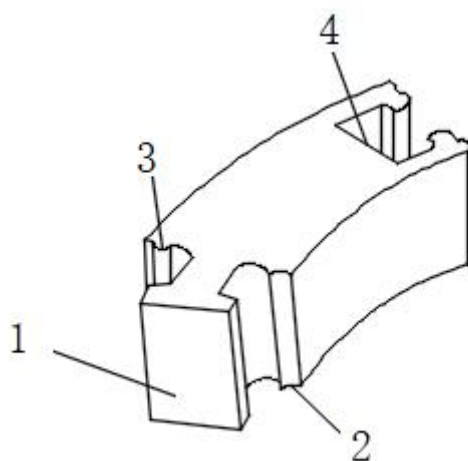
2.0.4 环保效益高。检查井各模块、底板通过装配式插接安装，避免拌合砂浆，污染环境，解决了传统检查井施工现场要求高，工期长，人员配置多，水易渗漏流失等问题。

3 适用范围

本工法适用于供水管路、雨水管路、污水管路及其他市政管道中检查井工程施工，尤其适用于管道工程中模块检查井工程施工。

4 工艺原理

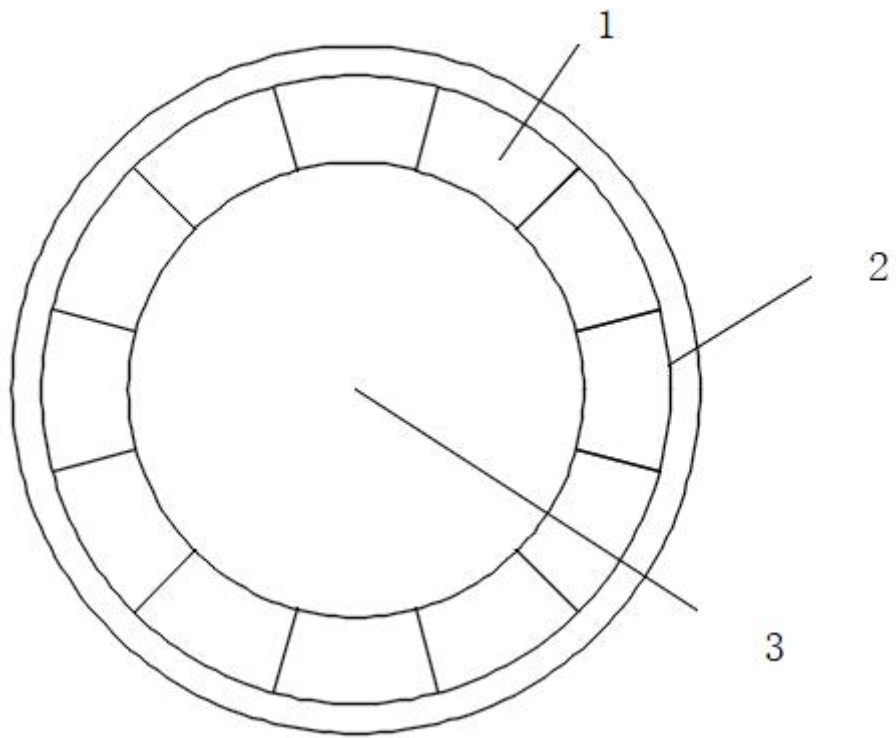
本工法通过对检查井模块连接方式进行优化，利用榫卯式结构连接相邻两块预制块，形成新型连锁式模块，在方便模块安装的同时还能增强井壁整体性。通过在预制模块连接处设置止水凹槽，形成第一道防水放线，而由于榫卯式结构形式，增长了水流渗透路径，形成第二道止水，最后在榫卯连接处灌注防水砂浆形成第三道止水，大幅降低检查井渗漏可能。



1—榫头；2—止水凹槽；3—止水坎 4—卯眼

图 4.1 榫卯式防渗漏检查井模块

针对检查井回填后沉降、底板与首层砌筑模块易渗漏等薄弱环节提出技术对策，将检查井底座进行整体预制，并将首层模块座浆嵌入预制底座凹槽内部，预制底板凹槽与预制模块一致，可恰好嵌入检查井模块，一方面保证模块检查井墙体底部与底板结合稳定、密实，消除预制底板与首层模块砌筑节点空隙，另一方面底板凹槽具有导向功能，降低砌筑难度的同时防止相邻模块错位导致模块砌体抗渗性能、抗剪强度降低或渗漏现象。



1—预制模块；2—导向凹槽；3—预制底座

图 4.2 榫卯式防渗漏检模块与底板连接示意图

5 工艺流程及操作要点

5.1 工艺流程

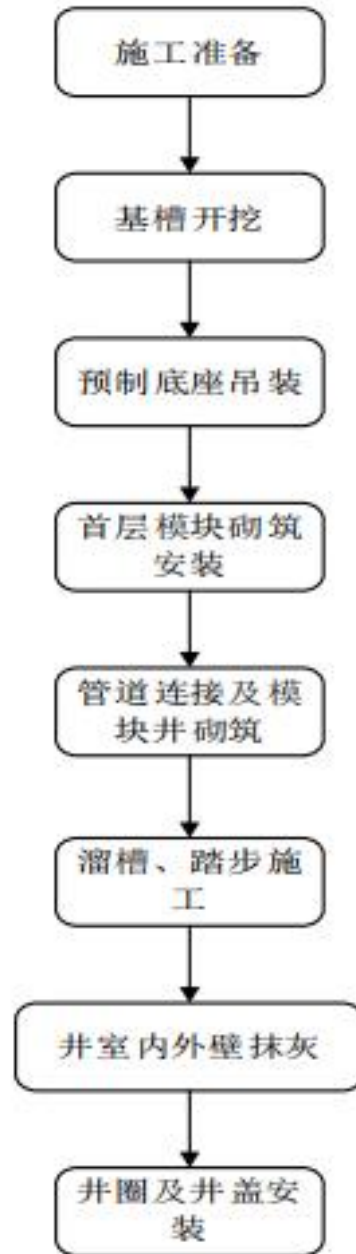


图 5.1 工艺流程图

5.2 操作要点

5.2.1 施工准备

- 1、选择配套模块。根据检查井强度要求、接入井的管径，选择

合适的检查井型及配套模块。模块检查井砌筑时，砌筑砂浆所用的砂、水泥和外加剂等原材料进场后立即取样送检，经检测证明质量合格，并将检测报告上报监理单位，经试验工程师同意后方可使用。

2、结合设计方案、现场作业条件及工艺流程编制完善详细的专项施工方案，组织好施工人员、材料及机械，对施工人员进行技术交底和培训。

3、施工前制作样板工程，经建设单位、监理单位、设计单位、施工单位几方共同验收合格后，才可进行大面积施工。

5.2.2 基槽开挖

1、施工前严格按照设计图纸测放出管道中心线、开挖边线、坡脚线及检查井位置，并设置高程控制点。放线时，要随时跟踪放坡大小，同时要根据图纸控制好检查井标高。开挖至设计标高以上 20cm 时，采用人工清底至设计标高，整平浇筑砼垫层。

2、检查井基础坐落在土质较好的原状土层上，地基承载力特征值满足设计要求或达到 100kPa 以上，否则需进行加固处理，如整体换填及抛石挤淤等均可。



图 5.2.2 基槽开挖

5.2.3 预制底座吊装

1、检查井底座采用 C25 钢筋混凝土场外预制，预制底座尺寸根据检查井直径设计，一般大于其直径 20cm。预制底座设置一圈凹槽，凹槽深度为 50mm，宽度与检查井模块一致。模块式检查井单层砌筑模块数量为井直径/100，因此，底板凹槽尺寸应能满足以上要求。

2、对已开挖基槽底进行整平，首先浇筑 C15 素混凝土垫层用于管道安装，垫层中间预留基础底座位置，待垫层终凝后便可吊装成品底座。

3、使用预制检查井底板时，检查井标高根据井底标高一次调平，因而地基的平整度与井底标高对检查井施工至关重要。应严格控制井底标高，采用水准仪测量，井底高程的误差应控制在 $\pm 10\text{mm}$ 。



图 5.2.3 预制检查井底座吊装

5.2.4 首层模块砌筑安装

1、首层模块砌筑前，应将预制底座表面清理干净，并提前润湿。砌筑前准备工作完毕后，将 M7.5 防水砂浆填入预制底座凹槽内均匀摊开，砂浆摊铺厚度应均匀，厚度不超过 20mm。



图 5.2.4-1 预制底座凹槽砂浆摊铺

2、直接将首层木块放在摊铺好的砂浆上，进行座浆施工，为保证首层模块与底板之间的密闭性，模块底部应嵌入凹槽内不少于 30mm。首先应安装管道与检查井接入处异型模块。该模块根据管道直径预制，以避免管道与模块间产生间隙。

3、待首层模块安装完成后，采用防水水泥砂浆对模块间接处进行灌浆，连接处灌浆是检查井防渗的关键，因此灌浆应饱满。



图 5.2.4-2 模块连接处灌浆

5.2.5 管道连接及模块井砌筑

1、先安装管道，管道的管径、方向、高程应严格按照设计要求进行控制。安装前首先对预制安装的首层链锁式模块和异型模块表面杂物清理干净，天气炎热时应提前 1~2 小时洒水湿润。

2、异型模块与管道交接处采用座浆砌筑，首先将砂浆铺筑在异型模块上，吊装管道，管道伸入井壁长度 20~50mm，检查管道标高和水平后再砌筑井室模块，以第一层模块为基础依次向上错缝砌筑。

3、管道安装完成后即可组砌模块式检查井井身，砌筑过程中应注意上下层对孔、错缝，严禁在模块砌体上留设孔洞。砌筑同时采用防水水泥砂浆对井壁进行勾缝处理，随砌随勾缝。



图 5.2.5 管道连接安装

5.2.6 溜槽、踏步施工

1、采用 Q-500 球墨铸铁材料制作成品踏步，井室及井身按垂直净距 360mm，水平净距 150mm，起点踏步控制在井盖下 220mm，方便维修人员上下。

2、踏步可于两层模块之间放入踏步，用砂浆包裹严实，调整好踏步平整度，外露尺寸。踏步安装应随砌随安，砼终凝前不得踩踏步。



以上内容仅为本文档的试下载部分，为可阅读页数的一半内容。如要下载或阅读全文，请访问：<https://d.book118.com/796032024052010040>