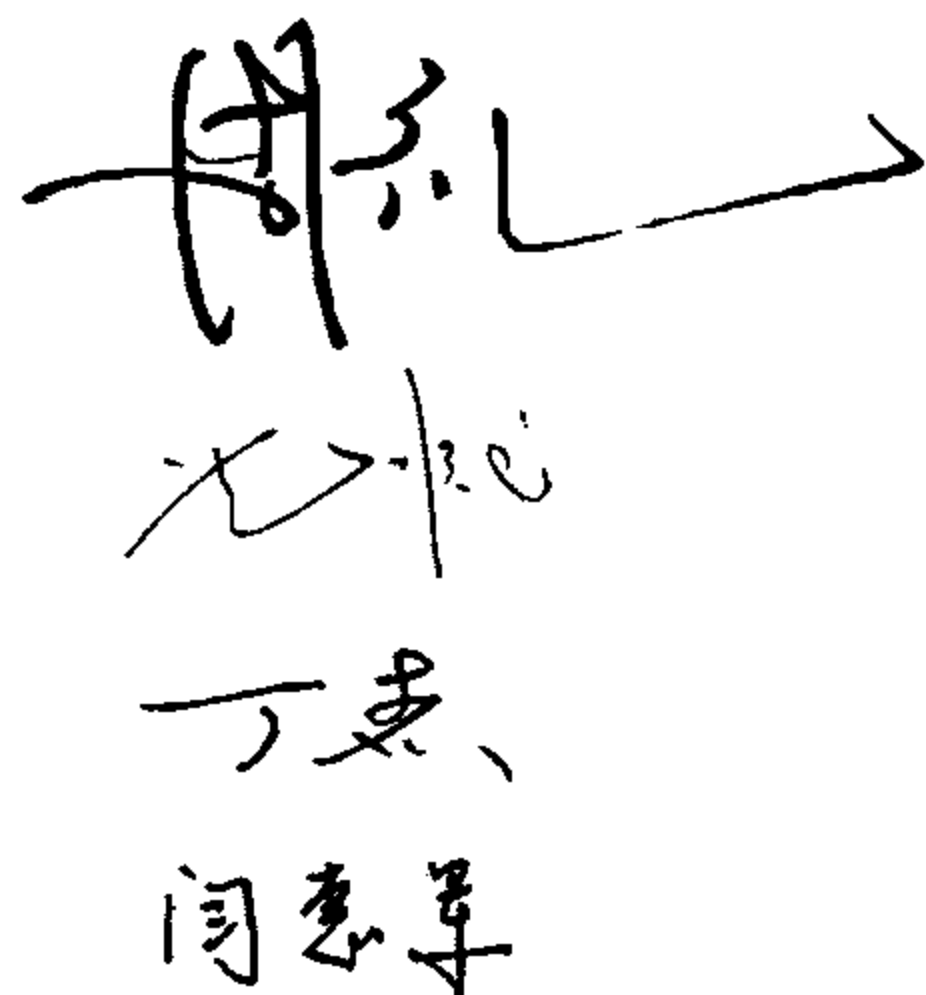


电气设备在压型钢板、夹芯板上安装

批准部门 中华人民共和国建设部 批准文号 建质[2006]281号
 主编单位 中国航空工业规划设计研究院 统一编号 GJBT-974
 实行日期 二〇〇六年十二月一日 图集号 06SD702-5


主编单位负责人
 主编单位技术负责人
 技术审定人
 设计负责人



目 录

目录	1
编制说明	3
电气箱及电气管线	
电气箱落地式安装	5
电气箱嵌入式安装(一)	6
电气箱嵌入式安装(二)	7
电气箱嵌入式安装(三)	8
电气箱在方形钢柱上明装	9
电气管线在复合彩钢板墙上明装	10
电气管线在夹芯彩钢板墙上明装	11
电气管线跨复合彩钢板结构钢柱明敷	12
电缆梯架、线槽及封闭式母线	
电缆梯架及管线在方形钢柱上垂直安装	13
线槽在夹芯彩钢板墙上垂直明装	14
线槽在彩钢板屋顶下吊装	15

塑料线槽在复合彩钢板墙上明装	16
线槽跨复合彩钢板结构钢柱明敷	17
封闭式母线在复合彩钢板屋顶下吊装	18
线槽、封闭式母线穿彩钢板墙做法	19
封闭式母线跨彩钢板结构钢柱安装	20
封闭式母线在方形钢柱上垂直安装	21
灯具	
灯具在压型钢板屋顶梁下管吊安装	22
灯具在压型钢板屋顶檩条上链吊安装	23
灯具在组合楼板下安装(一)	24
灯具在组合楼板下安装(二)	25
荧光灯在组合楼板下杆吊安装(一)	26
荧光灯在组合楼板下杆吊安装(二)	27

目 录							图集号	06SD702-5		
审核	高福宝		校对	赵米秋		设计	闫惠军	闫惠军	页	1

荧光灯在组合楼板下吸顶安装 (一)	28
荧光灯在组合楼板下吸顶安装 (二)	29
荧光灯在彩钢板屋顶檩条上杆吊安装	30
疏散指示灯在复合 (夹芯) 彩钢板墙上安装	31
投光灯在复合彩钢板室外墙上安装	32
按钮、开关及小型电气设备	
火灾探测器在压型彩钢板屋顶安装	33
火灾探测器在夹芯彩钢板屋顶安装	34
红外光束感烟探测器在彩钢板墙面安装	35
手动报警按钮在压型彩钢板墙面安装	36
扬声器在彩钢板屋顶安装	37
扬声器在复合彩钢板墙体暗装	38
扬声器箱在彩钢板墙面明装	39
摄像机在彩钢板屋顶、墙面及钢柱上安装	40
按钮盒、开关盒在彩钢板墙面安装	41
控制按钮 (盒/箱) 穿彩钢板安装	42
86系列接线盒在彩钢板墙面安装	43
局部照明变压器在彩钢板墙面安装	44
局部照明变压器在方形钢柱上安装	45
电笛、电铃在彩钢板墙面安装	46
避雷带、引下线及接地线	
彩钢板构筑物避雷带及引下线做法 (一)	47
彩钢板构筑物避雷带及引下线做法 (二)	48
彩钢板构筑物避雷带及引下线做法 (三)	49

彩钢板构筑物避雷带及引下线做法 (四)	50
彩钢板构筑物避雷带及引下线做法 (五)	51
彩钢板构筑物避雷带及引下线做法 (六)	52
夹芯板屋面女儿墙、压型板单坡屋脊避雷带支持卡安装	53
压型板屋面山墙避雷带支持卡安装	54
防水卷材复合保温夹芯板屋面板式避雷带支持卡安装	55
夹芯板屋脊避雷带支持卡安装	56
压型板屋脊避雷带支持卡安装	57
防水卷材复合保温夹芯板屋面墩式避雷带支持卡安装	58
屋面避雷带支持卡零件图 (一)	59
屋面避雷带支持卡零件图 (二)	60
接地线在彩钢板墙上的安装	61
零件详图	
有座管卡	62
管卡及单边管卡	63
吊架	64
膨胀螺栓及塑料胀管	65
彩钢板专用自攻螺钉、拉铆钉及S型卡子	66

目 录							图集号	06SD702-5
审核	高福宝	高福宝	校对	赵米秋	赵米秋	设计	闫惠军	闫惠军
							页	2

编 制 说 明

1. 编制依据

建设部建质函[2006]71号文“关于印发《二〇〇六年国家建筑标准设计编制工作计划》的通知”。

《低压配电设计规范》 GB50054-95

《民用建筑电气设计规范》 JGJ/T16-92

《建筑物防雷设计规范》 GB50057-94 2000年版

《火灾自动报警系统设计规范》 GB50116-98

《建筑工程施工质量验收统一标准》 GB50300-2001

《建筑电气工程施工质量验收规范》 GB50303-2002

《压型钢板、夹芯板屋面及墙体建筑构造》 01J925-1

《压型钢板、夹芯板屋面及墙体建筑构造二》 06J925-2

2. 编制原则

本图集主要配合、解决施工中常用低压配电设备、金属桥架、线槽、母线槽、管线、灯具等在压型钢板或夹芯板上的安装。

3. 适用范围

本图集适用于工业与民用建筑中屋面、墙体构造为压型钢板或夹芯板上的电气设备安装及线路敷设。

4. 一般规定

4.1 本图集压型钢板系指以彩色涂层钢板、镀锌钢板、镀铝锌板等为原材，经辊压冷弯成型的建筑用围护板材。压型钢板常用板厚为0.5~1.0mm。

4.2 本图集夹芯板系指将彩色涂层钢板面板及底板与保温芯材通过粘合剂(或发泡)复合而成的保温复合围护板材；根据其芯材的不同分为硬质聚氨酯夹芯板、聚苯乙烯夹芯板、岩棉夹芯板等等。夹芯板的厚度范围为：30~250mm，彩色钢板厚为0.5、0.6mm。

4.3 本图集屋面夹芯钢板安装防雷接闪器，用于屋面钢板厚度小于0.5mm，且夹芯材料无易燃物或有特殊要求者；当屋面钢板厚度大于等于0.5mm，且夹芯材料无易燃物时，宜利用其金属屋面做接闪器。

4.4 用夹芯板做墙体在施工现场安装有两种形式：一种是由工厂生产的定型产品，电气设备、线路敷设宜采用明装或明敷方式；另一种是在现场采用压型钢板，填充保温材料后拼装，称为压型钢板复合保温墙体。本图集电气设备、线路敷设采用暗装或暗敷方式，适用于后一种由现场拼装的压型钢板复合保温墙体。

编 制 说 明							图集号	06SD702-5	
审核	闫惠军	闫惠军	校对	赵米秋	赵米秋	设计	高福宝	页	3

索引表

电气设备名称	页码
电气箱	5~9
电气管线	10~12
电缆梯架、线槽	13~17
封闭式母线	18~21
灯具	22~32
火灾探测器、手动报警按钮	33~36
扬声器	37~39
摄像机	40
按钮盒、开关盒	41、42
86系列接线盒	43
局部照明变压器	44、45
电笛、电铃	46
避雷带及引下线	47~60
接地线	61
零件详图	62~66

4.5 配电设备、线路敷设支架，当需要在钢柱、梁、檩条焊接、开孔时，应经钢结构设计者同意后方可施工。

4.6 金属梯架、托盘、线槽一般宜沿墙体水平敷设，当需要沿墙体垂直敷设时，应与墙体内墙梁（竖或横墙梁）固定。

4.7 如无特殊需要，配电箱在夹芯板墙体上宜采用落地明装。

4.8 夹芯板屋面上需安装配电装置支架（件）时，应将具体位置、重量及其他条件提供建筑、钢结构设计者，以便在屋面上采取加固及防水措施。

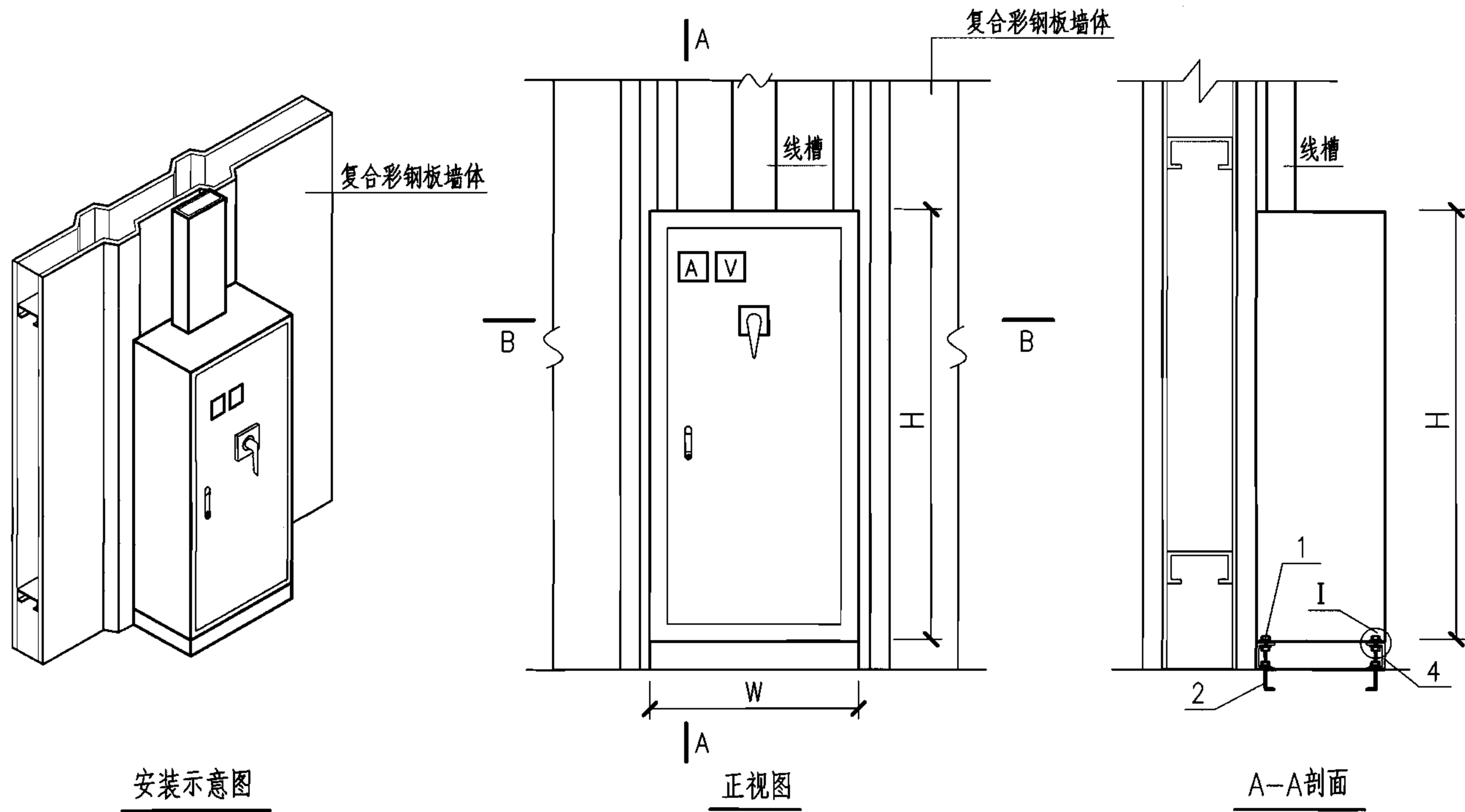
5. 施工注意事项

5.1 配电设备、金属桥架、线槽、母线槽、管线、灯具等在施工平面图上标定的位置，如在实际施工中无法安装时，施工方应视现场情况可酌情调整。安装位置变动较大时应经设计院同意。

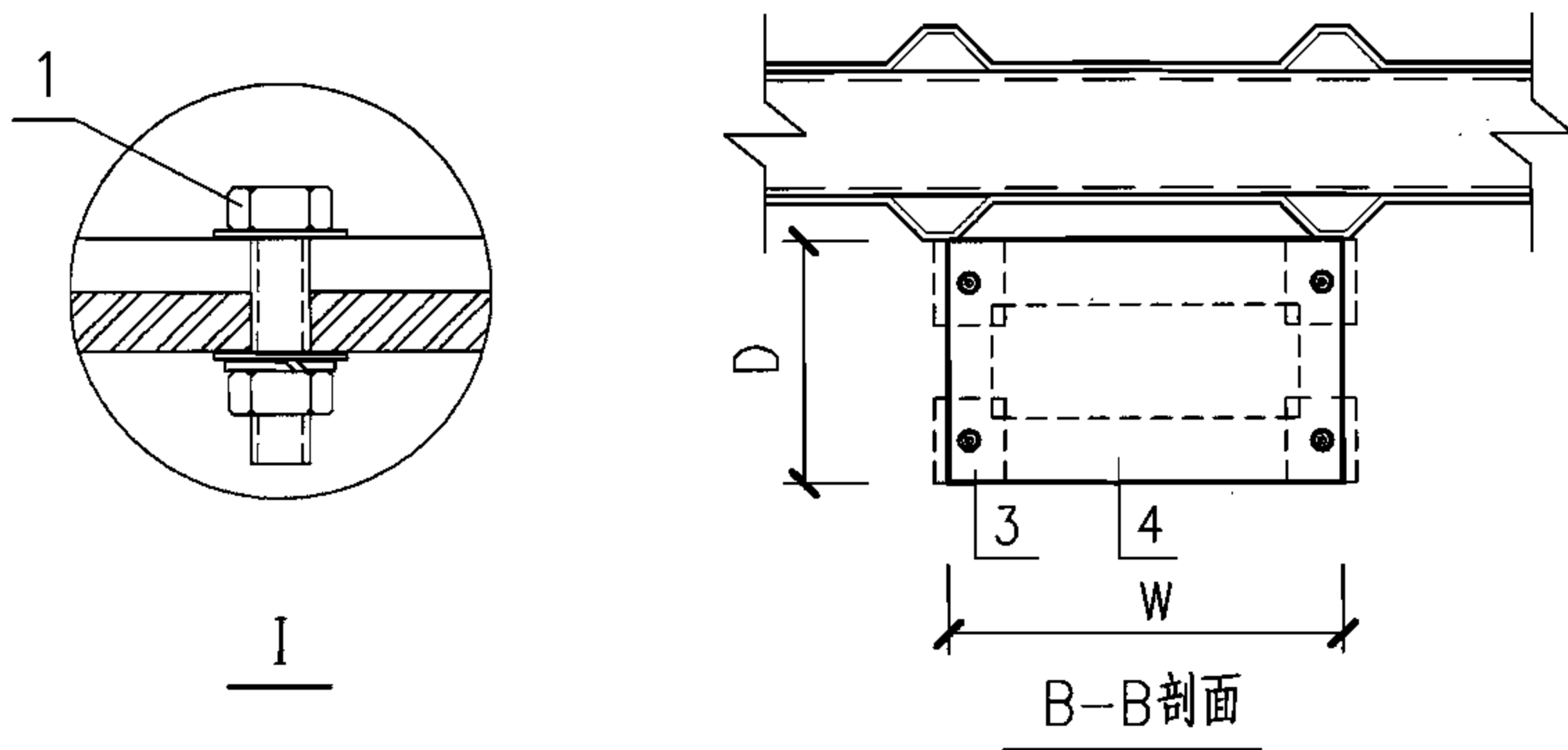
5.2 现场加工制作金属支架、支撑钢构件、保护钢管配件等应按工程设计、施工要求采用镀锌或刷漆防腐处理。

5.3 本图集所有紧固件如膨胀螺栓、自攻螺钉、拉铆钉等，应采用通用标准件。具体规格、数量应根据配电装置尺寸、重量、管线敷设位置等情况由施工单位自行确定，但需符合有关规范的规定。

编 制 说 明								图集号	06SD702-5
审核	闫惠军	闫惠军	校对	赵米秋	赵米秋	设计	高福宝	页	4

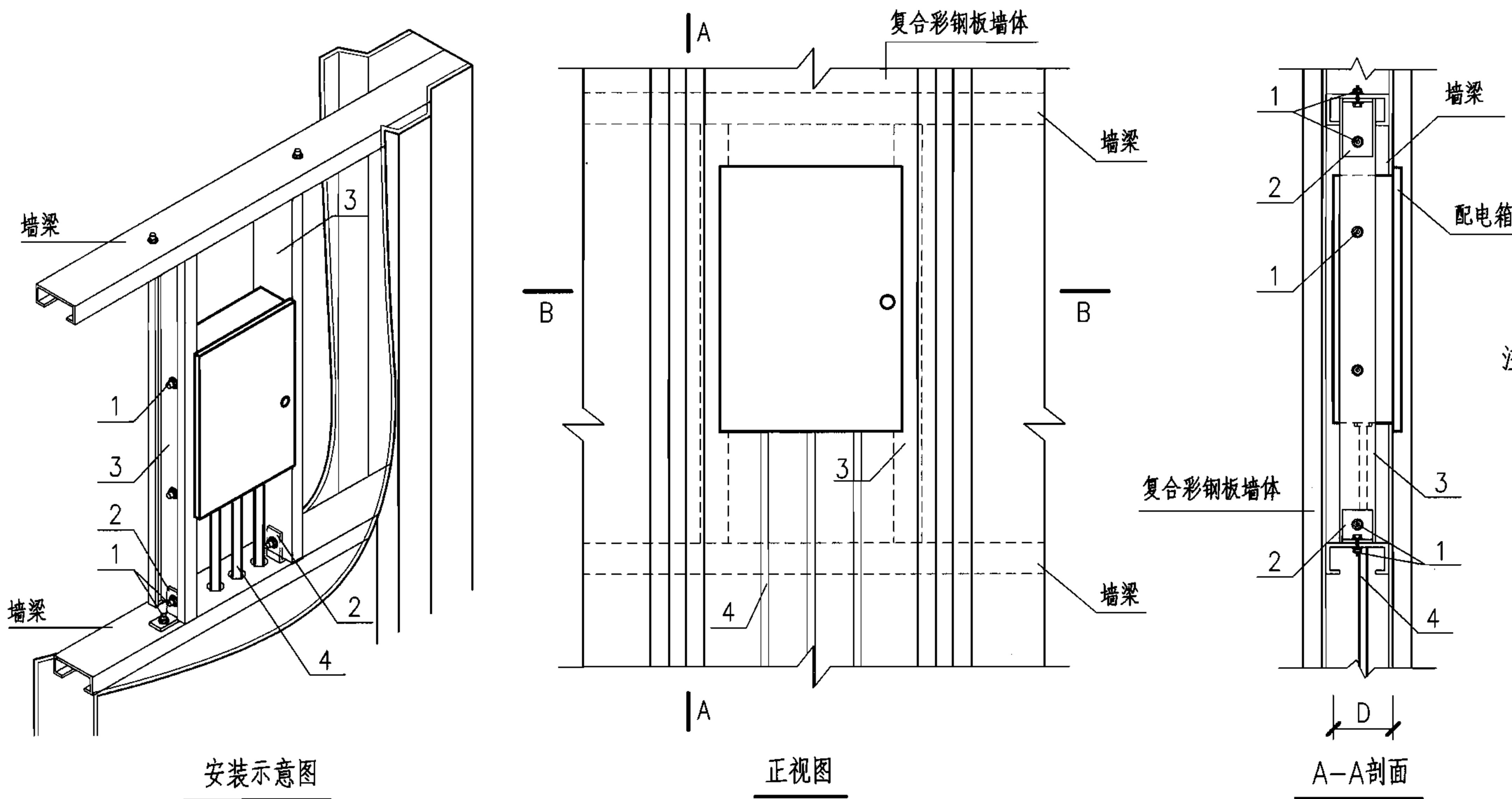


注：1. 配电箱尺寸详见施工图。
2. 槽钢固定也可采用膨胀螺栓固定方式。

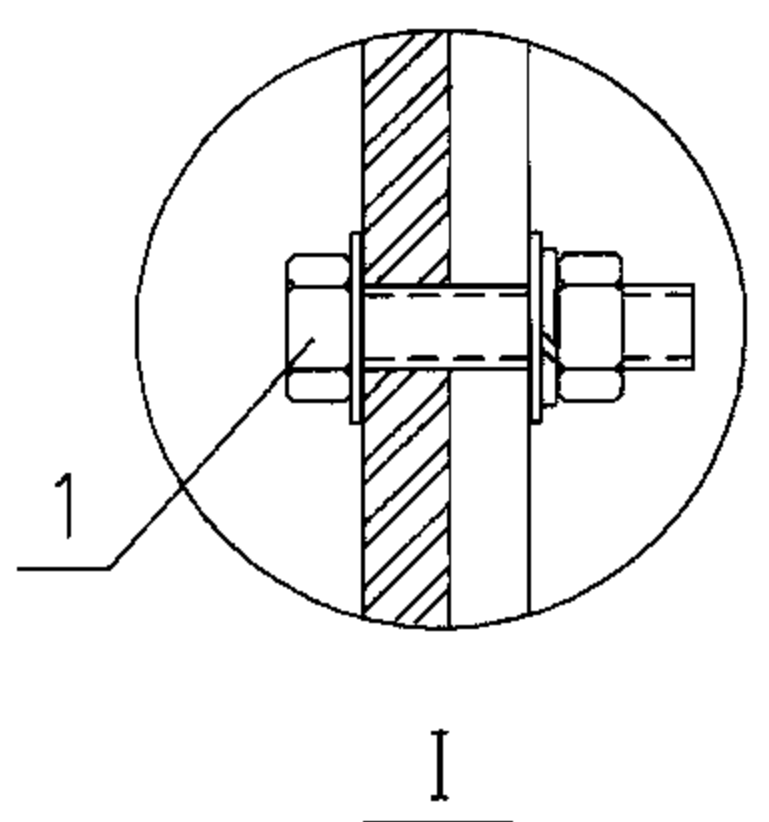
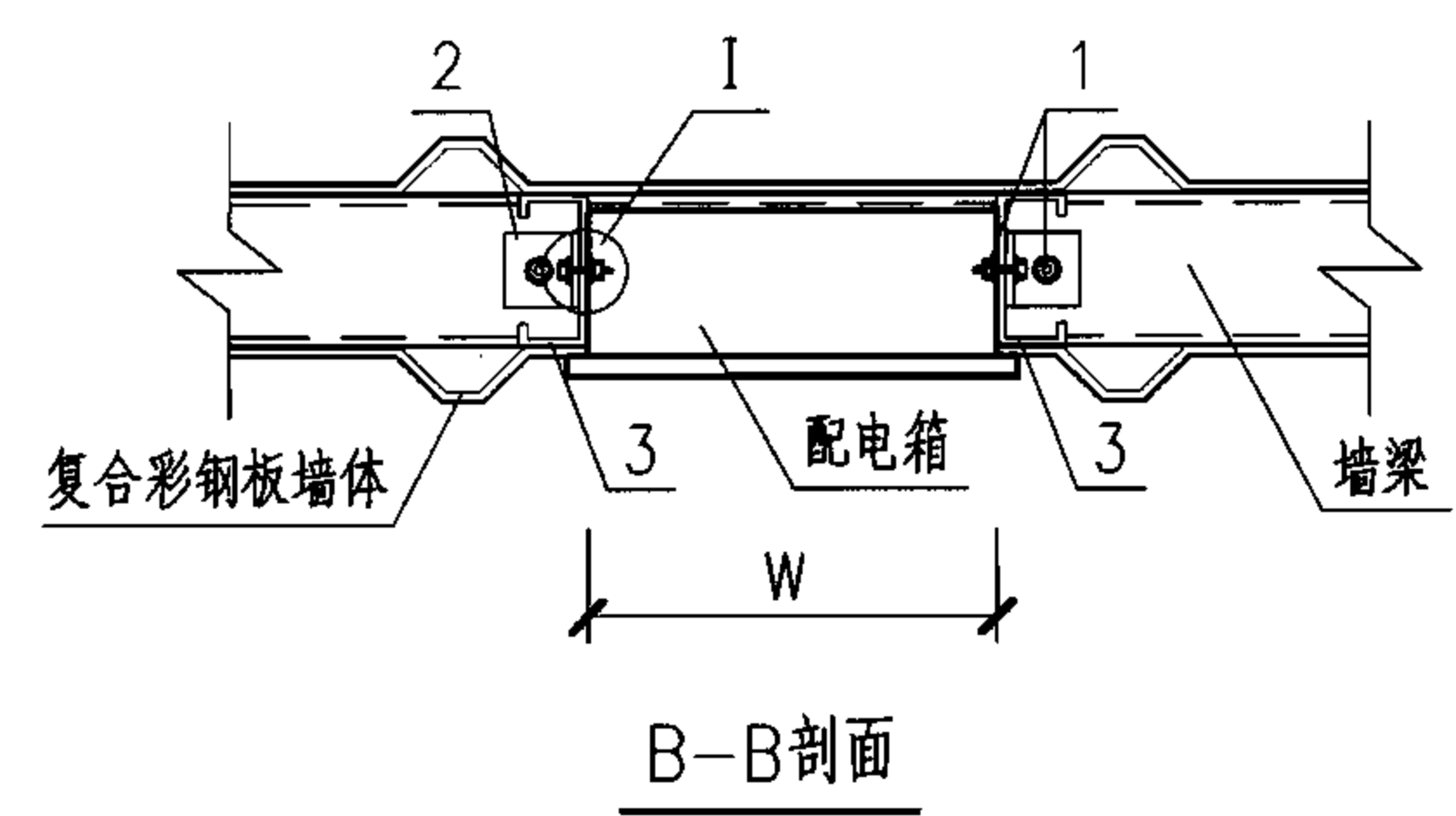


设备材料表

编号	名称	型号及规格	单位	数量	备注					
1	螺栓 螺母 弹簧垫圈 垫片	施工单位选	套	4	-					
2	直角地脚螺栓	M12x180	个	4	-					
3	预埋铁件	-100x100x6	块	4	-					
4	槽钢	[10	m	-	-					
电气箱落地式安装			图集号	06SD702-5						
审核	高福宝	高福宝	校对	闫惠军	闫惠军	设计	康凯	康凯	页	5



- 注：1. 配电箱尺寸详见施工图。
 2. 配电箱厚度应小于复合墙体墙梁宽度，宽度小于波谷宽度，不大于500mm。
 3. 适合于下进下出线。

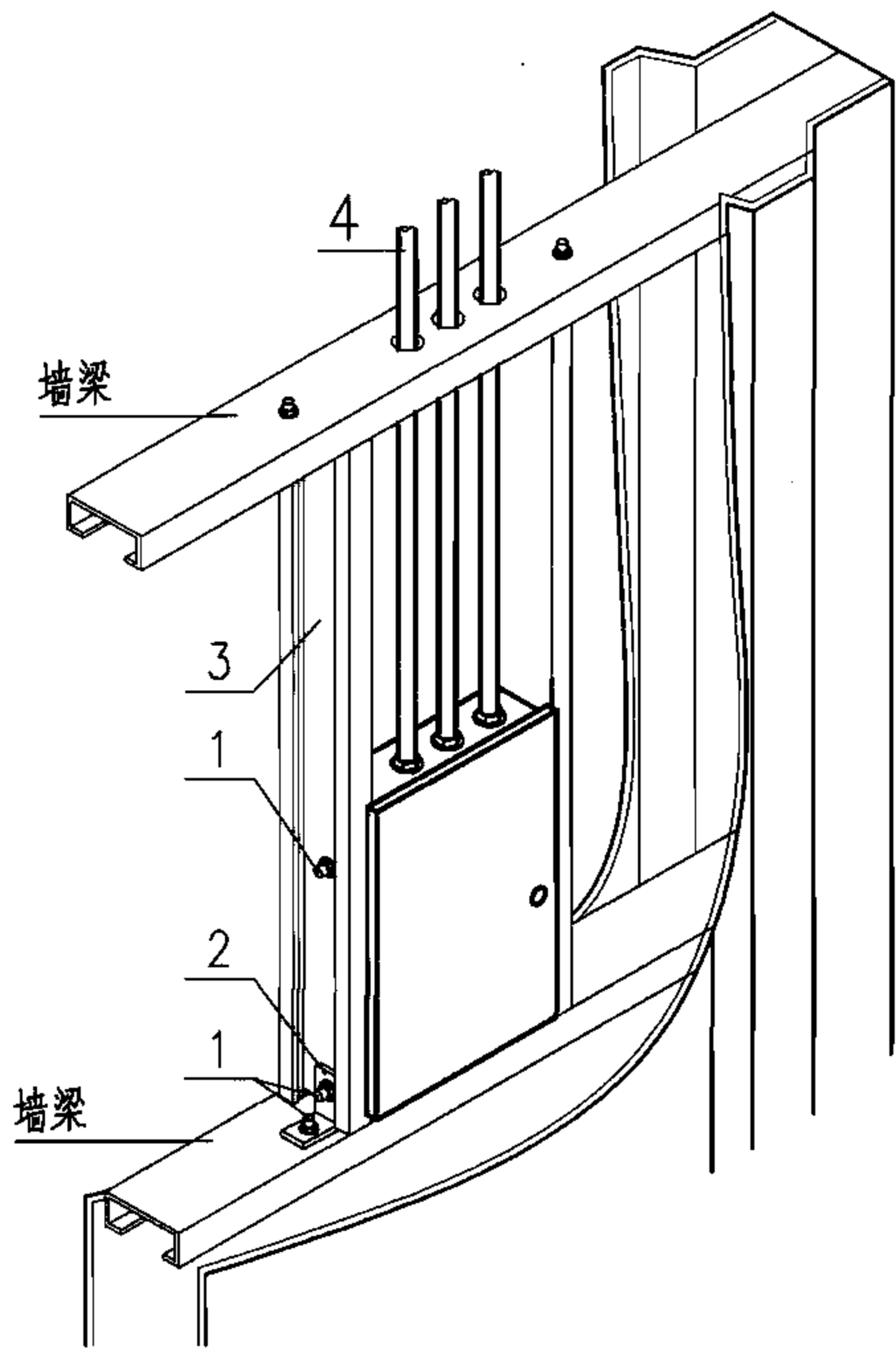


设备材料表

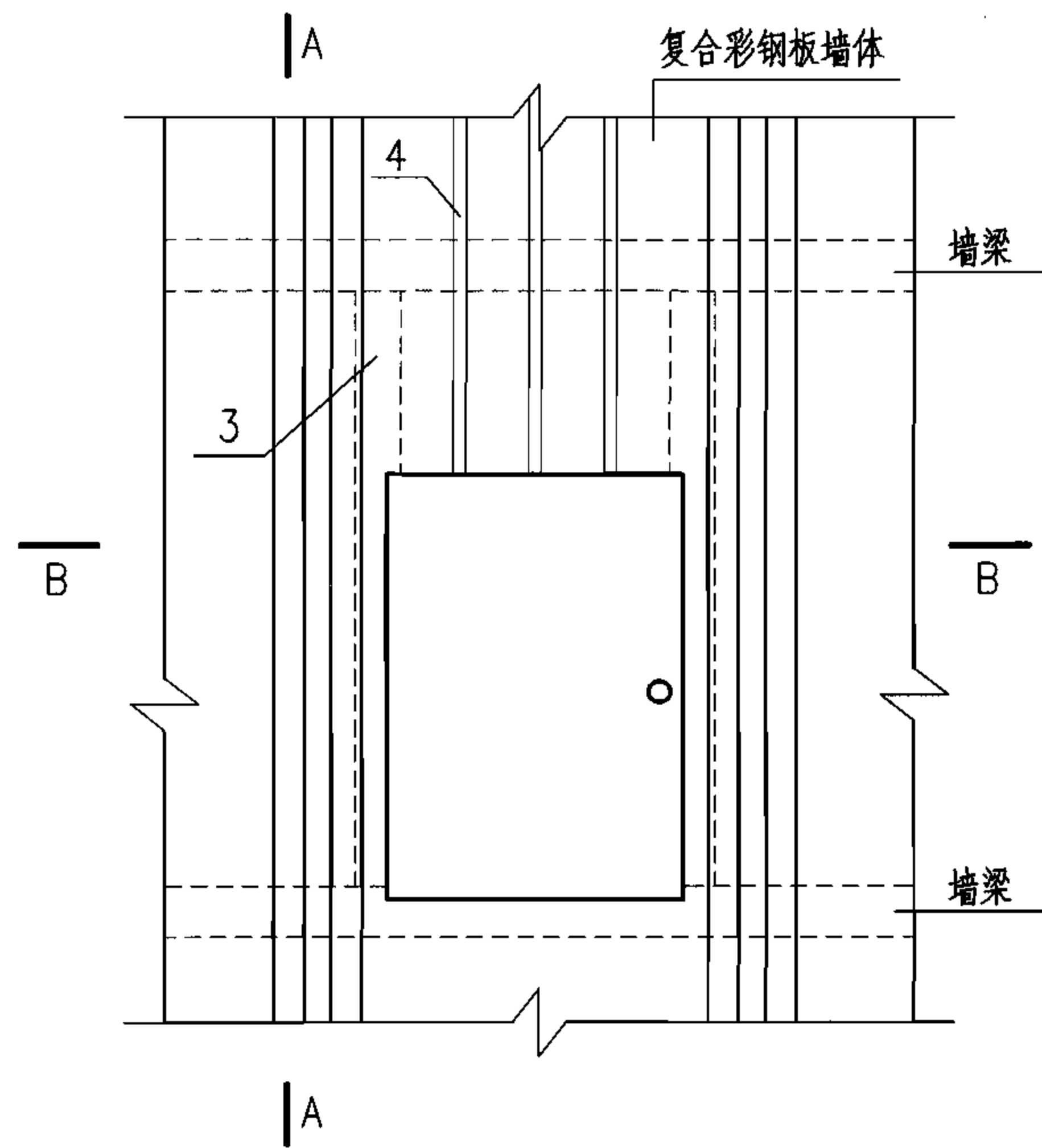
编号	名称	型号及规格	单位	数量	备注
1	螺栓 螺母 弹簧垫圈 垫片	施工单位选	套	12	应符合施工规范
2	角钢	施工单位选	个	4	-
3	C型钢或角钢	施工单位选	m	-	-
4	电气管线	由工程设计决定	m	-	-

电气箱嵌入式安装 (一)

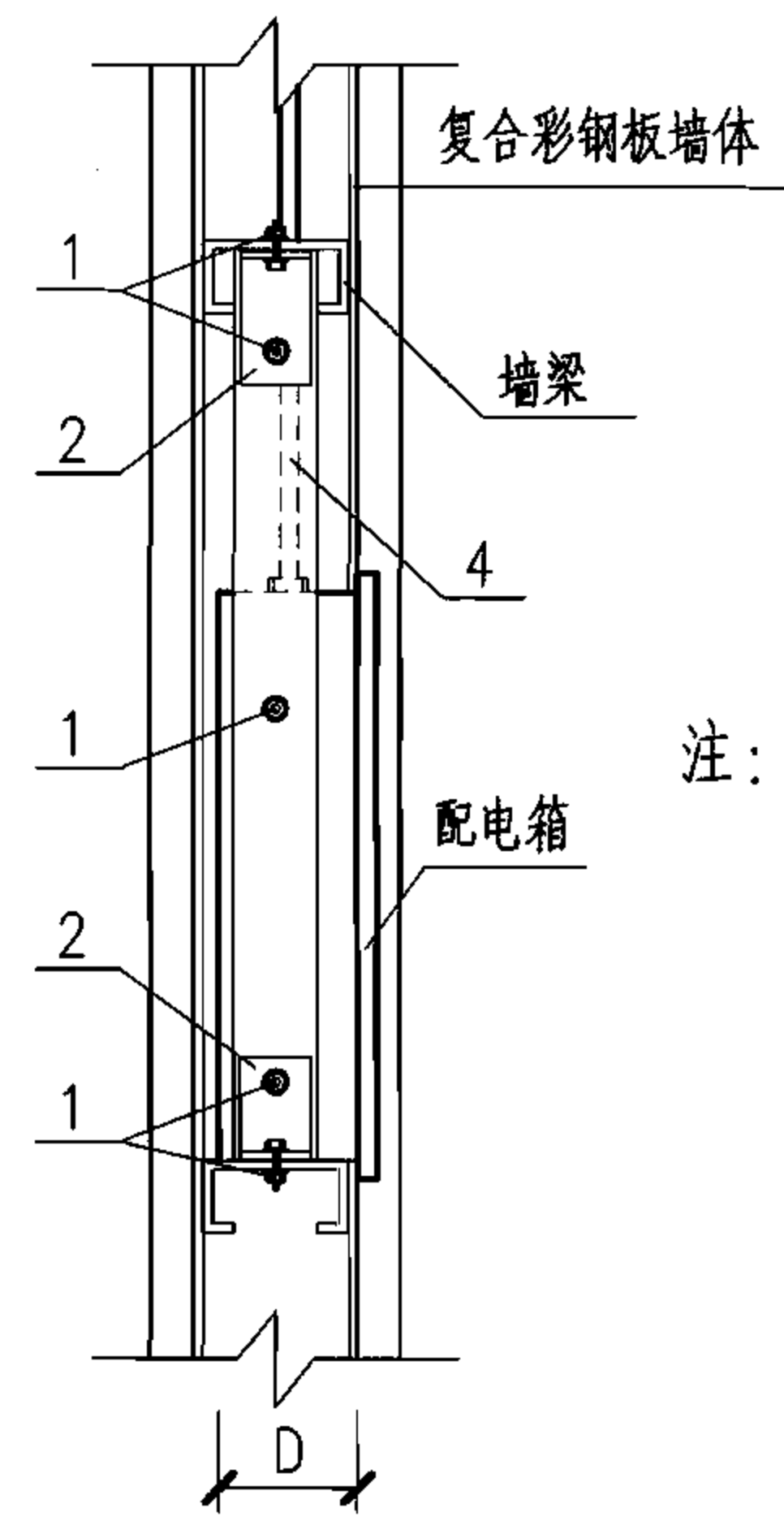
图集号 06SD702-5



安装示意图

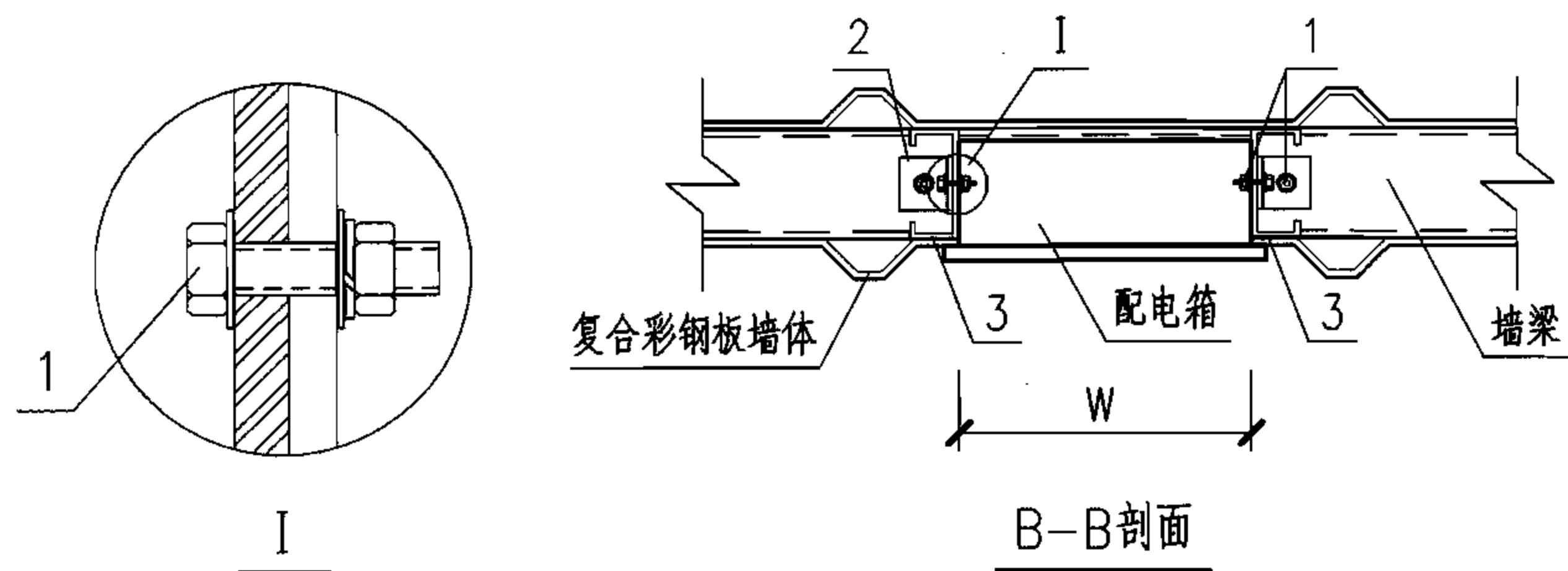


正视图



A-A剖面

- 注：1. 配电箱尺寸详见施工图。
 2. 配电箱厚度应小于复合墙体墙梁宽度，宽度小于波谷宽度，不大于500mm。
 3. 适合于上进上出线。



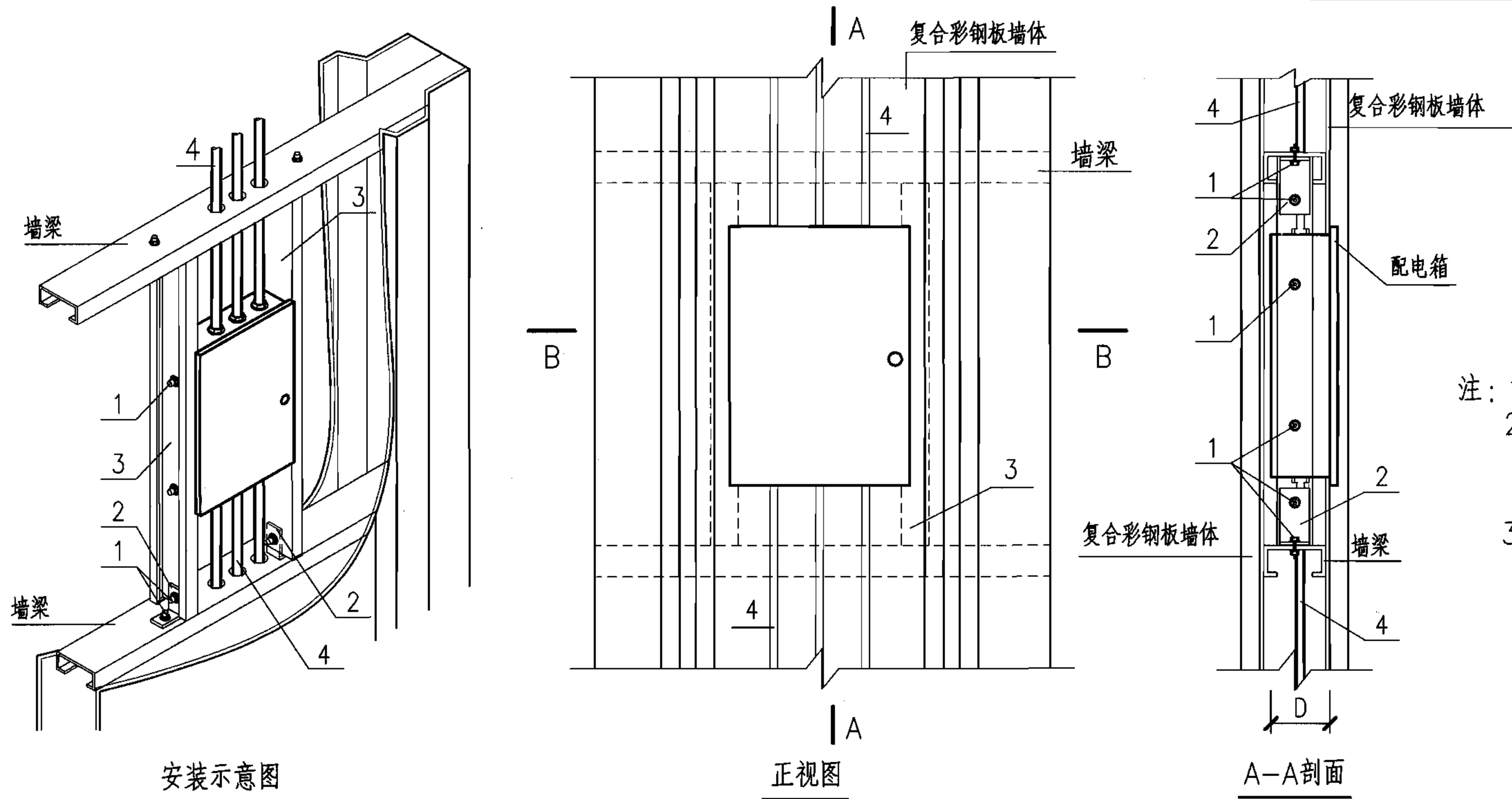
B-B剖面

设备材料表

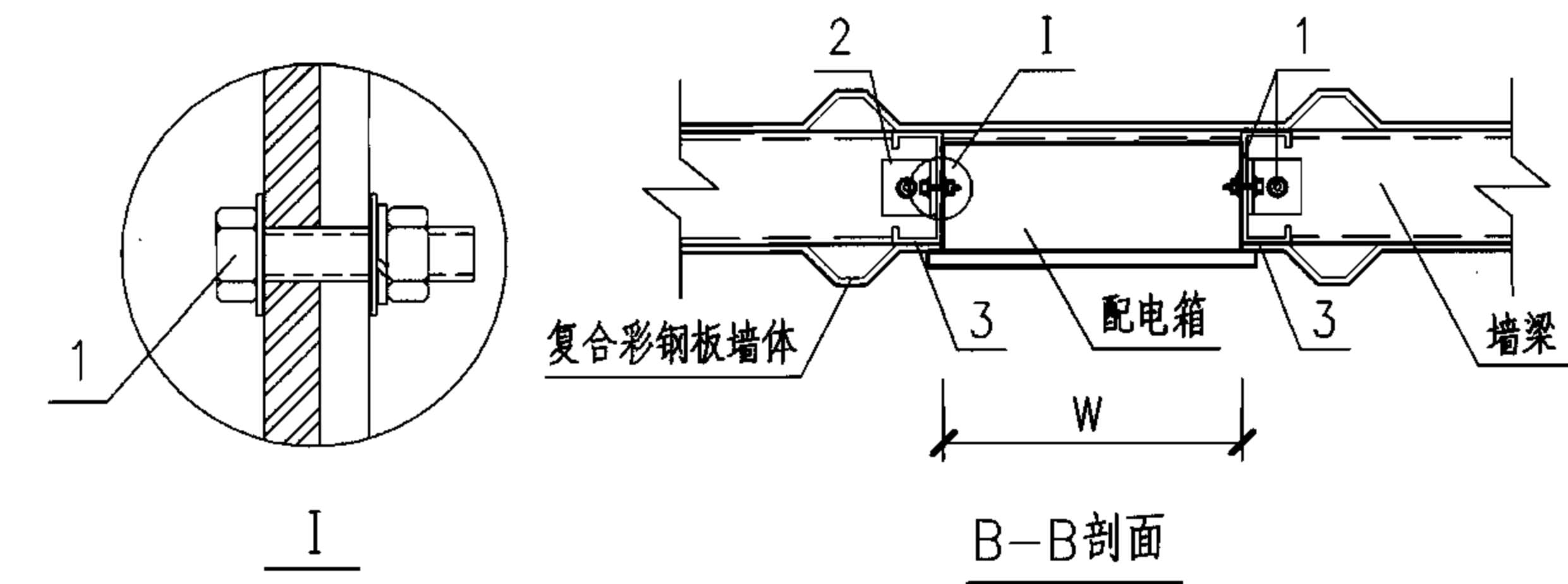
编号	名称	型号及规格	单位	数量	备注
1	螺栓 螺母 弹簧垫圈 垫片	施工单位选	套	12	应符合施工规范
2	角钢	施工单位选	个	4	-
3	C型钢或角钢	施工单位选	m	-	-
4	电气管线	由工程设计决定	m	-	-

电气箱嵌入式安装 (二)

图集号 06SD702-5



- 注：1. 配电箱尺寸详见施工图。
 2. 配电箱厚度应小于复合墙体墙梁宽度，宽度小于波谷宽度，不大于500mm。
 3. 适合于上、下进出线。

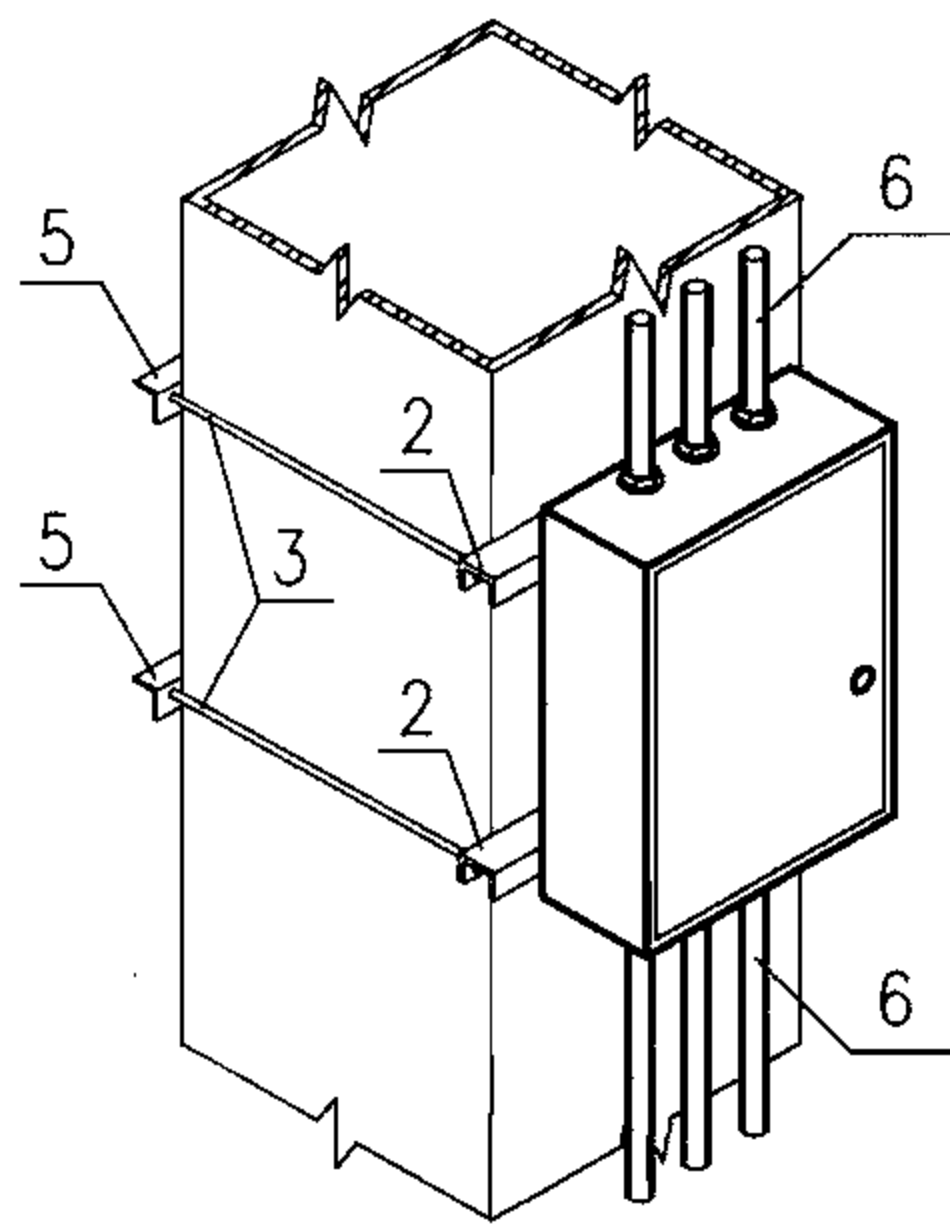


设备材料表

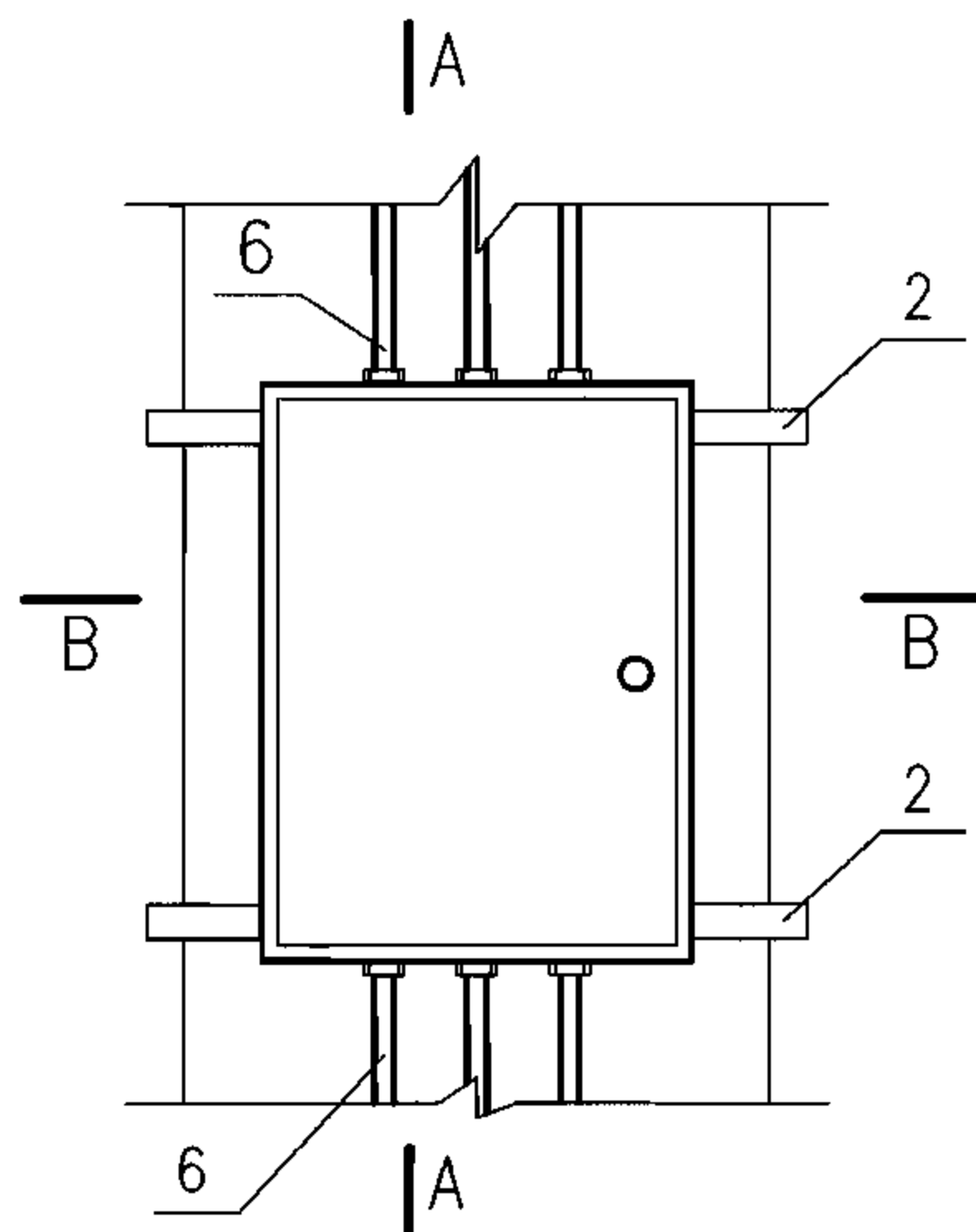
编号	名称	型号及规格	单位	数量	备注
1	螺栓 螺母 弹簧垫圈 垫片	施工单位选	套	12	应符合施工规范
2	角钢	施工单位选	个	4	-
3	C型钢或角钢	施工单位选	m	-	-
4	电气管线	由工程设计决定	m	-	-

电气箱嵌入式安装 (三)

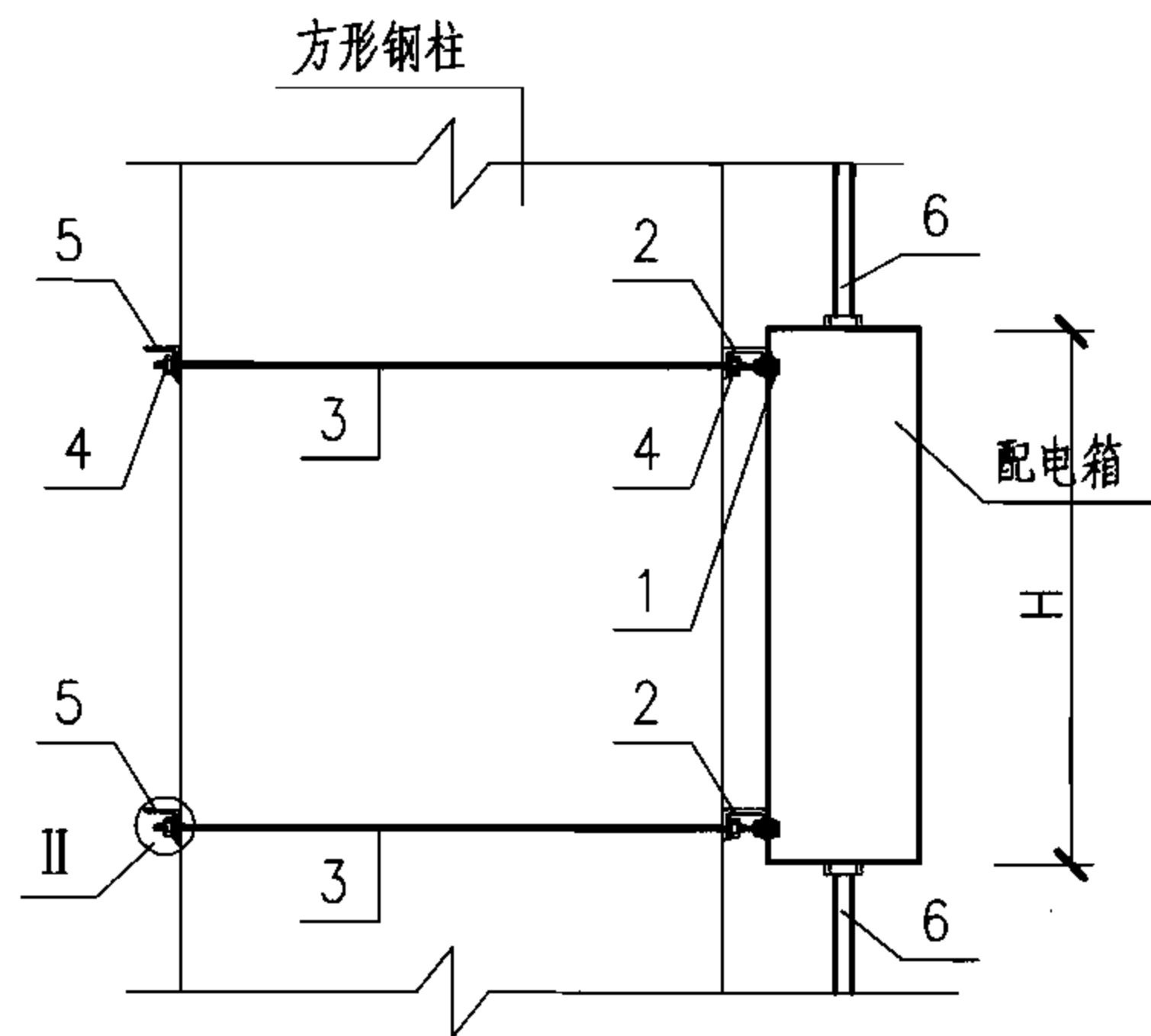
图集号 06SD702-5



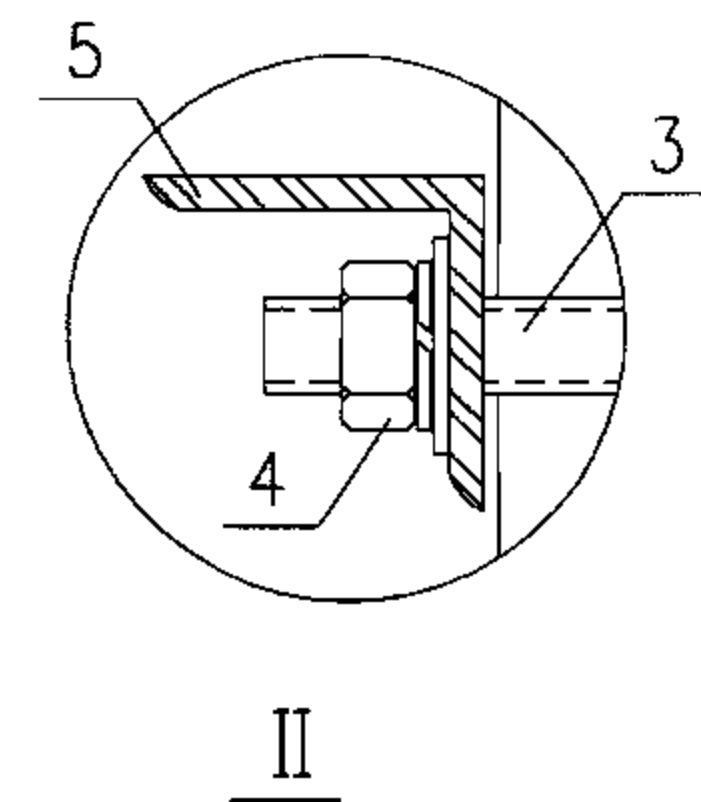
安装示意图



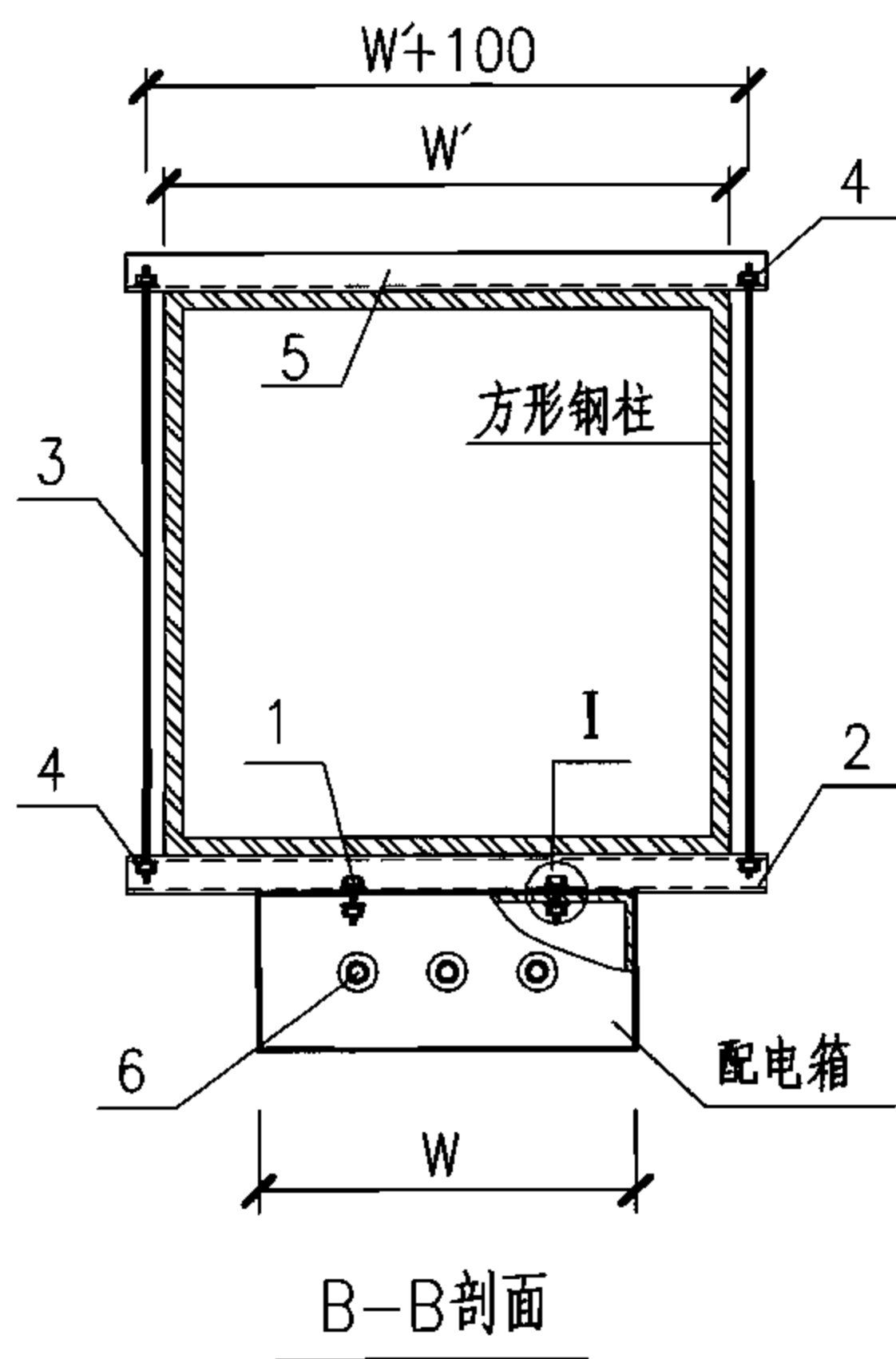
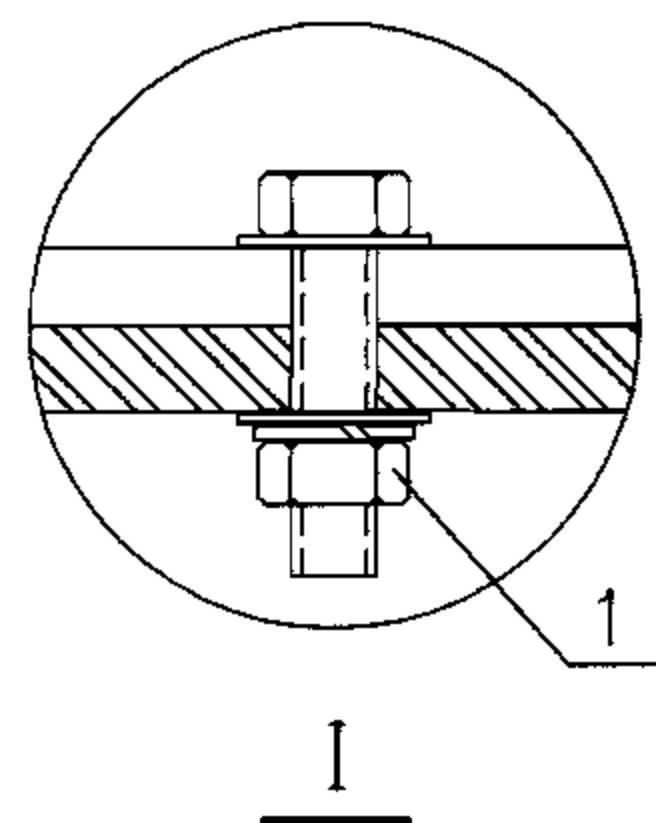
正视图



A-A剖面



- 注：1. 配电箱尺寸详见施工图。
 2. 配电箱宽度W小于钢柱为宜。
 3. 本图也可适用于工字钢柱安装。



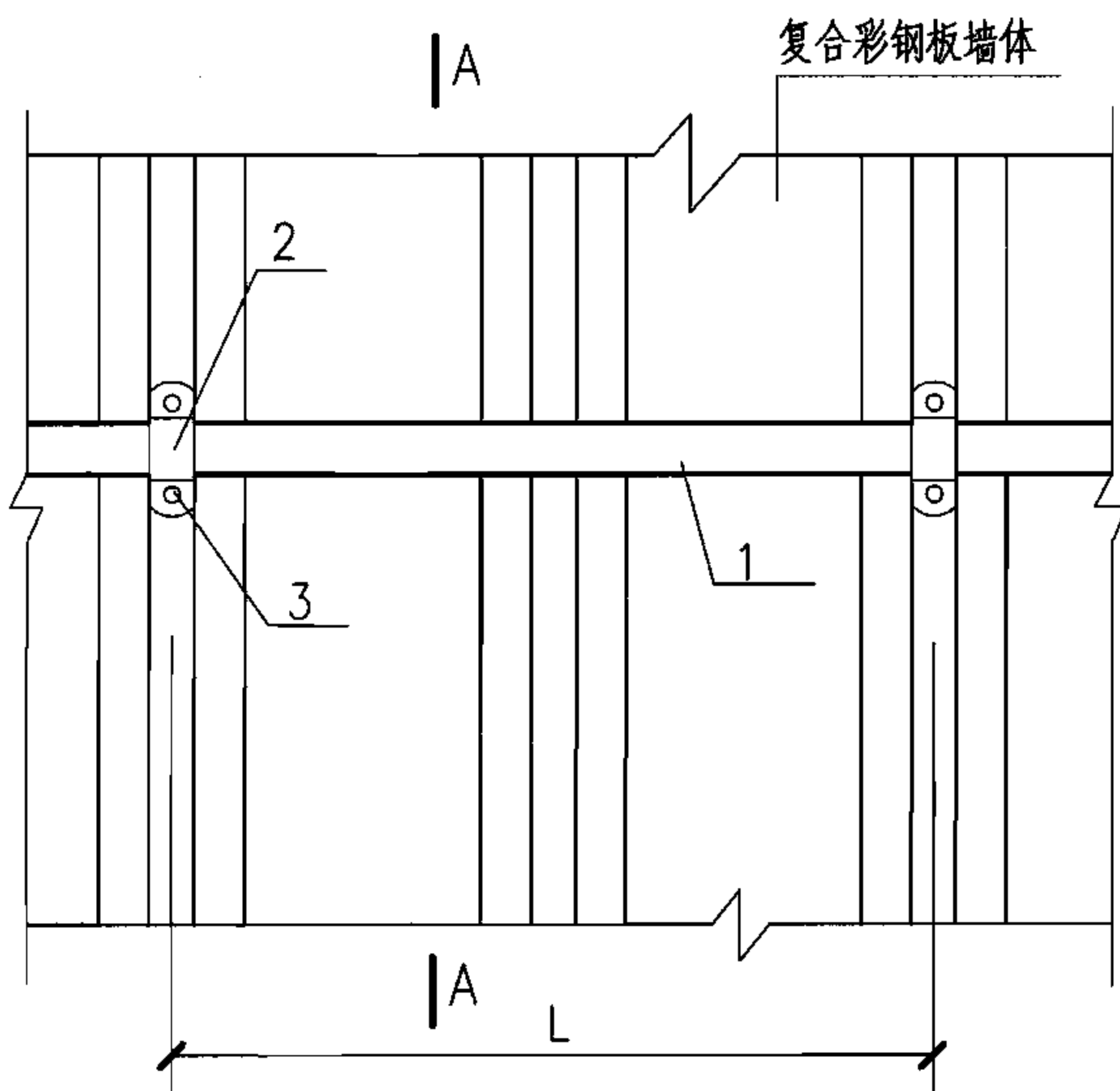
B-B剖面

设备材料表

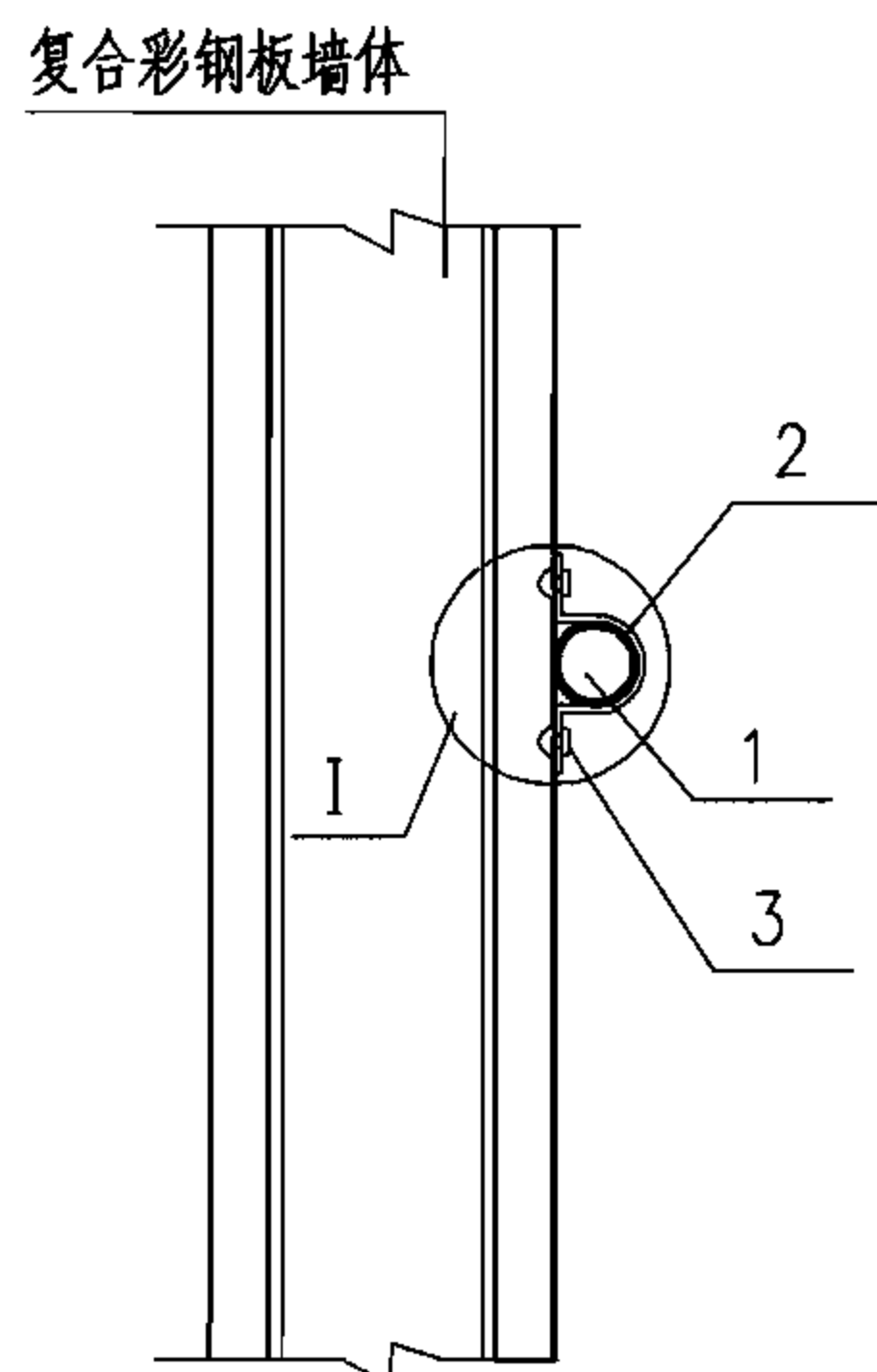
编号	名称	型号及规格	单位	数量	备注
1	螺栓 螺母 弹簧垫圈 垫片	施工单位选	套	4	应符合施工规范
2	槽钢	施工单位选	根	2	-
3	丝杆	施工单位选	m	-	不小于 $\phi 6$
4	螺母 弹簧垫圈 垫片	与丝杆配套	套	4	-
5	角钢	施工单位选	根	2	-
6	电气管线	由工程设计决定	m	-	-

电气箱在方形钢柱上明装

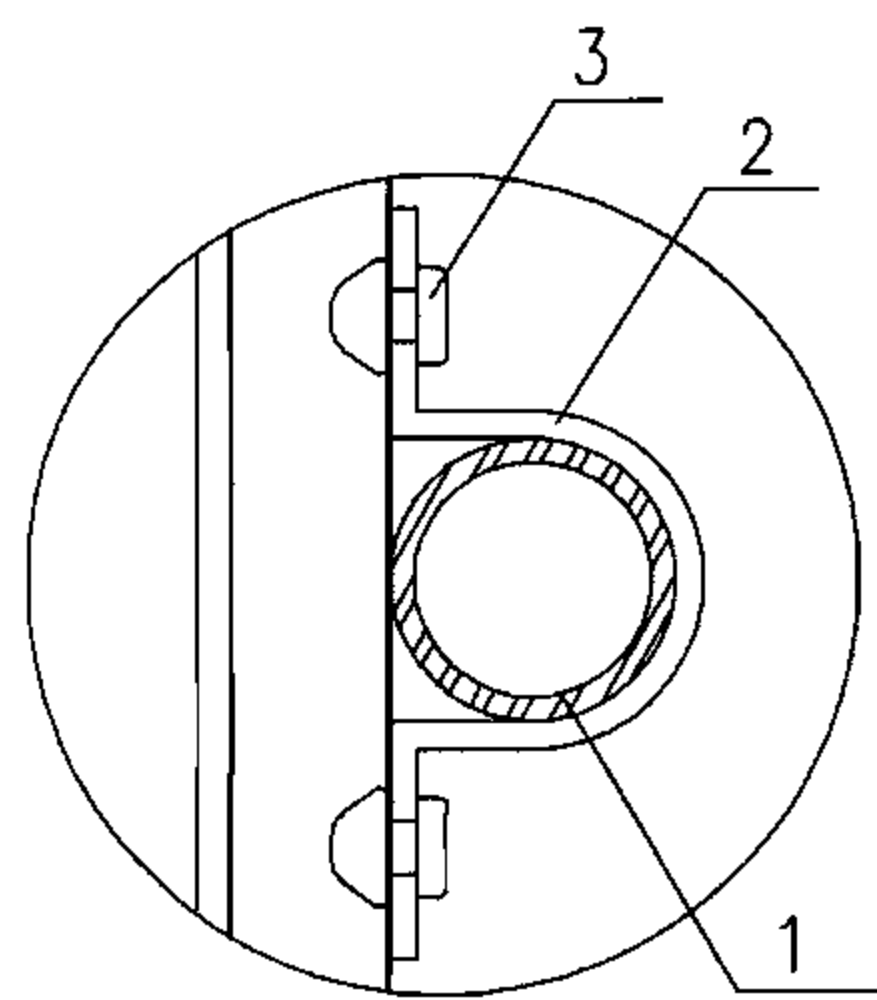
图集号 06SD702-5



单管沿墙明敷设



A-A 剖面



I

- 注：1. 本图适用于电线管、钢导管、硬质塑料管在复合彩钢板墙上明装。
 2. 电线管、钢导管、硬质塑料管在复合彩钢板墙上安装时应固定在彩钢板波峰上。
 3. 拉铆钉的选用应满足安装强度要求。

金属管明敷时的固定点最大间距 L				
金属管种类	金属管公称直径 (mm)			
	15~20	25~32	40~50	70~100
最大间距 (m)				
钢管	1.5	2.0	2.5	3.5
电线管	1.0	1.5	2.0	-

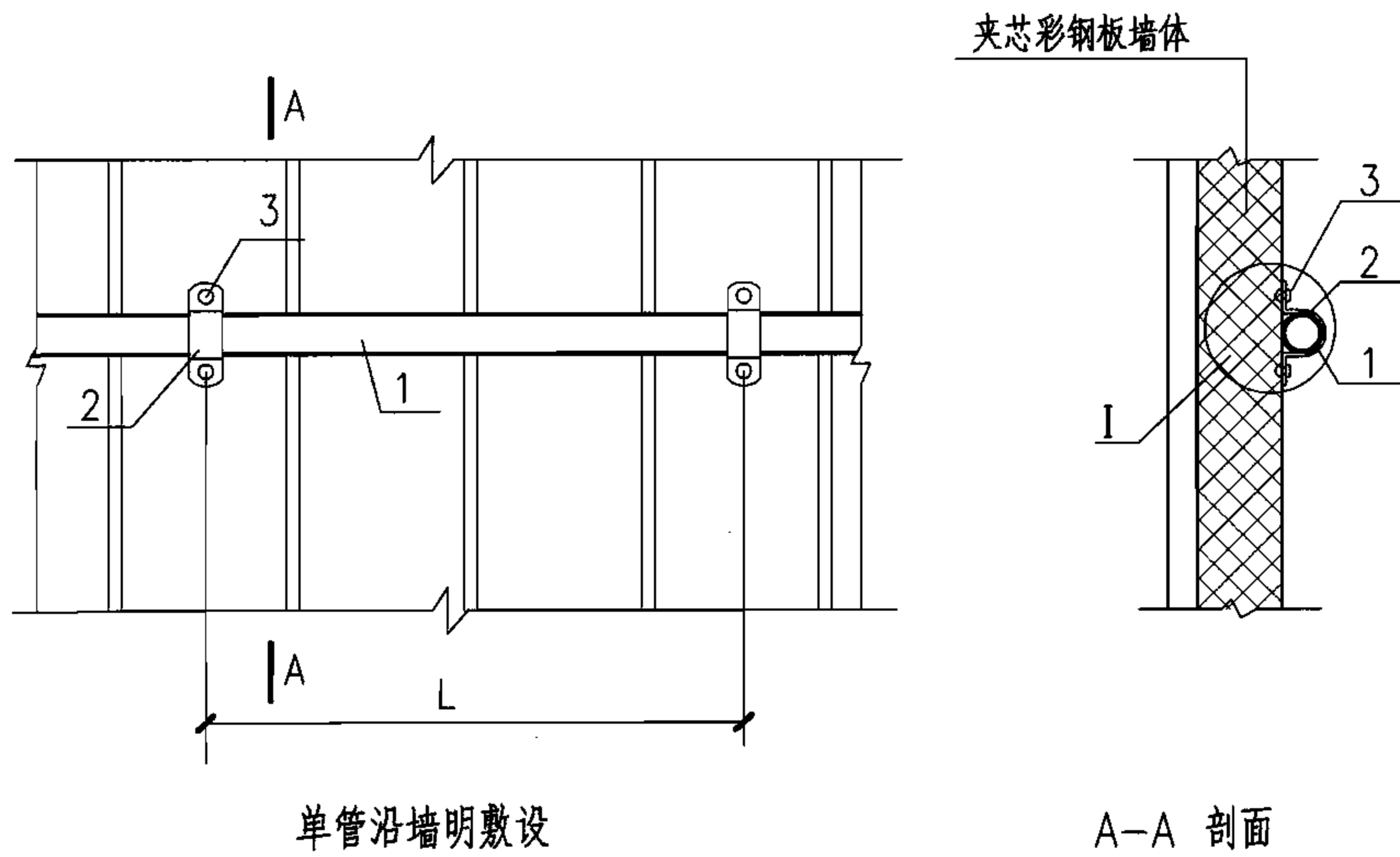
塑料管明敷时固定点最大间距 L			
公称直径(mm)	20及以下	25~40	50及以上
最大间距(m)	1.0	1.5	2.0

设备材料表

编号	名称	型号及规格	单位	数量	备注
1	电气管线	由工程设计决定	m	-	-
2	管卡	施工单位选	个	2	63页
3	拉铆钉	施工单位选	个	4	66页

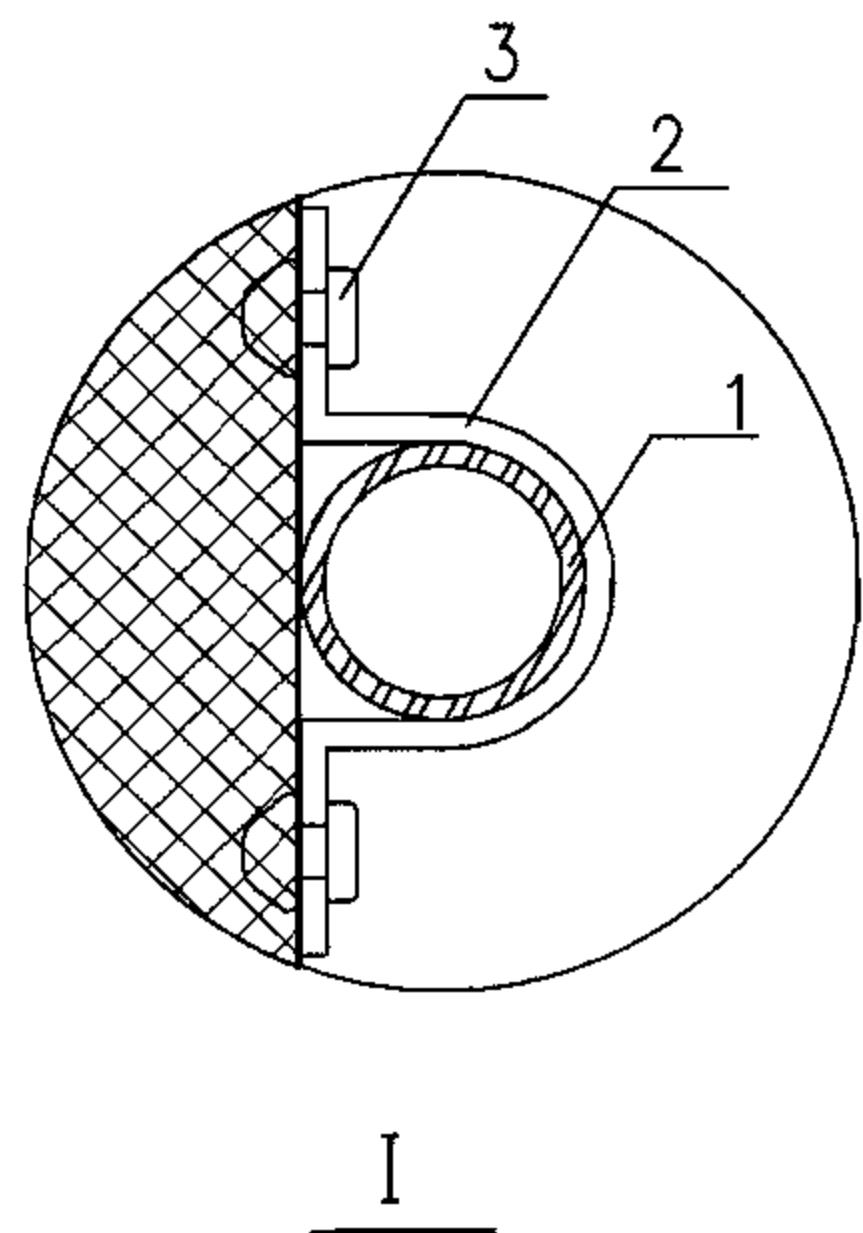
电气管线在复合彩钢板墙上明装

图集号 06SD702-5



金属管明敷时的固定点最大间距 L				
金属管种类	金属管公称直径 (mm)			
	15~20	25~32	40~50	70~100
最大间距 (m)				
钢管	1.5	2.0	2.5	3.5
电线管	1.0	1.5	2.0	-

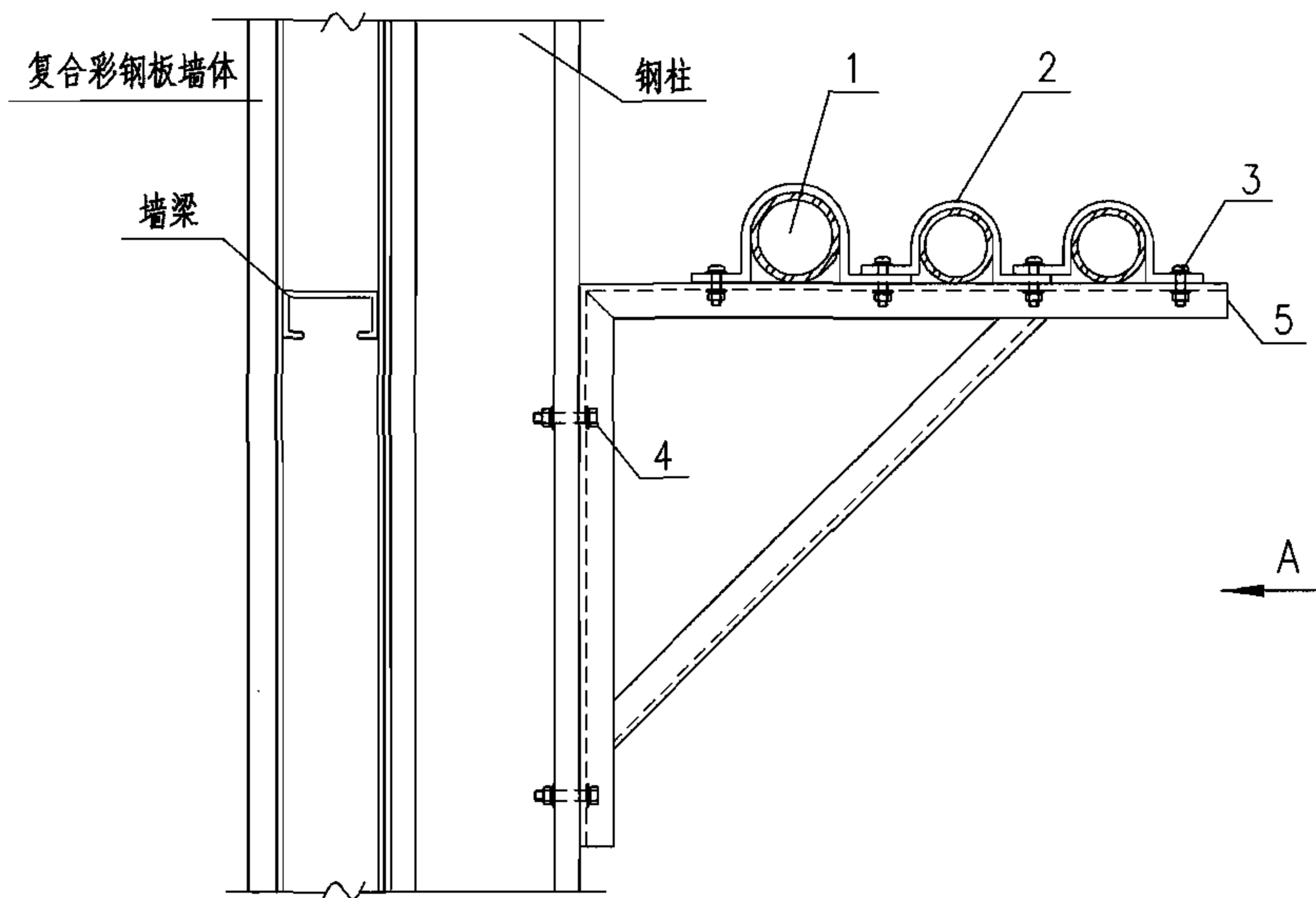
塑料管明敷时固定点最大间距 L			
公称直径(mm)	20及以下	25~40	50及以上
最大间距(m)	1.0	1.5	2.0



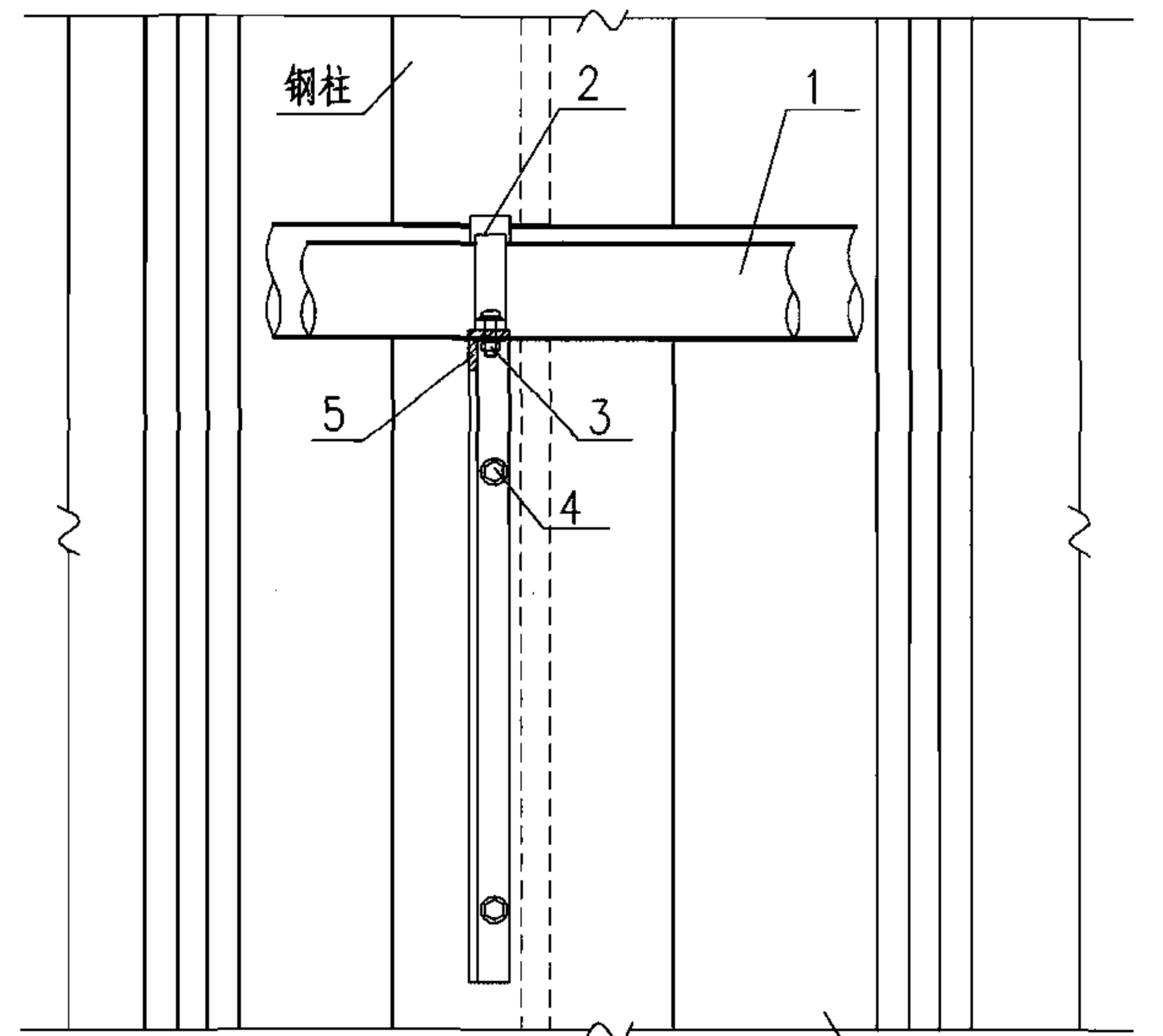
注：1. 本图适用于电线管、钢导管、硬质塑料管在彩钢夹芯板墙上明装。
2. 拉铆钉的选用应满足安装强度要求。

设备材料表

编号	名称	型号及规格	单位	数量	备注
1	电气管线	由工程设计决定	m	-	-
2	管卡	施工单位选	个	2	63页
3	拉铆钉	施工单位选	个	4	应符合施工规范
电气管线在夹芯彩钢板墙上明装			图集号	06SD702-5	
审核	高福宝	高福宝	校对	闫惠军	闫惠军
设计	赵米秋	赵米秋	设计	赵米秋	赵米秋
页				11	



电线管跨柱敷设



A向视图

复合彩钢板墙体

- 注：1. 角钢支架与钢柱连接钻孔需与结构专业协商。
 2. 角钢支架与钢柱连接除用螺栓、螺母外，经结构专业同意后也可采用焊接方式。
 3. 柱间距离不能满足电气管线安装要求时可采用槽钢托架，具体可参见本图集第17页做法。

设备材料表

编号	名称	型号及规格	单位	数量	备注
1	电气管线	由工程设计决定	m	-	
2	管卡	施工单位选	个	3	62、63页
3	半圆头螺栓 螺母 弹簧垫圈 垫片	施工单位选	套	4	-
4	螺栓 螺母 弹簧垫圈 垫片	施工单位选	套	2	-
5	角钢支架	施工单位现场制作	个	1	-

电气管线跨复合彩钢板结构钢柱明敷

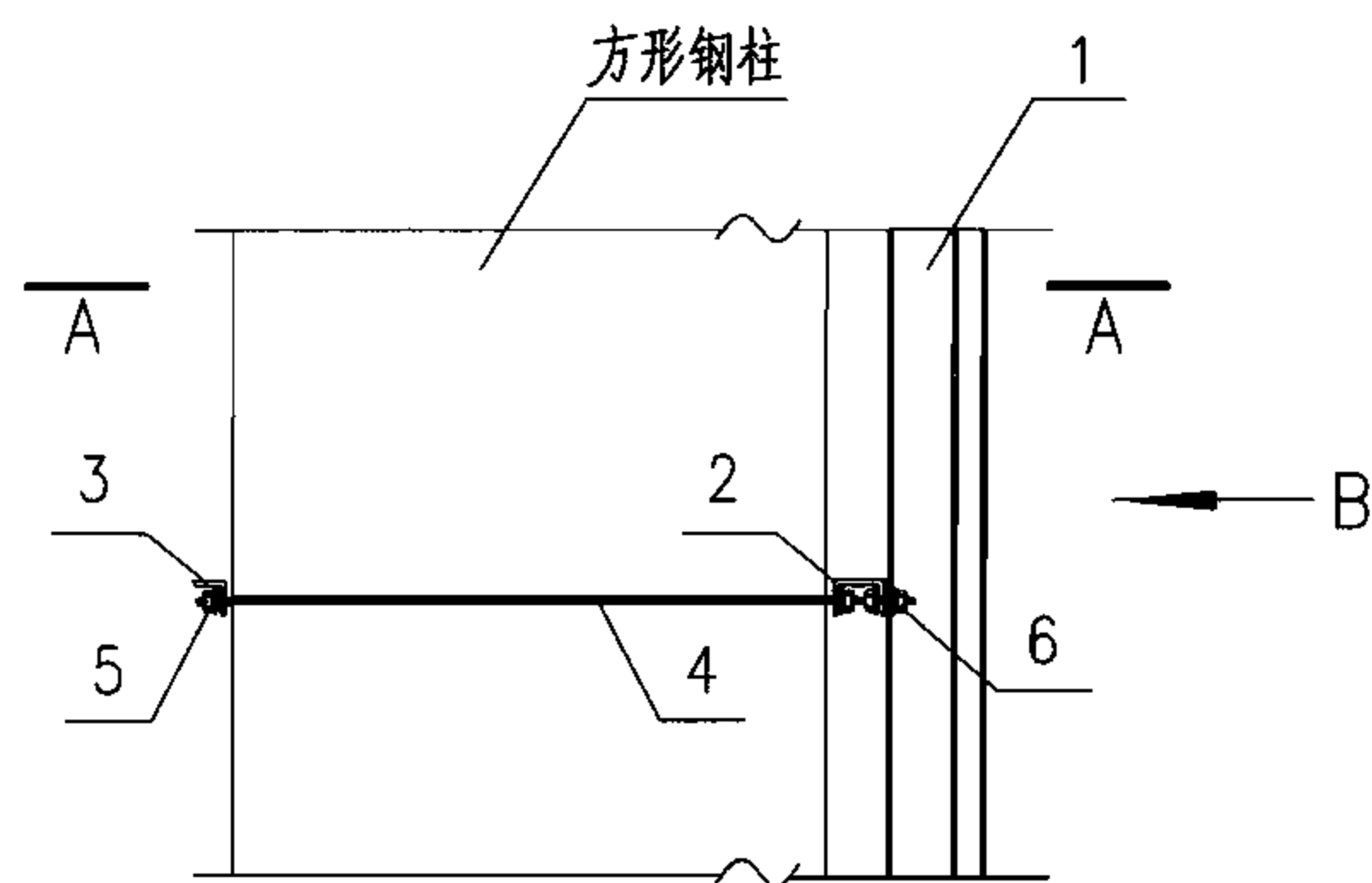
图集号

06SD702-5

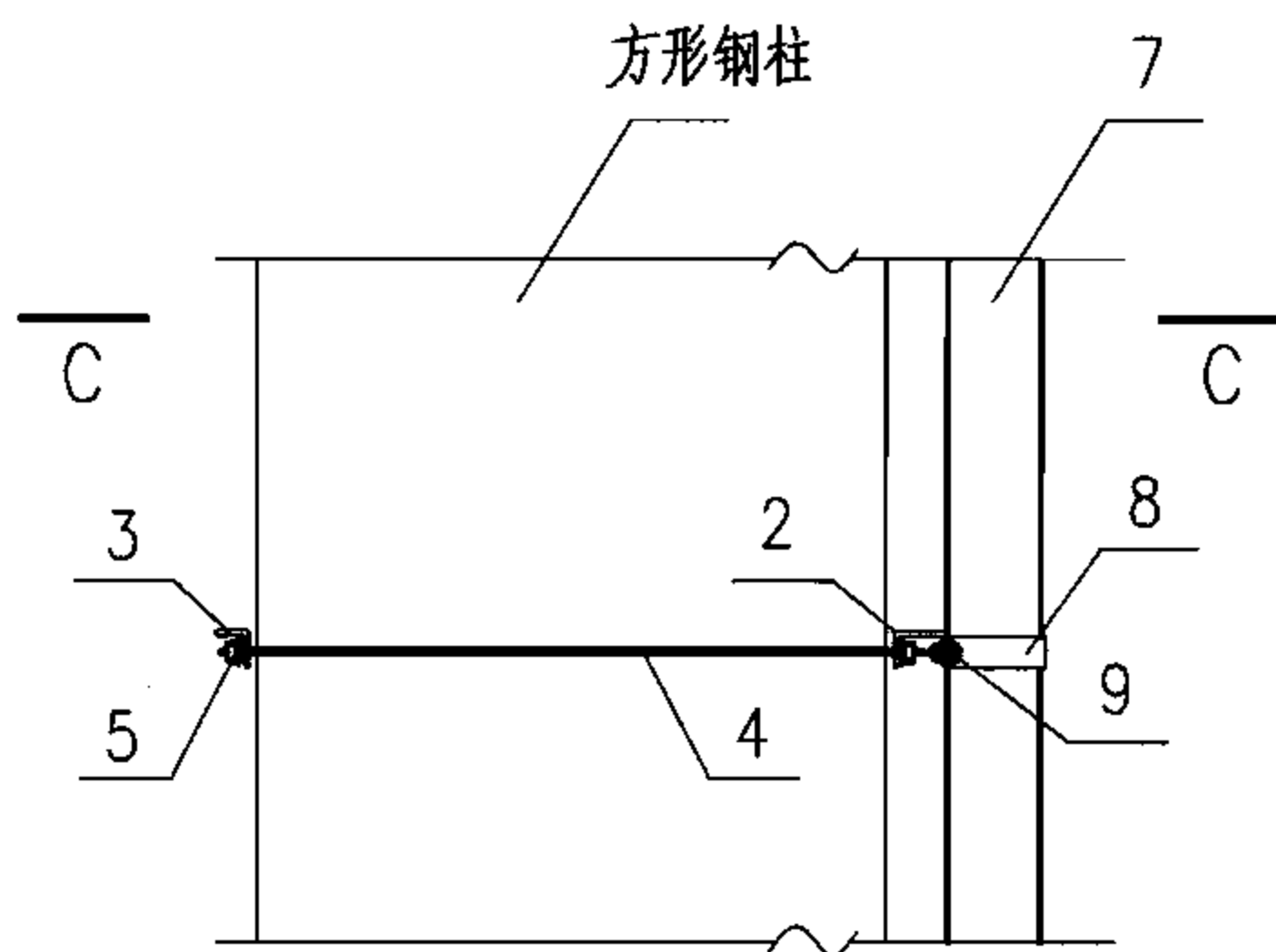
审核 高福宝 高福宝 校对 闫惠军 闫惠军 设计 赵米秋 赵米秋

页

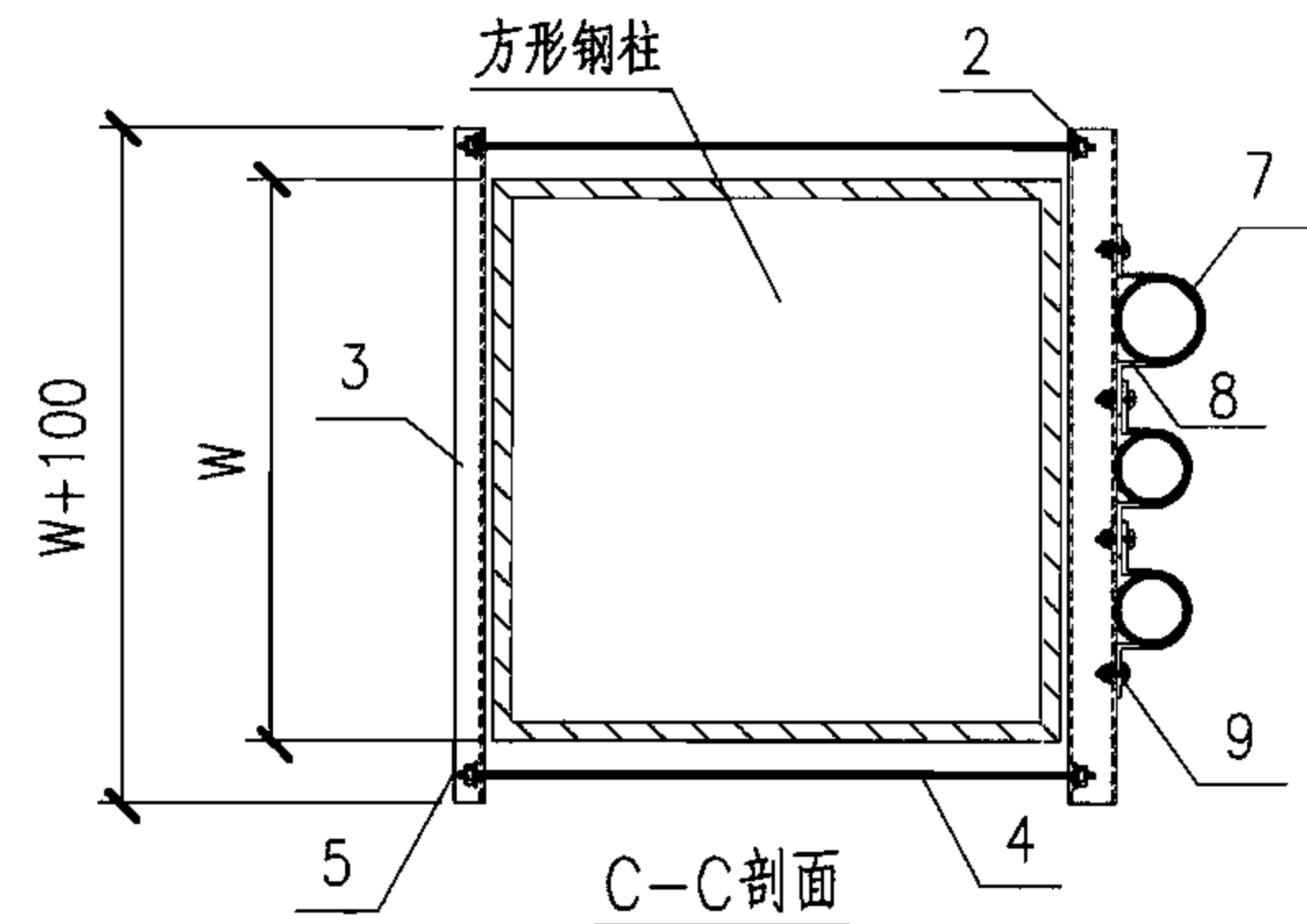
12



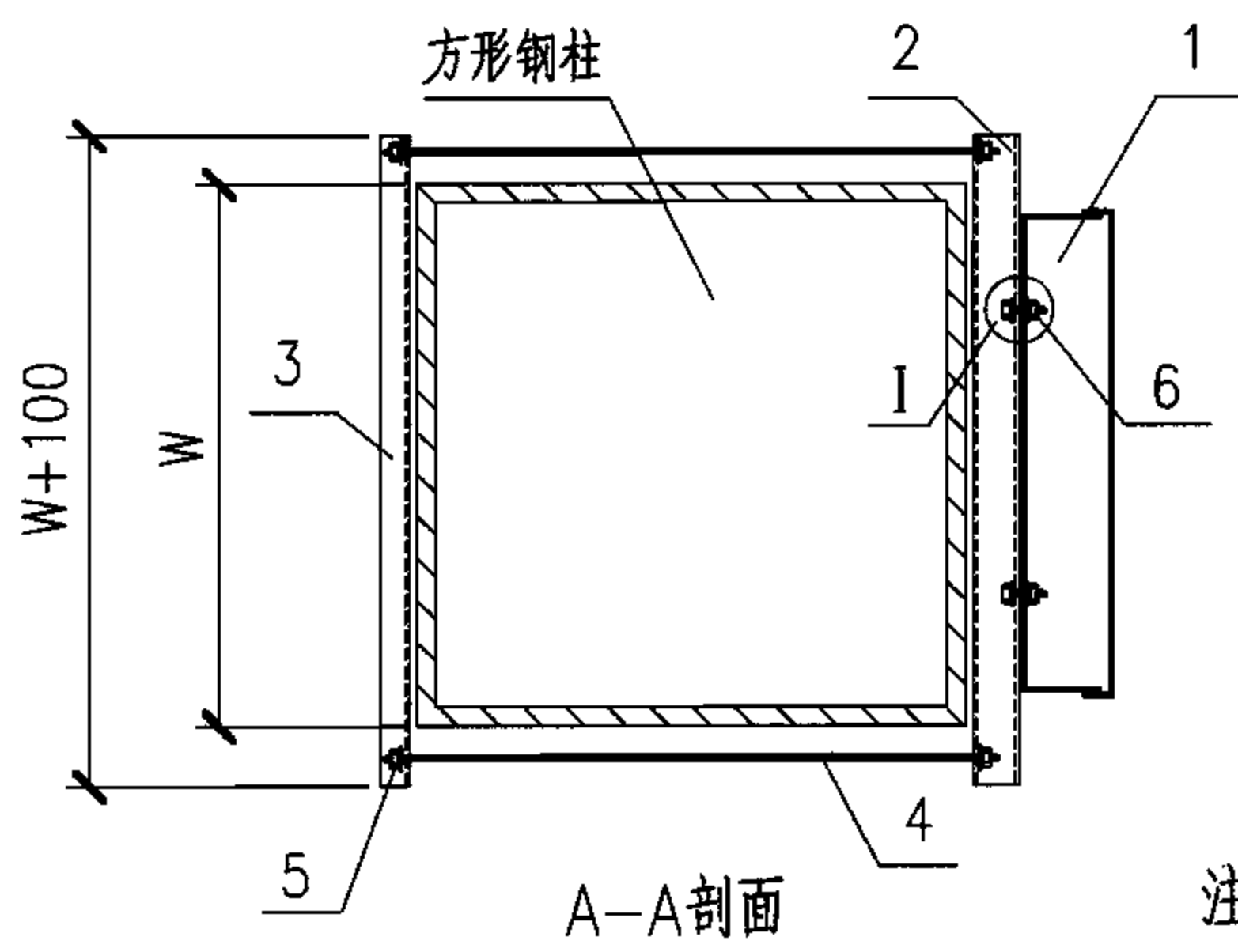
电缆桥架安装



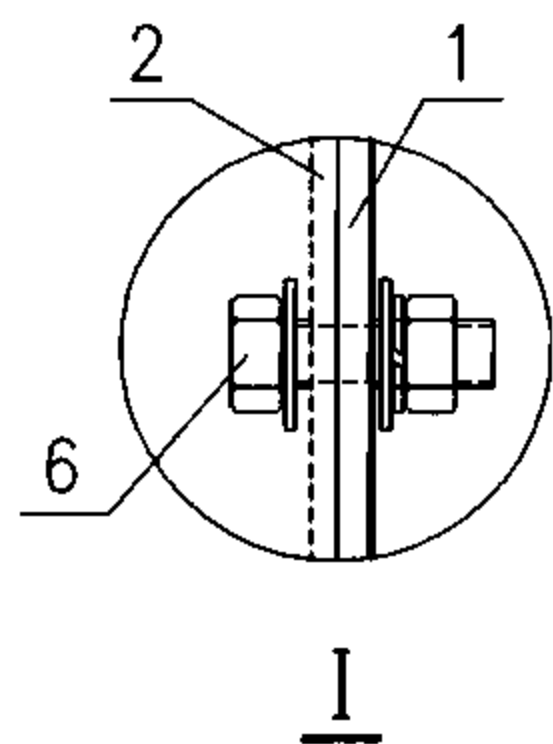
电线管安装



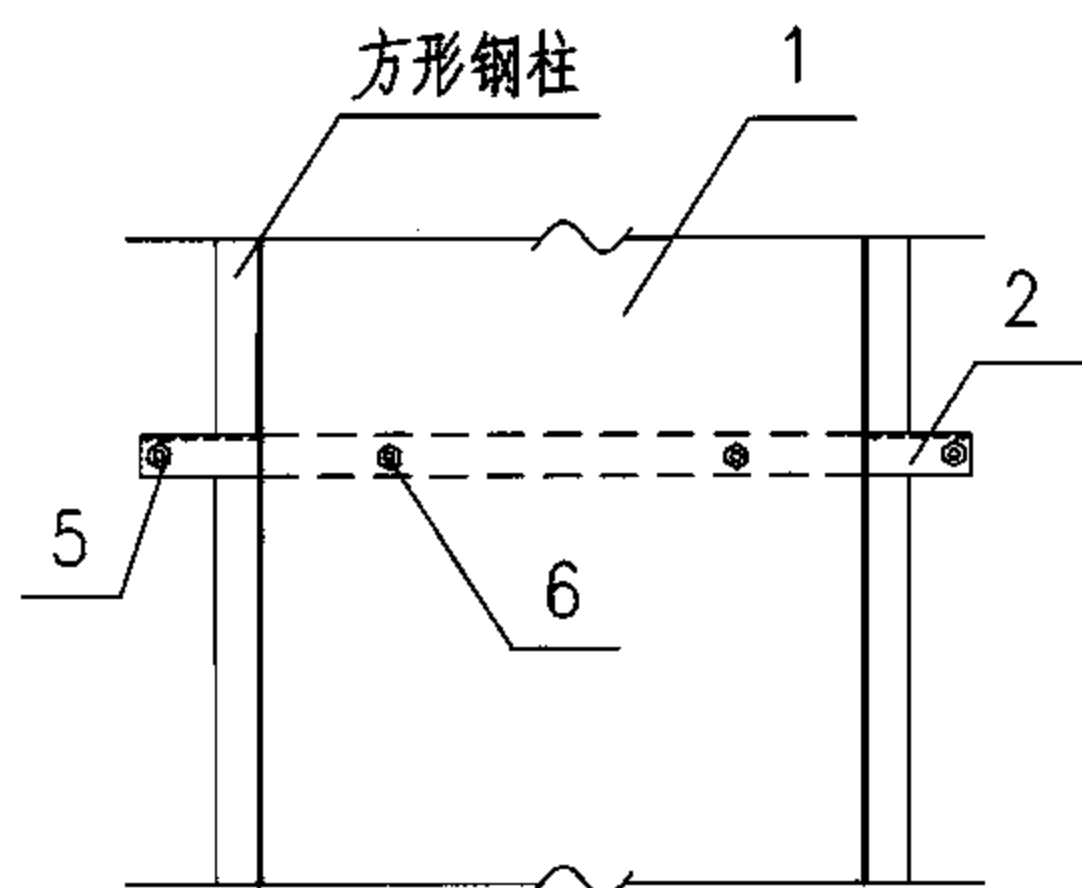
C-C剖面



A-A剖面



I



B向视图

(梯架无盖)

- 注：1.结构专业许可时，也可将槽钢支架采用焊接方式固定在方形钢管上。
2.支架间距按施工规范要求设置。
3.密集型母线在工字钢钢柱上安装可参考此图。

设备材料表

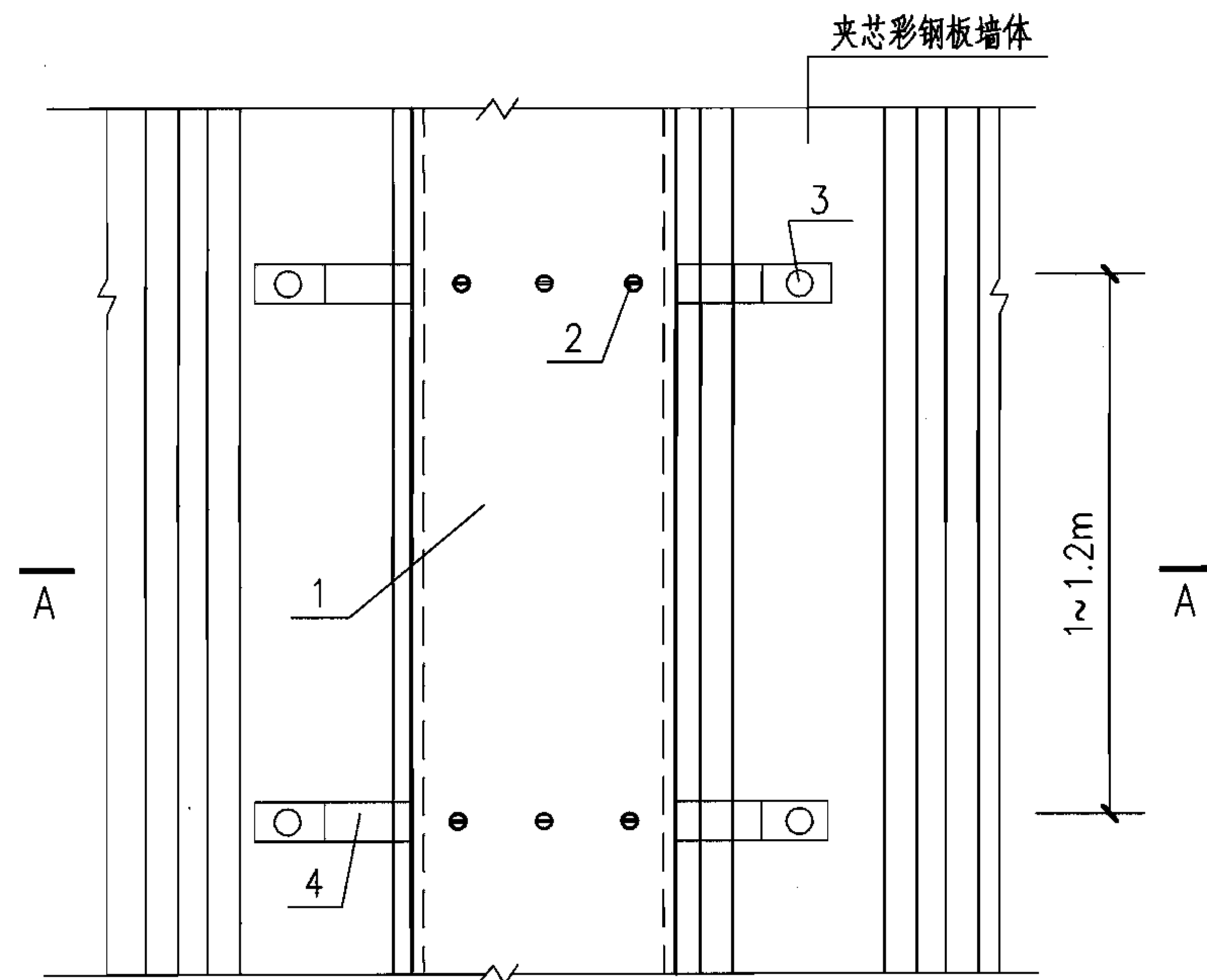
编号	名称	型号及规格	单位	数量	备注
1	电缆梯架	由工程设计决定	m	-	-
2	槽钢	施工单位选	根	2	-
3	角钢	由工程设计决定	根	2	-
4	丝杆	施工单位选	m	-	不小于 $\phi 8$
5	螺母 弹簧垫圈 垫片	施工单位选	套	8	与丝杆配套
6	螺栓 螺母 弹簧垫圈 垫片	施工单位选	套	2	-
7	电线管	由工程设计决定	m	-	-
8	管卡	施工单位选	个	3	63页
9	半圆头螺栓 螺母 弹簧垫圈 垫片	施工单位选	套	4	-

电缆梯架及管线在方形钢柱上垂直安装

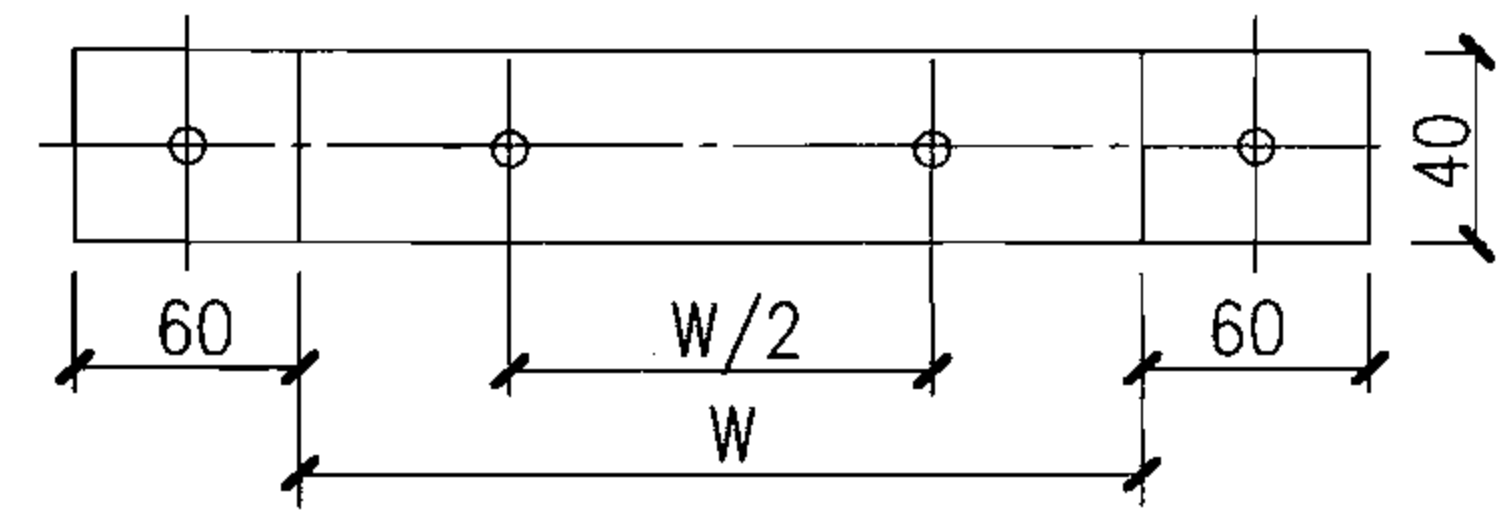
图集号 06SD702-5

审核 高福宝 高福宝 校对 赵米秋 赵米秋 设计 闫惠军 闫惠军

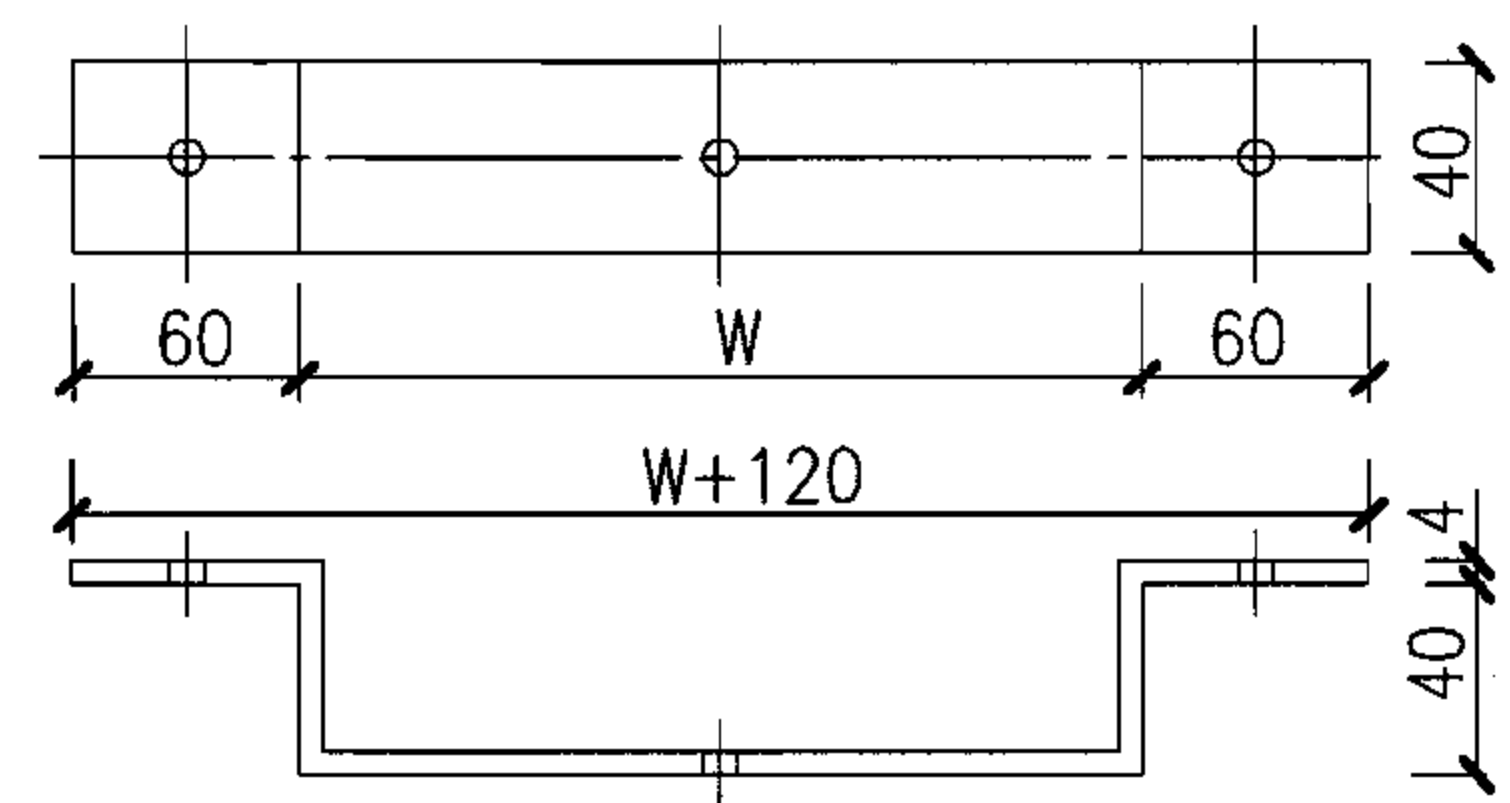
页 13



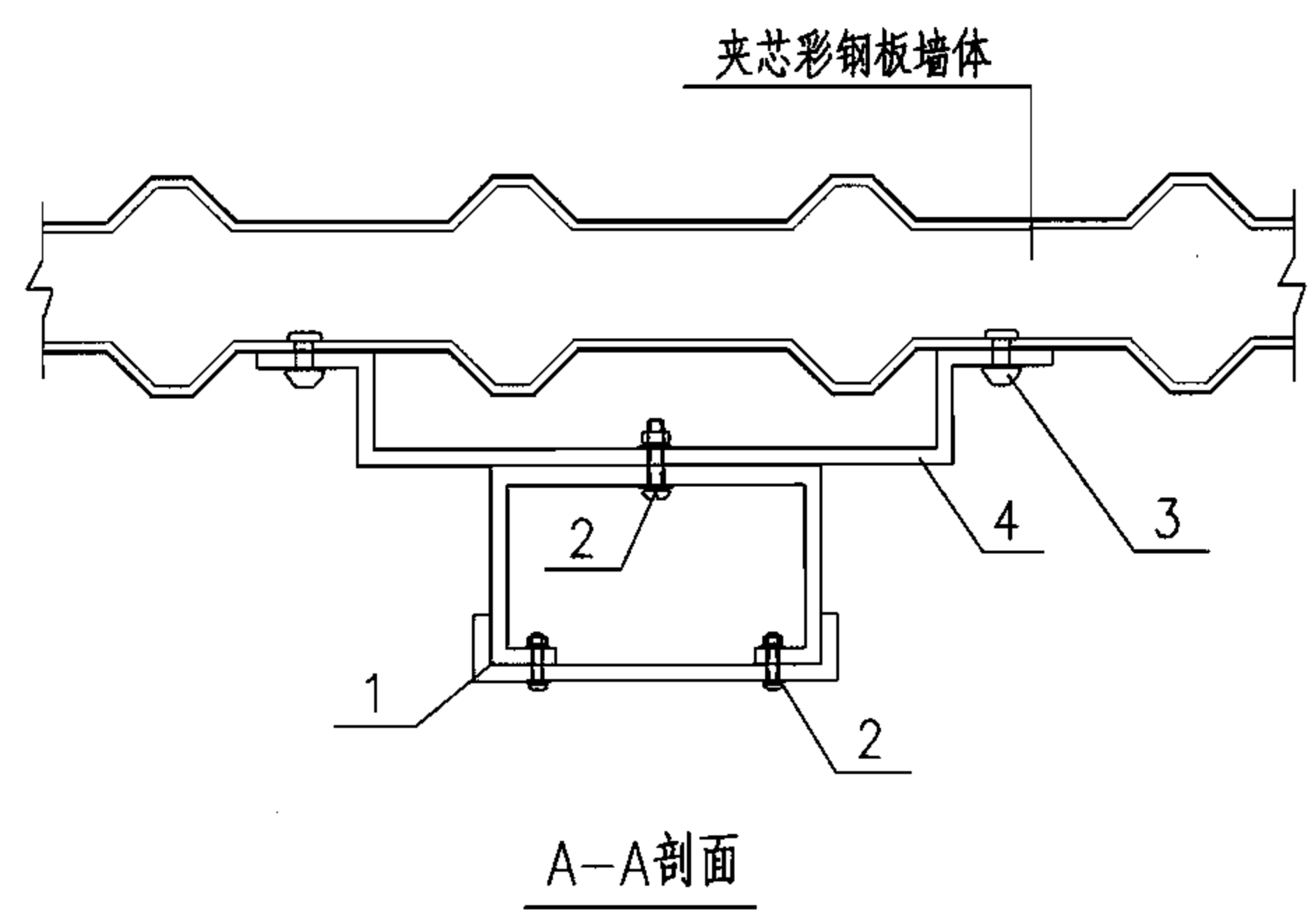
- 注: 1. W为线槽宽。
 2. 托架间距为1500~2000mm。
 3. 当线槽固定在墙梁上时可采用自攻螺钉。
 4. 拉铆钉的选用应满足安装强度要求。



托架1
(120 ≤ W < 200)



托架2
(W < 120)



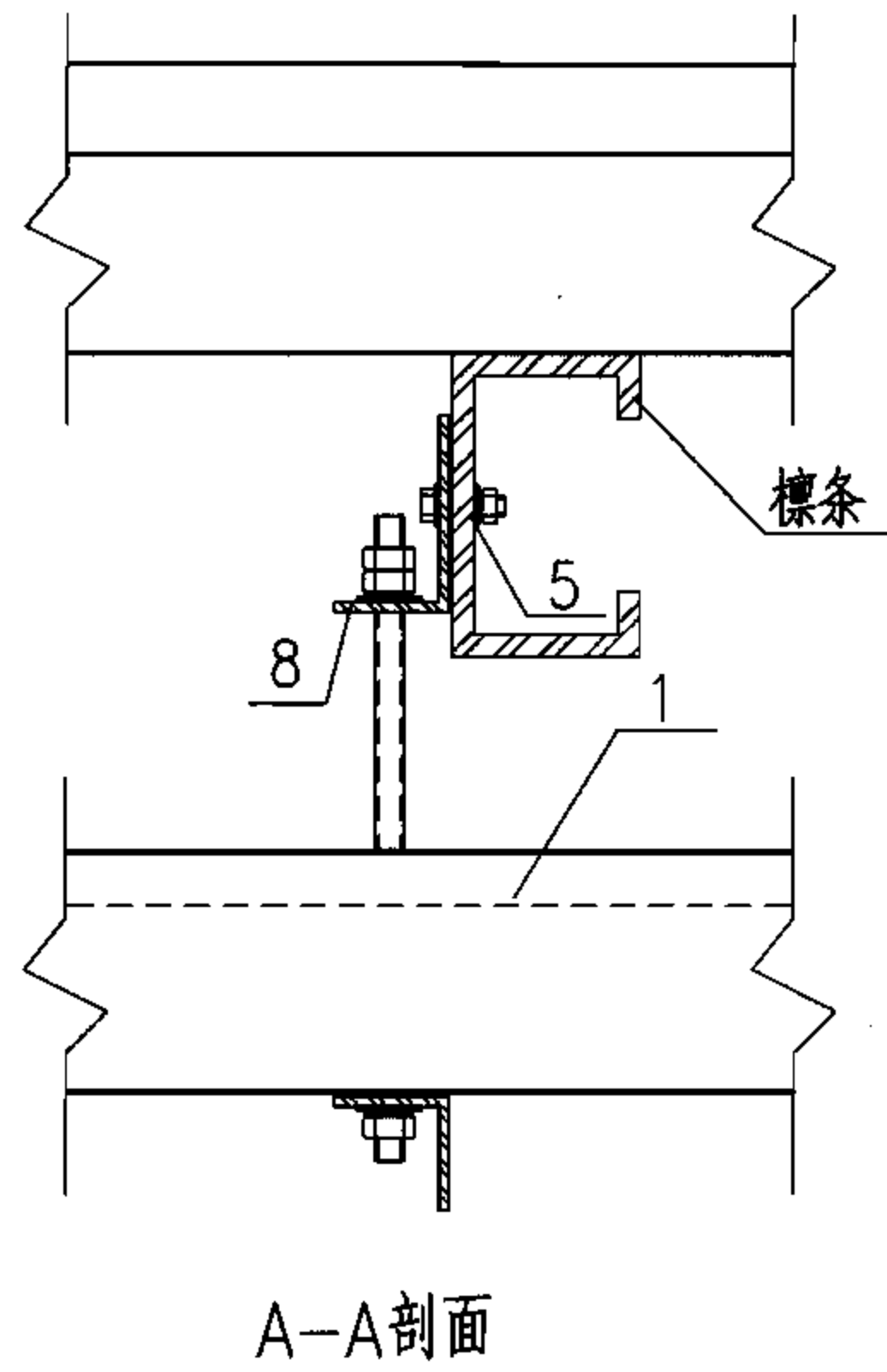
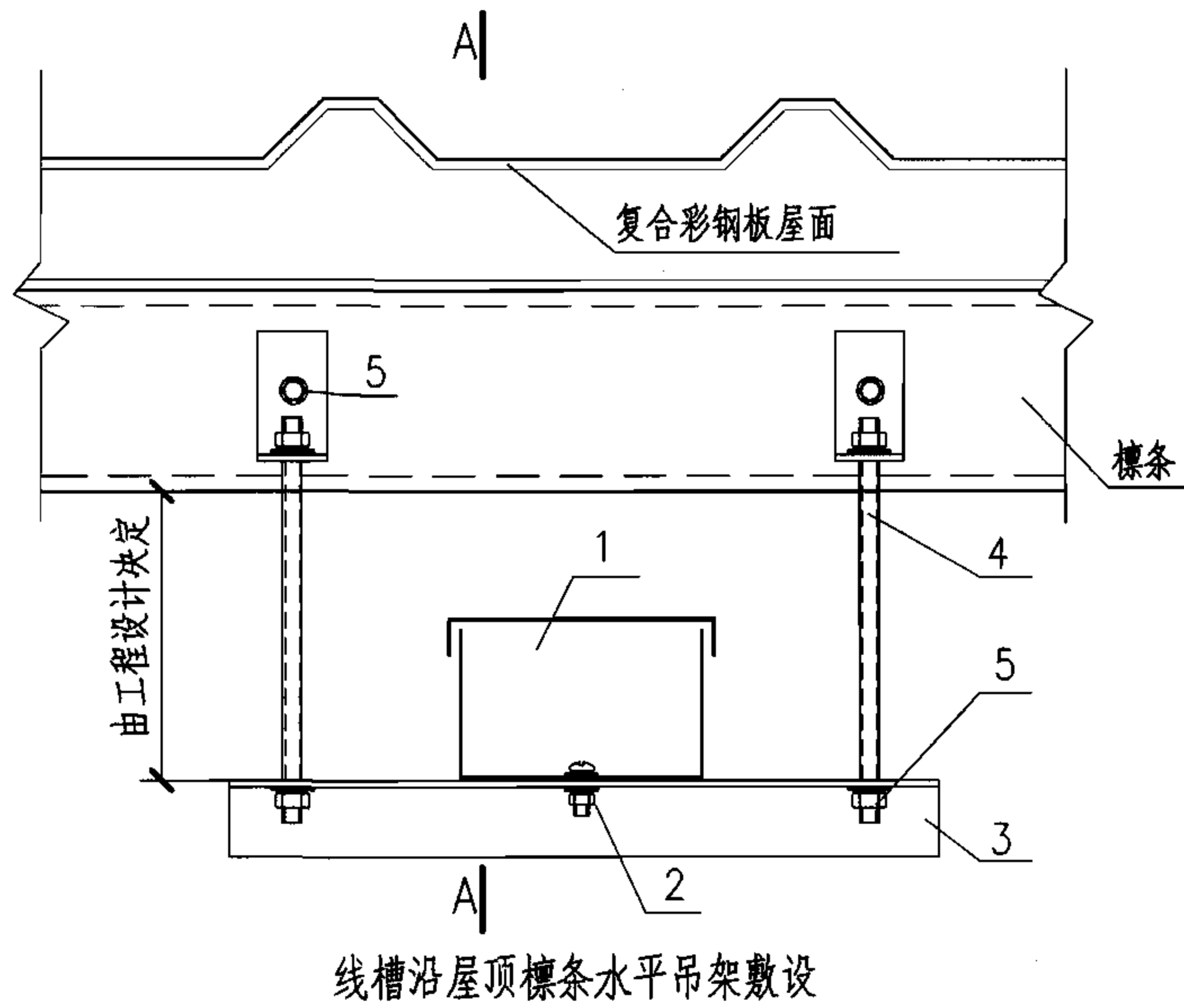
A-A剖面

设备材料表

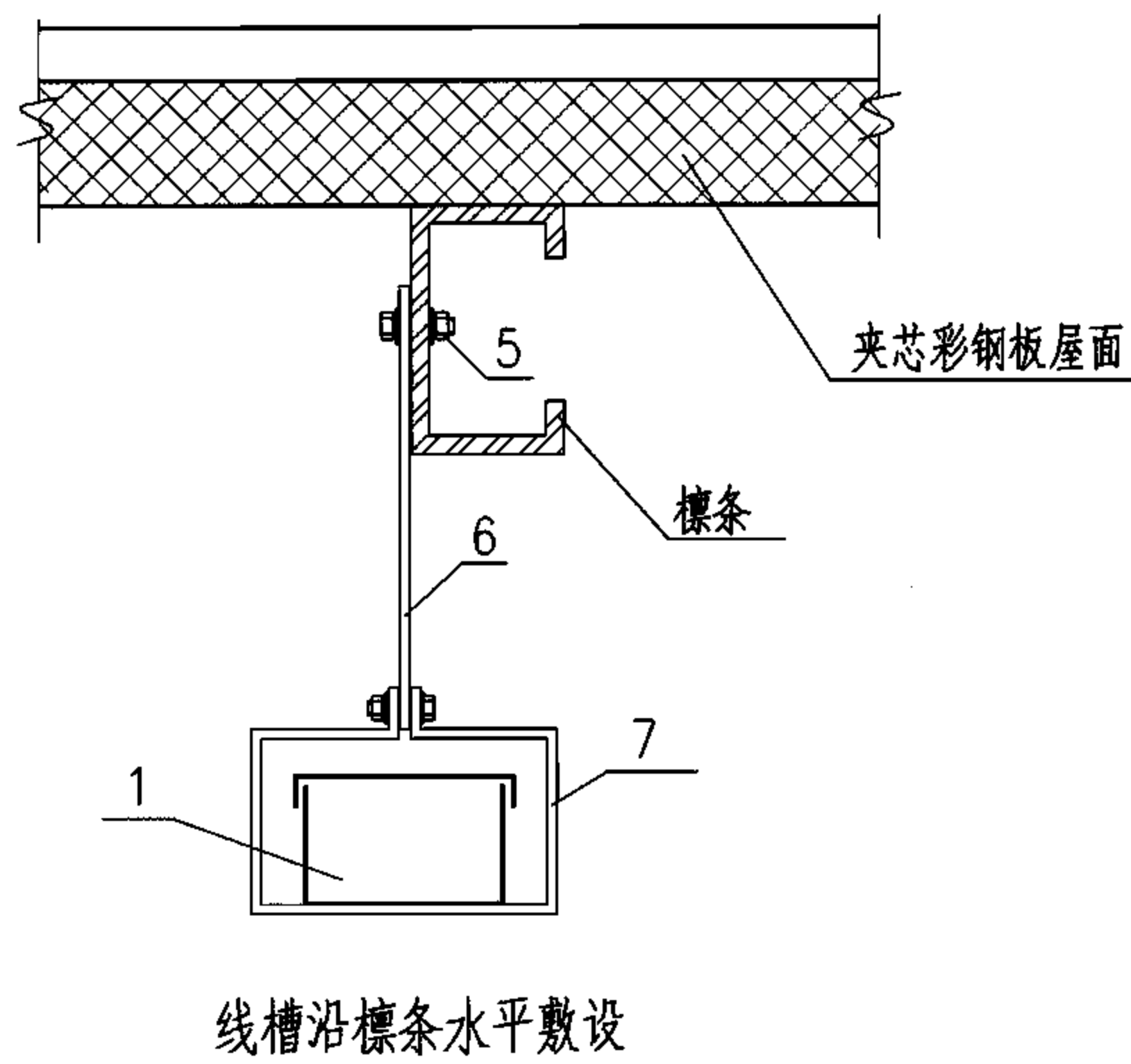
编号	名称	型号及规格	单位	数量	备注
1	线槽	由工程设计决定	m	-	-
2	半圆头螺栓 螺母 弹簧垫圈 垫片	施工单位选	套	6	-
3	拉铆钉	施工单位选	个	4	66页
4	托架	施工单位选	个	2	见本图

线槽在夹芯彩钢板墙上垂直明装

图集号 06SD702-5



- 注: 1. 线槽吊装支架安装间距的要求: 直线段一般为1500~2000mm, 在线槽始端及末端200mm处、线槽走向改变或转角处应加装吊装支架。
2. 线槽规格不宜大于200mmx100mm。
3. 屋面檩条在侧面开孔。

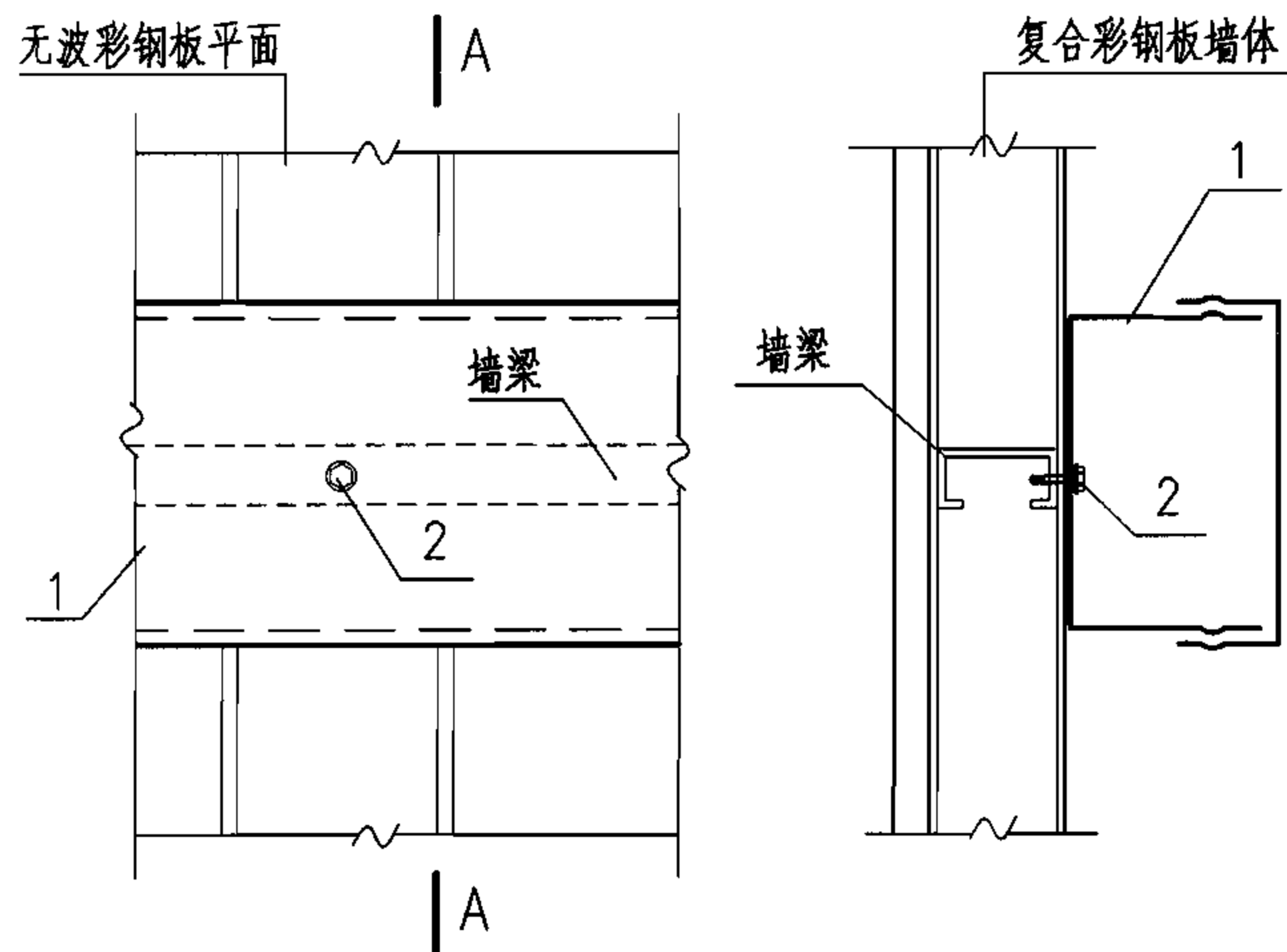


设备材料表

编号	名称	型号及规格	单位	数量	备注
1	线槽	由工程设计决定	m	—	—
2	半圆头螺栓 螺母 弹簧垫圈 垫片	施工单位选	套	1	—
3	角钢吊梁	施工单位选	根	1	—
4	丝杆	施工单位选	m	—	不小于 $\phi 6$
5	螺栓 螺母 弹簧垫圈 垫片	施工单位选	套	4	与丝杆配套
6	吊杆	镀锌扁钢-40x4	根	1	—
7	吊架1	镀锌扁钢-40x4	个	1	64页
8	吊架2	施工单位选	个	1	64页

线槽在彩钢板屋顶下吊装

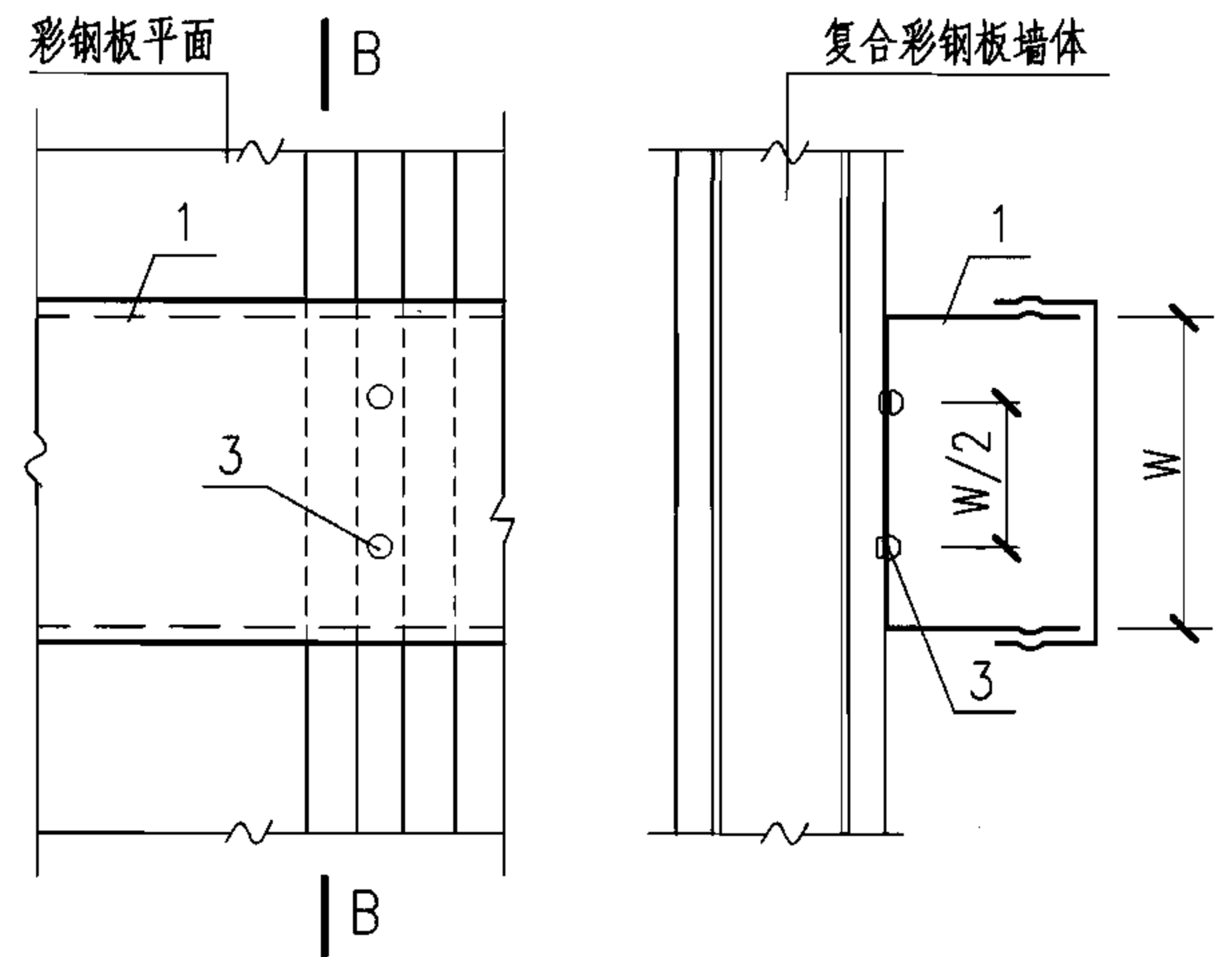
图集号 06SD702-5



线槽沿墙水平敷设
(固定在墙梁上)

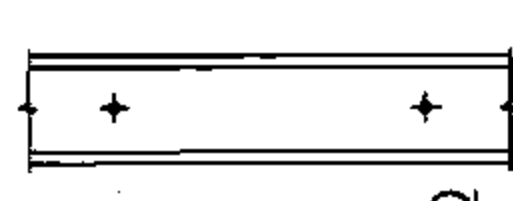
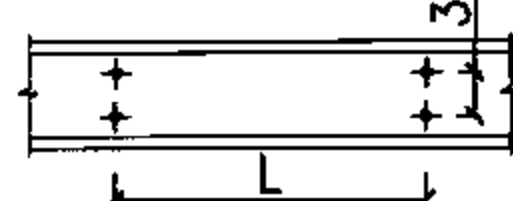
A-A剖面

- 注: 1. 本图适用于塑料线槽沿墙安装。
 2. 线槽内电线或电缆的总截面(包括外护层)不应超过线槽内截面的40%, 载流导线不应超过30根。
 3. 塑料线槽在夹芯彩钢板上安装可参见本图。
 4. 自攻螺钉、拉铆钉的选用应满足安装强度要求。



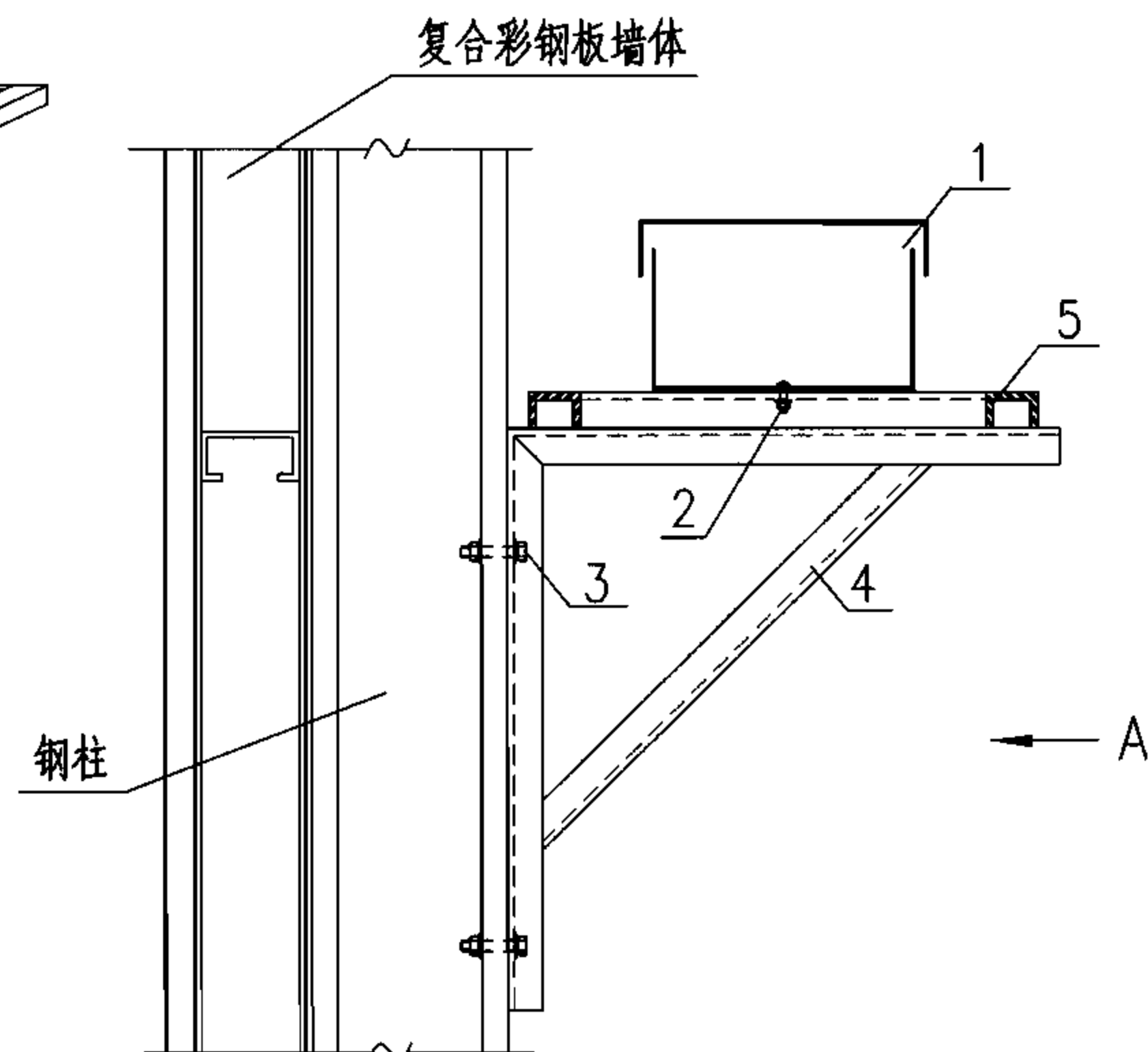
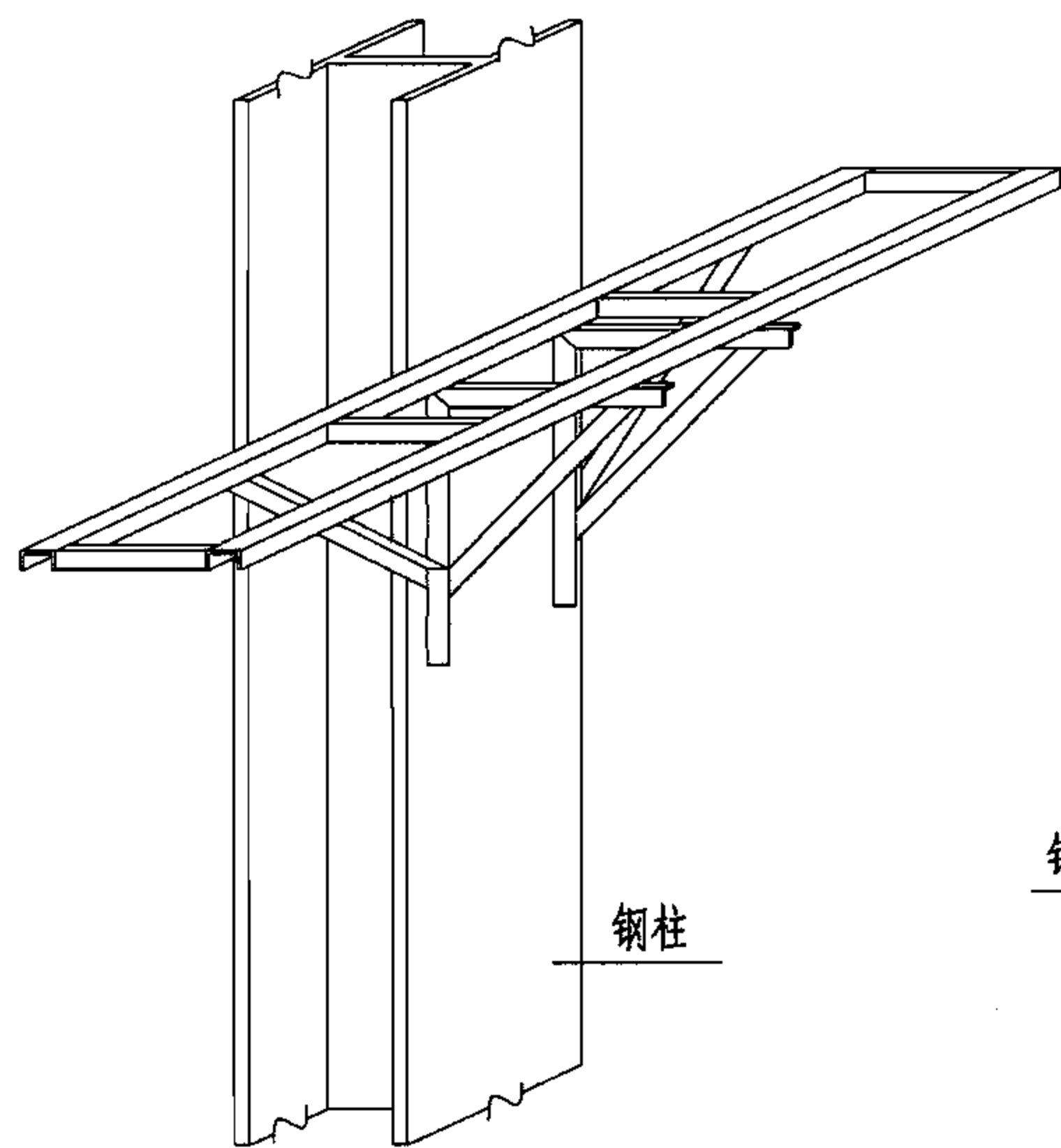
线槽沿墙水平敷设
(固定在彩钢板上)

B-B剖面

塑料线槽明敷时固定点最大间距		
固定点型式	线槽宽度 (mm)	
	20~40	60
	固定点最大间距 L (m)	
	0.8	-
	-	1.0

设备材料表

编号	名称	型号及规格	单位	数量	备注
1	线槽	由工程设计决定	m	-	-
2	彩钢板专用自攻螺钉	施工单位选	个	2	66页
3	拉铆钉	施工单位选	个	2	66页
塑料线槽在复合彩钢板墙上明装			图集号	06SD702-5	
审核	高福宝	设计	赵米秋	页	16



线槽跨柱敷设

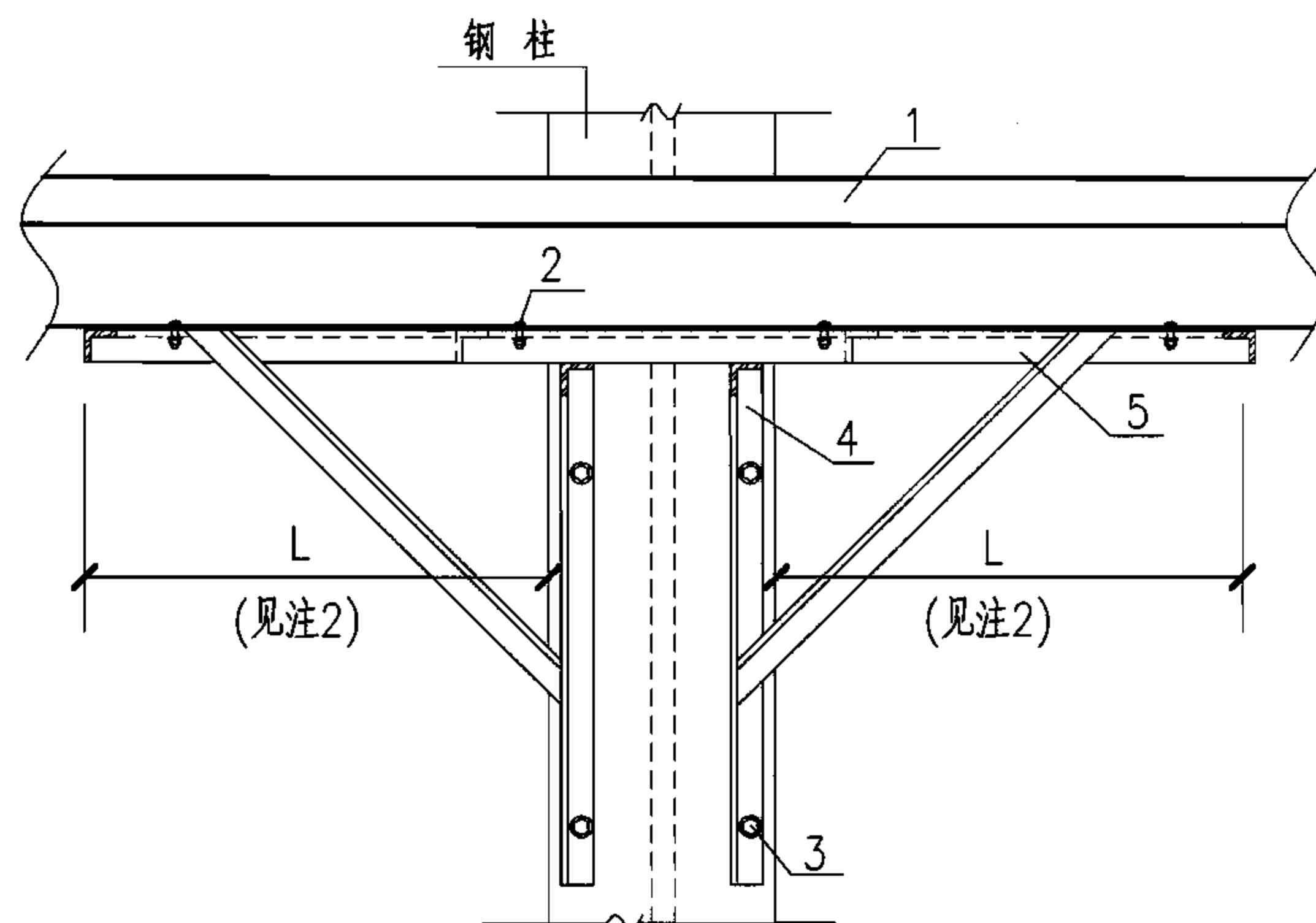
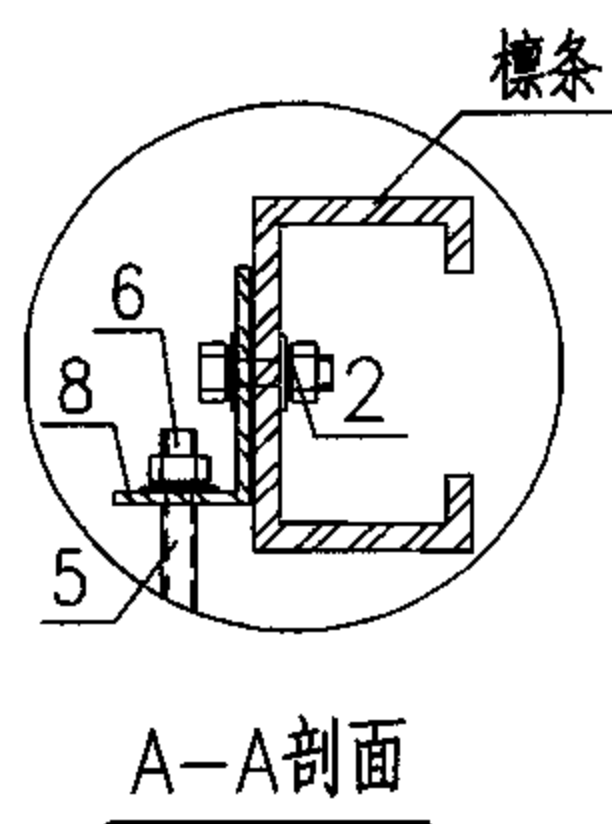
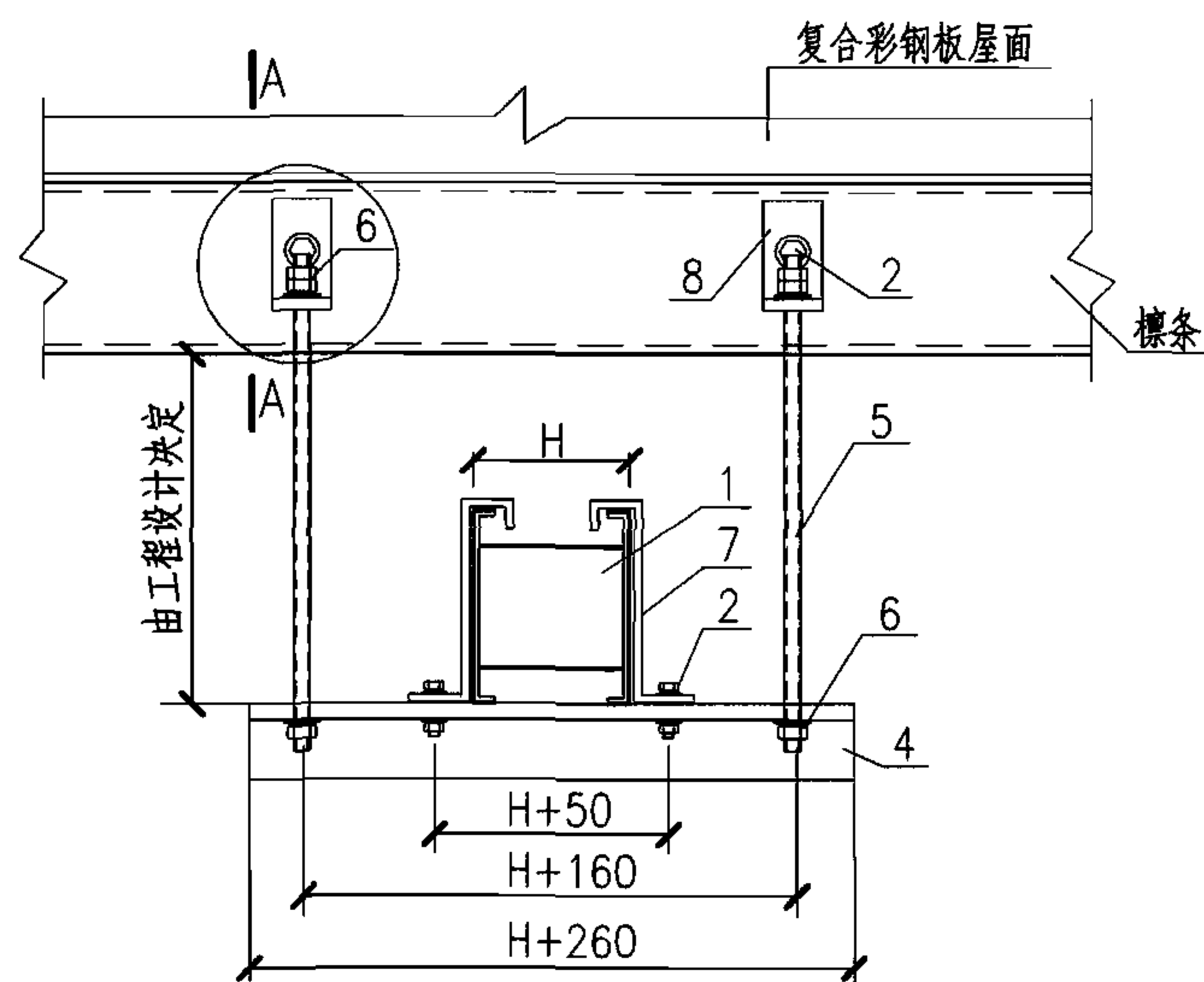
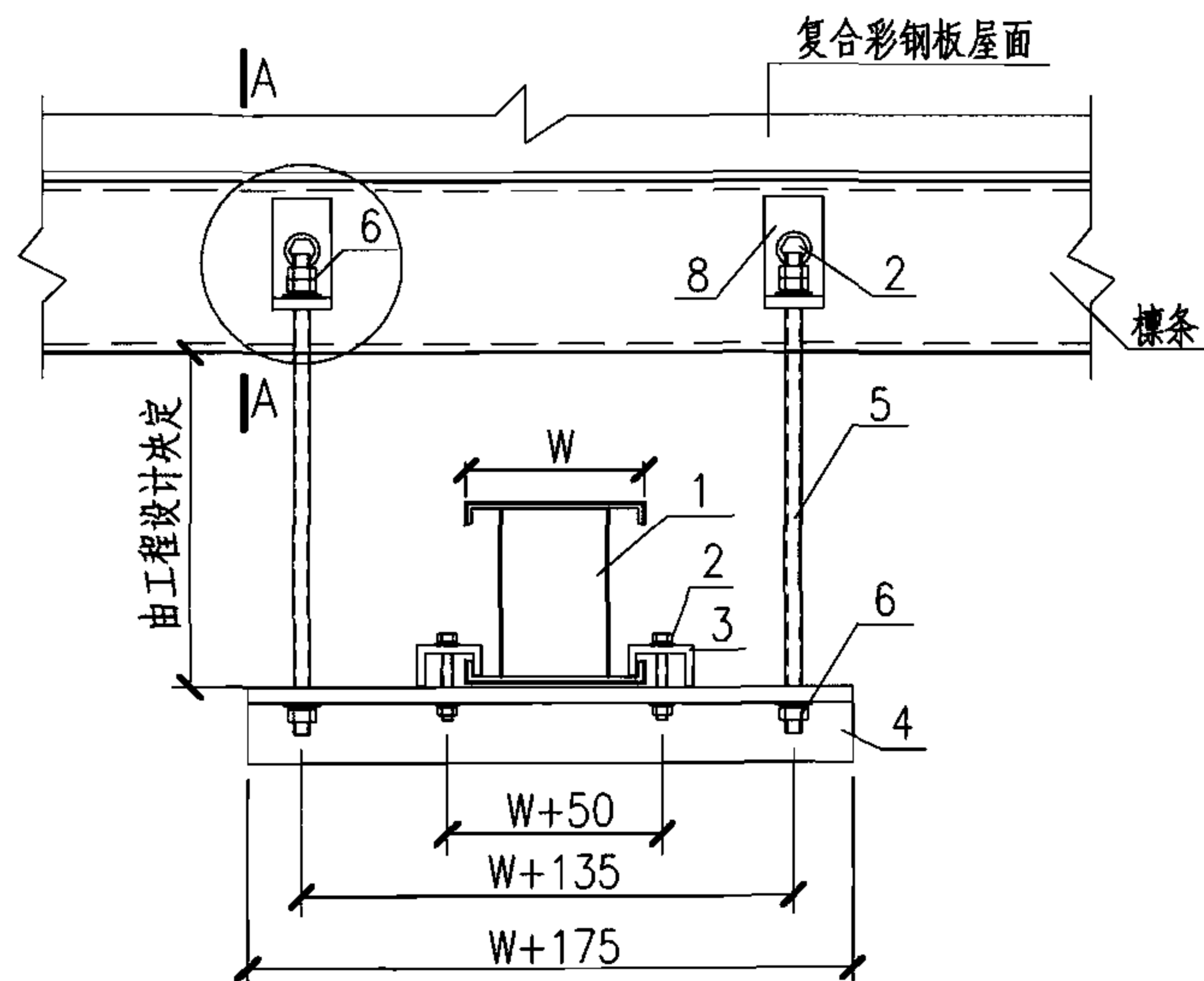


示意图
(无线槽)

- 注：1. 图中槽钢托架为示意图，具体做法应与结构专业配合。
 2. 图中最大间距L应根据线槽长度确定，以保证线槽安装。
 3. 角钢支架与钢柱连接除用螺栓、螺母外，经结构专业同意后也可采用焊接方式。
 4. 柱间距离满足线槽安装要求时可不采用槽钢托架。

设备材料表

编号	名称	型号及规格	单位	数量	备注
1	线槽	由工程设计决定	m	-	-
2	半圆头螺栓 螺母 弹簧垫圈 垫片	施工单位选	套	4	-
3	螺栓 螺母 弹簧垫圈 垫片	施工单位选	套	4	-
4	角钢支架	施工单位现场制作	个	2	不小于 L40×40
5	槽钢托架	施工单位现场制作	个	1	见注2
线槽跨复合彩钢板结构钢柱明敷			图集号	06SD702-5	
审核	高福宝	设计	赵米秋	页	17



设备材料表

编号	名称	型号及规格	单位	数量	备注
1	封闭式母线	由工程设计决定	m	-	-
2	螺栓 螺母 弹簧垫圈 垫片	施工单位选	套	4	-
3	平卧压板	母线生产厂提供	块	1	-
4	角钢吊梁	施工单位选	个	2	-
5	丝杆	施工单位选	m	-	不小于 $\phi 8$
6	螺母 弹簧垫圈 垫片	施工单位选	套	4	与丝杆配套
7	侧卧压板	母线生产厂提供	块	1	-
8	吊架2	施工单位选	个	1	64页

- 注：1. 图中H为封闭式母线的高度，W为封闭式母线宽度。
 母线安装吊件间距一般为2~3m,建议1000A以上者以2m为宜。
2. 屋面檩条在侧面开孔。

封闭式母线在复合彩钢板屋顶下吊装

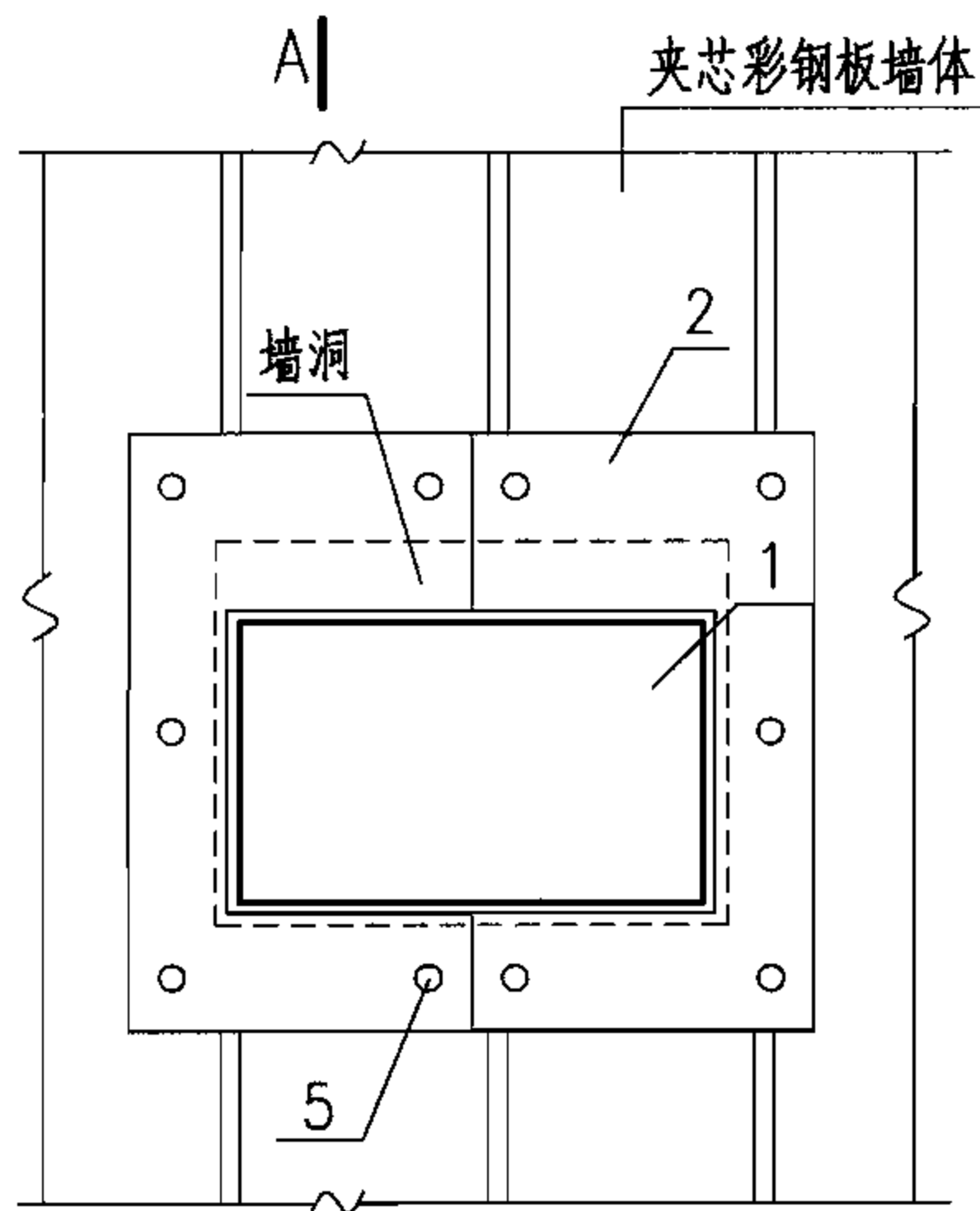
图集号

06SD702-5

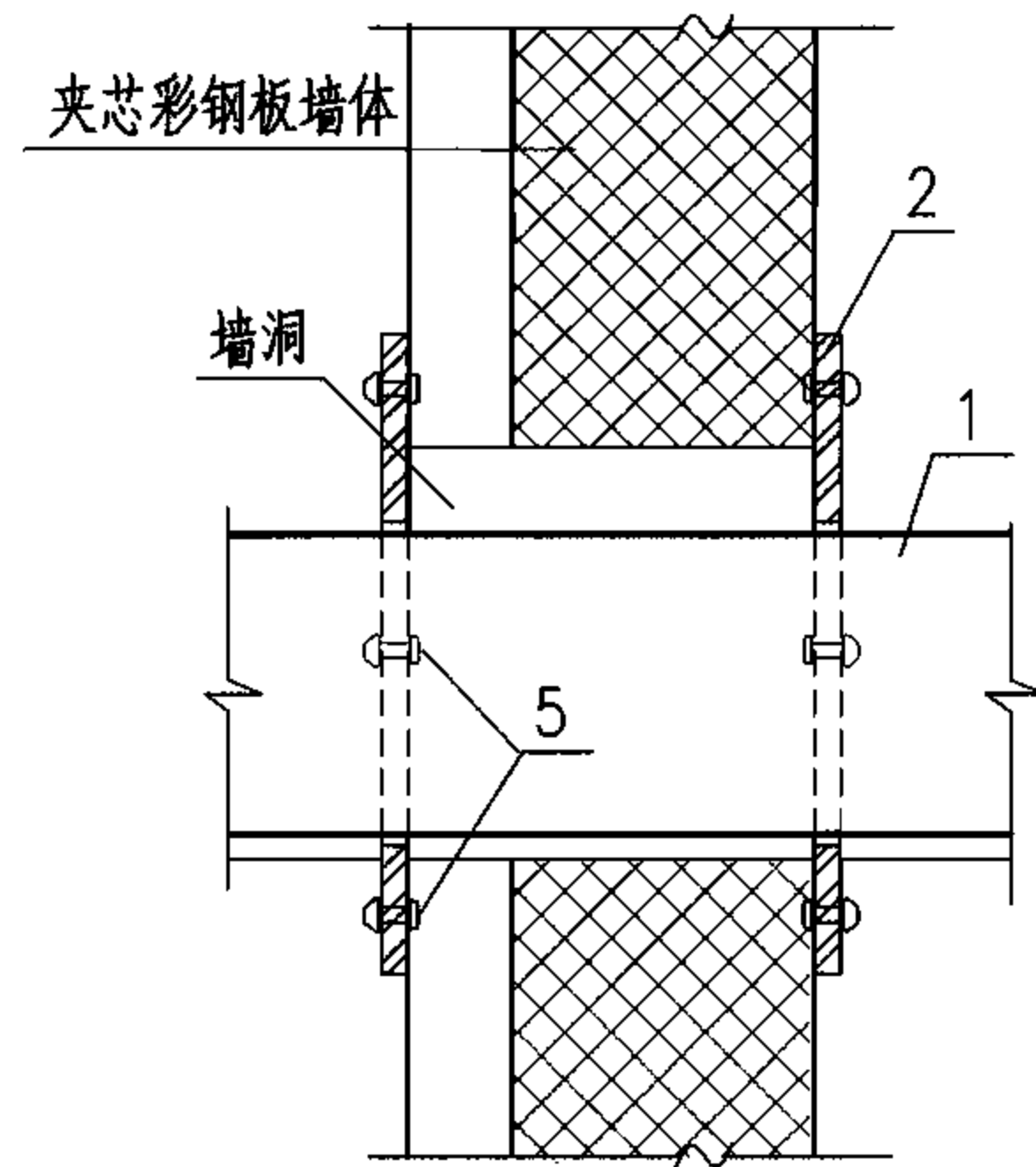
审核 高福宝 高福宝 校对 闫惠军 闫惠军 设计 赵米秋 赵米秋

页

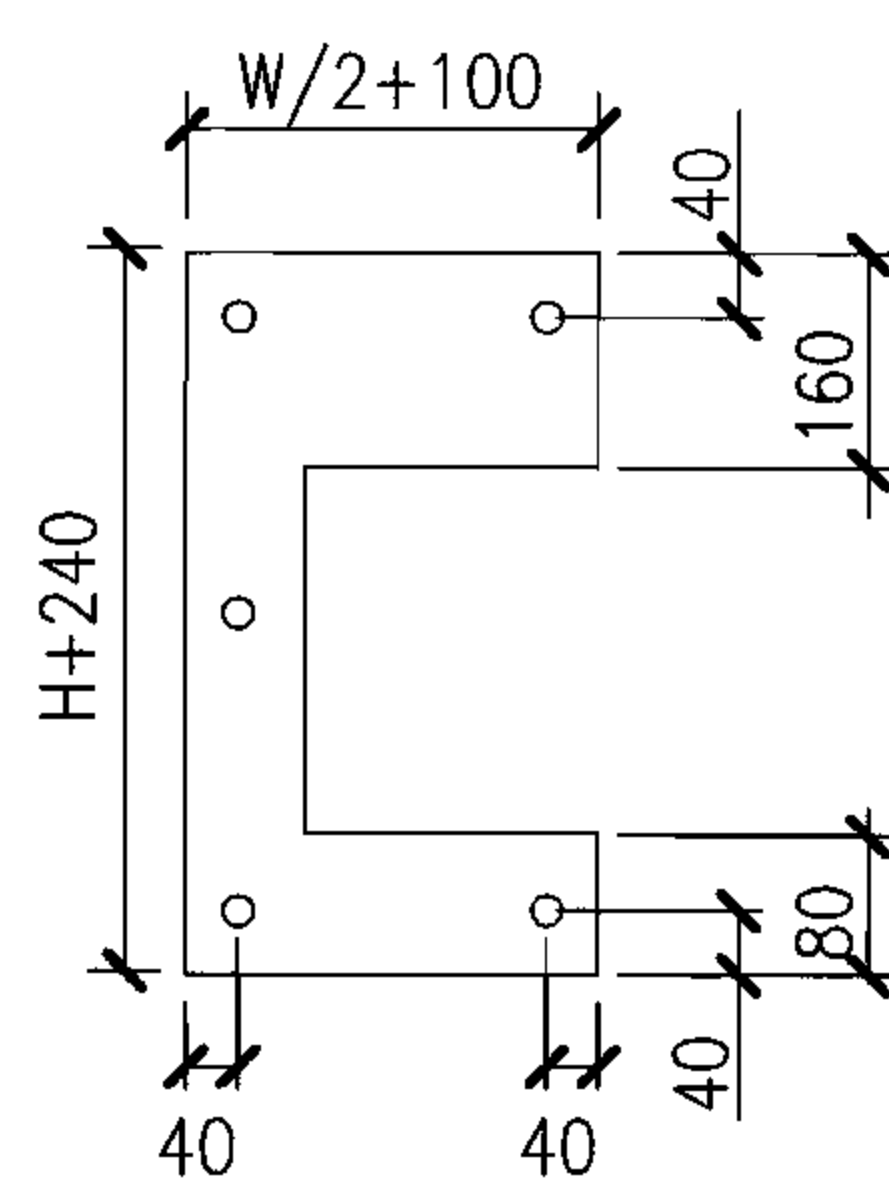
18



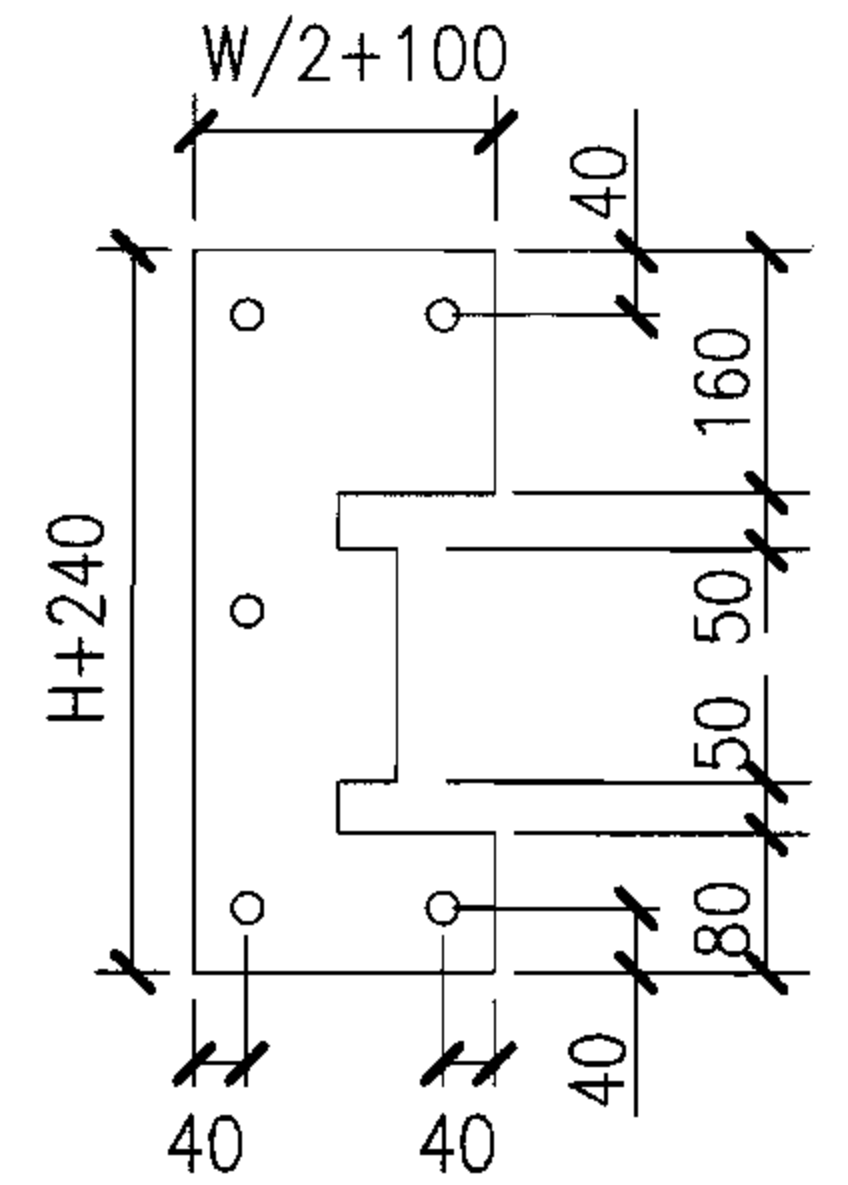
A|
线槽穿彩钢板墙做法



A-A剖面



隔板1详图
(隔板厚20mm)

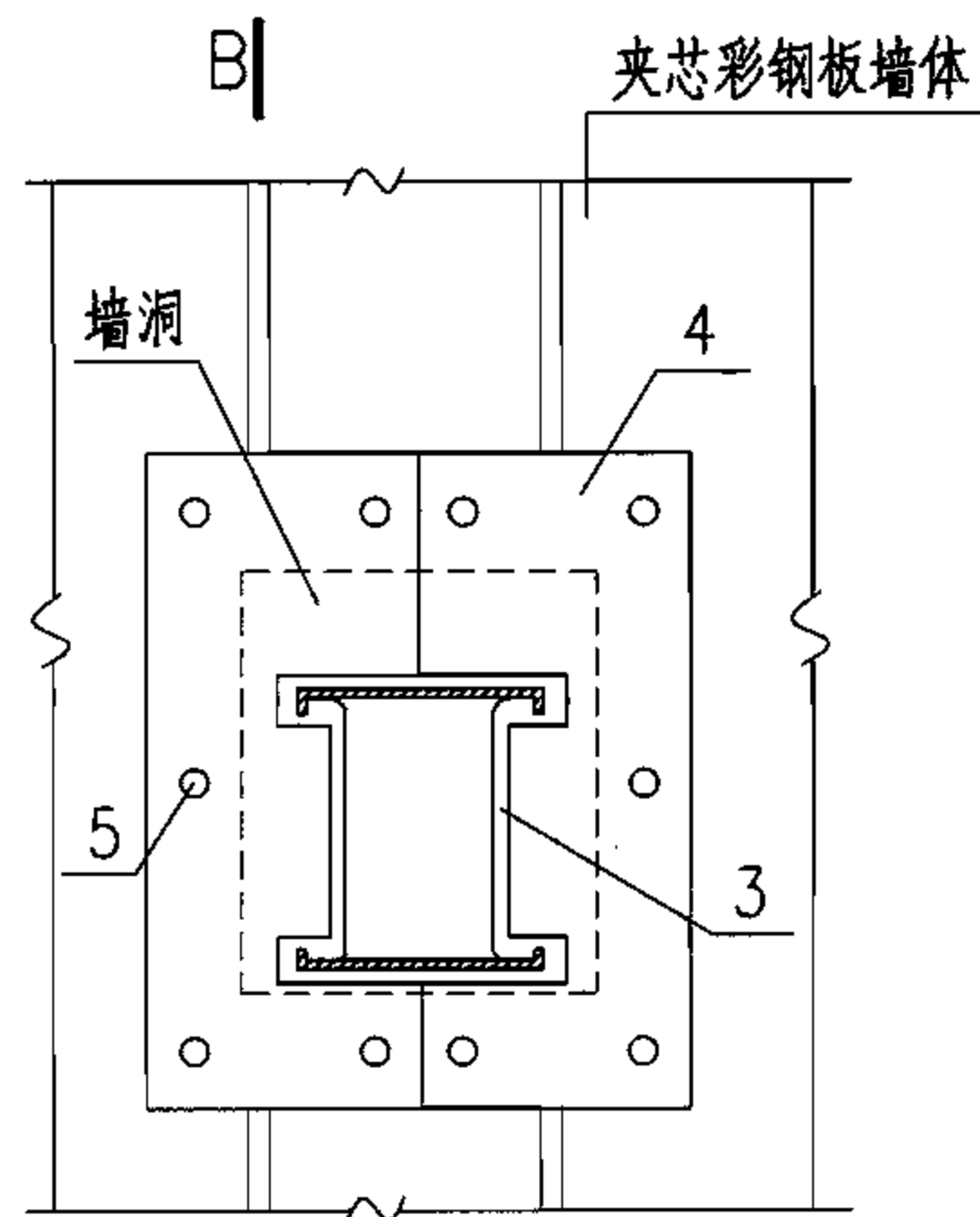


隔板2详图
(隔板厚20mm)

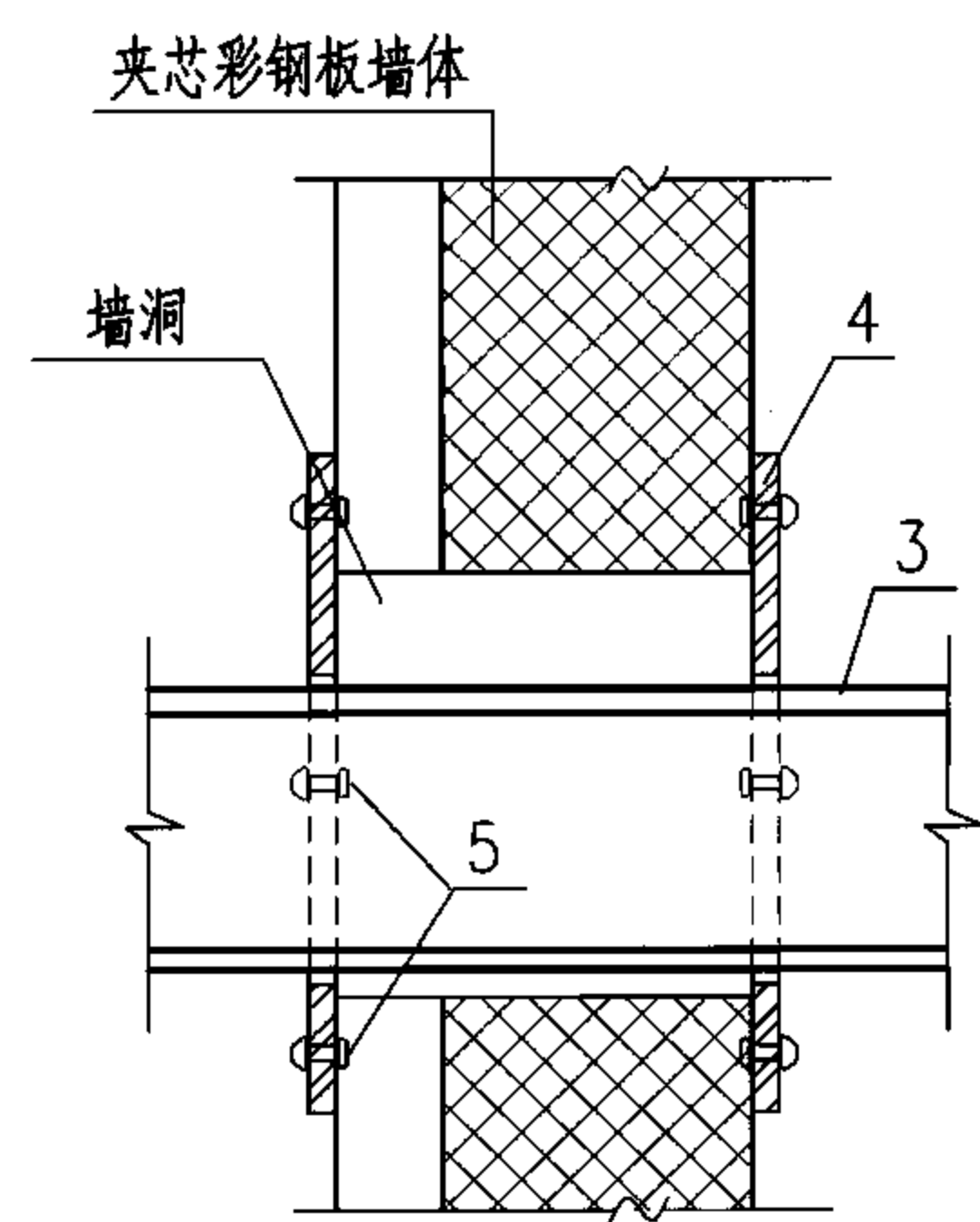
- 注：1. 电缆桥架穿墙安装可参照线槽穿彩钢板墙做法。
2. 拉铆钉的选用应满足安装强度要求。
3. W和H分别为线槽、封闭式母线的宽度和高度。
4. 彩钢板墙开洞前应经钢结构专业许可，并进行加固处理。

设备材料表

编号	名称	型号及规格	单位	数量	备注
1	金属线槽	由工程设计决定	m	-	-
2	隔板1	施工单位选(金属板或胶木板)	块	4	见本图
3	封闭式母线	由工程设计决定	m	-	-
4	隔板2	施工单位选(金属板或胶木板)	块	4	见本图
5	拉铆钉	施工单位选	个	40	66页



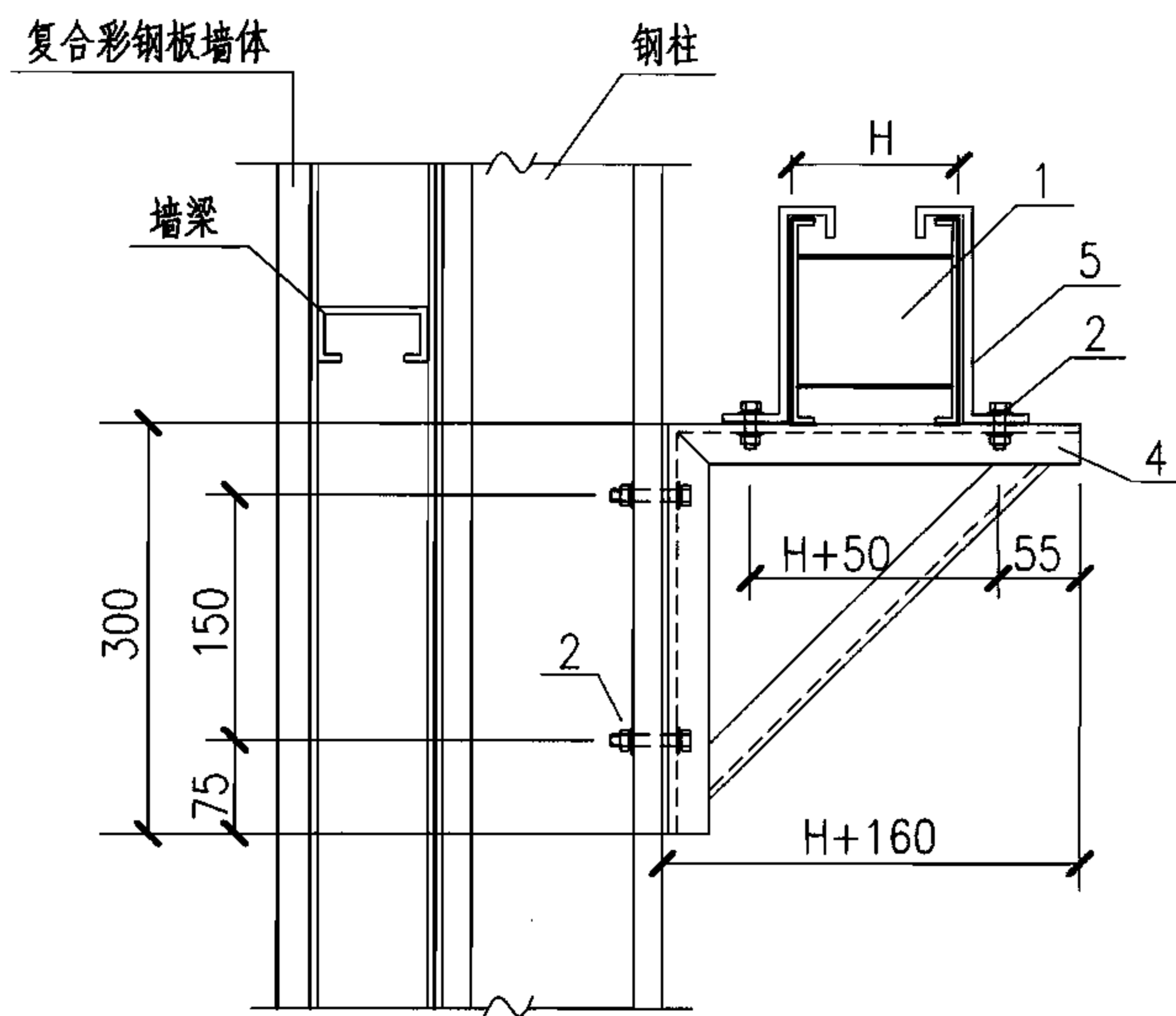
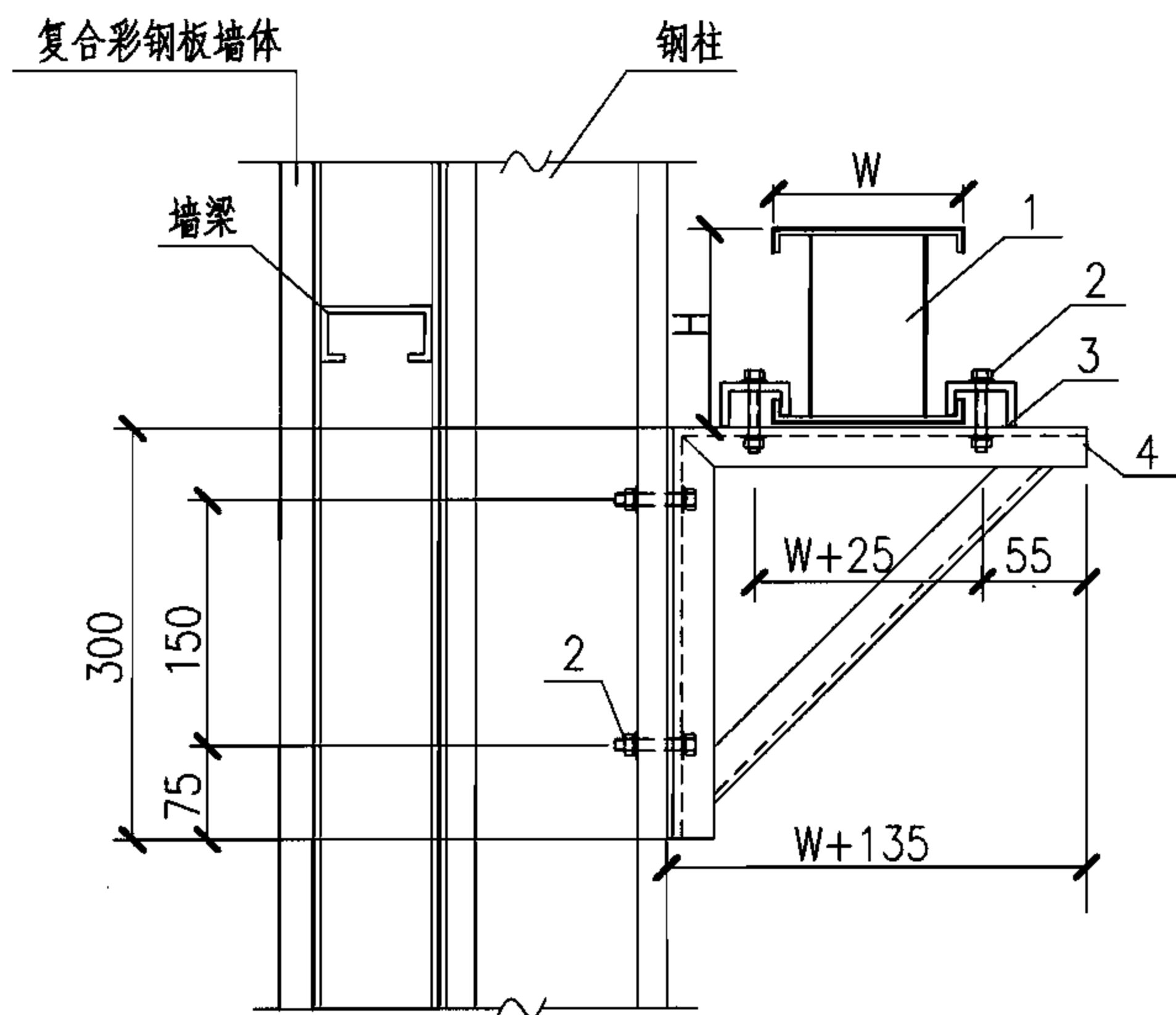
B|
封闭式母线穿彩钢板墙做法



B-B剖面

线槽、封闭式母线穿彩钢板墙做法

图集号 06SD702-5



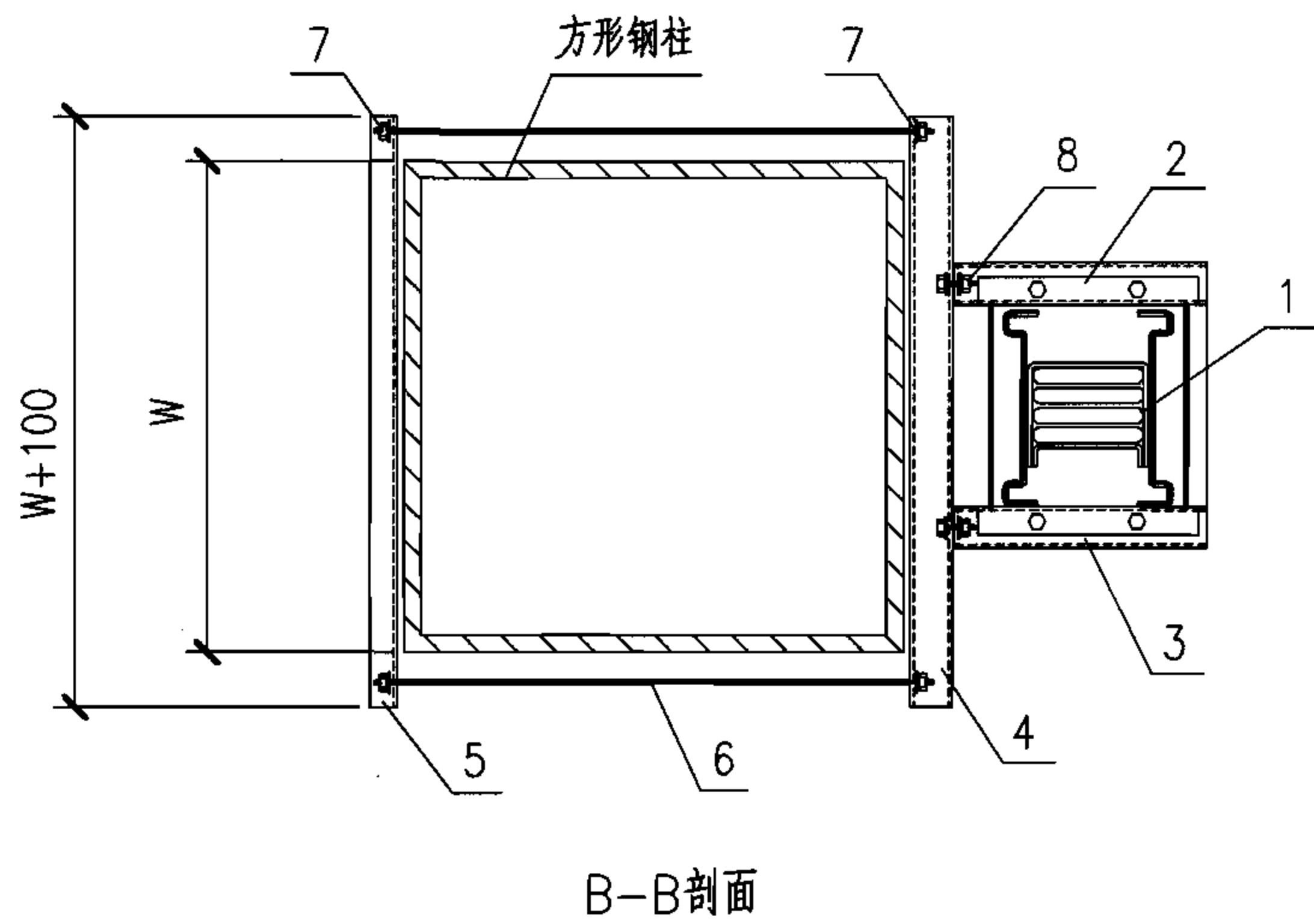
- 注:1. 封闭式母线水平敷设时,距地面高度不应小于2.2m;垂直敷设时,距地面1.8m以下的部分,应采取防止机械损伤措施。
2. 封闭式母线水平敷设时,支持点间距不应大于2m;当母线转弯时,应在其两侧500mm左右处采用支架固定。
3. 柱间距离不能满足电气管线安装要求时可采用槽钢托架,具体做法可参见本图集第17页。
4. 此图适用于1600A以下母线。

设备材料表

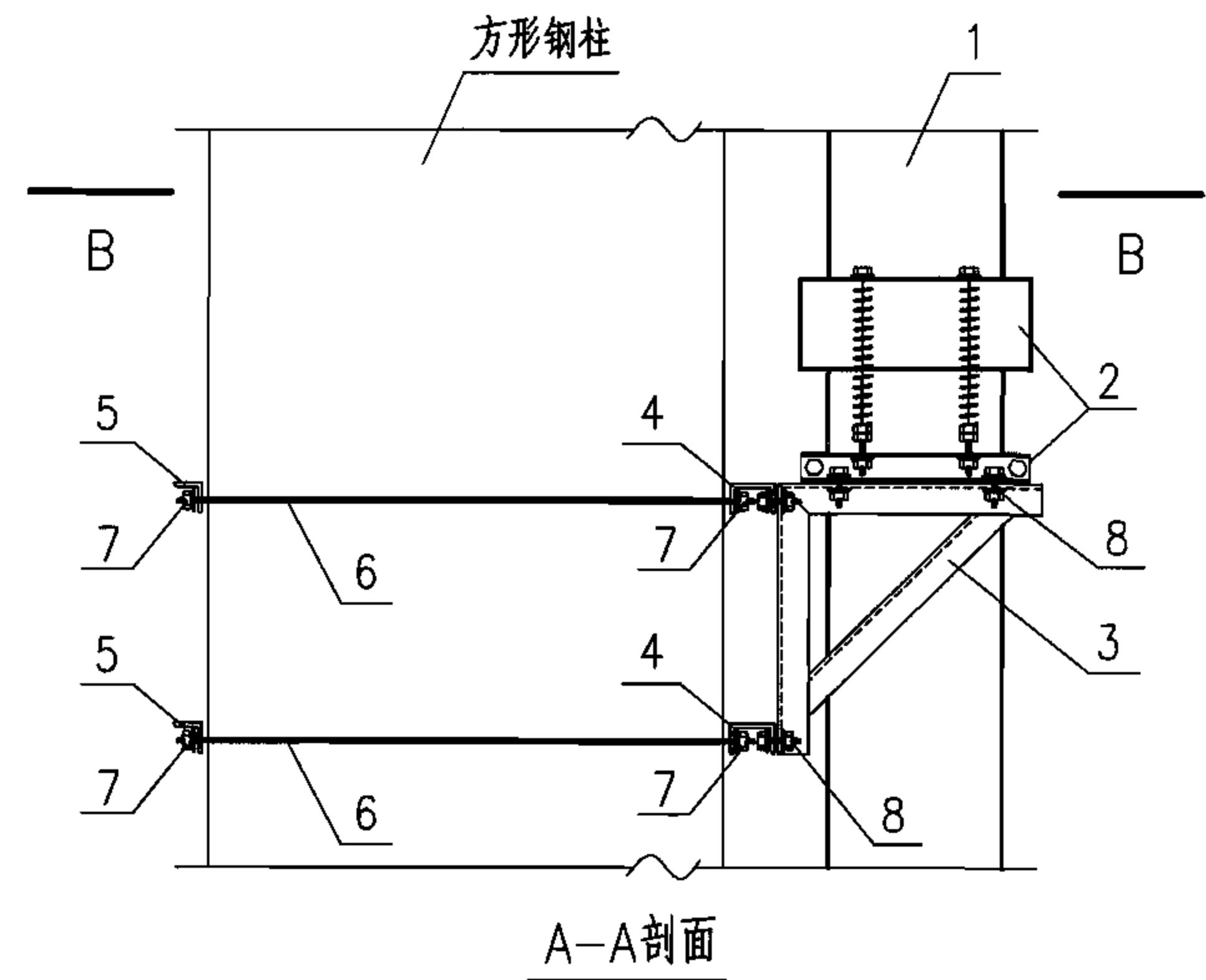
编号	名称	型号及规格	单位	数量	备注
1	封闭式母线	由工程设计决定	m	-	-
2	螺栓 螺母 弹簧垫圈 垫片	施工单位选	套	8	-
3	平卧压板	母线生产厂提供	个	1	-
4	角钢支架	施工单位现场制作	个	2	不小于 L40×40
5	侧卧压板	母线生产厂提供	个	1	见注2

封闭式母线跨彩钢板结构钢柱安装

图集号 06SD702-5



B-B剖面



A-A剖面

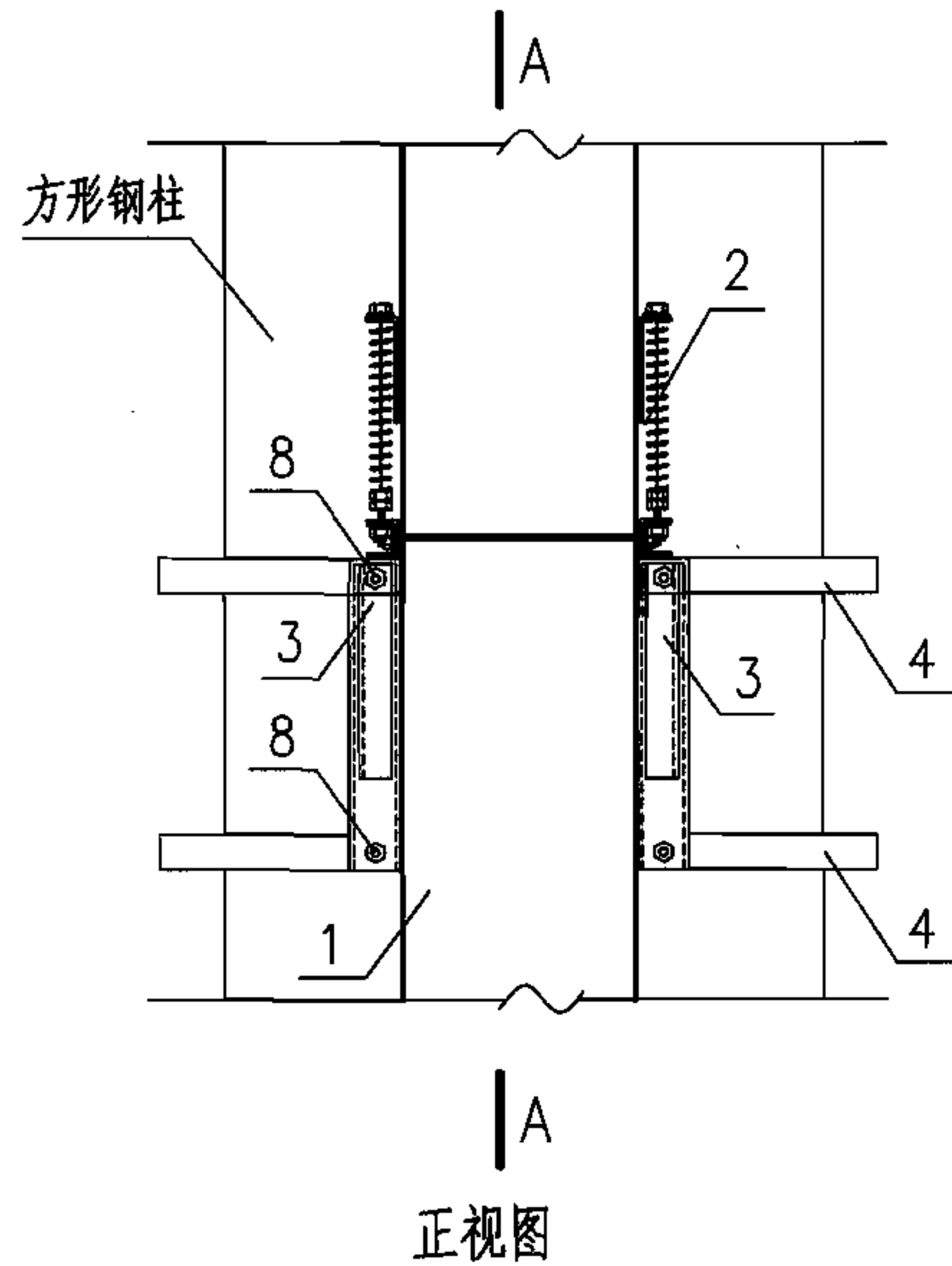
注：1.经结构专业许可时，可将槽钢支架采用焊接方式固定在方形钢柱上。

2.采用焊接方式时，在保证安装可靠的前提下，可根据需要将槽钢支架改为角钢支架。

3.安装时应通过调节垂直弹簧吊架的弹簧，把母线重量均匀分布至每层支架。

4.支架间距按施工规范要求设置。

5.密集型母线在工字钢柱上安装可参考此图。



正视图

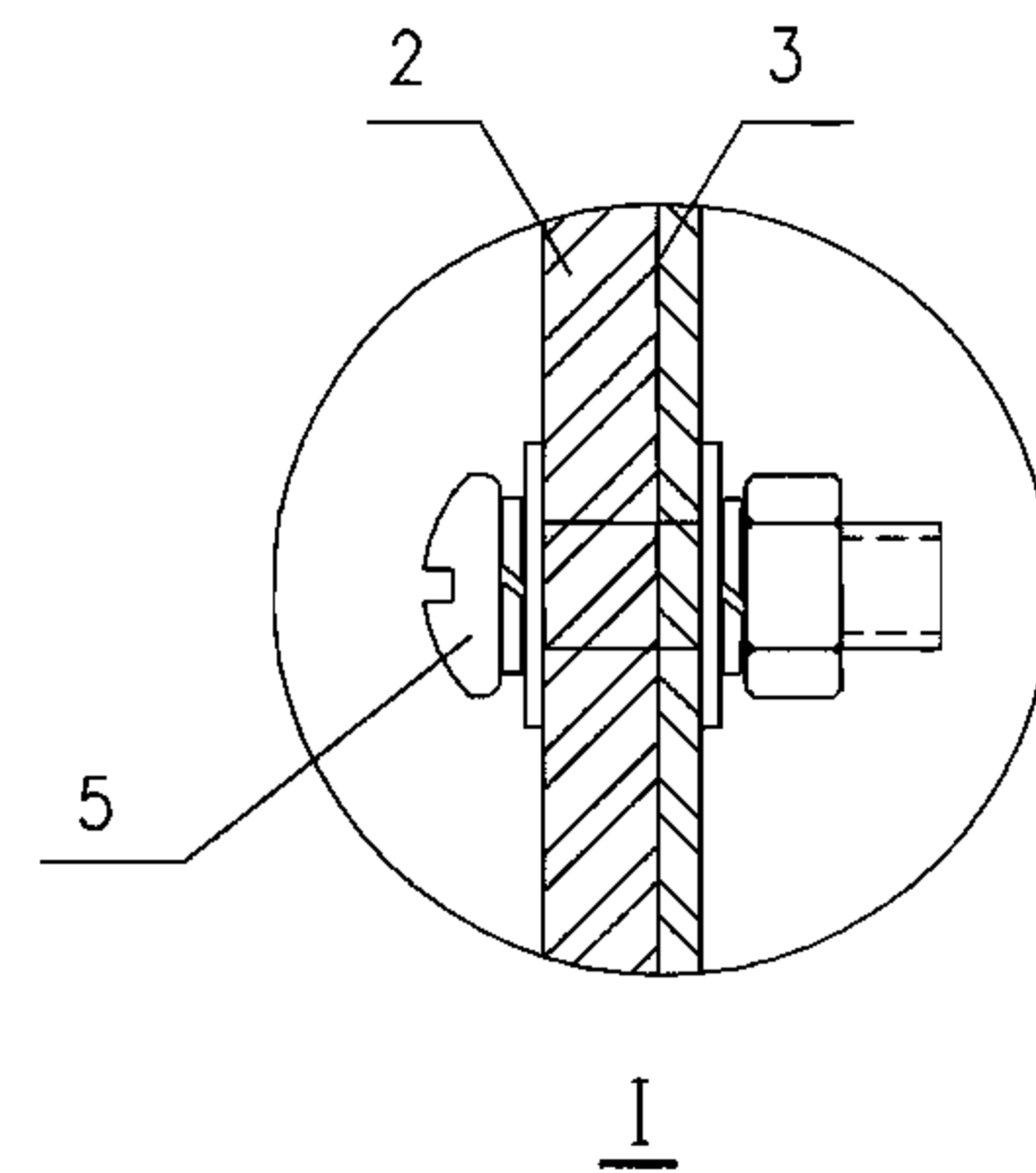
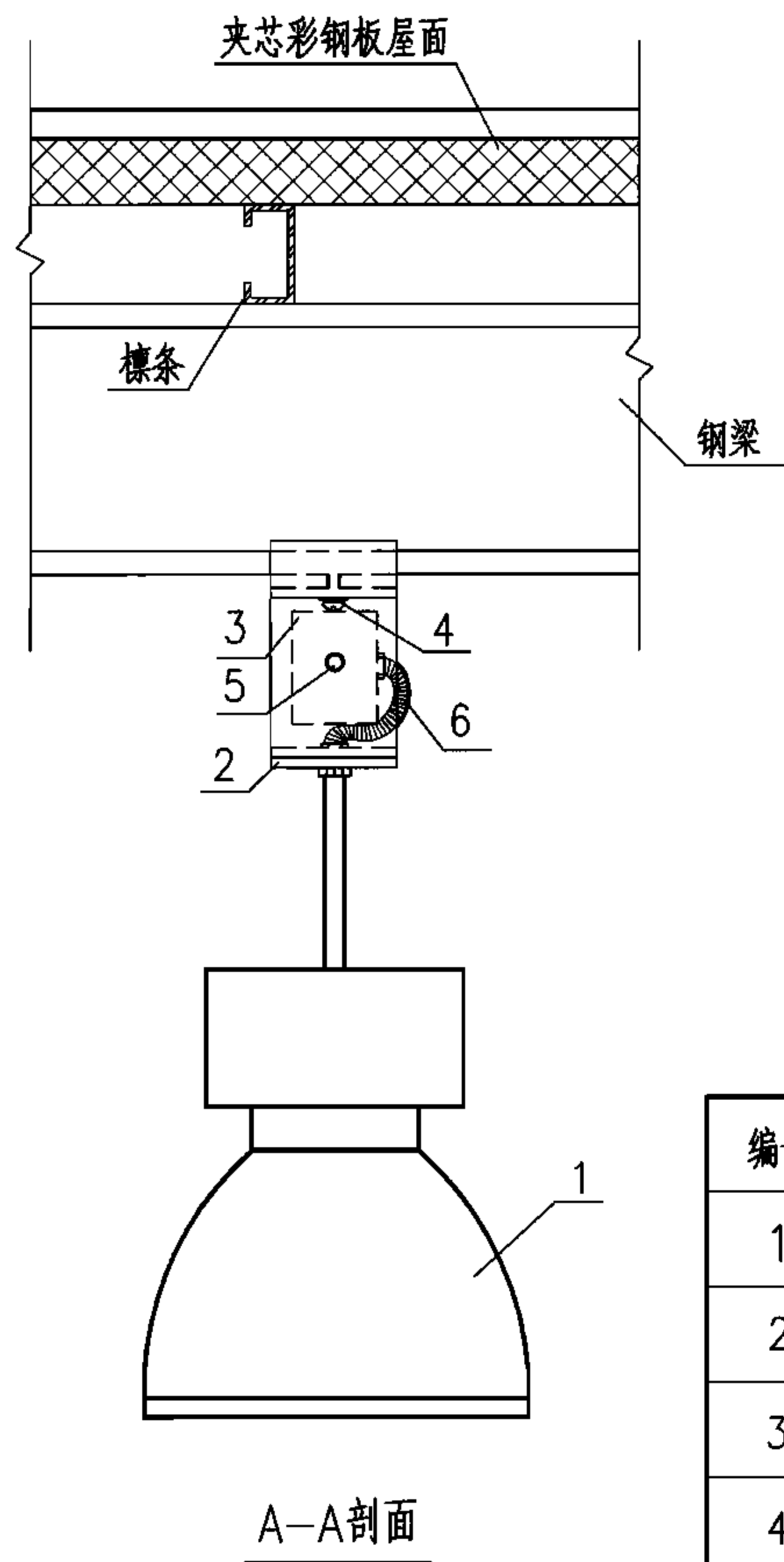
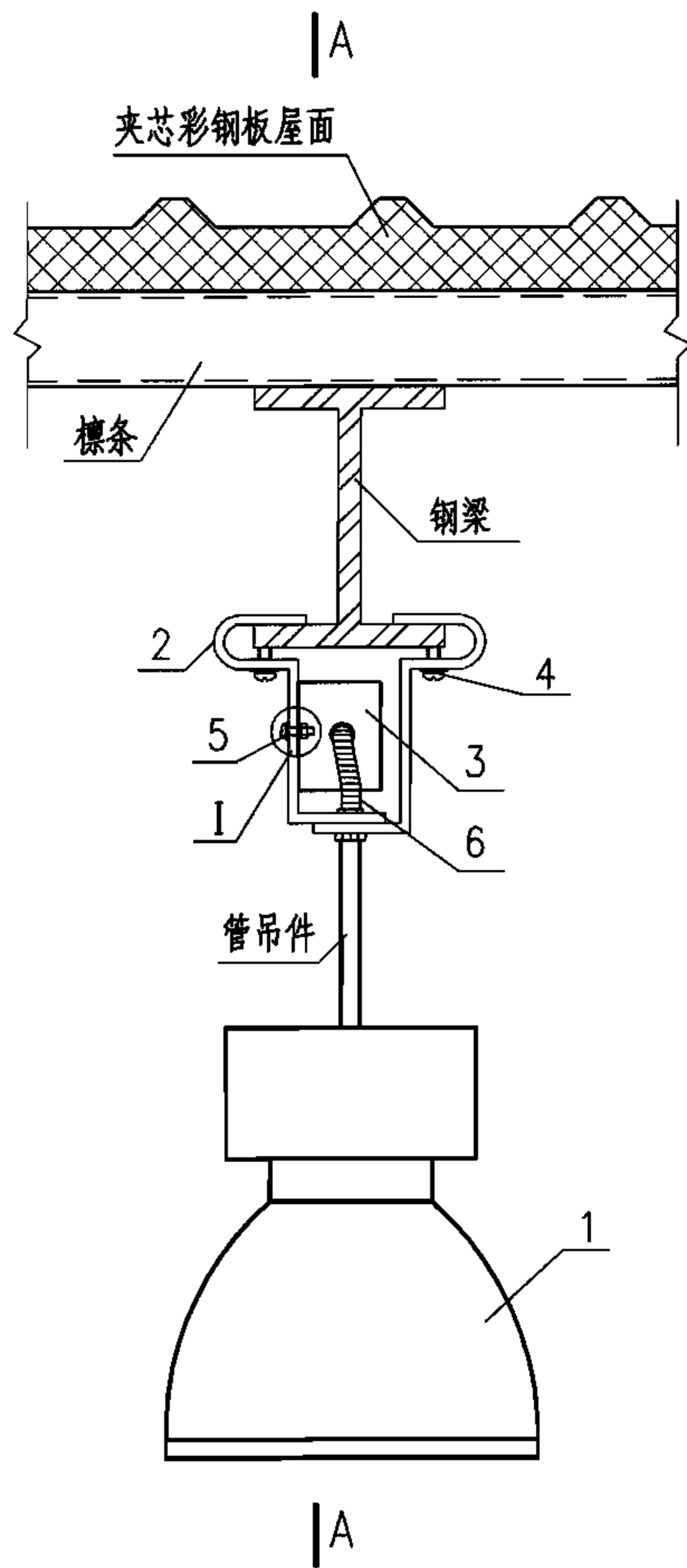
设备材料表

编号	名称	型号及规格	单位	数量	备注
1	母线	由工程设计决定	m	-	-
2	垂直弹簧吊架	母线配套设备	套	2	-
3	角钢支架	施工单位选	个	2	-
4	槽钢	施工单位选	根	2	不小于[5
5	角钢	施工单位选	根	2	不小于L40×4
6	丝杆	施工单位选	m	-	不小于φ8
7	螺母 弹簧垫圈 垫片	由工程设计决定	套	8	与丝杆配套
8	螺栓 螺母 弹簧垫圈 垫片	施工单位选	套	8	-

封闭式母线在方形钢柱上垂直安装

图集号

06SD702-5



注：1. 所有金属构件应做防腐处理。

2. 灯具重量在结构允许的范围内才可按照图中做法安装。

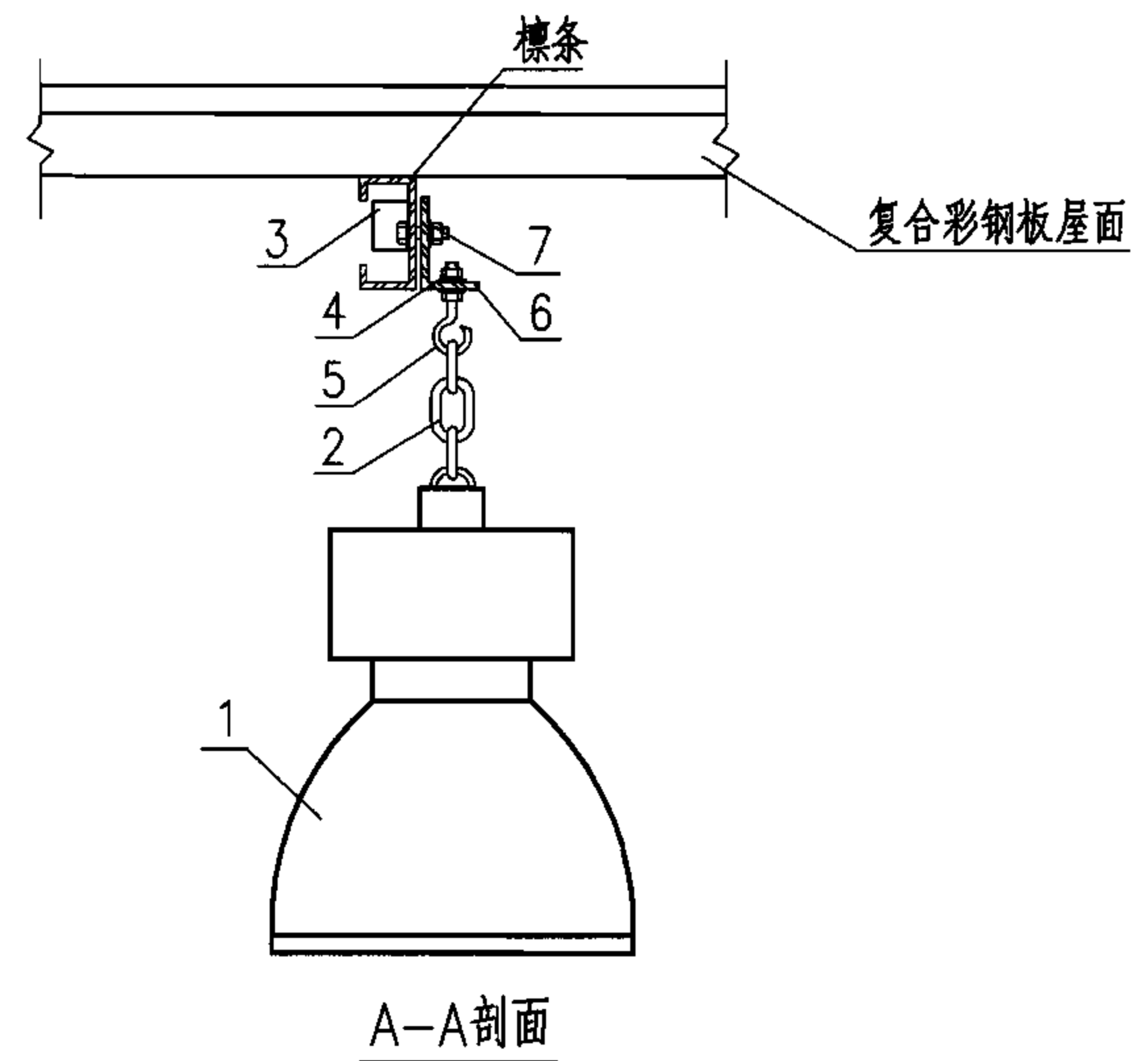
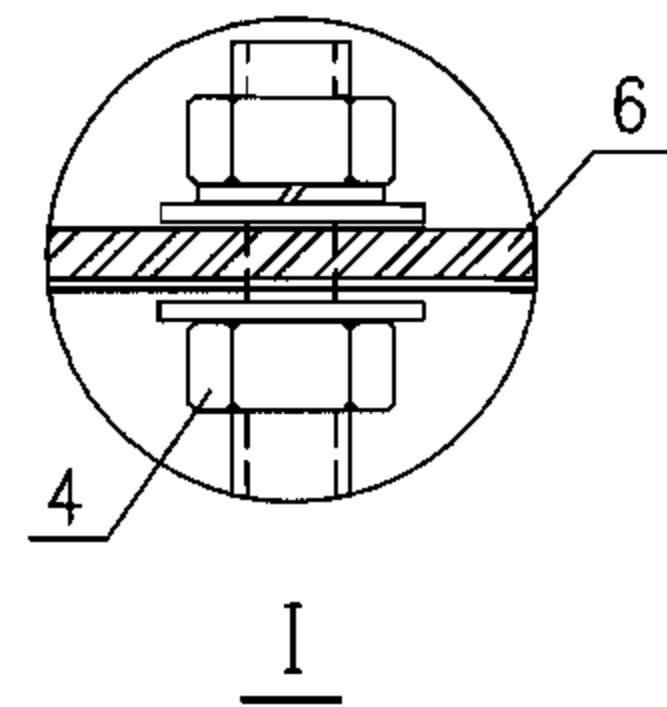
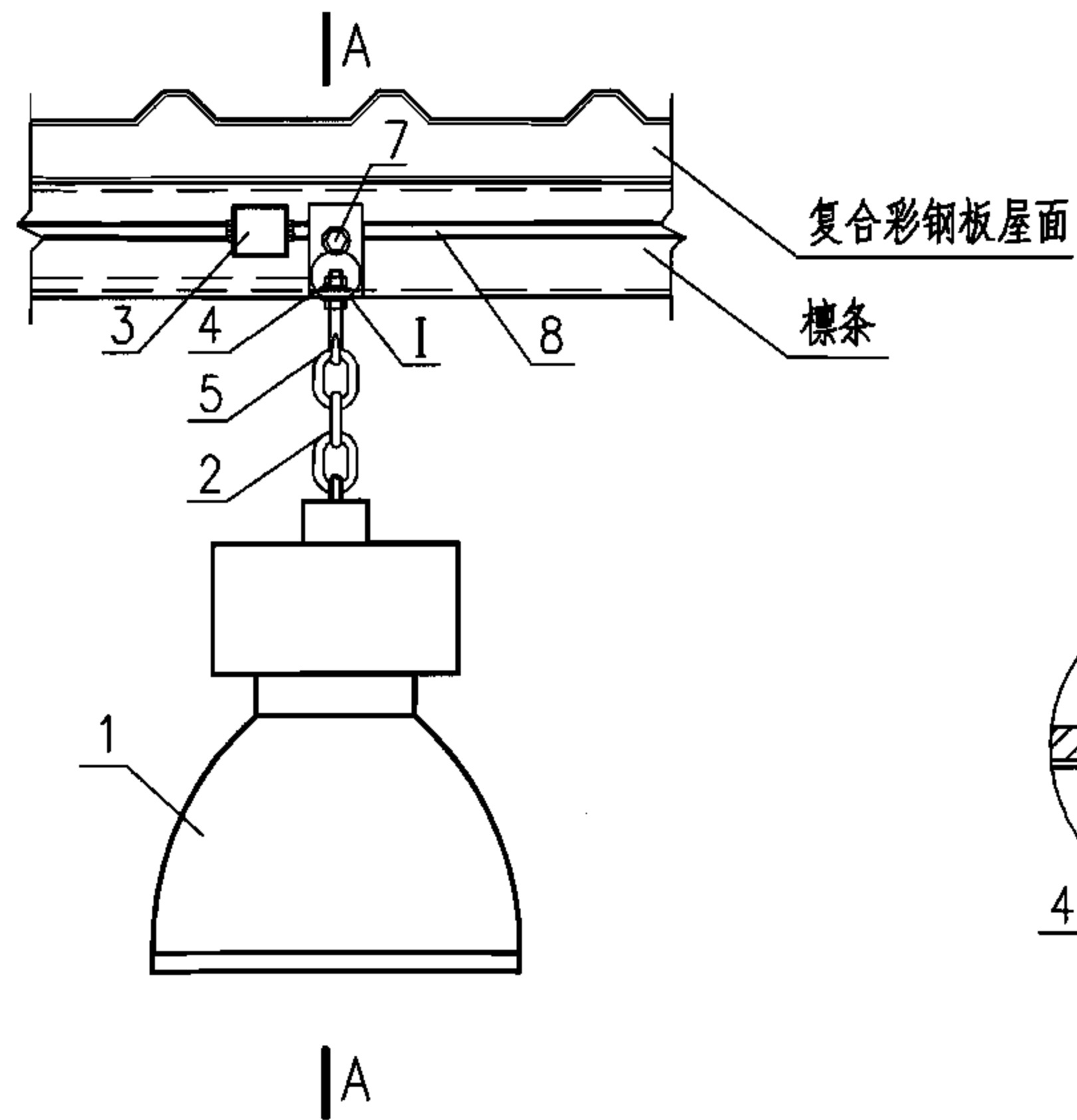
设备材料表

编号	名称	型号及规格	单位	数量	备注
1	灯具	由工程设计决定	套	1	-
2	钢质吊架	施工单位选	套	1	镀锌
3	接线盒	施工单位选	个	1	-
4	半圆头螺栓	由工程设计决定	个	2	-
5	半圆头螺栓 螺母 弹簧垫圈 垫片	施工单位选	套	1	-
6	金属波纹管	由工程设计决定	m	-	-

灯具在压型钢板屋顶梁下管吊安装

图集号

06SD702-5



设备材料表

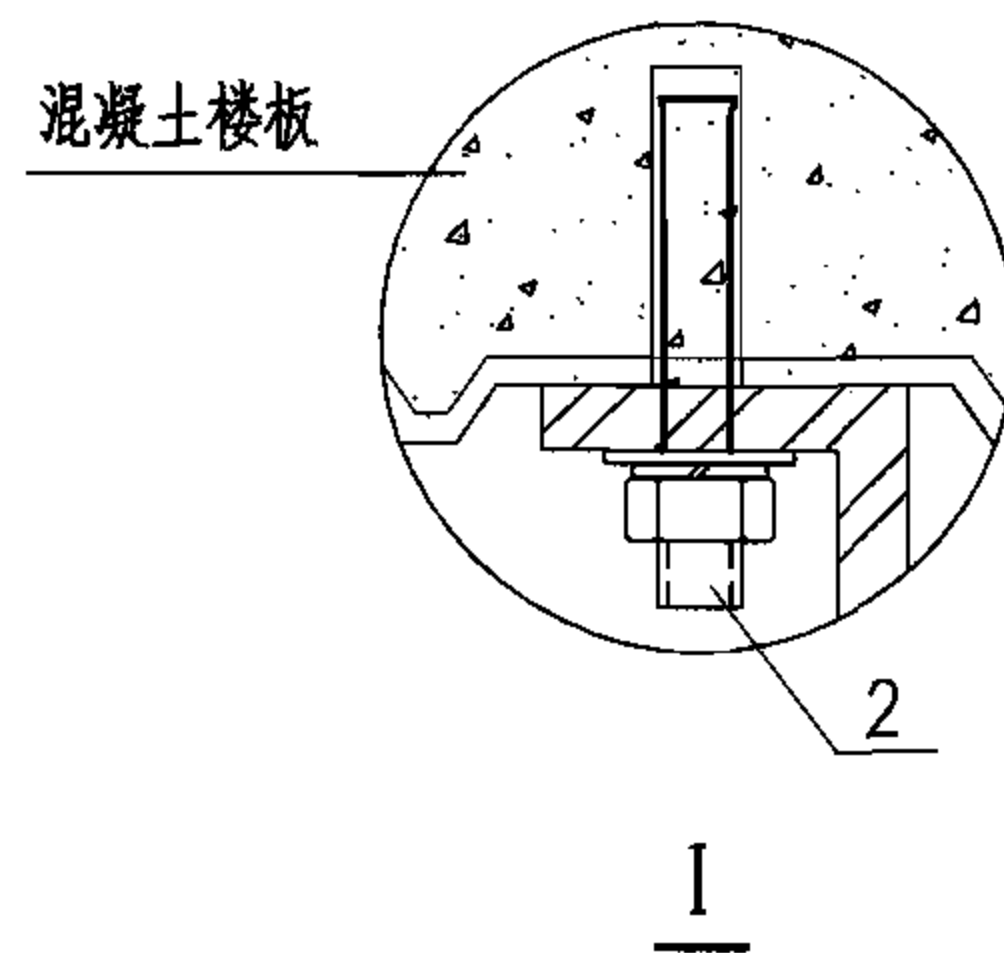
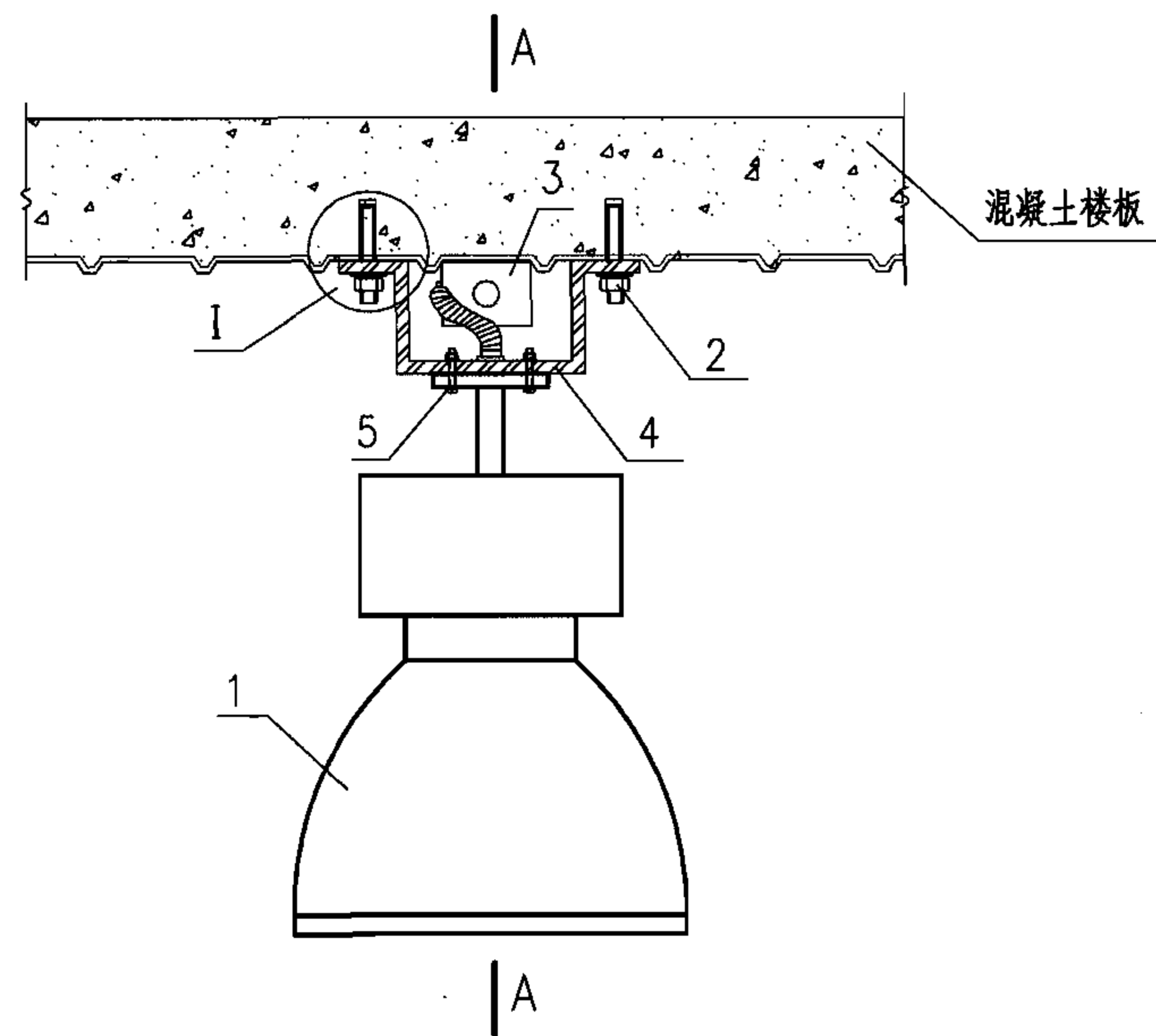
编号	名称	型号及规格	单位	数量	备注
1	灯具	由工程设计决定	套	1	-
2	钢质吊链	施工单位选	条	1	镀锌
3	接线盒	施工单位选	个	1	-
4	螺母 弹簧垫圈 垫片	由工程设计决定	个	1	-
5	钢质吊钩	施工单位选	套	1	-
6	吊架2	施工单位选	个	-	64页
7	螺栓 螺母 弹簧垫圈 垫片	施工单位选	套	1	-
8	电气管线	由工程设计决定	m	-	-

- 注：1. 所有金属构件应做防腐处理。
 2. 灯具重量在结构允许的范围内，才可按照图中做法安装。
 3. 接线盒与灯具之间导线用金属波纹管保护。
 4. 本图做法不适用于风速较大场所灯具的安装。

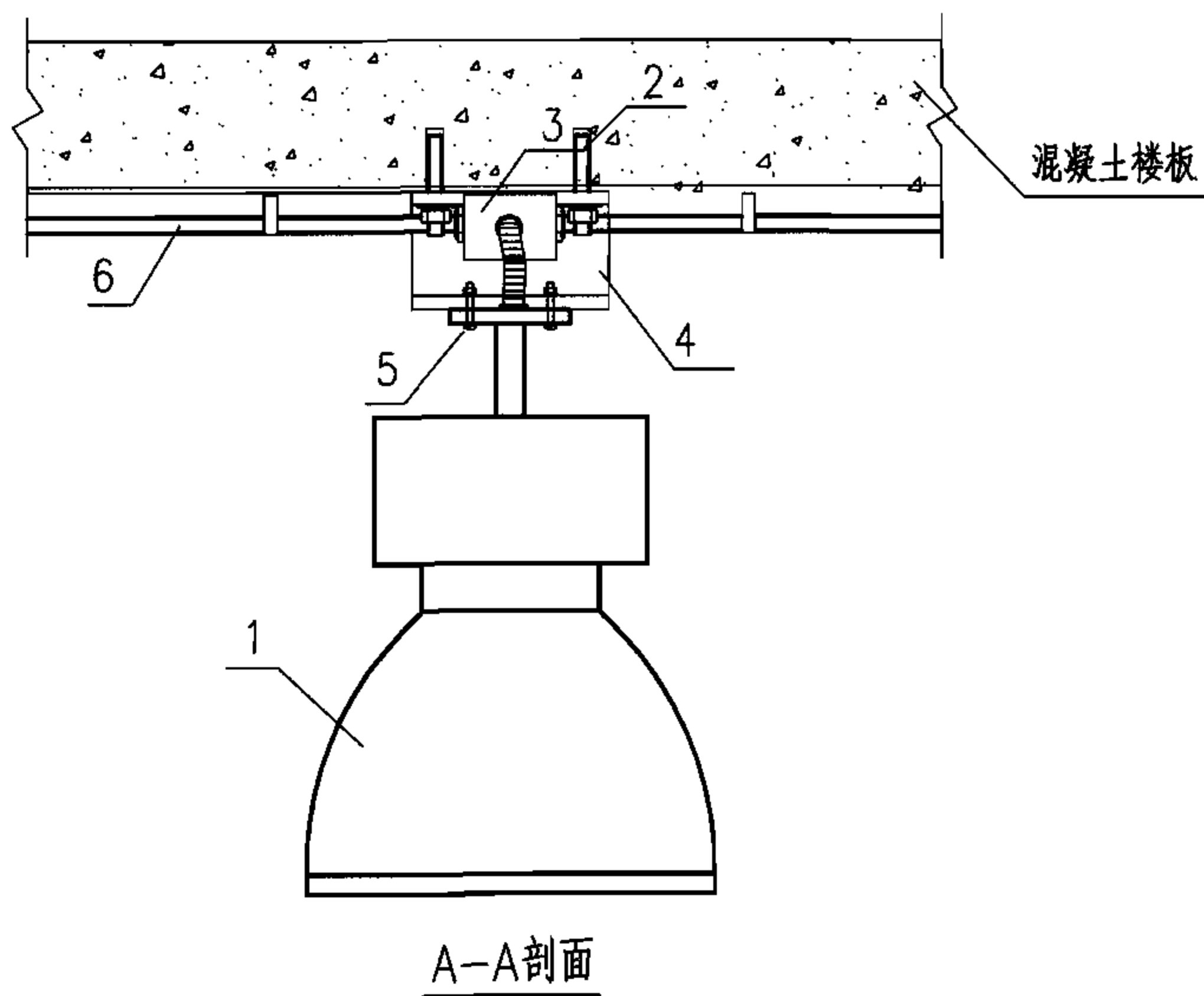
灯具在压型钢板屋顶檩条上链吊安装

图集号 06SD702-5

审核 高福宝 设计 李冬 页 23



注：1. 压型钢板作为不拆卸模板使用。
2. 灯具重量应在膨胀螺栓承载范围内。

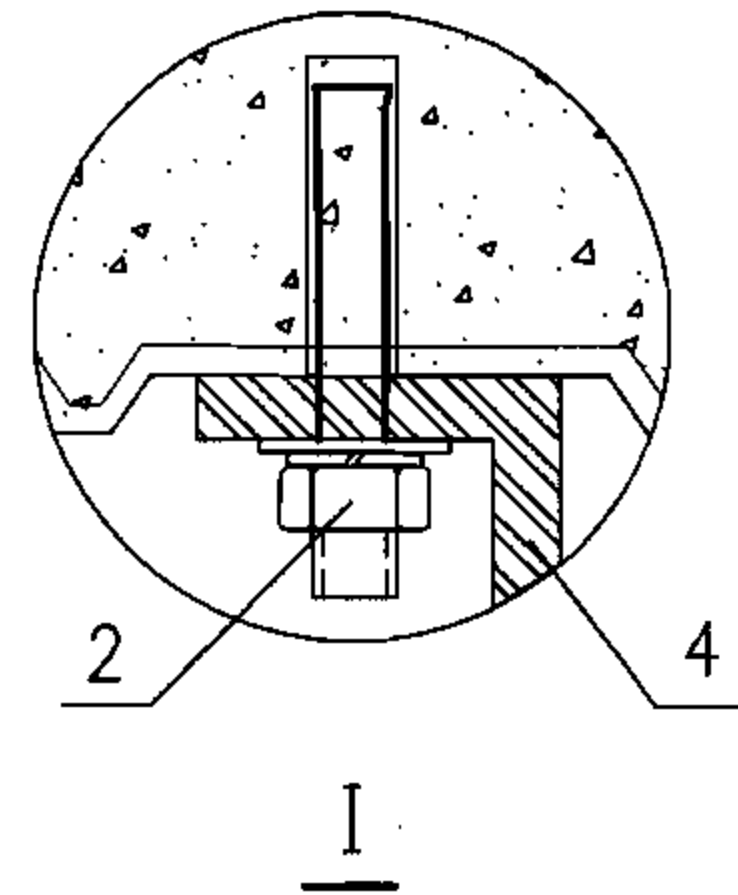
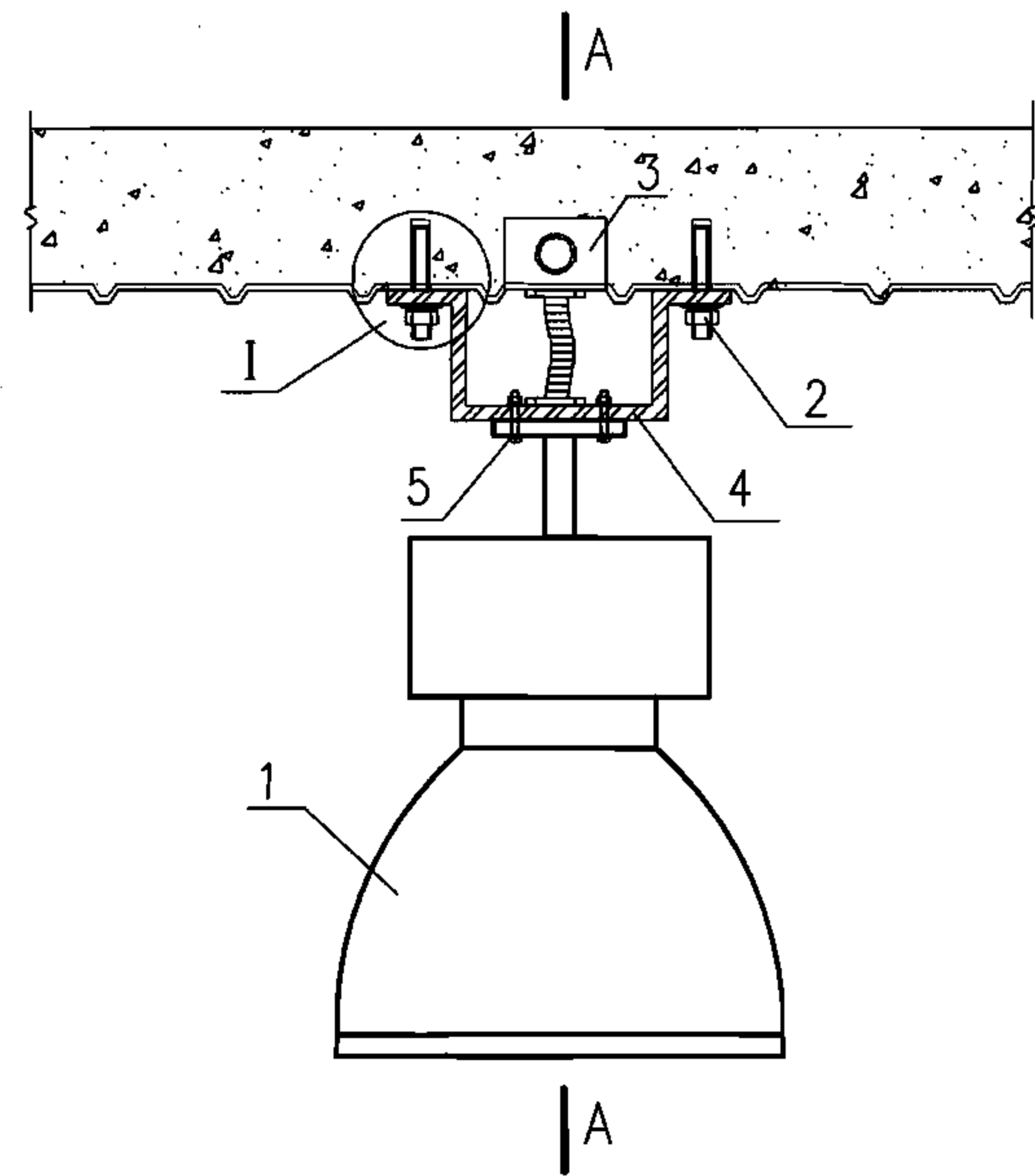


设备材料表

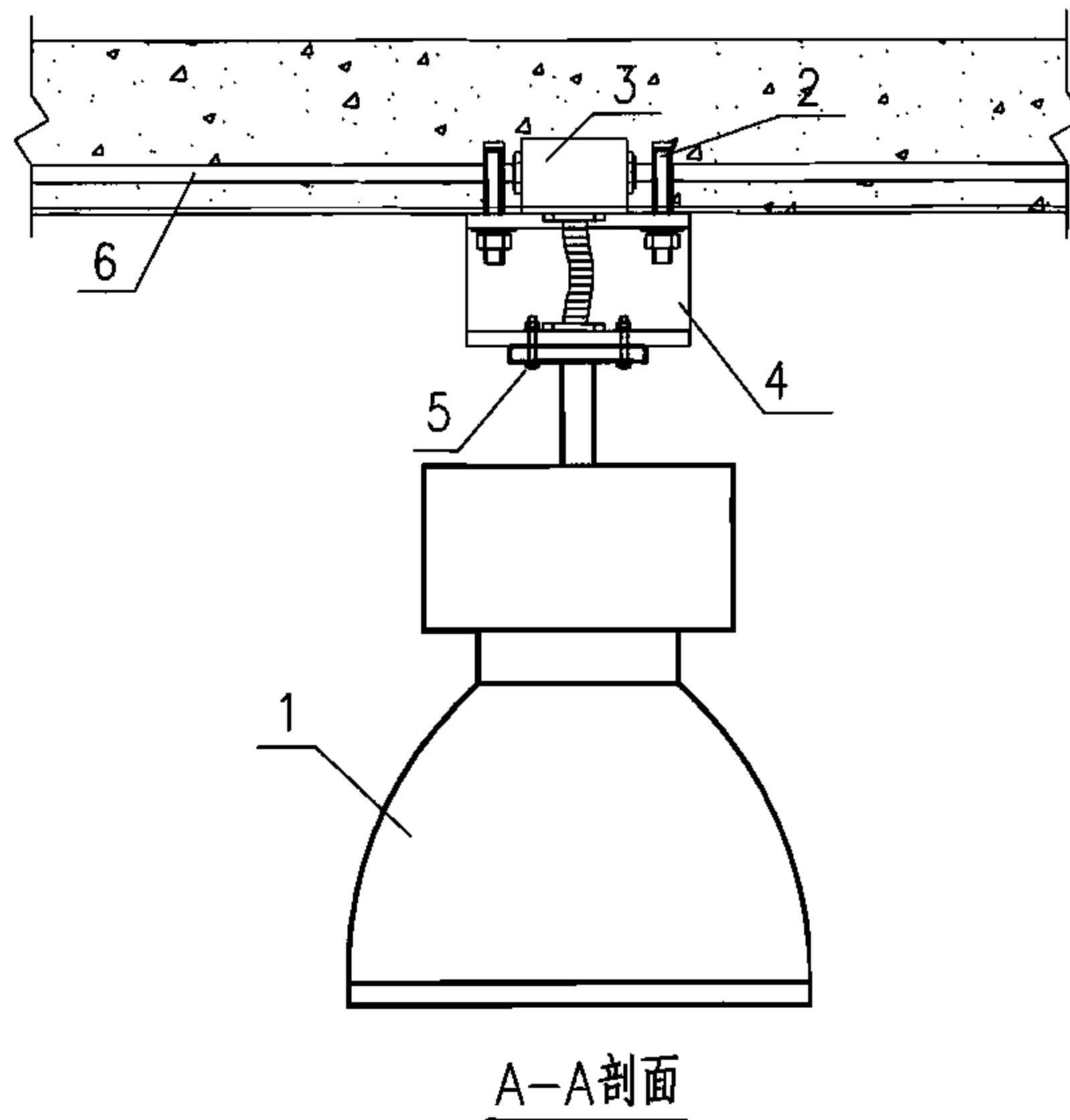
编号	名称	型号及规格	单位	数量	备注
1	灯具	由工程设计决定	套	1	-
2	膨胀螺栓	施工单位选	套	4	65页
3	接线盒	施工单位选	个	1	-
4	固定板	钢板 $\delta=3$	个	1	-
5	半圆头螺栓 螺母 弹簧垫圈 垫片	施工单位选	套	4	-
6	电气管线	由工程设计决定	m	-	-

灯具在组合楼板下安装 (一)

图集号 06SD702-5



- 注：1. 压型钢板作为不拆卸模板使用。
 2. 钢管暗敷在混凝土内。
 3. 灯具重量应在膨胀螺栓承载范围内。

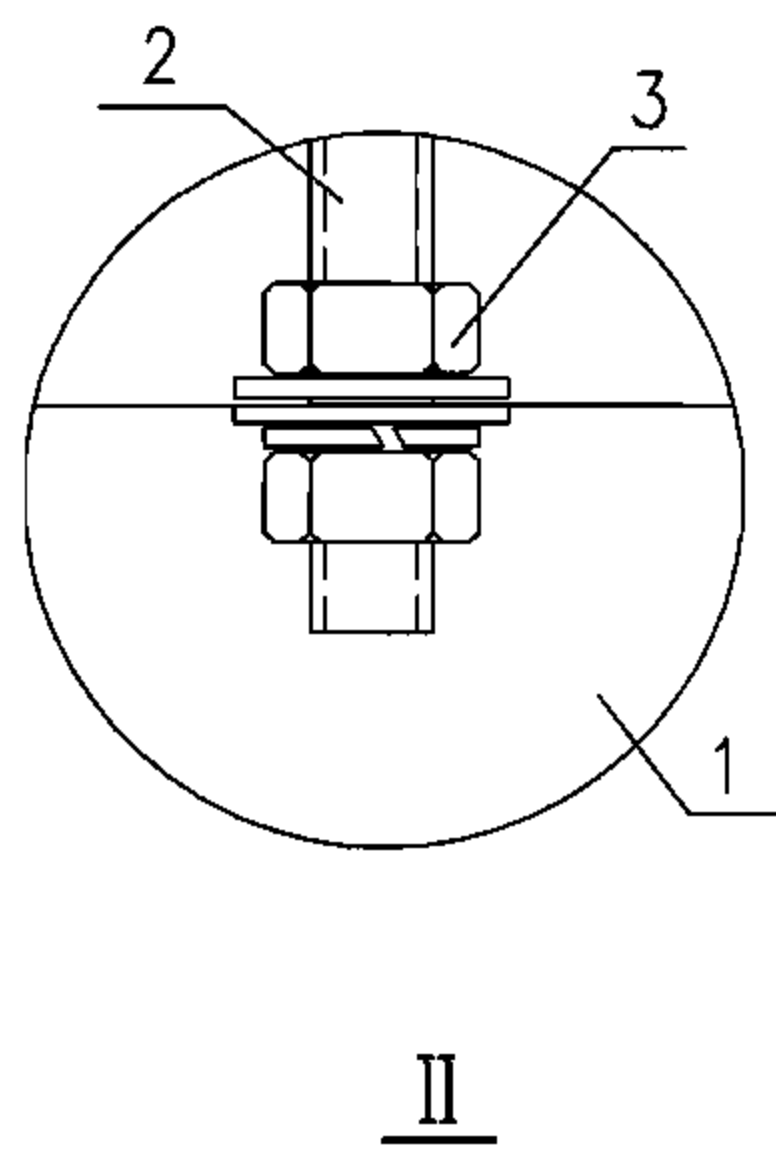
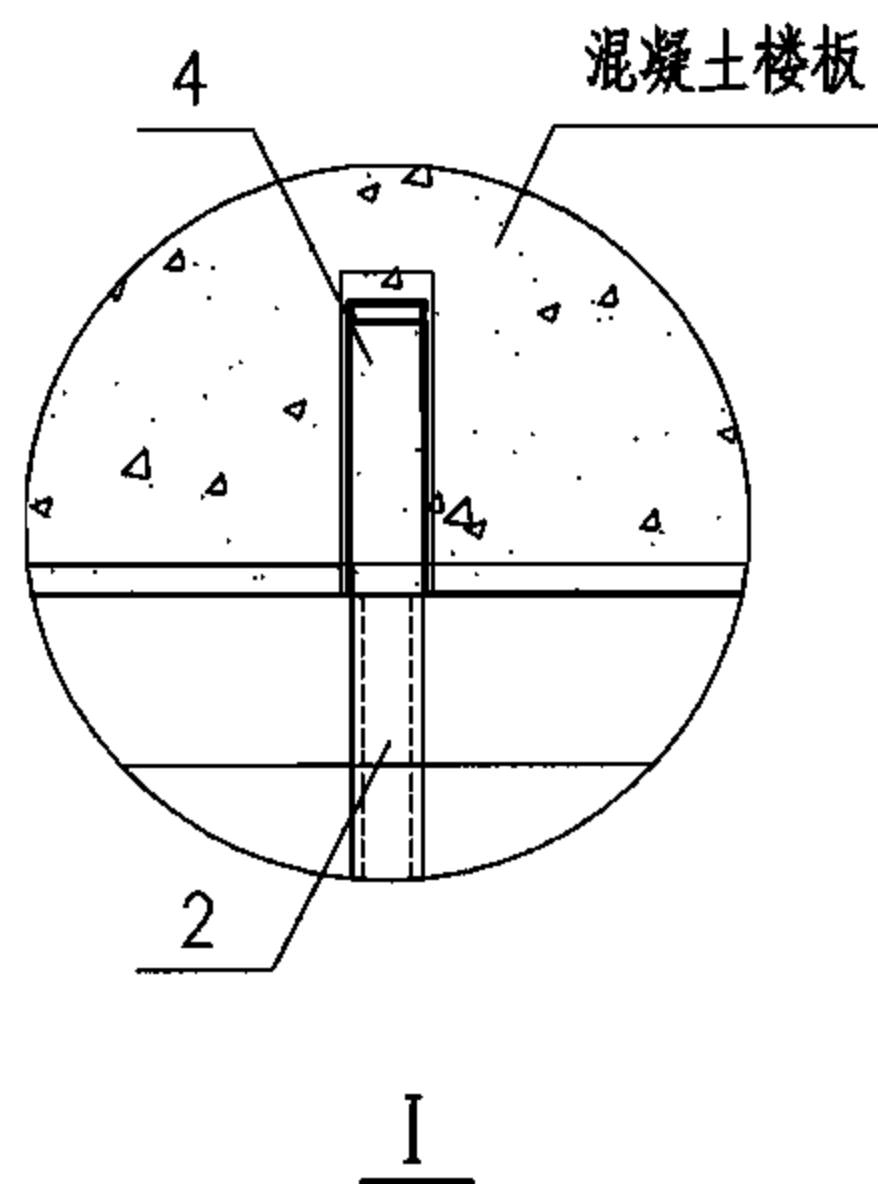
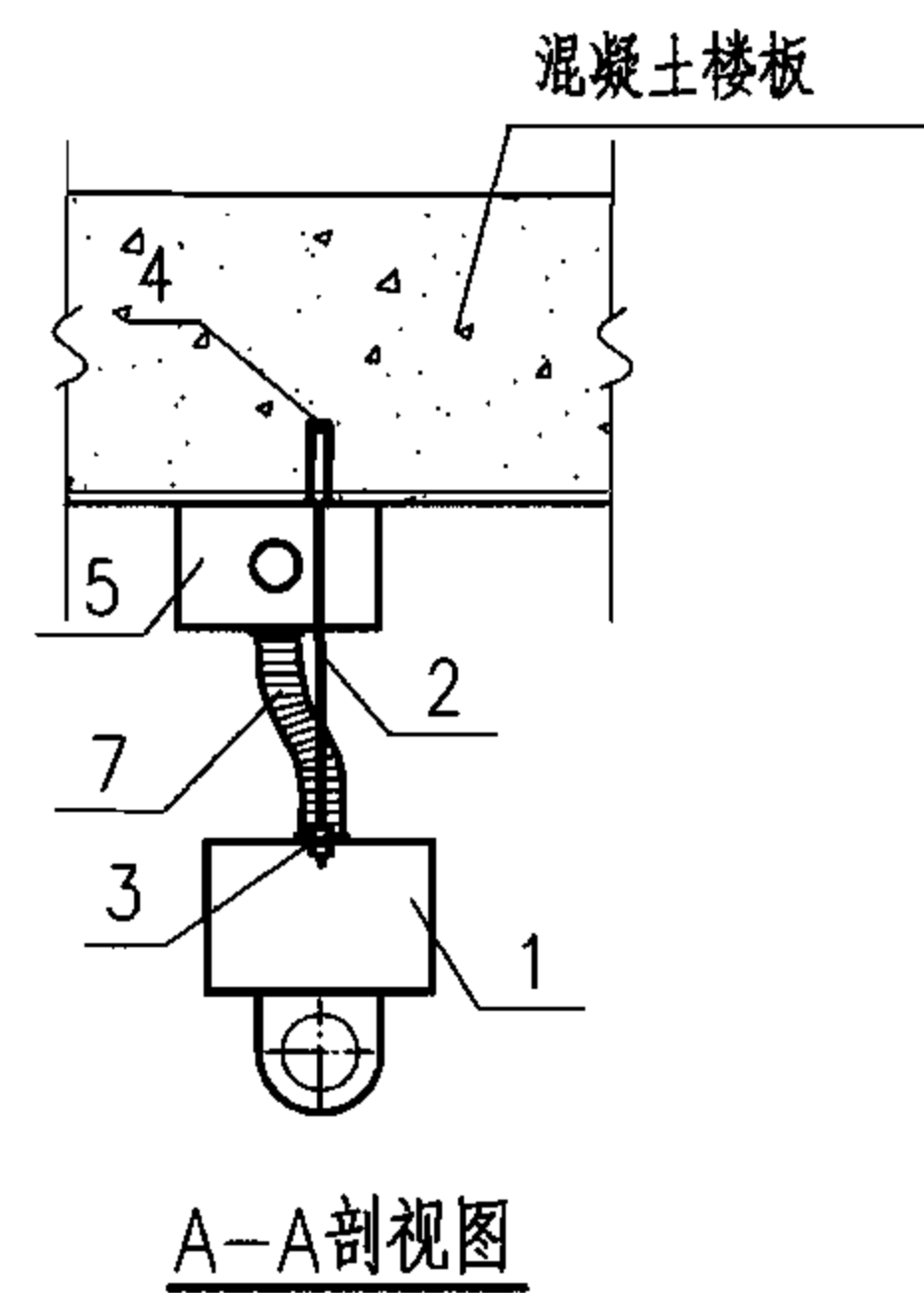
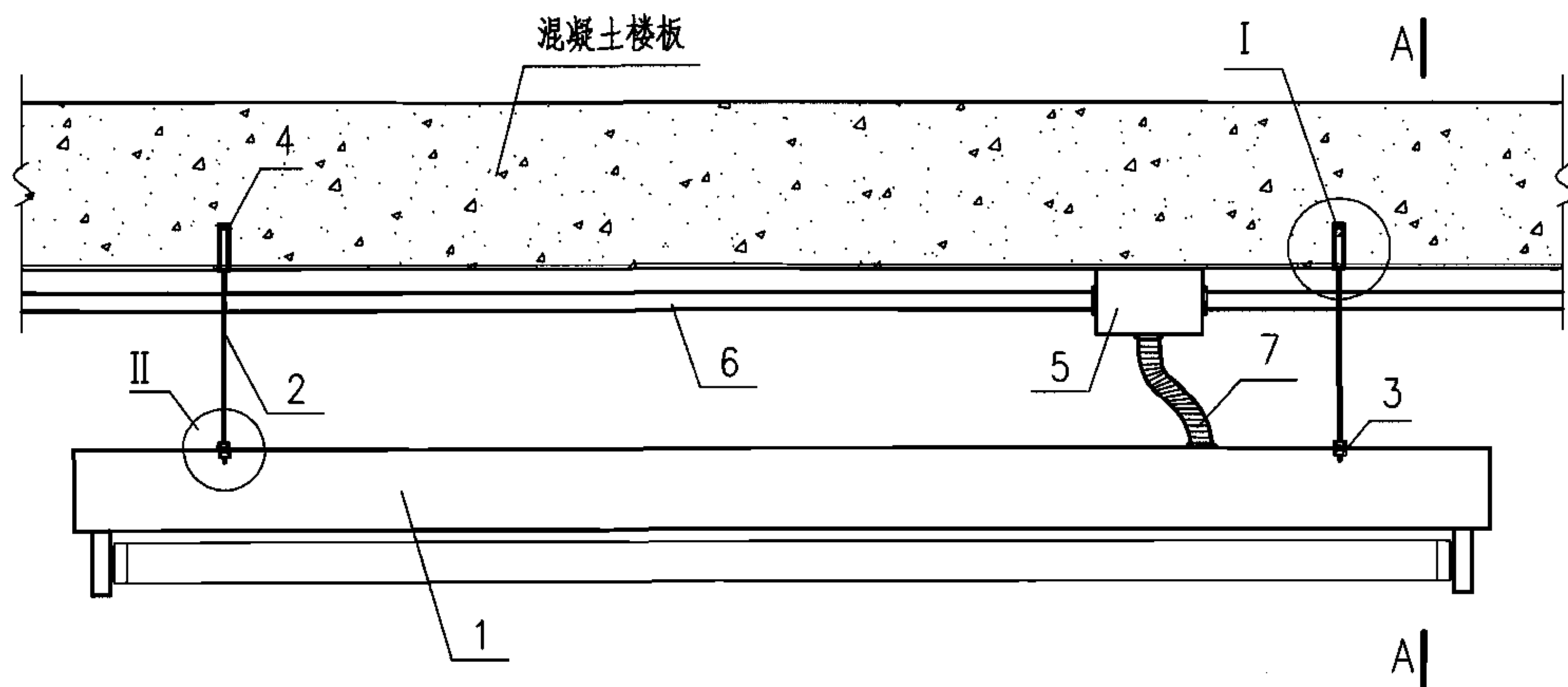


设备材料表

编号	名称	型号及规格	单位	数量	备注
1	灯具	由工程设计决定	套	1	-
2	膨胀螺栓	施工单位选	套	4	65页
3	接线盒	施工单位选	个	1	-
4	固定板	钢板 $\delta=3$	个	1	-
5	半圆头螺栓 螺母 弹簧垫圈 垫片	施工单位选	套	4	-
6	电气管线	由工程设计决定	m	-	-

灯具在组合楼板下安装 (二)

图集号 06SD702-5



注：1. 压型钢板作为不拆卸模板使用。
2. 丝杆长度根据设计要求的安装高度确定。

设备材料表

编号	名称	型号及规格	单位	数量	备注
1	灯具	由工程设计决定	套	1	-
2	丝杆	施工单位选	m	-	不小于 $\phi 6$
3	螺母 弹簧垫圈 垫片	施工单位选	套	2	与丝杆配套
4	膨胀螺栓	施工单位选(与丝杆配套)	个	2	65页
5	接线盒	施工单位选	个	1	-
6	电气管线	由工程设计决定	m	-	-
7	金属波纹管	由工程设计决定	m	-	-

荧光灯在组合楼板下杆吊安装 (一)

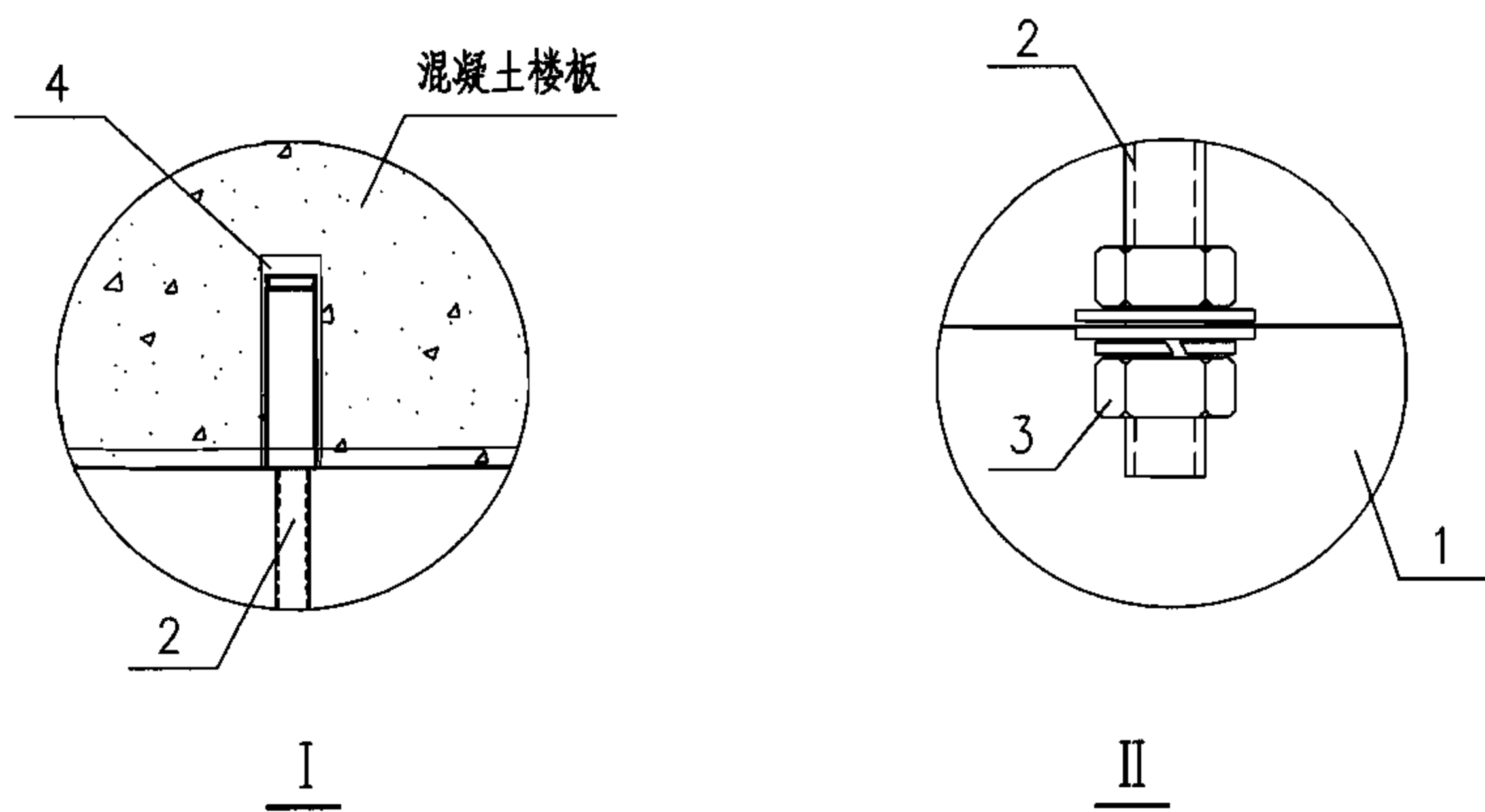
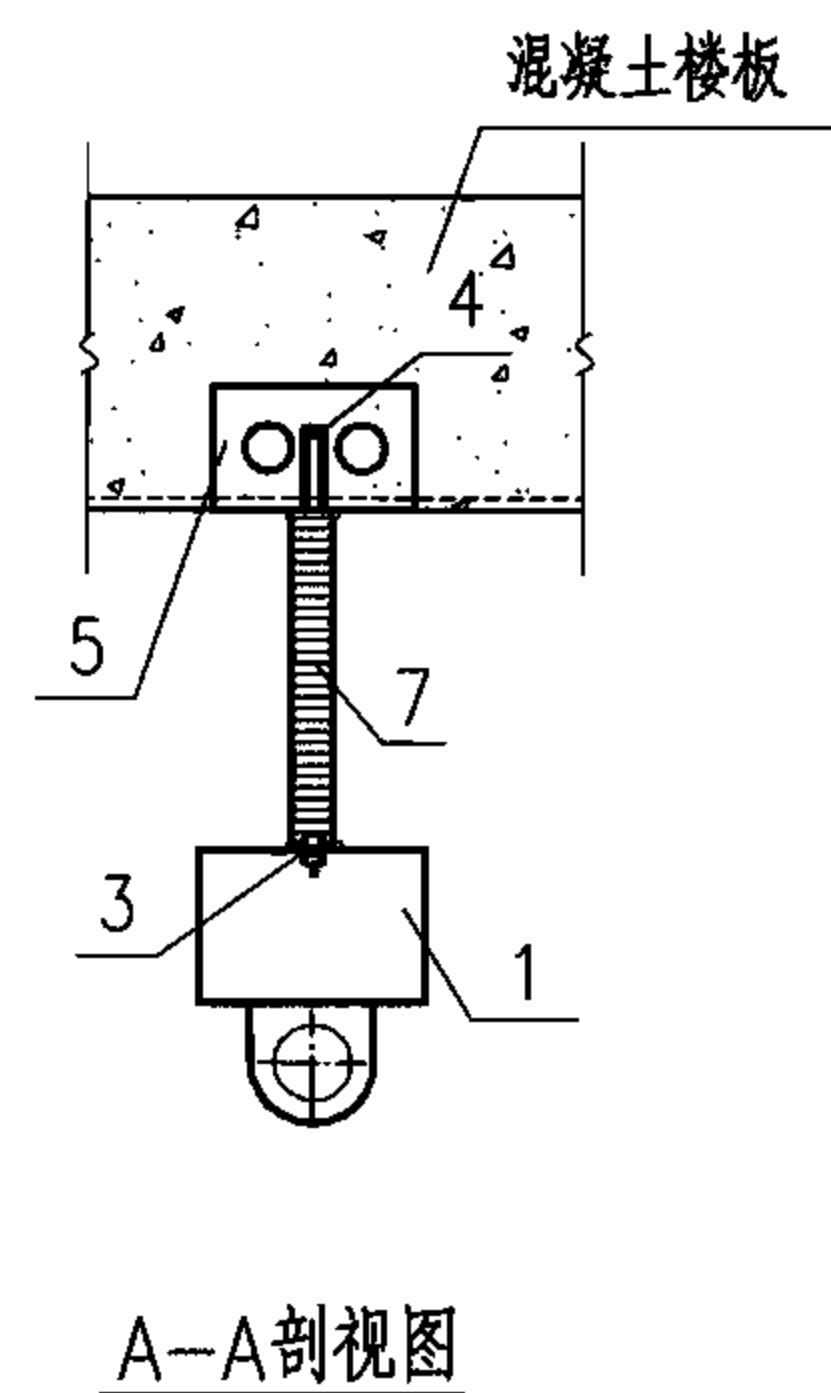
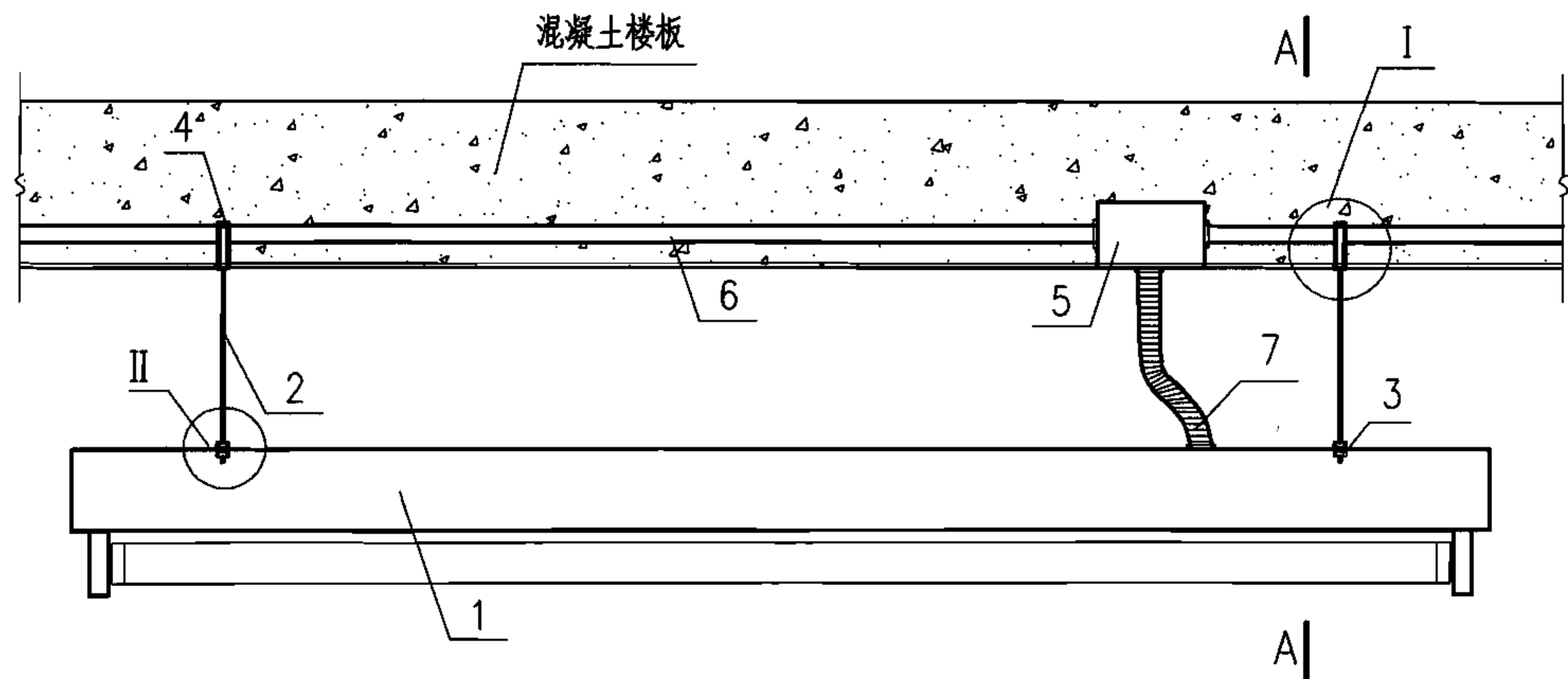
图集号

06SD702-5

审核 高福宝 高福宝 校对 赵米秋 赵米秋 设计 闫惠军 闫惠军

页

26



注：1. 压型钢板作为不拆卸模板使用。
2. 丝杆长度根据设计要求的安装高度确定。

设备材料表

编号	名称	型号及规格	单位	数量	备注
1	灯具	由工程设计决定	套	1	-
2	丝杆	施工单位选	m	-	不小于 $\phi 6$
3	螺母 弹簧垫圈 垫片	施工单位选	套	2	与丝杆配套
4	膨胀螺栓	施工单位选(与丝杆配套)	个	2	65页
5	接线盒	施工单位选	个	1	-
6	电气管线	由工程设计决定	m	-	-
7	金属波纹管	由工程设计决定	m	-	-

荧光灯在组合楼板下杆吊安装 (二)

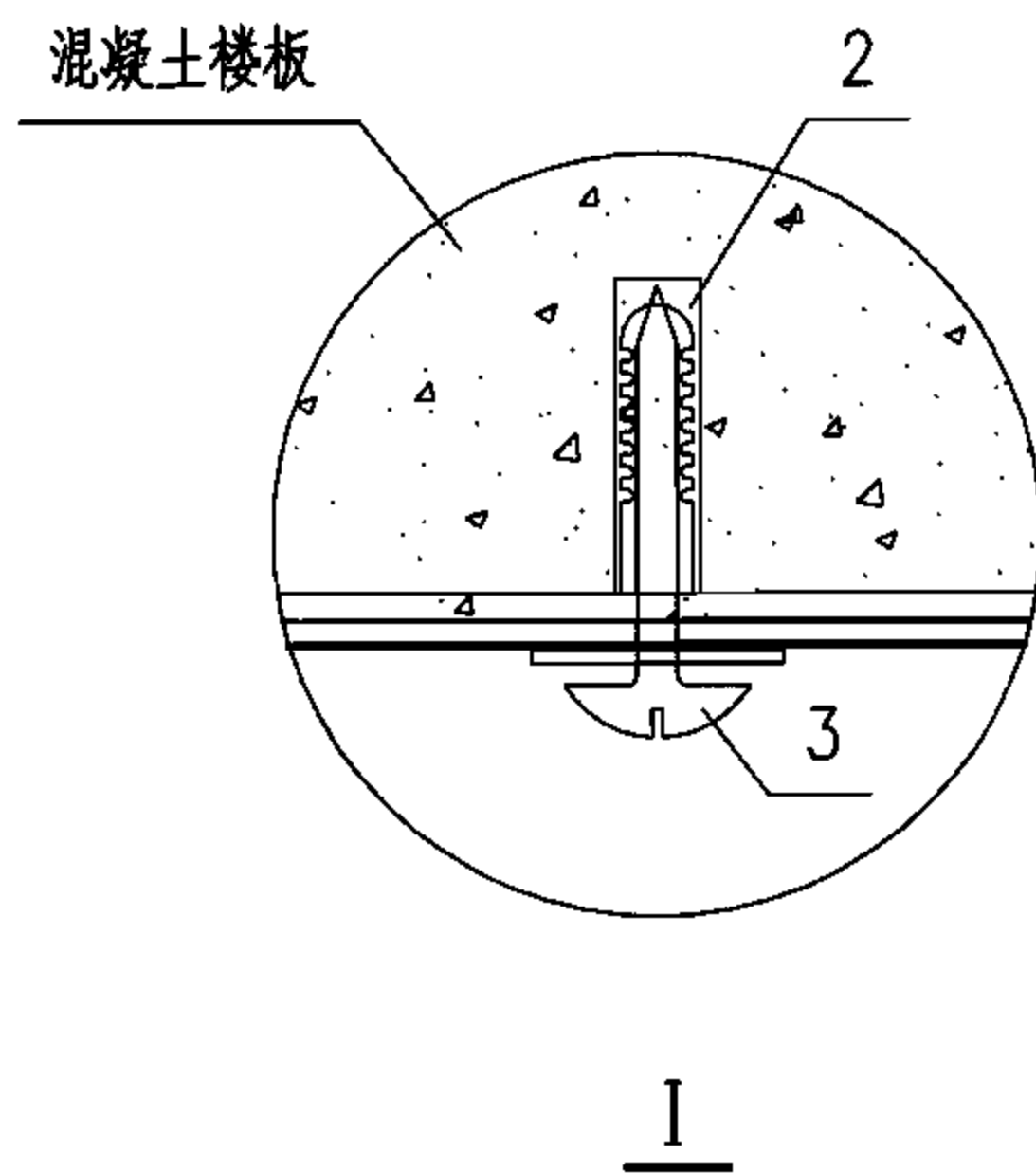
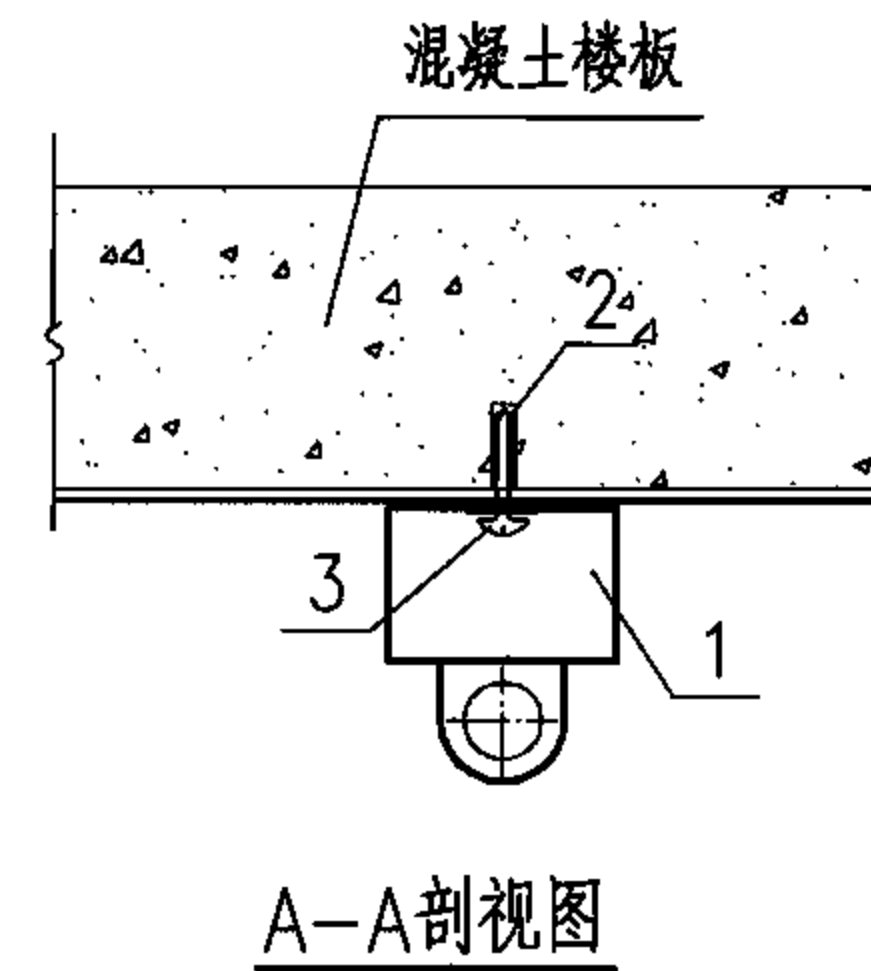
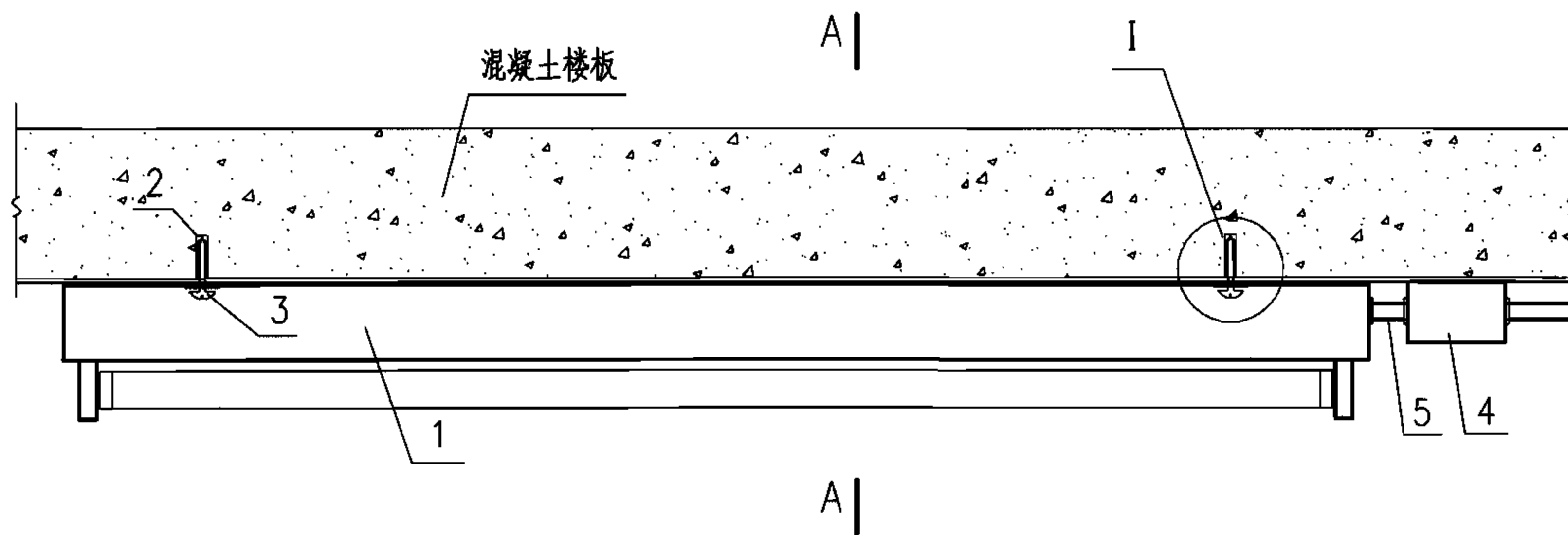
图集号

06SD702-5

审核 高福宝 高福宝 校对 赵米秋 赵米秋 设计 闫惠军 闫惠军

页

27



设备材料表

编号	名称	型号及规格	单位	数量	备注
1	灯具	由工程设计决定	套	1	-
2	塑料胀管	施工单位选(不小于d6)	个	见注2	65页
3	钢制自攻螺钉	施工单位选	套	见注2	与塑料胀管配套
4	接线盒	施工单位选	个	1	-
5	电气管线	由工程设计决定	m	-	-

注：1. 压型钢板作为不拆卸模板使用。
2. 塑料胀管与钢制自攻螺钉数量根据灯具确定。

荧光灯在组合楼板下吸顶安装 (一)

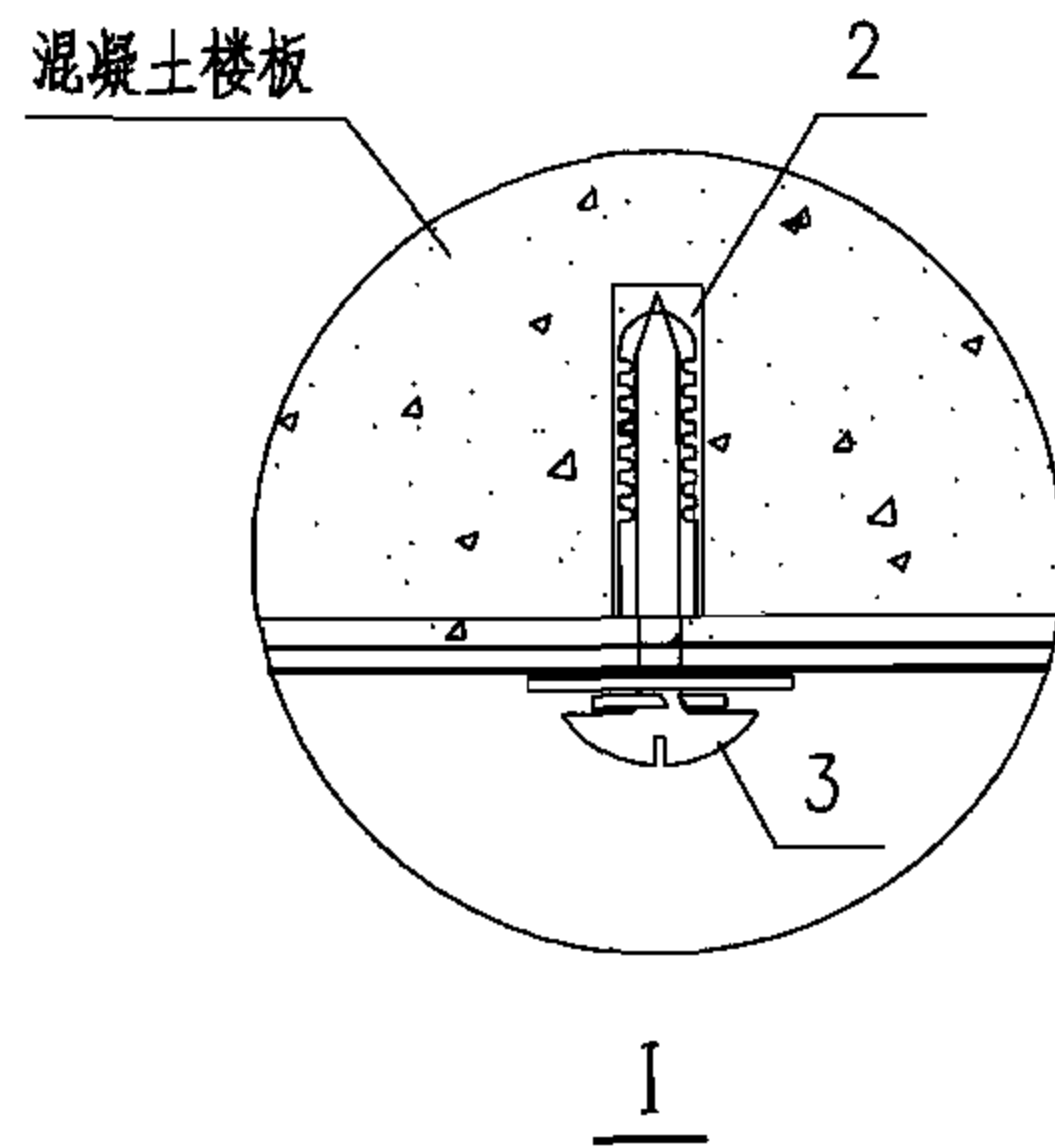
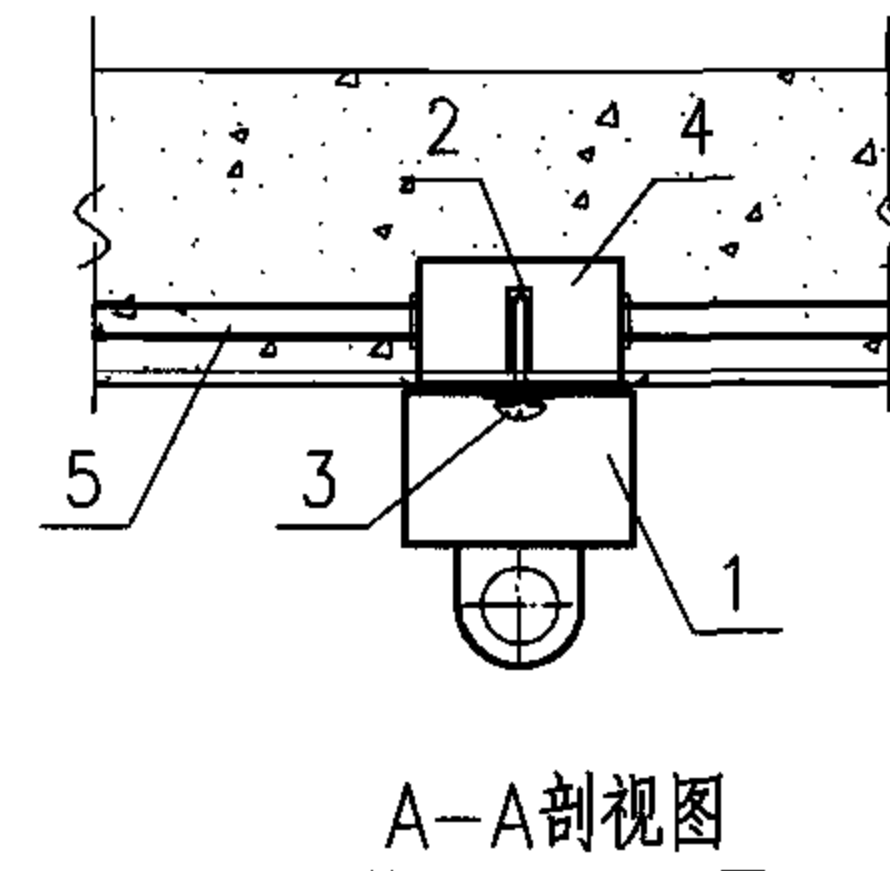
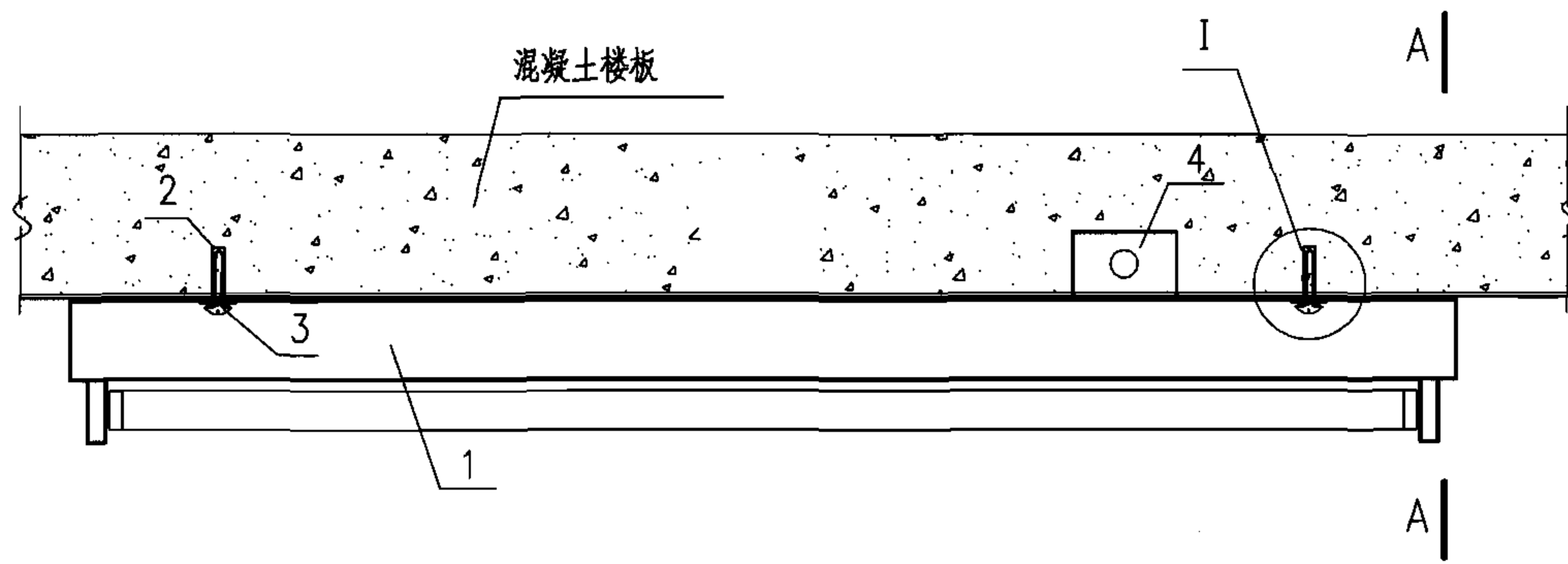
图集号

06SD702-5

审核 高福宝 高福宝 校对 赵米秋 赵米秋 设计 闫惠军 闫惠军

页

28



设备材料表

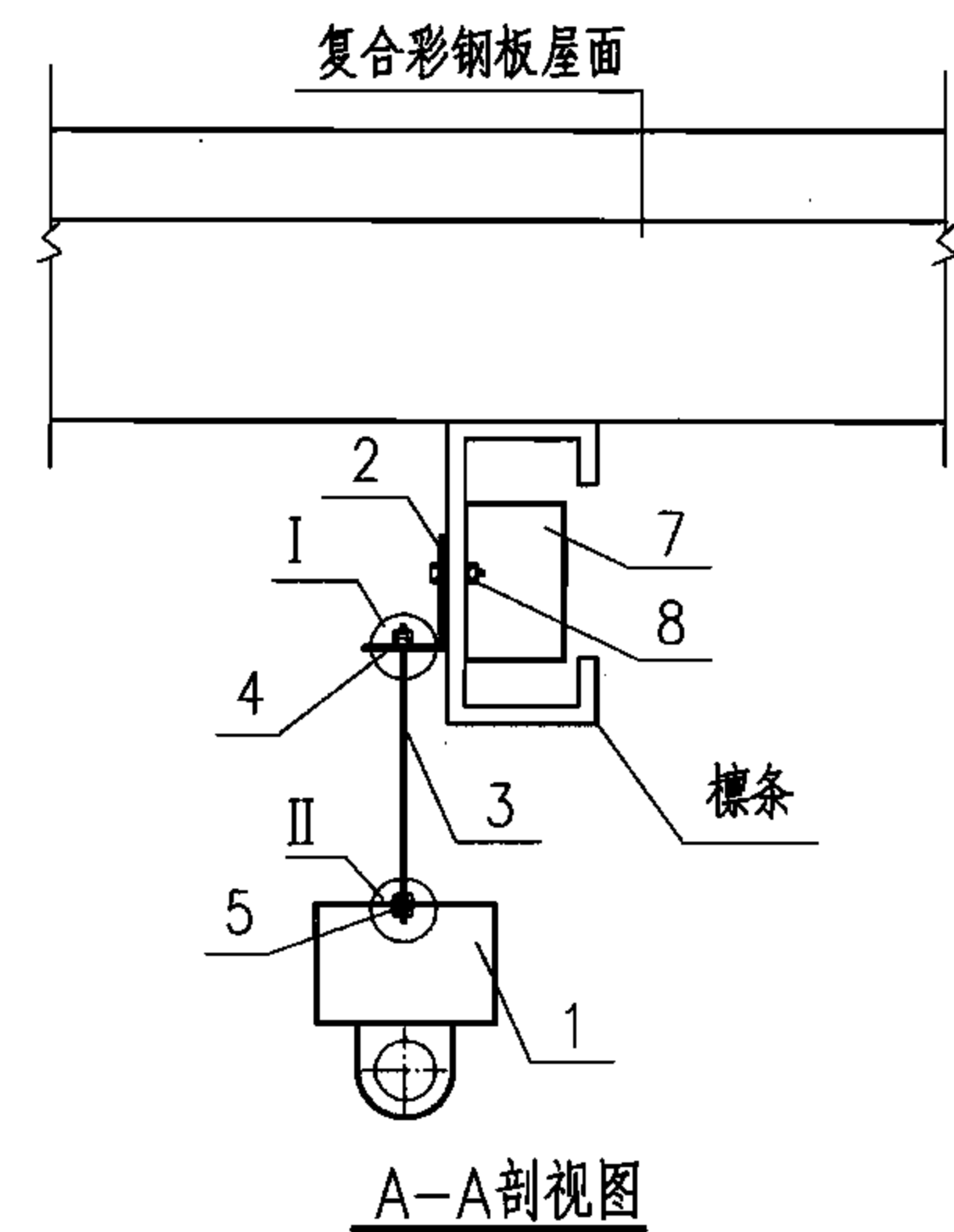
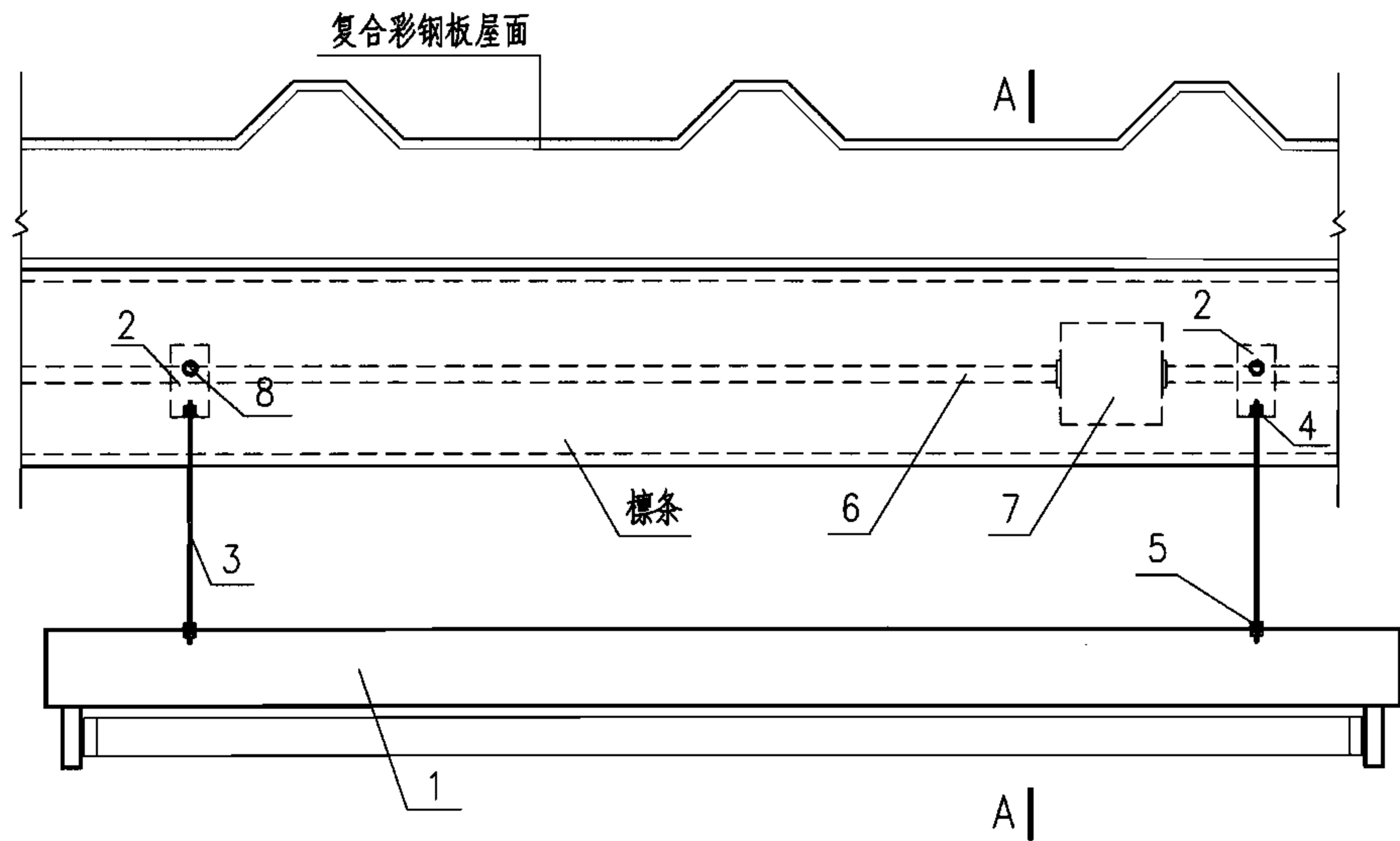
编号	名称	型号及规格	单位	数量	备注
1	灯具	由工程设计决定	套	1	—
2	塑料胀管	施工单位选(不小于d6)	个	见注2	65页
3	钢制自攻螺钉	施工单位选	套	见注2	与塑料胀管配套
4	接线盒	施工单位选	个	1	—
5	电气管线	由工程设计决定	m	—	—

荧光灯在组合楼板下吸顶安装 (二)

图集号

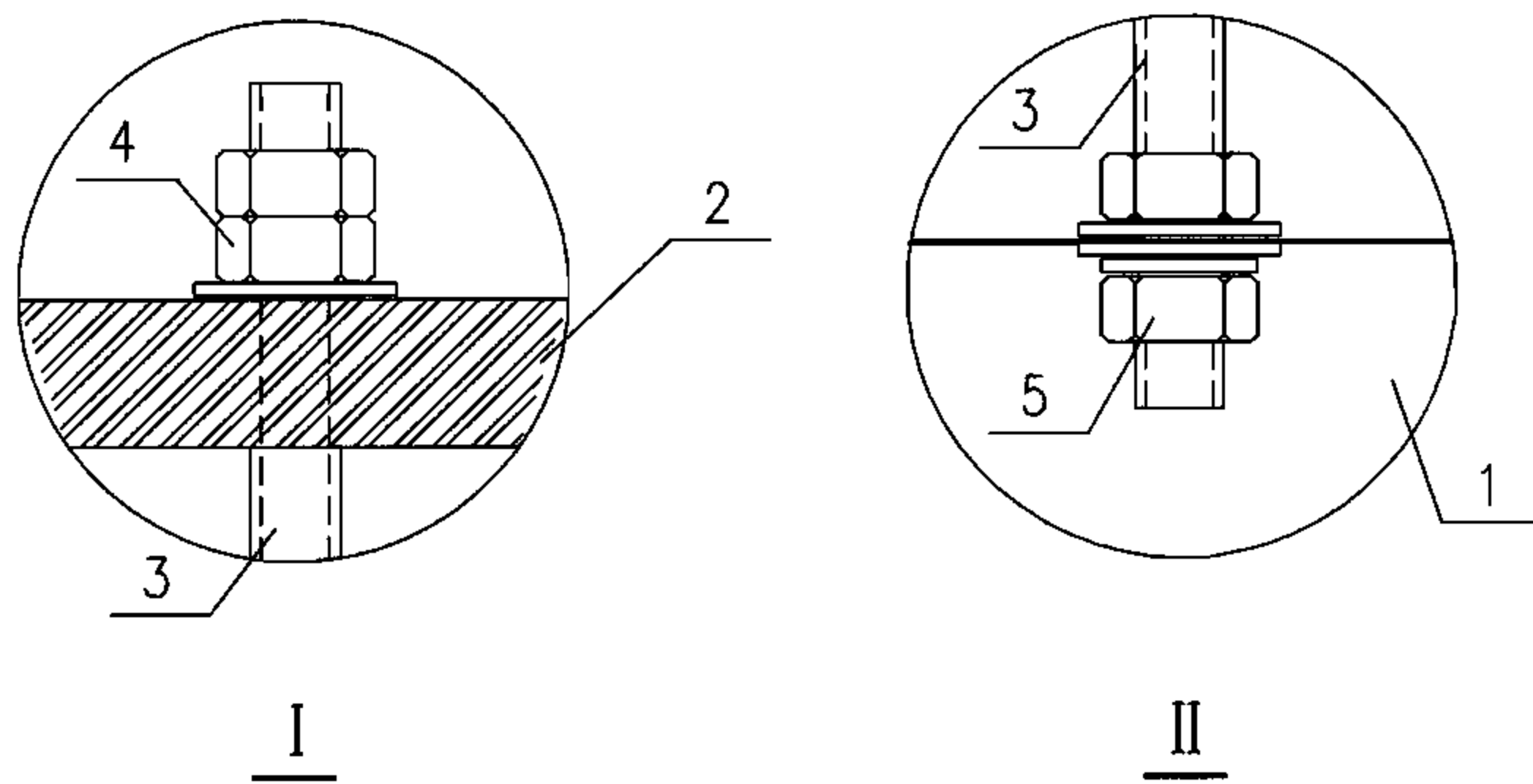
06SD702-5

注：1. 压型钢板作为不拆卸模板使用。
2. 塑料胀管与钢制自攻螺钉数量根据灯具确定。



设备材料表

编号	名称	型号及规格	单位	数量	备注
1	灯具	由工程设计决定	套	1	-
2	吊架2	施工单位选	个	2	64页
3	丝杆	施工单位选	m	-	-
4	螺母 垫片	施工单位选(与丝杆配套)	套	2	-
5	螺母 弹簧垫圈 垫片	施工单位选(与丝杆配套)	套	2	-
6	电气管线	由工程设计决定	m	-	-
7	接线盒	施工单位选	个	-	-
8	螺栓 螺母 弹簧垫圈 垫片	由工程设计决定	套	1	-



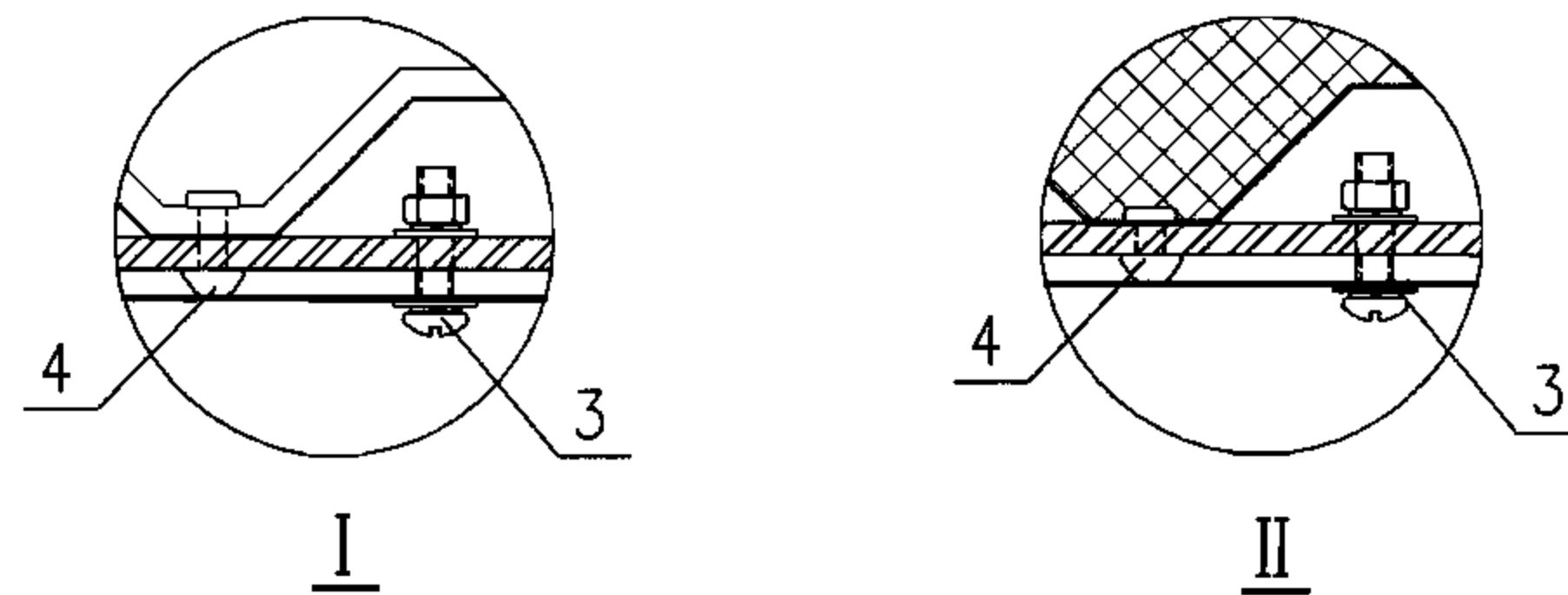
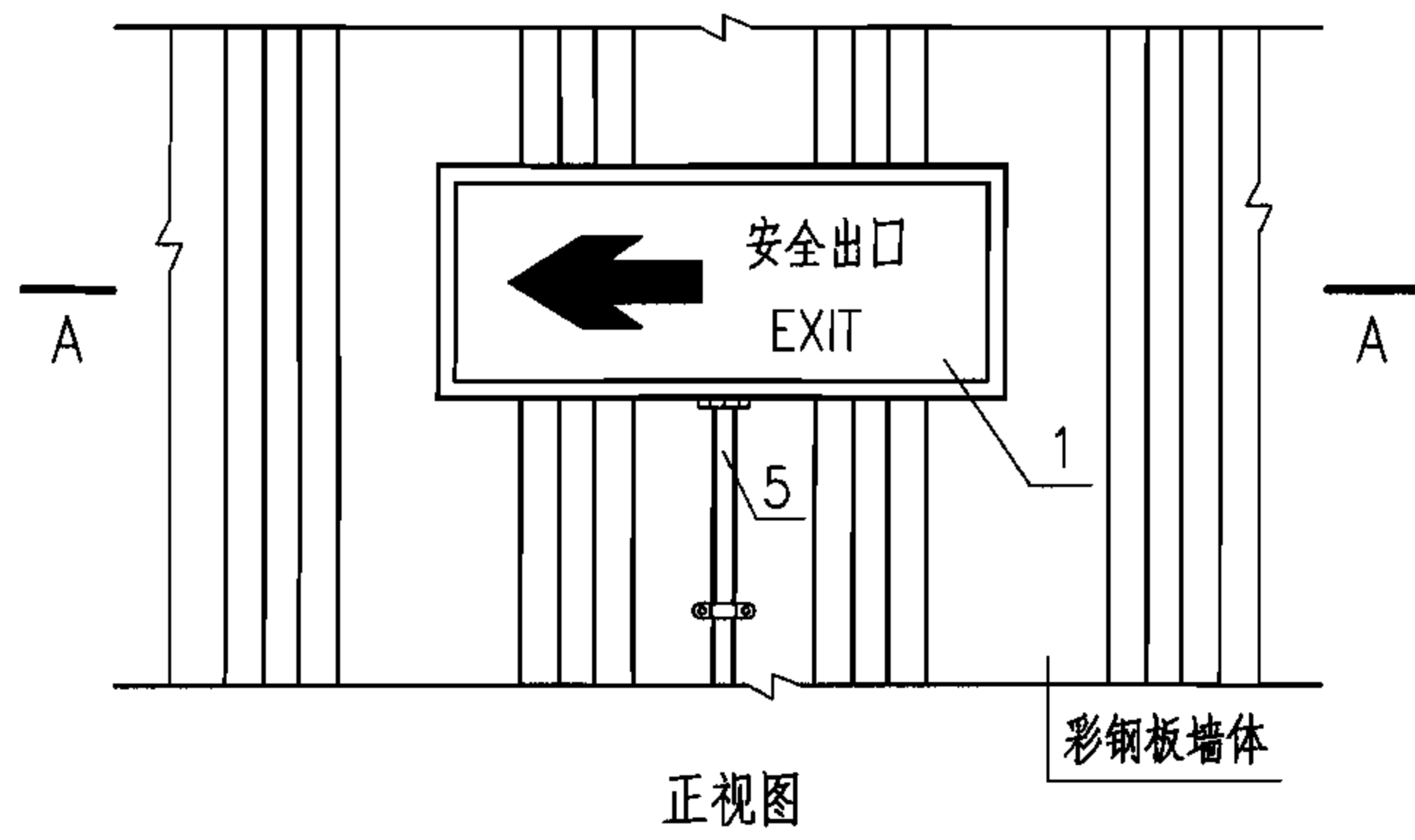
注：丝杆长度根据设计要求的安装高度确定。

荧光灯在彩钢板屋顶檩条上杆吊安装

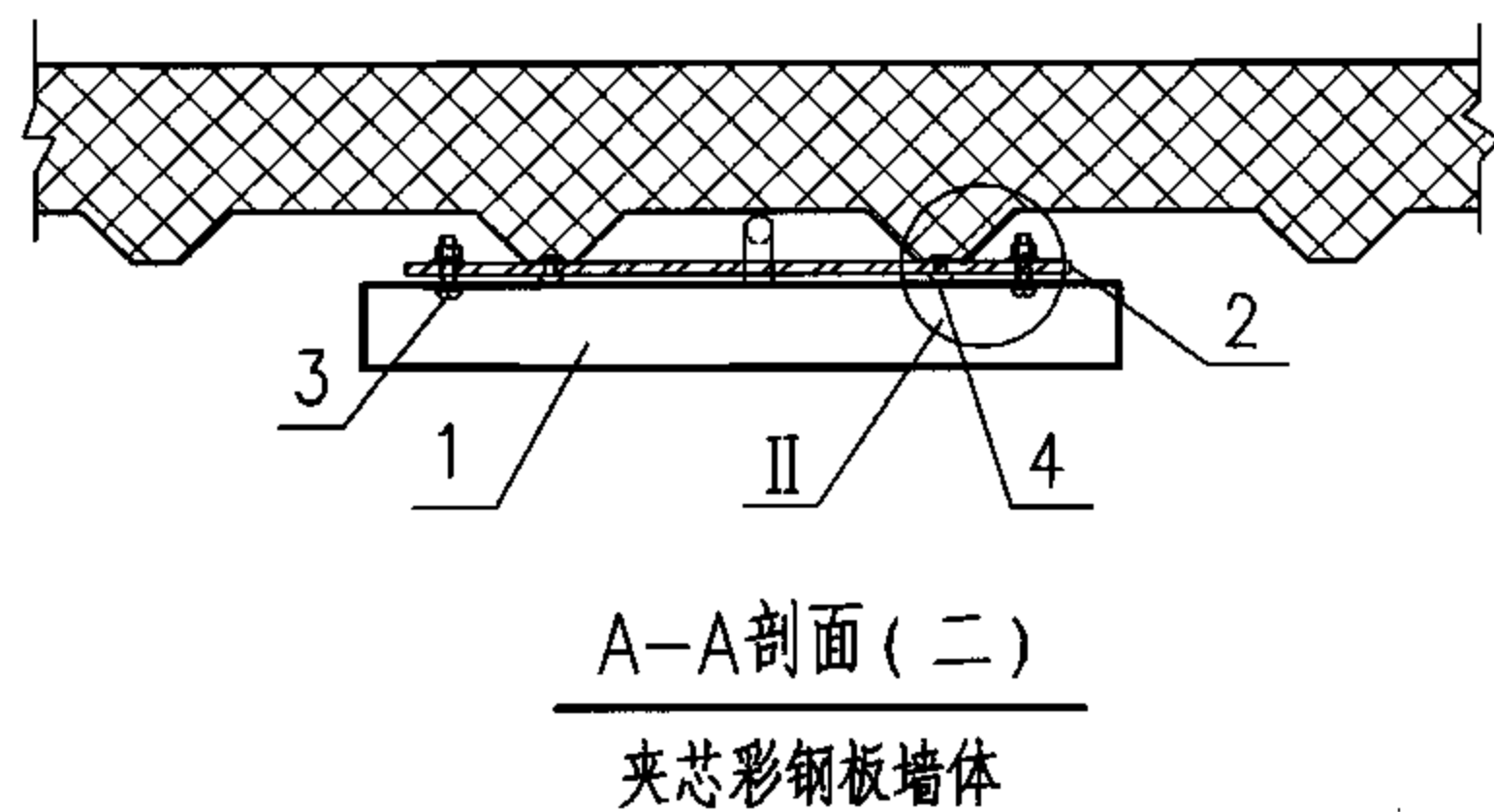
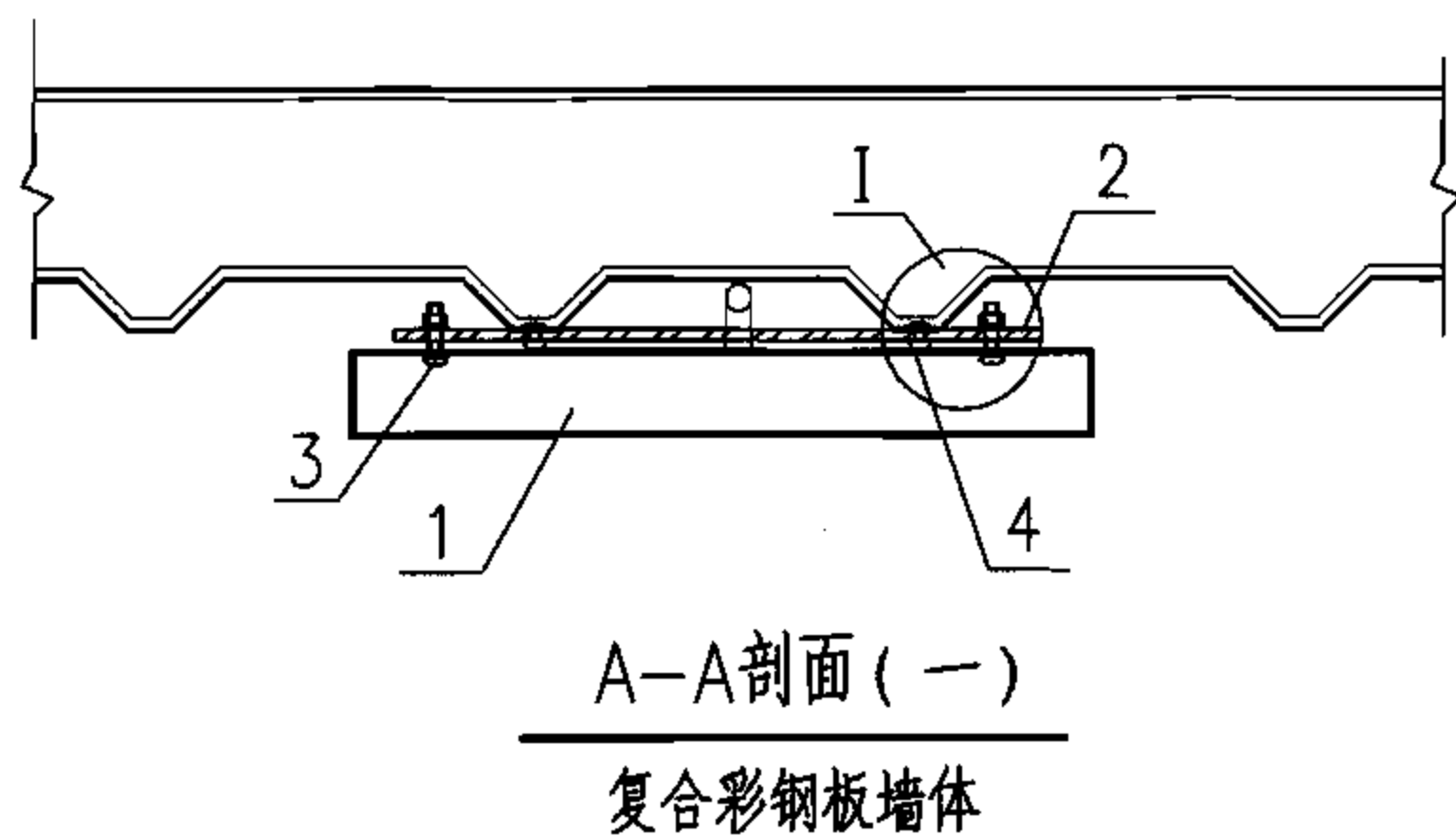
图集号 06SD702-5

审核 高福宝 高福宝 校对 赵米秋 赵米秋 设计 闫惠军 闫惠军

页 30



- 注：1. 所有金属构件应做防锈处理。
 2. 灯具安装高度由工程设计决定。
 3. 镀锌钢管明敷部分应刷防火涂料。
 4. 拉铆钉的选用应满足安装强度要求。



设备材料表

编号	名称	型号及规格	单位	数量	备注
1	疏散指示灯	由工程设计决定	套	1	-
2	钢板	施工单位选	块	1	镀锌
3	半圆头螺栓 螺母 弹簧垫圈 垫片	施工单位选	套	2	-
4	拉铆钉	施工单位选	个	4	66页
5	电气管线	由工程设计决定	m	-	-

疏散指示灯在复合(夹芯)彩钢板墙上安装

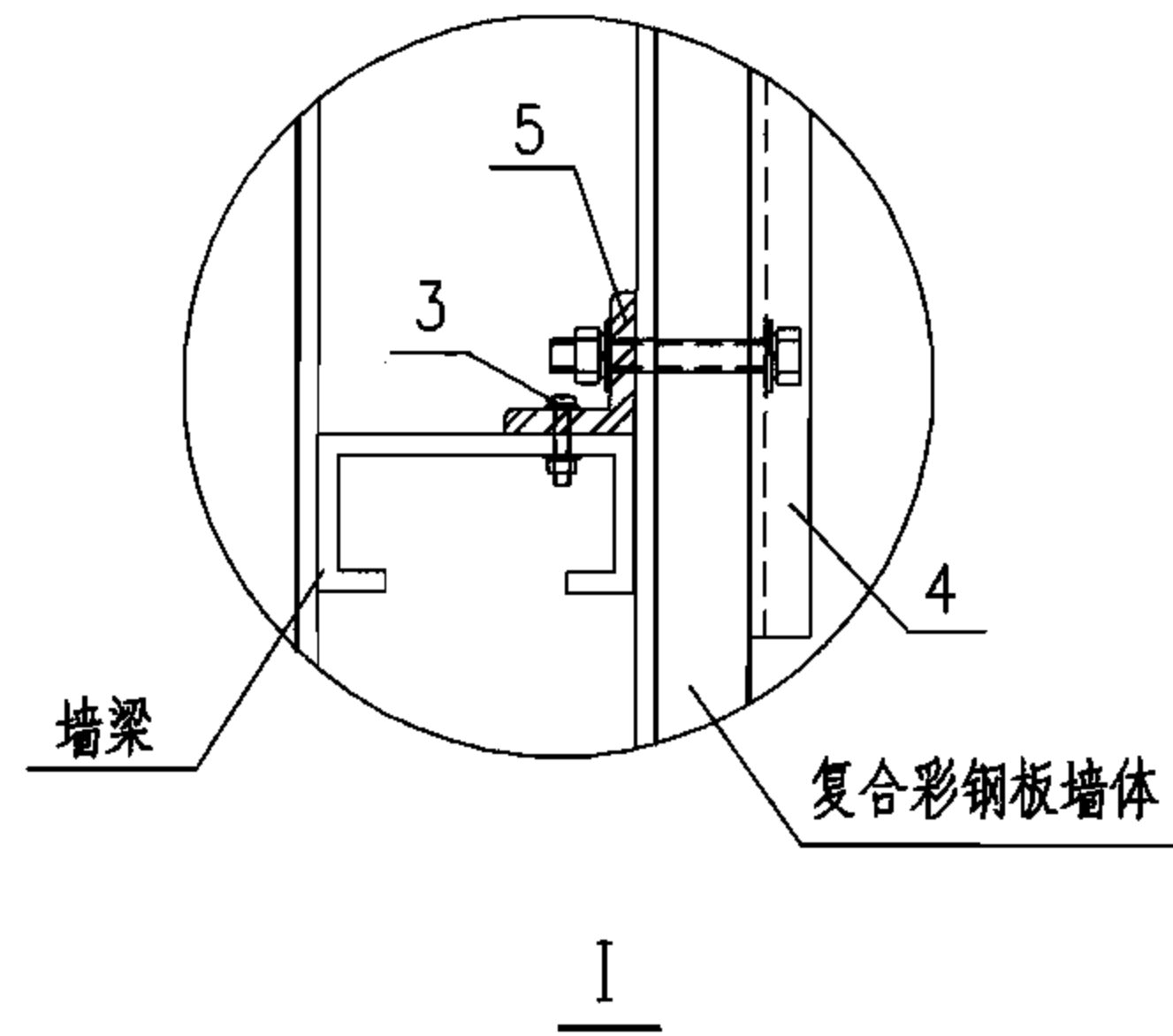
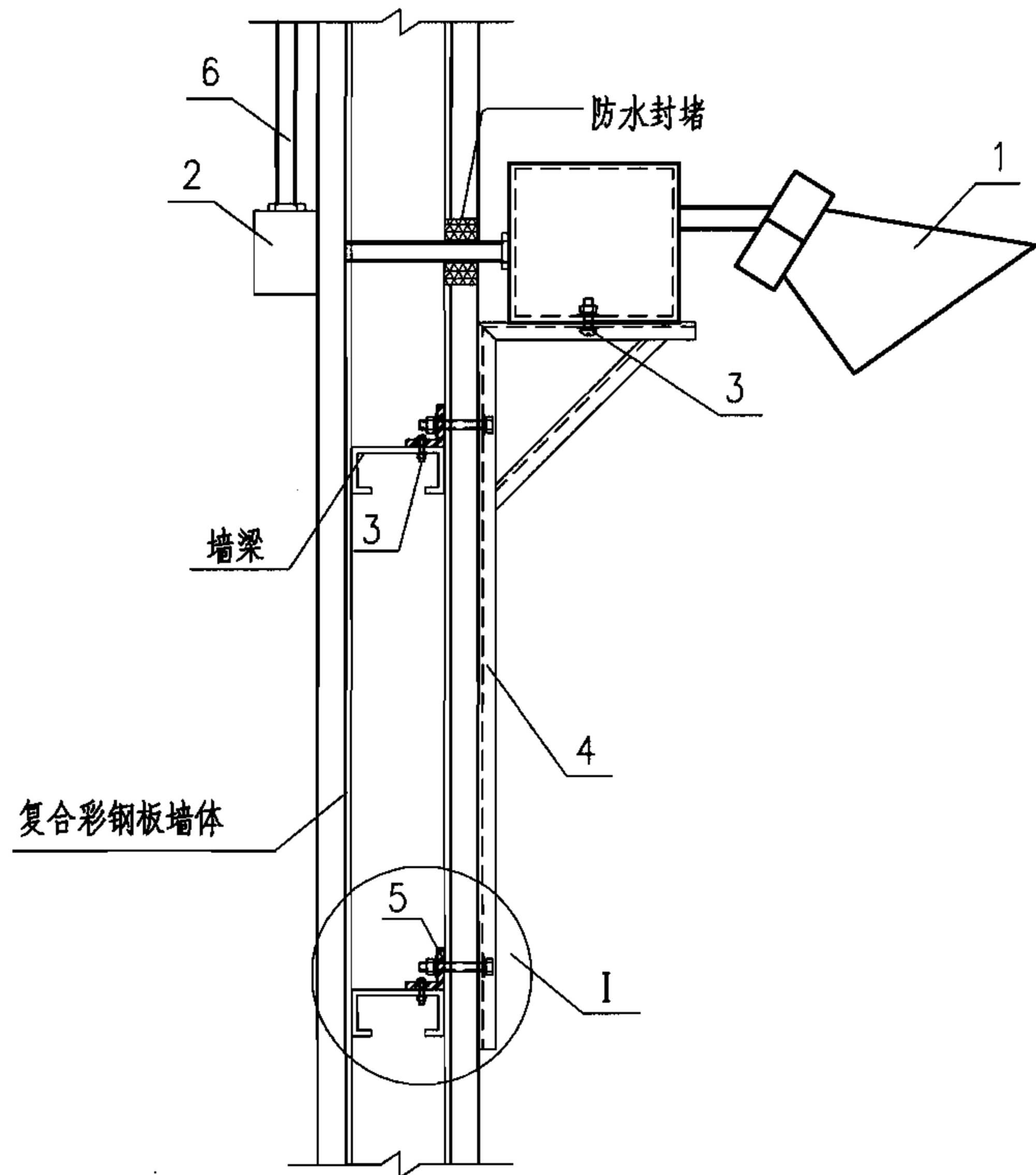
图集号

06SD702-5

审核 高福宝 高福宝 校对 闫惠军 闫惠军 设计 李冬 李冬

页

31



注：1. 所有金属构件应做防腐处理。
2. 灯具重量不得超过角钢支架承载能力。

设备材料表

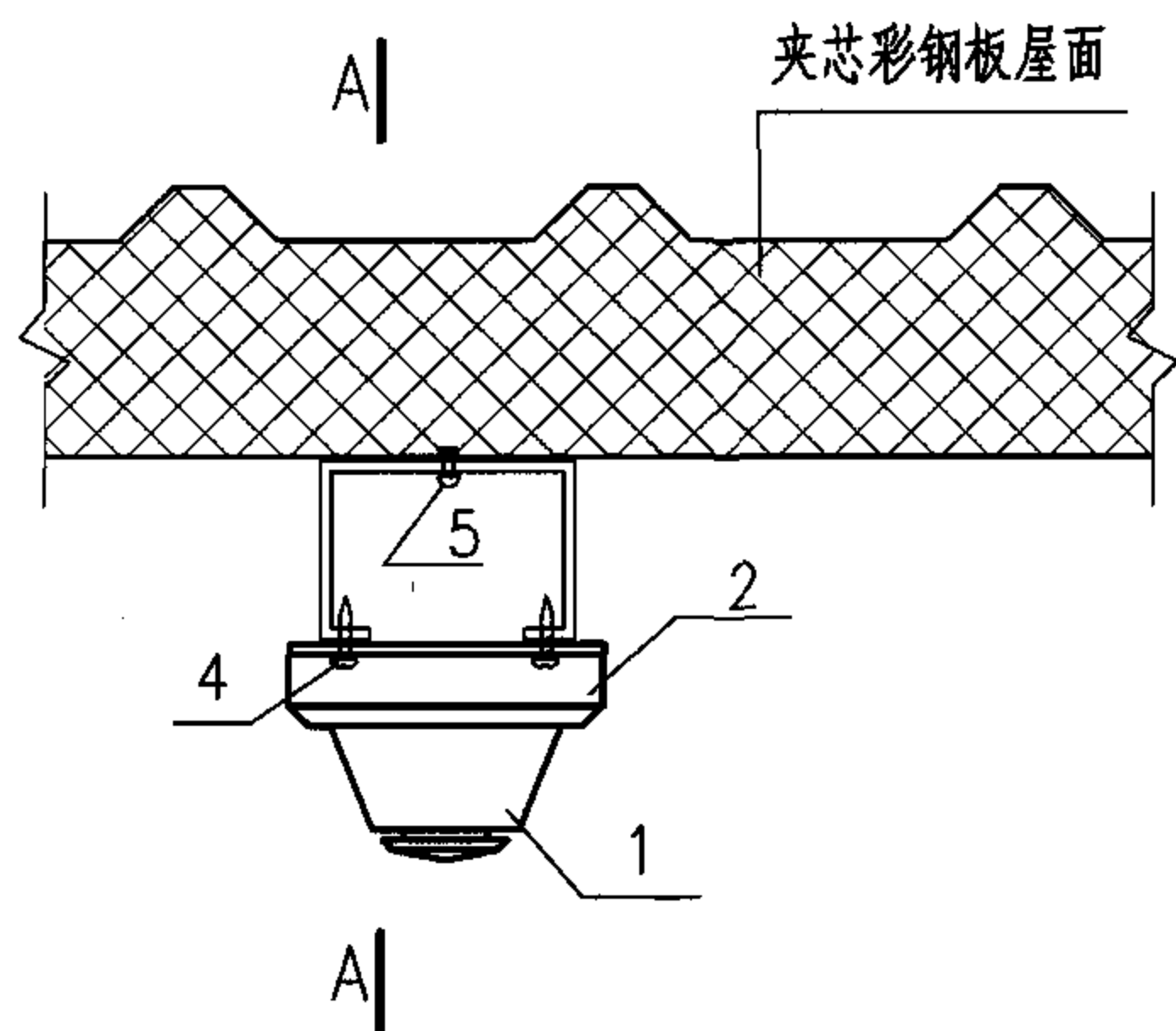
编号	名称	型号及规格	单位	数量	备注
1	投光灯	由工程设计决定	套	1	-
2	接线盒	施工单位选	块	1	-
3	螺栓 螺母 弹簧垫圈 垫片	施工单位选	套	2	-
4	角钢支架	施工单位选	个	4	不小于 L25×4
5	角钢	施工单位选	个	-	不小于 L25×4
6	电气管线	由工程设计决定	m	-	-

投光灯在复合彩钢板室外墙上安装

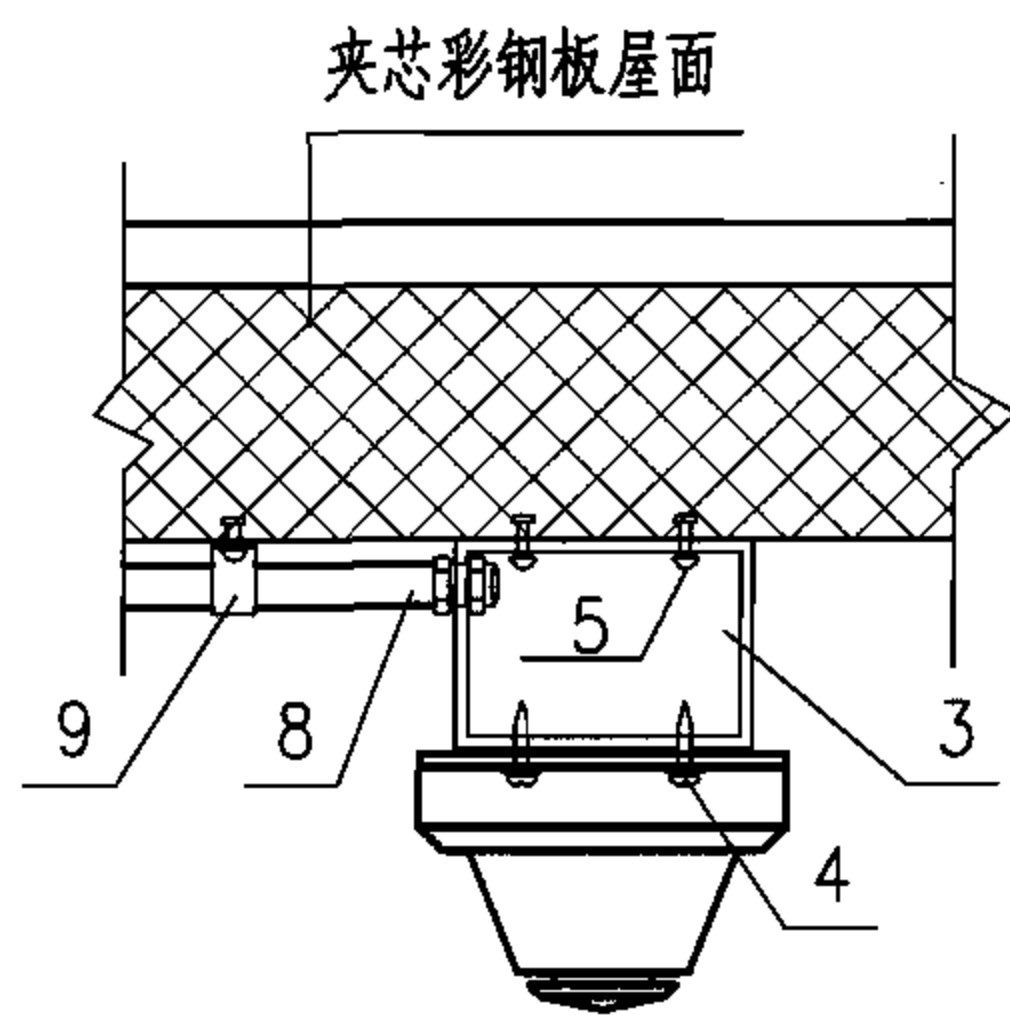
图集号 06SD702-5

审核 高福宝 高福宝 校对 闫惠军 闫惠军 设计 李冬 李冬

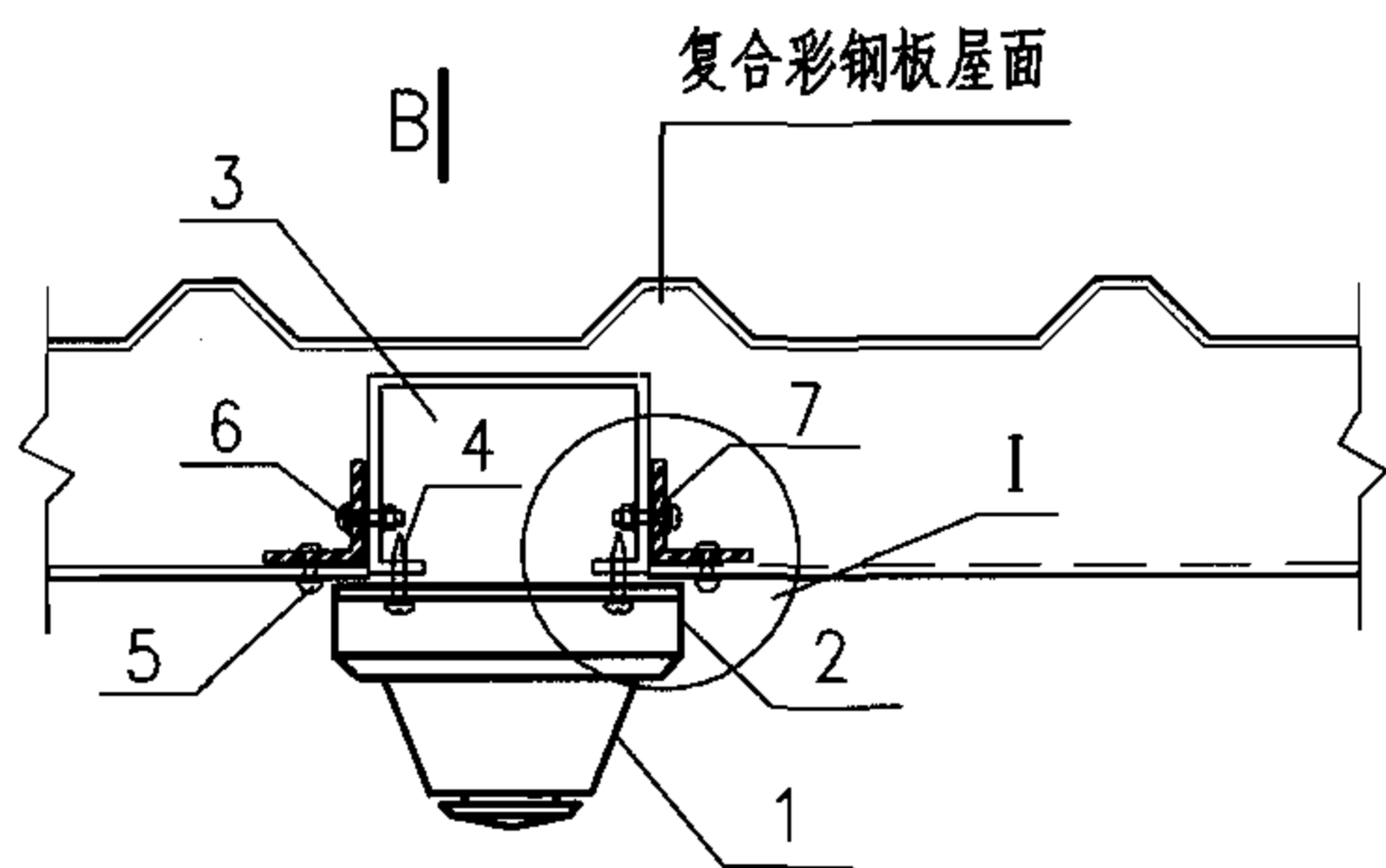
页 32



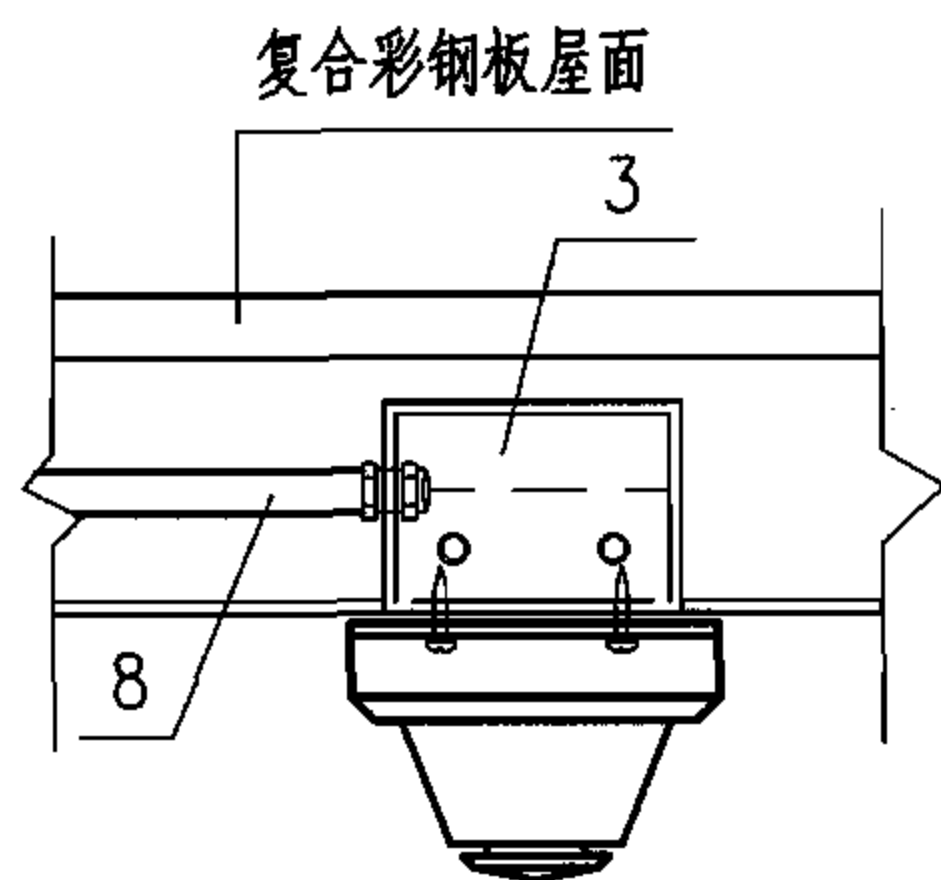
安装方式一



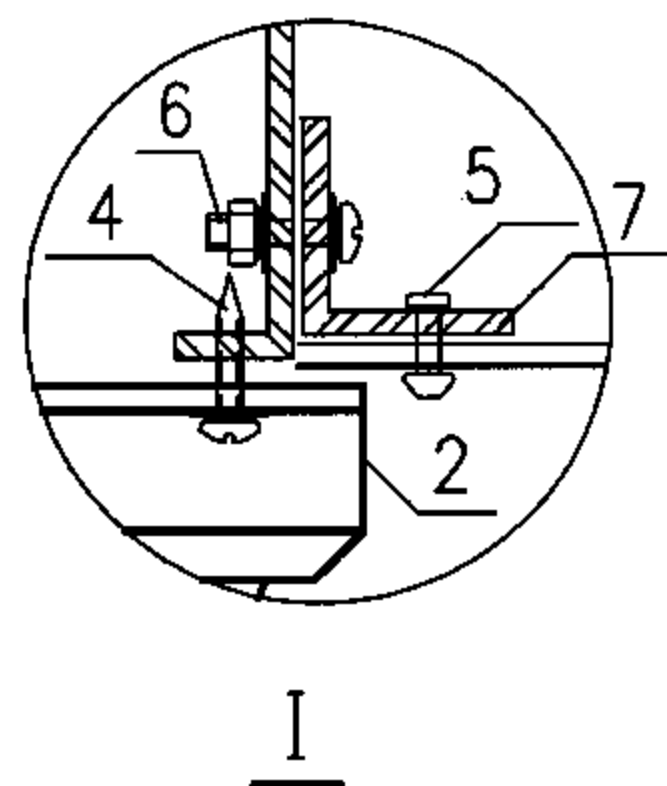
A-A剖面



安装方式二



B-B剖面



I

注:1. 火灾自动报警线路穿钢管明敷时宜使用阻燃电线,穿金属管,并应在金属管上刷防火涂料。
2. 拉铆钉的选用应满足安装强度要求。

设备材料表

编号	名称	型号及规格	单位	数量	备注
1	火灾探测器	由工程设计决定	个	1	-
2	探测器底座	与探测器配套	个	1	-
3	接线盒	施工单位选	个	1	-
4	自攻螺钉	施工单位选	个	2	-
5	拉铆钉	施工单位选	个	2	66页
6	半圆头螺栓 螺母 弹簧垫圈 垫片	施工单位选	套	4	-
7	角钢	L30×3	根	2	-
8	电气管线	由工程设计决定	m	-	-
9	管卡	施工单位选	个	1	62、63页

火灾探测器在压型彩钢板屋顶安装

图集号 06SD702-5

以上内容仅为本文档的试下载部分，为可阅读页数的一半内容。如要下载或阅读全文，请访问：<https://d.book118.com/798137016022006107>