



中华人民共和国煤炭行业标准

MT/T 264—2025

代替 MT/T 264—1991

煤的显微维氏硬度测定方法

Method for Vickers microhardness of coal

2025-06-30 发布

2025-12-30 实施

国家能源局 发布
中国标准出版社 出版

目 次

前言	III
1 范围	1
2 规范性引用文件	1
3 术语和定义	1
4 方法提要	1
5 设备与材料	2
6 试样	2
7 仪器的校准	2
8 测点的确定	2
9 测定步骤	2
10 结果表述	3
11 试验报告	3

前 言

本文件按照 GB/T 1.1—2020《标准化工作导则 第 1 部分：标准化文件的结构和起草规则》的规定起草。

本文件代替 MT/T 264—1991《煤的显微硬度测定方法》，与 MT/T 264—1991 相比，除结构调整与编辑性改动外，主要技术变化如下：

- a) 更改了显微硬度计的要求(见 5.1,1991年版的 5.1)；
- b) 增加了标准硬度块的硬度范围要求和石蜡的要求(见 5.2、5.3)；
- c) 更改了试样要求(见第 6 章,1991年版的第 4 章)；
- d) 增加了标准硬度块的数量和选择要求(见 7.2)；
- e) 删除了测定环境的要求(见 1991年版的 7.1)；
- f) 删除了测定对象厚度要求(见 1991年版的 8.4)；
- g) 更改了试验力范围,增加了加压时间(见 9.3、9.4,1991年版的 7.2)；
- h) 更改了无效点的判定依据(见 9.5,1991年版的 9.5)；
- i) 增加了精密度要求(见 10.2)；
- j) 删除了显微维氏硬度值表(见 1991年版的附录 A)。

请注意本文件的某些内容可能涉及专利。本文件的发布机构不承担识别专利的责任。

本文件由中国煤炭工业协会提出。

本文件由全国煤炭标准化技术委员会(SAC/TC 42)归口。

本文件起草单位：中国地质大学(北京)、中煤科工西安研究院(集团)有限公司、陕西省能源质量监督检验所。

本文件主要起草人：姚艳斌、孙晓晓、党红艳、肖文钊、敖卫华。

本文件及其所代替文件历次版本发布情况为：

——1992 年首次发布为 MT/T 264—1991；

——本次为第一次修订。

煤的显微维氏硬度测定方法

1 范围

本文件规定了煤的显微维氏硬度测定的方法提要、设备与材料、试样、仪器的校准、测点的确定、测定步骤、结果表述和试验报告。

本文件适用于烟煤和无烟煤显微维氏硬度的测定,褐煤可参考执行。

2 规范性引用文件

下列文件中的内容通过文中的规范性引用而构成本文件必不可少的条款。其中,注日期的引用文件,仅该日期对应的版本适用于本文件;不注日期的引用文件,其最新版本(包括所有的修改单)适用于本文件。

GB/T 4340.2 金属材料 维氏硬度试验 第2部分:硬度计的检验与校准

GB/T 15588 烟煤显微组分分类

GB/T 16773 煤岩分析样品制备方法

3 术语和定义

GB/T 15588 界定的术语和定义适用于本文件。

4 方法提要

将顶角相对面夹角为 136° 的正四棱锥体金刚石压头,以选定的试验力 F 压入粉煤光片或块煤光片中镜质体表面(见图1),保持一定的时间达稳定态后,卸除试验力,测量压痕两对角线 d_1 和 d_2 的长度(见图2)。根据试验力和两对角线长度的平均值,求得显微硬度值,以镜质体的显微硬度表示煤的显微硬度。

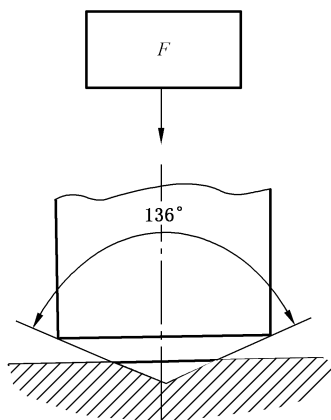


图1 维氏显微硬度测定原理示意图

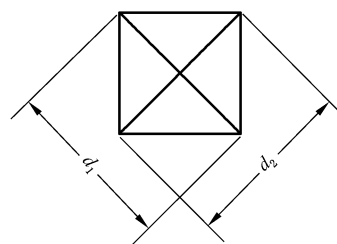


图2 维氏硬度压痕图