

2016-2017 学年江西省抚州市崇仁二中九年级（上）第二次月考物理

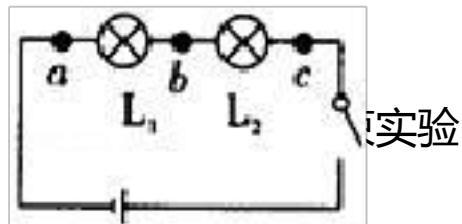
试卷

一、选择题（共 12 分，每小题只有一个正确的答案，每小题 3 分）

1. 质量相等的铜块和铝块，升高相同温度时（已知  $C_{\text{铝}} > C_{\text{铜}}$ ），则有（ ）

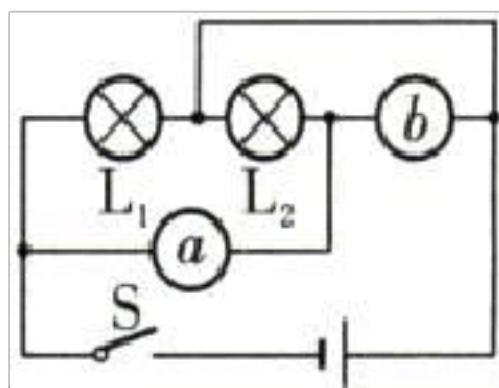
- A. 两者吸收的热量一样多
- B. 铜块吸收的热量多
- C. 铝块吸收的热量多
- D. 无法比较

2. 如图所示，在探究串联电路中的电压关系时，小华同学用电压表测出 ab、bc、ac 两端的电压分别为  $U_{ab} = 2V$ ， $U_{bc} = 2V$ ， $U_{ac} = 4V$ ，在表格中记录数据后，下一步应该做的是（ ）



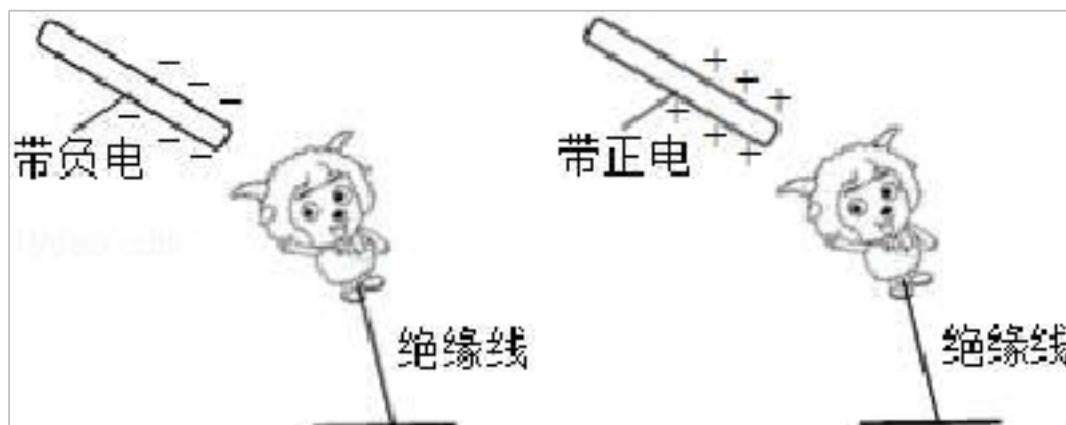
- B. 分析数据，得出结论
- C. 换用不同规格的小灯泡，再测出几组电压值
- D. 换用电压表的另一量程，再测出一组电压值

3. 如图所示， $L_1$  和  $L_2$  是两只相同的小灯泡，a、b 是电流表或电压表。闭合开关 S 后，若两灯都能发光，则（ ）



- a、b 均为电压表
- 表 D. a 为电压表，b 为电流表

卡通造型的铝箔气球两次均向带电棒靠近但未接触，气球（ ）

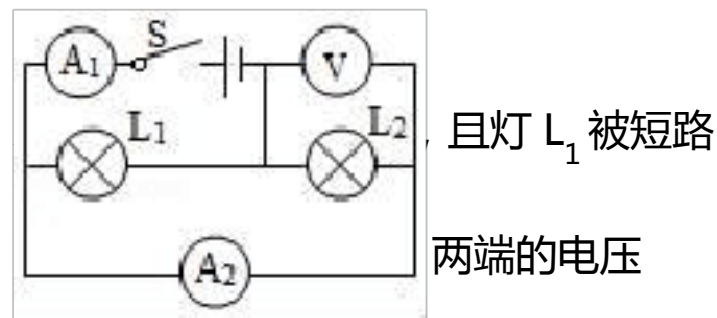


**二、多选题（共 8 分，每小题有一个或者几个正确答案，每小题 4 分，全部选对的得 4 分，选正确但不全的得 1 分，不选、多选或者错选的 0 分）**

5. 近年我国私人小汽车保有量逐年增加，下列关于汽车涉及物理知识分析正确的是（ ）

- A. 汽车发动机通过燃烧汽油来驱动汽车 - - 能的转化
- B. 汽车冷却系统用循环流动的水帮助发动机散热 - - 水的热容大
- C. 冬天汽车车窗玻璃上有一层“薄雾” - - 汽化现象
- D. 交通高峰期，城市空气中弥漫着一股浓烈的汽油味 - - 扩散现象

6. 如图所示，当开关 S 闭合后，下列说法正确的是（ ）



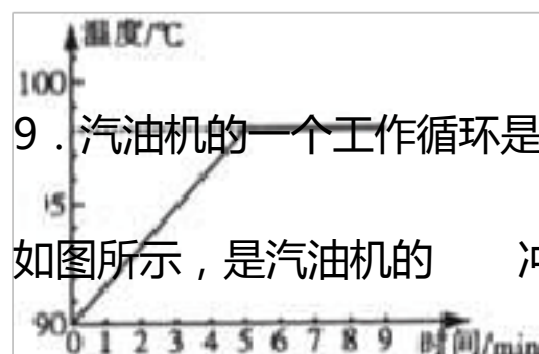
- C. 电流表  $A_1$  测的是灯  $L_1$  的电流
- D. 电流表  $A_2$  测的是灯  $L_2$  的电流

**三、填空题（共 20 分，每空 1 分）**

7. 如图所示，两个表面光滑的铅块相互挤压后粘在一起，说明分子间有\_\_\_\_；长时间挤压在一起的铅块和金块会相互渗透，说明分子\_\_\_\_\_。



8. 在探究“水的沸腾规律”实验中，利用收集的数据作出了水的温度随加热时间变化关系的图象，如图可知水的沸点是\_\_\_\_ $^{\circ}\text{C}$ ，实验中消耗 10g 酒精，若这些酒精完全燃烧，所放出的热量是\_\_\_\_J ( $q_{\text{酒精}}=3.0\times 10^7\text{J/kg}$ )



9. 汽油机的一个工作循环是由四个冲程组成，其中实现内能转化成机械能的是\_\_\_\_冲程；如图所示，是汽油机的\_\_\_\_冲程。

以上内容仅为本文档的试下载部分，为可阅读页数的一半内容。如要下载或阅读全文，请访问：<https://d.book118.com/807123145051006033>