

工程图学_浙江工业大学中国大学 mooc 课后章节答案期末考试题库
2023 年

1. 已知点 E (30, 20 40) 和点 F (30, -20 40), 关于点 E 和点 F 的相对位置应是 ()

答案:

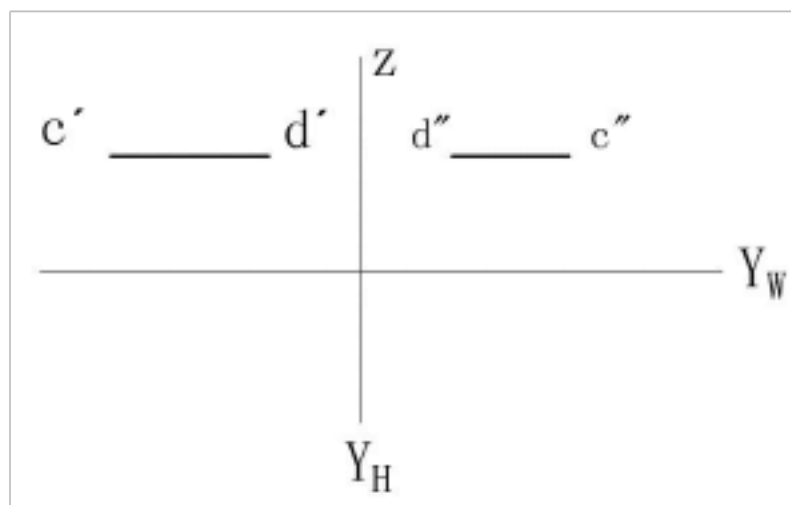
对 V 面对称

2. 已知点 A (30, 20 45) 及点 B (30, 30 35), 则 A、B 两点的相对位置是 ()

答案:

B 在 A 之前、在 A 之下

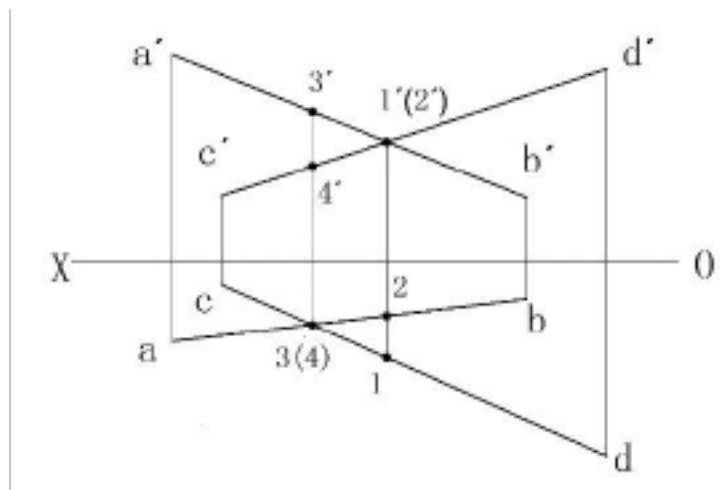
3. 图中已知 $c'd' = 8\text{mm}$, $c''d'' = 6\text{mm}$, 则直线 CD 的实长是 ()



答案:

10mm

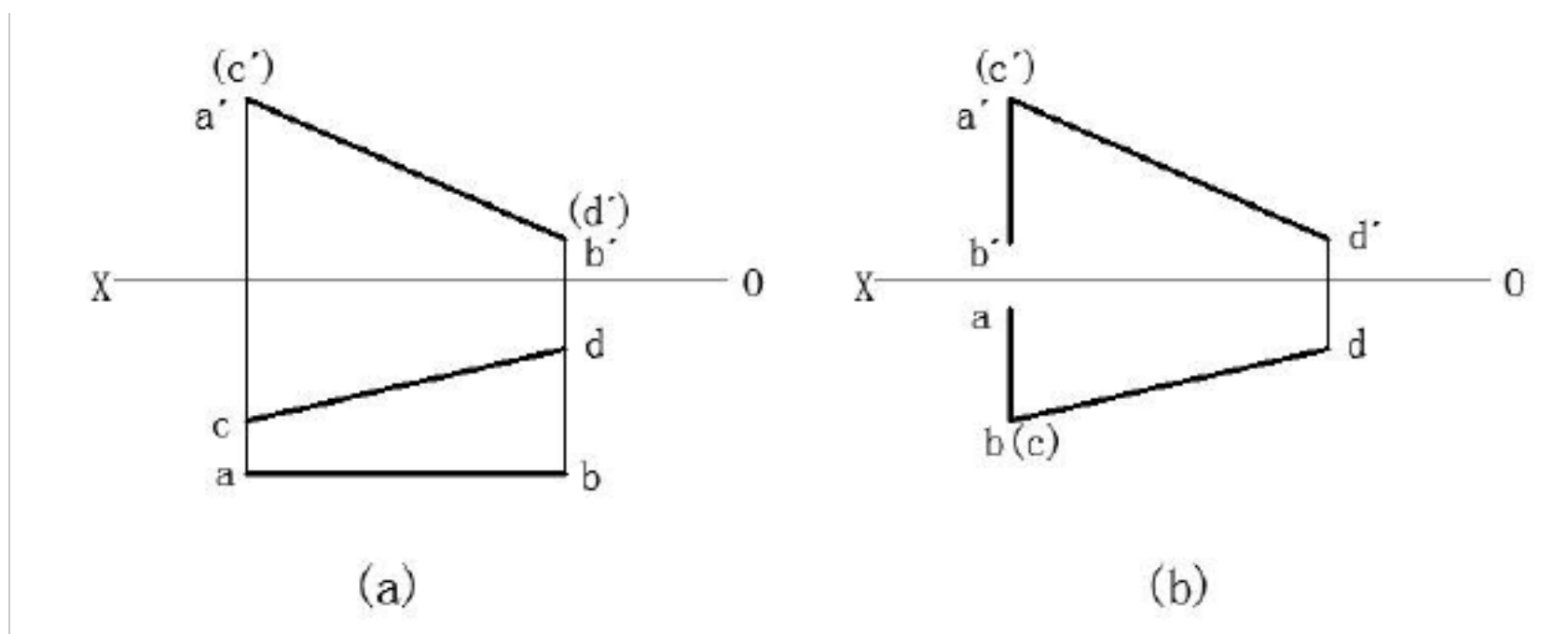
4. 图中表示的是直线 AB 和 CD 互相交叉，关于重影点的标注，下面答案中哪一个是正确的（ ）



答案:

1、2、3、4 四点均标注正确

5. 关于两直线的投影图，有以下几种判断，正确的是（ ）



答案:

(a) 相交、(b) 交叉

6. 关于 $\triangle ABC$ 有以下几种说法, 正确的答案是

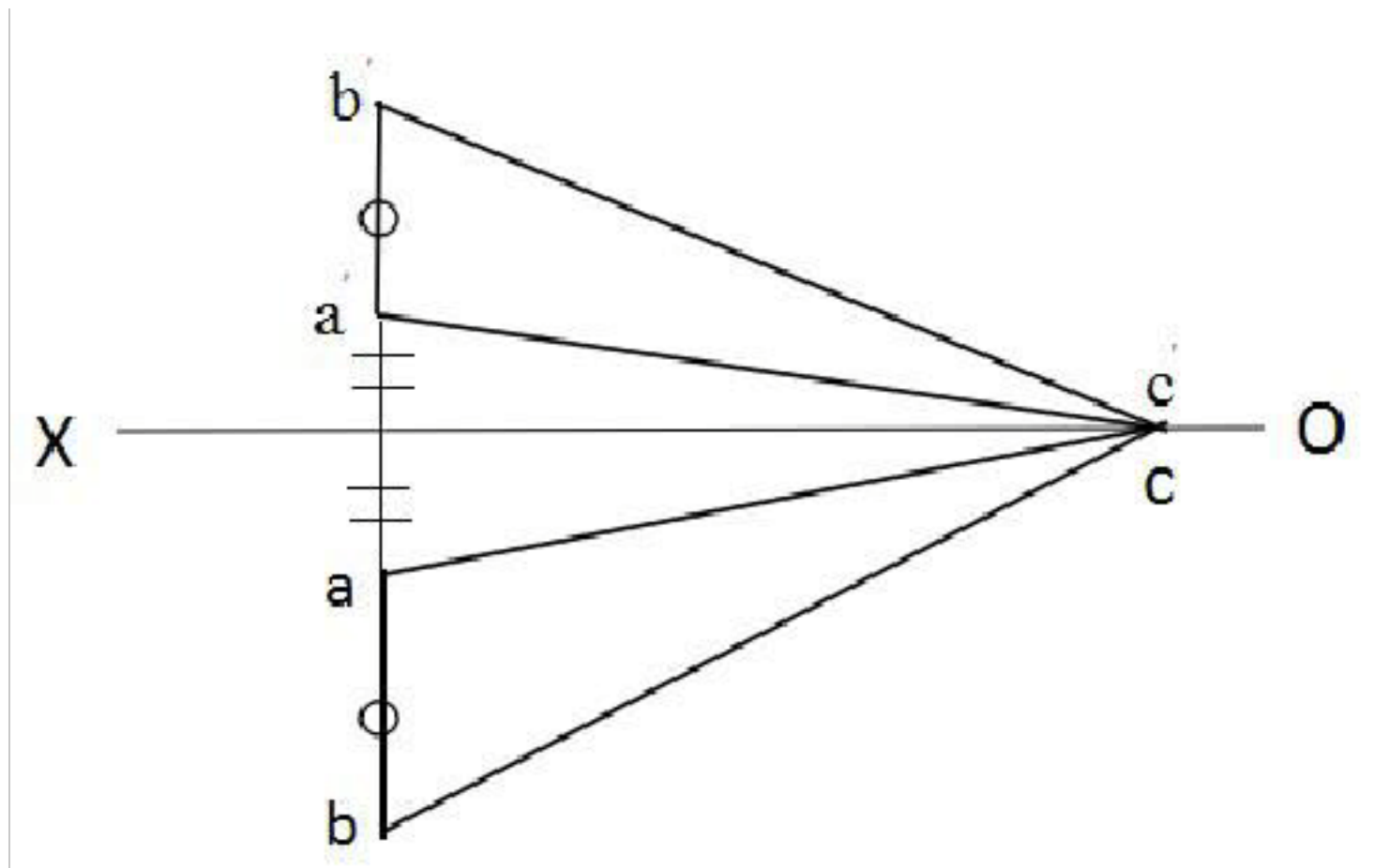
表示一般位置平面;

表示轴平面;

与 V 和 H 面倾角相等的一般位置平面;

表示一个侧垂面。

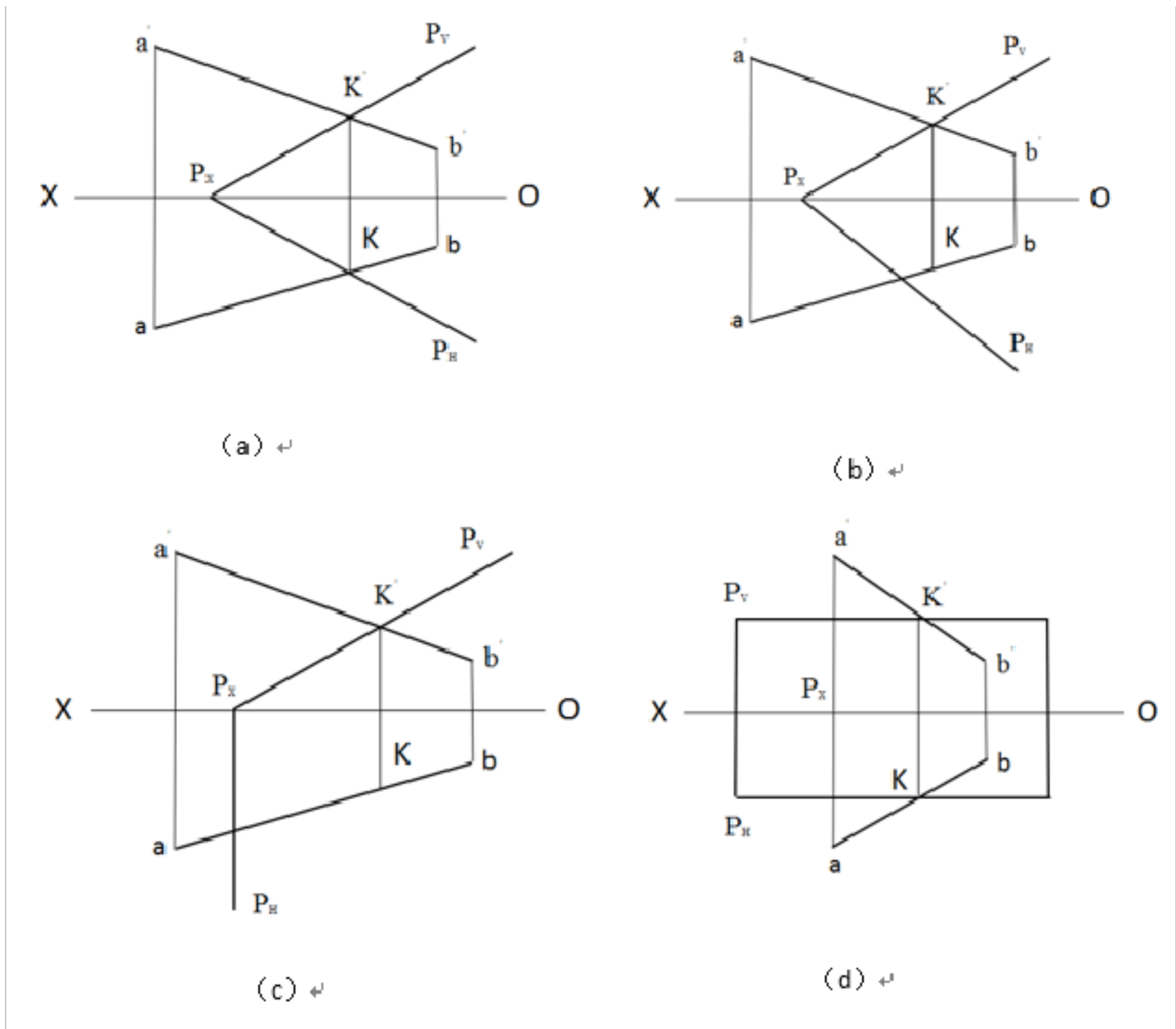
供选择的答案是:



答案:

B、D 正确

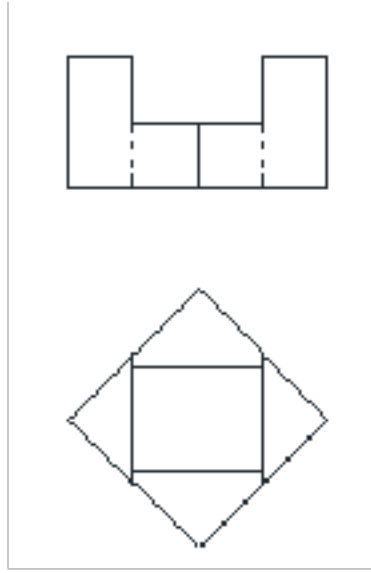
7. 这里四个图中，直线 AB 与平面 P 的交点，求得正确的是



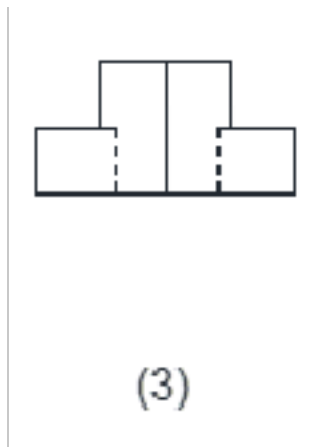
答案:

(c)

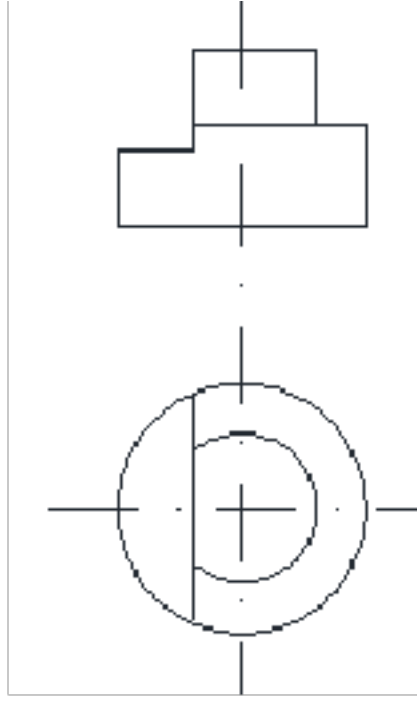
8. 已知立体的两个投影，哪一个侧面投影画得正确？



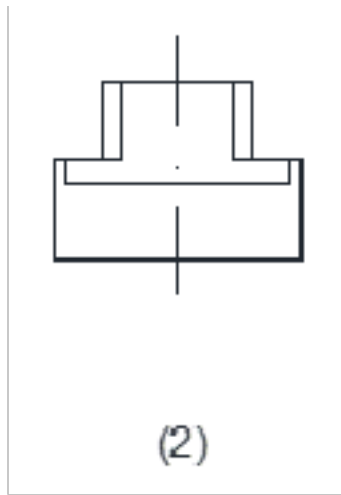
答案:



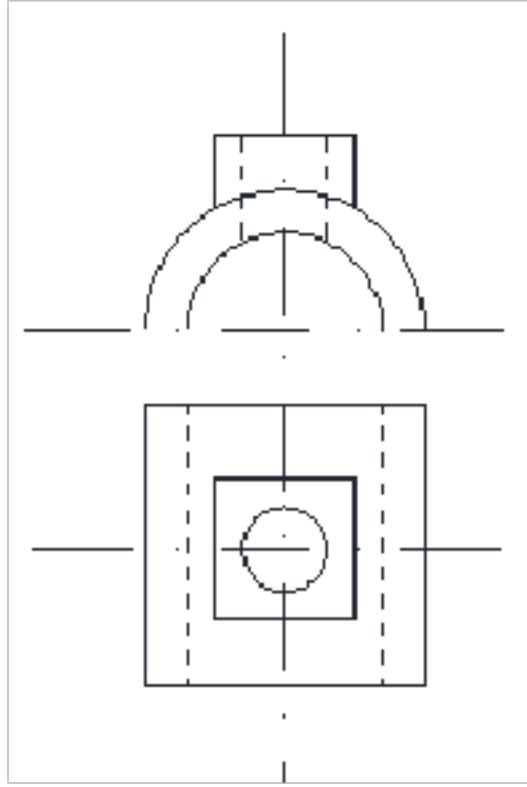
9. 已知立体的两个投影，哪一个侧面投影画得正确？



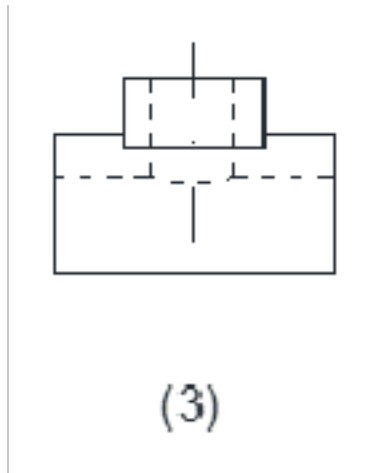
答案:



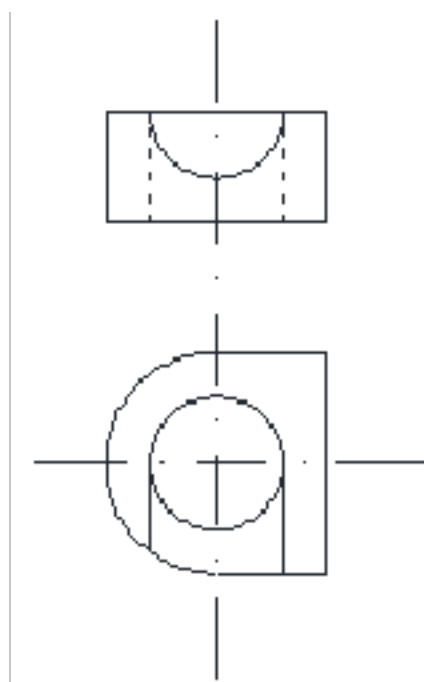
10. 关于三个侧面投影，其相贯线画得正确是 ()



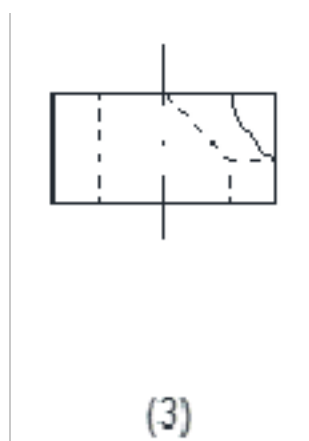
答案:



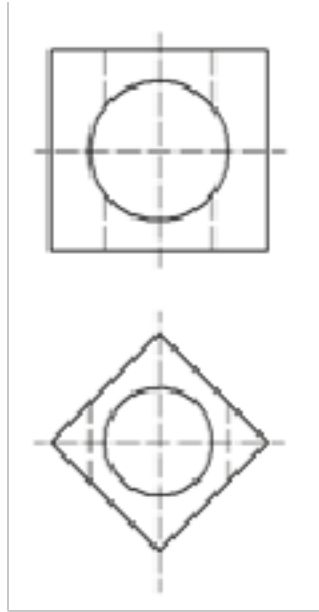
11. 已知立体的两个投影，正确的侧面投影是 ()



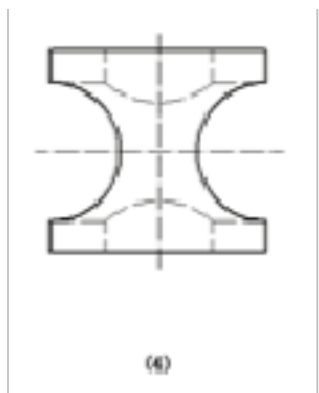
答案:



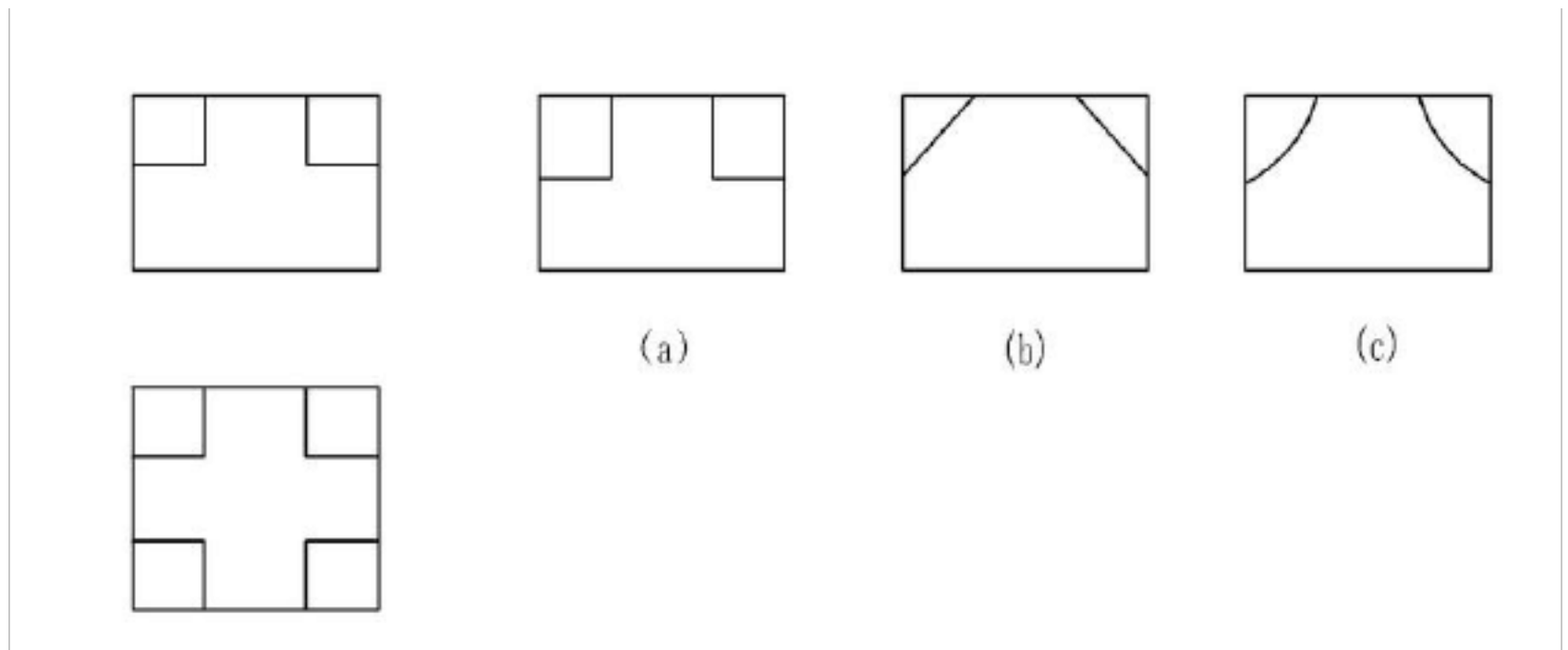
12. 关于穿孔棱柱体的侧面投影, 正确的是



答案:



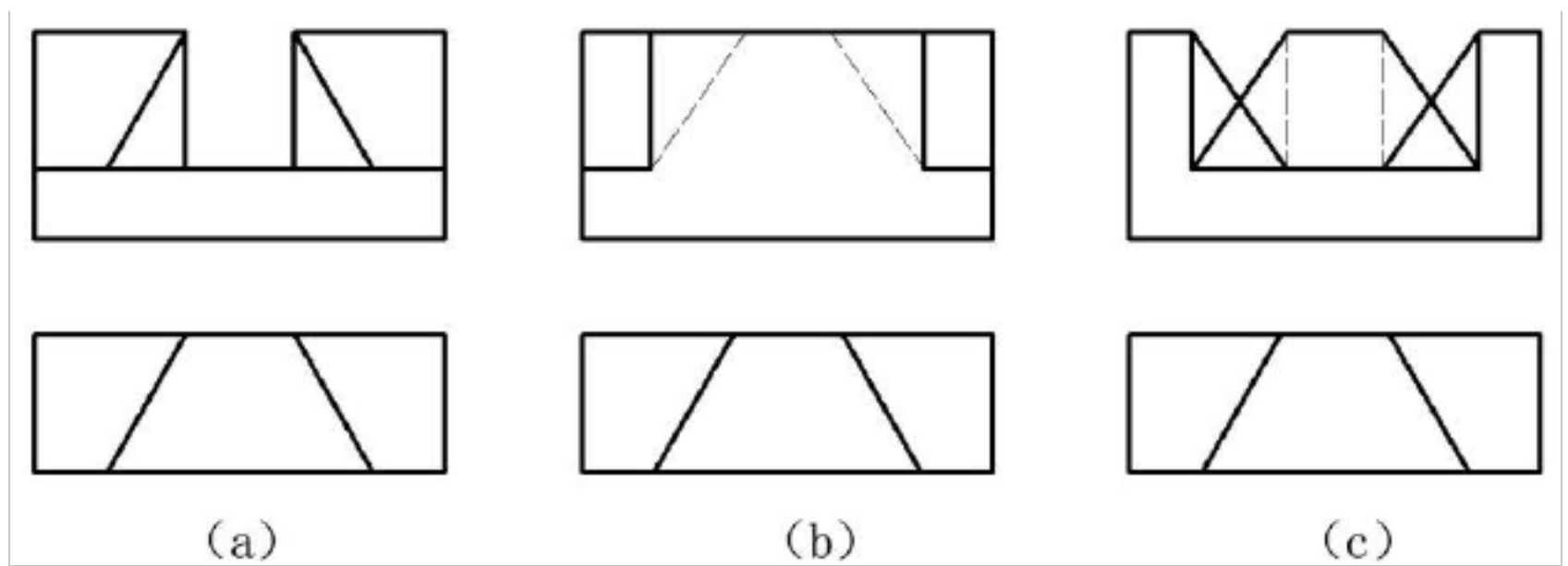
13. 已知立体的主视图和俯视图，关于它的左视图，哪种判断是正确的



答案:

(a)、(b)、(c) 都正确

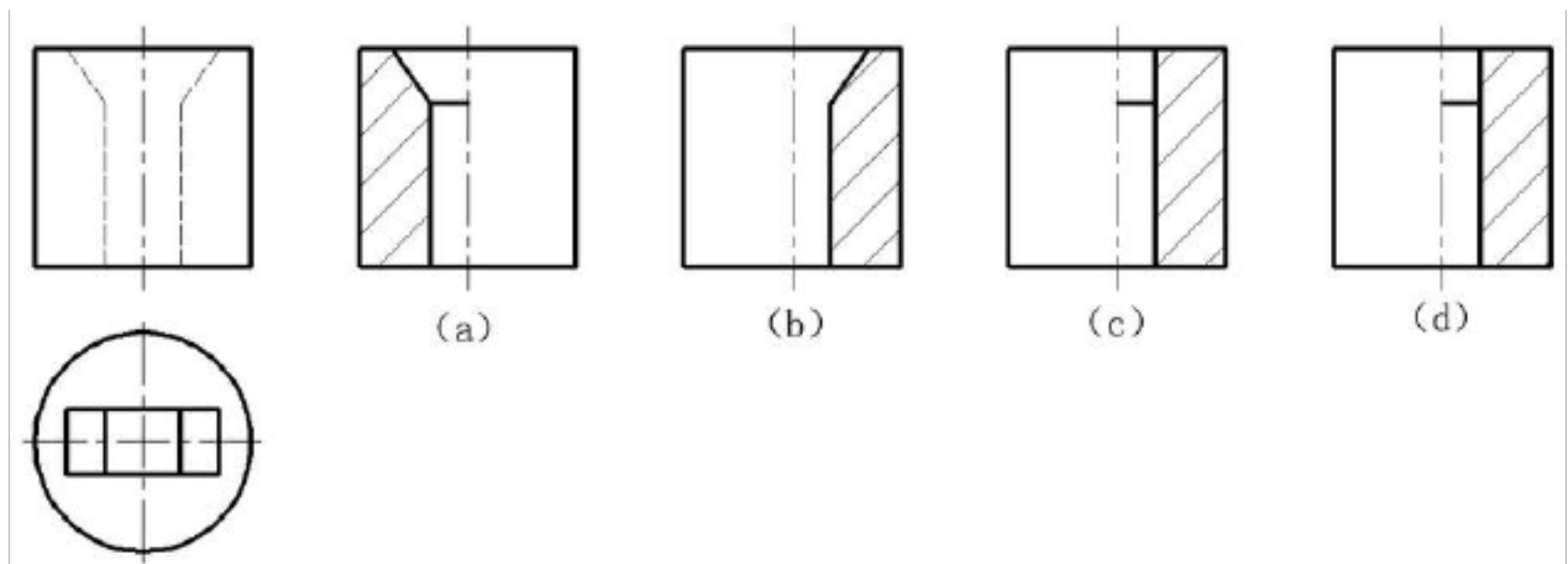
14. 关于这里三组视图，那种判断是正确的？ ()



答案:

三组视图都正确

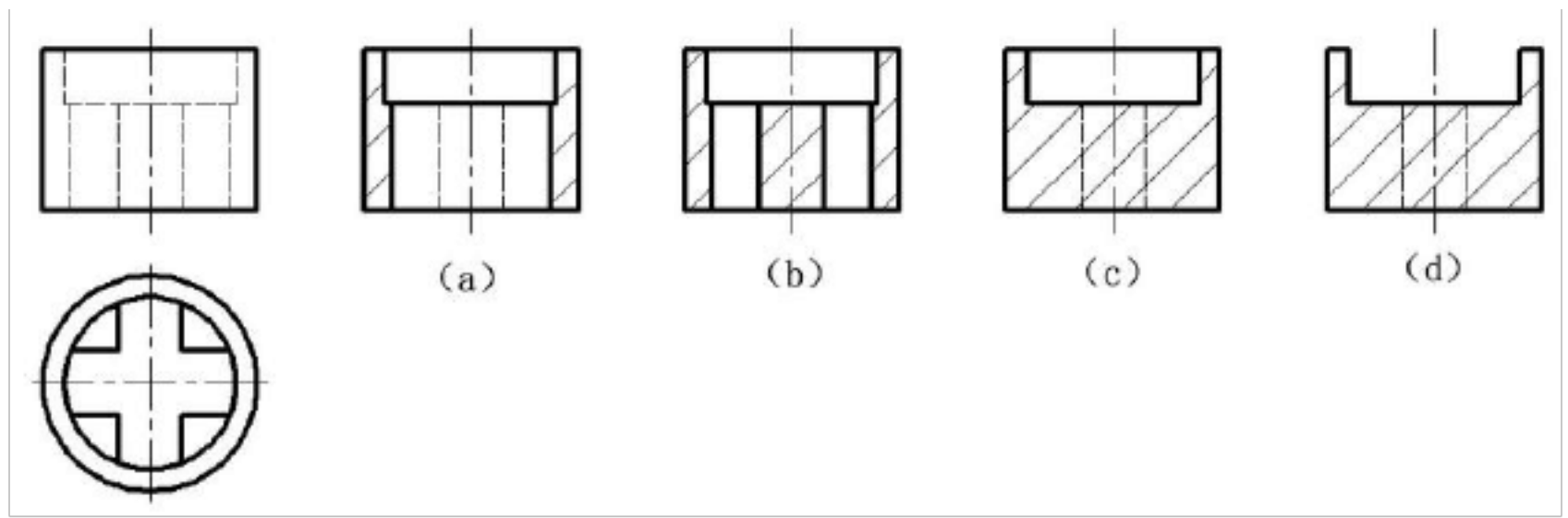
15. 已知立体的主视图和俯视图，关于他的四种不同的半剖视左视图，哪一种是正确的？（ ）



答案:

(d)

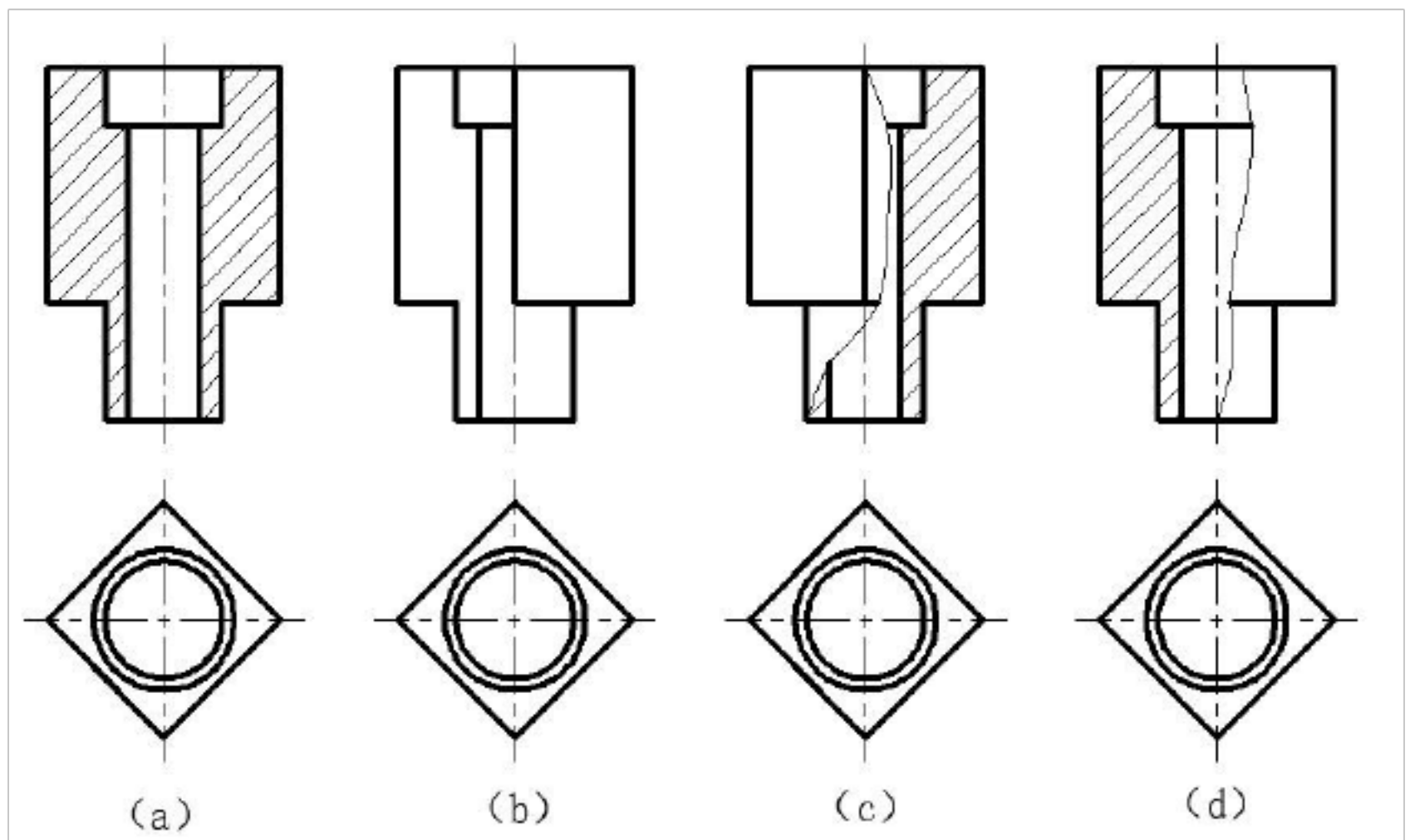
16. 已知立体的主视图和俯视图，它的四个左视图画的是正确的是（ ）



答案:

(b)

17. 这里四组剖视图画的正确是 ()



以上内容仅为本文档的试下载部分，为可阅读页数的一半内容。如要下载或阅读全文，请访问：<https://d.book118.com/815314103144011130>