

# 全国材料员考试重点试题精编

## 注意事项：

1. 全卷采用机器阅卷，请考生注意书写规范；考试时间为 120 分钟。
2. 在作答前，考生请将自己的学校、姓名、班级、准考证号涂写在试卷和答题卡规定位置。
3. 部分必须使用 2B 铅笔填涂；非选择题部分必须使用黑色签字笔书写，字体工整，笔迹清楚。
4. 请按照题号在答题卡上与题目对应的答题区域内规范作答，超出答题区域书写的答案无效；在草稿纸、试卷上答题无效。

## 一、选择题

- 1、生产经营单位安全生产保障措施中管理保障措施包括（ ）、物力资源管理。
  - A. 资金资源管理
  - B. 现场资源管理
  - C. 人力资源
  - D. 技术资源管理
- 2、钢筋连接的接头设置要求，以下错误的是（ ）。
  - A. 宜设在弯矩或剪力较大处
  - B. 同一纵向受力钢筋在同一根杆件里不宜设置两个接头
  - C. 同一纵向受力钢筋在同一根杆件里不宜设置两个以上接头
  - D. 钢筋接头末端至钢筋弯起点的距离不应小于钢筋直径的 10 倍
- 3、建设工程实行施工总承包的，由（ ）对施工现场的安全生产负总责。
  - A. 建设单位
  - B. 总承包单位
  - C. 分包单位
  - D. 监理单位
- 4、结构构件代号 WB 表示（ ）结构构件。
  - A. 屋面梁
  - B. 屋架
  - C. 钢筋网
  - D. 屋面板
- 5、下列关于房屋建筑施工图的图示特点和制图有关规定的说法中，错误的是（ ）。
  - A. 由于房屋形体较大，施工图一般都用较小比例绘制，但对于其中需要表达清楚的节点、剖面等部位，可以选择用原尺寸的详图来绘制
  - B. 施工图中的各图样用正投影法绘制
  - C. 构件代号以构件名称的汉语拼音的第一个字母表示，如 B 表示板，WB 表示屋面板

编号：

姓名：

地区：

省市：

密封线

密封线

D. 普通砖使用的图例可以用来表示实心砖、多孔砖、砌块等砌体

6、某工程网络计划中，已知工作 M 的总时差和自由时差分别为 7 天和 4 天，监理工程师检查实际进度时，发现该工作的持续时间延长了 5 天，说明此时工作 M 的实际进度将其紧后工作的最早开始时间推迟了（ ）。

- A. 5 天，但不影响总工期
- B. 1 天，但不影响总工期
- C. 5 天，并使总工期延长 1 天
- D. 4 天，并使总工期延长 2 天

7、SBS 改性沥青防水卷材最大的特点是（ ）性能好，同时也具有较好的耐高温性、较高的弹性及延伸率（延伸率可达 150%），较理想的耐疲劳性。

- A. 低温柔韧
- B. 高温柔韧
- C. 低温流淌
- D. 高温流淌

8、沥青的温度敏感性通常用（ ）表示。

- A. 针入度
- B. 软化点
- C. 延伸度
- D. 闪点

9、砂浆强度等级是以边长为 70.7mm×70.7mm×70.7mm 的立方体试块，在温度为（20±2）℃，一定湿度条件下养护（ ），测得的抗压强度来确定的。

- A. 2d
- B. 3d
- C. 14d
- D. 28d

10、砖墙水平灰缝的砂浆饱满度应不低于（ ）。

- A. 50%
- B. 70%
- C. 80%
- D. 95%

11、砌块按产品主规格的尺寸，可分为大型砌块、中型砌块和小型砌块。其中，小型砌块的高度（ ）。

- A. 大于 980mm
- B. 为 380~980mm
- C. 小于 380mm
- D. 大于 115mm、小于 380mm

12、施工单位必须建立、健全施工质量的检验制度，严格工序管理，作好隐蔽工程的质量检查和记录。（ ）工程在隐蔽前，施工单位应当通知建设单位和建设工程质量监督机构。

- A. 主体
- B. 装修
- C. 隐蔽
- D. 安装

13、某地新建住宅小区，全部为砖混楼，建筑层数3、6层，部分为砖基础，部分为砌石基础。施工组织设计拟采用现场拌制砂浆，砂浆配合比由当地有资质的试验室出具，现场机械搅拌。根据施工单位进度计划安排，该工程部分基础于5月初施工，部分基础于7月中旬施工。经查，当地的气温条件在7月份，最高气温可达37℃。根据统计资料，雨季主要集中在5、7月，降雨量较大。

大放脚有等高式和间隔式。间隔式大放脚是每砌两皮砖及一皮砖，轮流两边各收进（ ）砖长。

- A. 1/4
- B. 1/2
- C. 3/4
- D. 1

14、施工企业的人力资源管理不包括（ ）。

- A. 企业固定工
- B. 临时工
- C. 供应商送货工
- D. 合同工

15、下列关于砌块砌体施工工艺的基本规定中，正确的是（ ）。

- A. 灰缝厚度宜为10mm
- B. 灰缝要求横平竖直，水平灰缝应饱满，竖缝采用挤浆和加浆方法，允许用水冲洗清理灌缝
- C. 在墙体底部，在砌第一皮加气砖前，应用实心砖砌筑，其高度宜不小于200mm
- D. 与梁的接触处待加气砖砌完14天后采用灰砂砖斜砌顶紧

16、不同的材料对应力集中的程度不同，（ ）达到屈服后对应力集中具有缓和作用。

- A. 脆性材料
- B. 金属材料
- C. 塑性材料
- D. 非金属材料

17、下列关于沥青防水卷材的相关说法中，正确的是（ ）。（ ）

- A. 350号和500号油毡适用于简易防水、临时性建筑防水、建筑防潮及包装等
- B. 沥青玻璃纤维布油毡适用于铺设地下防水、防腐层，并用于屋面防水层及金属管道（热管道除外）的防腐保护层
- C. 玻纤胎油毡按上表面材料分为膜面、粉面、毛面和砂面四个品种

D. 15 号玻纤胎油毡适用于屋面、地下、水利等工程的多层防水

18、钢筋的（ ）通过试验来测定，钢筋这一性能的质量标准有屈服点、抗拉强度、伸长率，冷弯性能等指标。

- A. 化学性能
- B. 机械性能
- C. 抗拉性能
- D. 抗拔性能

19、集体合同由工会代表职工与企业签订；没有建立工会的企业，由（ ）推举的代表与企业签订。

- A. 企业
- B. 职工
- C. 政府
- D. 协会

20、建设工程项目质量控制系统运行机制的核心在于它的（ ）。

- A. 动力机制
- B. 约束机制
- C. 反馈机制
- D. 持续改进机制

21、材料管理体制要适应社会的材料供应方式须考虑方面不包括（ ）

- A. 要考虑和适应指令性计划部分的材料分配方式和供销方式
- B. 要适应地方生产资源供货情况
- C. 要结合社会资源形势
- D. 要适应建筑工程生产的流动性

22、固定端约束通常有（ ）个约束反力。

- A. 一
- B. 二
- C. 三
- D. 四

23、某现浇混凝土阳台，混凝土强度为 C30，悬挑长度为 1.5m，当混凝土强度至少达到（ ）时方可拆除底模板。

- A. 30N/mm<sup>2</sup>
- B. 22.5N/mm<sup>2</sup>
- C. 21N/mm<sup>2</sup>
- D. 15N/mm<sup>2</sup>

24、某工程建筑面积 35000m<sup>2</sup>，建筑高度 115m，为 36 层现浇框架—剪力墙前结构，地下 2 层；抗震设防烈度为 8 度，由某市建筑公司总承包，工程于 2010 年 2 月 18 日开工。工程开工后，由项目经理部质量负责人组织编制施工项目质量计划，要求材料员做好现场材料管理工作。现场材料人员接到材料进场的预报后，做了以下准备工作：. 检查现场施工便道有无障碍及平整通畅；按照施工组织设计的场地平面布置图的要求，选择好堆料场地，要求平整、没有积水；. 必须进现场临时仓库的材料，按照“轻物上架，重物近门，取用方便”的原则，准备好库位，防潮、防霉材料要事先铺好垫板，易燃易爆材料一定要准备好危险品仓库；@ 夜间进料，已准备照明设备，在道路两侧及堆料场地，都有足够的亮度，以保证安全生产；. 准备好装卸设备、计量设备、遮盖设备等。

材料员对水泥资料验收的做法不正确的是（ ）。

- A. 水泥进场时检查水泥出厂质量证明（3d 强度报告）
- B. 查看包装纸袋上的标识、强度报告单、供货单和采购计划上的品种规格是否一致
- C. 散装水泥应有出厂的计量磅单
- D. 散装水泥不需要有出厂的计量磅单

25、模板按（ ）分类，可分为固定式模板，装拆式模板，永久性模板等。

- A. 结构类型
- B. 施工顺序
- C. 施工方法
- D. 建筑部件

26、下列哪一项属于流动资产投资（ ）。（ ）

- A. 经营项目铺底流动资金
- B. 建设工程费
- C. 预备费
- D. 建设期贷款利息

27、常用的钢板桩施工机械有自由落锤、气动锤、柴油锤、振动锤，使用较多的是（ ）。

- A. 自由落锤
- B. 气动锤
- C. 柴油锤
- D. 振动锤

28、抽样检查是对产品批作出（ ），并作出相应的处理。

- A. 判断
- B. 判别
- C. 分析
- D. 辨别

29、《特种设备安全监察条例》规定的施工起重机械，在验收前应当经有相应资质的检验检测机构监督检验合格。施工单位应当自施工起重机械和整体提升脚手架、模板等自升式架设施验收合格之日起（ ）日内，向建设行政主管部门或者其他有关部门登记。（ ）

- A. 15

B. 30

C. 7

D. 60

30、下列哪一项不属于验收准备过程( )。( )

A. 验收工具准备

- B. 材料实物检验
- C. 码放地点防护用具的准备
- D. 合同或协议的准备

31、浅基础施工程序正确的是：（ ）

- A. 定位放线→产验槽→开挖土方→浇垫层→立模、扎钢筋→浇混凝土、养护→回填
- B. 定位放线→浇垫层→开挖土方→验槽→浇混凝、养护→立模、扎钢筋→回填
- C. 定位放线→开挖土方→验槽→立模、扎钢筋→浇垫层→浇混凝土、养护→回填
- D. 定位放线→开挖土方→验槽→浇垫层→立模、扎钢筋→浇混凝土、养护→回填

32、《中华人民共和国安全生产法》主要对生产经营单位的安全生产保障、（ ）、安全生产的监督管理、安全生产事故的应急救援与调查处理四个主要方面做出了规定。

- A. 生产经营单位的法律责任
- B. 安全生产的执行
- C. 从业人员的权利和义务
- D. 施工现场的安全

33、流平性差的涂料，为便于抹压，加快施工进度，可以采用分条间隔施工的方法，条带宽（ ）mm。

- A. 600~8000
- B. 700~900
- C. 800~1000
- D. 900~1200

34、在建设工程项目中，监理单位与施工单位之间的关系是（ ）关系。

- A. 代理与被代理
- B. 合同
- C. 委托和被委托
- D. 监理和被监理

35、（ ）是指在项目完成后，对项目成本形成中的各责任者，按项目成本目标责任制的有关规定，将成本的实际指标与计划、定额、预算进行对比和考核，评定项目成本计划的完成情况和各责任者的业绩，并以此给以相应的奖励和处罚。

- A. 成本预测
- B. 成本考核
- C. 成本核算
- D. 成本控制

36、实行工程量清单计价的招标工程，对于投标人来说施工图预算表现为（ ）。

- A. 投标报价
- B. 招标控制价
- C. 设计概算
- D. 合同价

37、下列哪一项不属于验收准备过程（ ）。

- A. 验收工具准备
- B. 材料实物检验
- C. 码放地点防护用具的准备
- D. 合同或协议的准备

38、以扭转变形为主的杆件称为（ ）。

- A. 梁
- B. 轴
- C. 柱
- D. 桁架

39、施工项目质量计划由（ ）组织有关人员编制。

- A. 项目总监
- B. 项目经理
- C. 企业负责人
- D. 项目技术负责人

40、直运输机械作业人员、安装拆卸工、爆破作业人员、（ ）、登高架设作业人员等特种作业人员，必须按照国家有关规定经过专门的安全作业培训，并取得特种作业操作资格证书后，方可上岗作业。

- A. 瓦工
- B. 起重信号工
- C. 钢筋工
- D. 木工

41、砂按细度模数  $\mu_f$  分为粗、中、细三级，下列不正确的是（ ）。

- A. 粗砂（ $\mu_f=3.7\sim3.1$ ）
- B. 中砂（ $\mu_f=3.0\sim2.3$ ）
- C. 细砂（ $\mu_f=2.2\sim1.6$ ）
- D. 特细砂（ $\mu_f=1.5\sim1.0$ ）

42、在生产性建设工程中，设备、工器具购置费用占工程造价的比重的增大，意味着生产技术的进步和投资本有机构成的（ ）。

- A. 降低
- B. 提高
- C. 不变
- D. 大幅度变化

43、政府质量监督部门对施工中发生问题的单位可以发出（ ）。

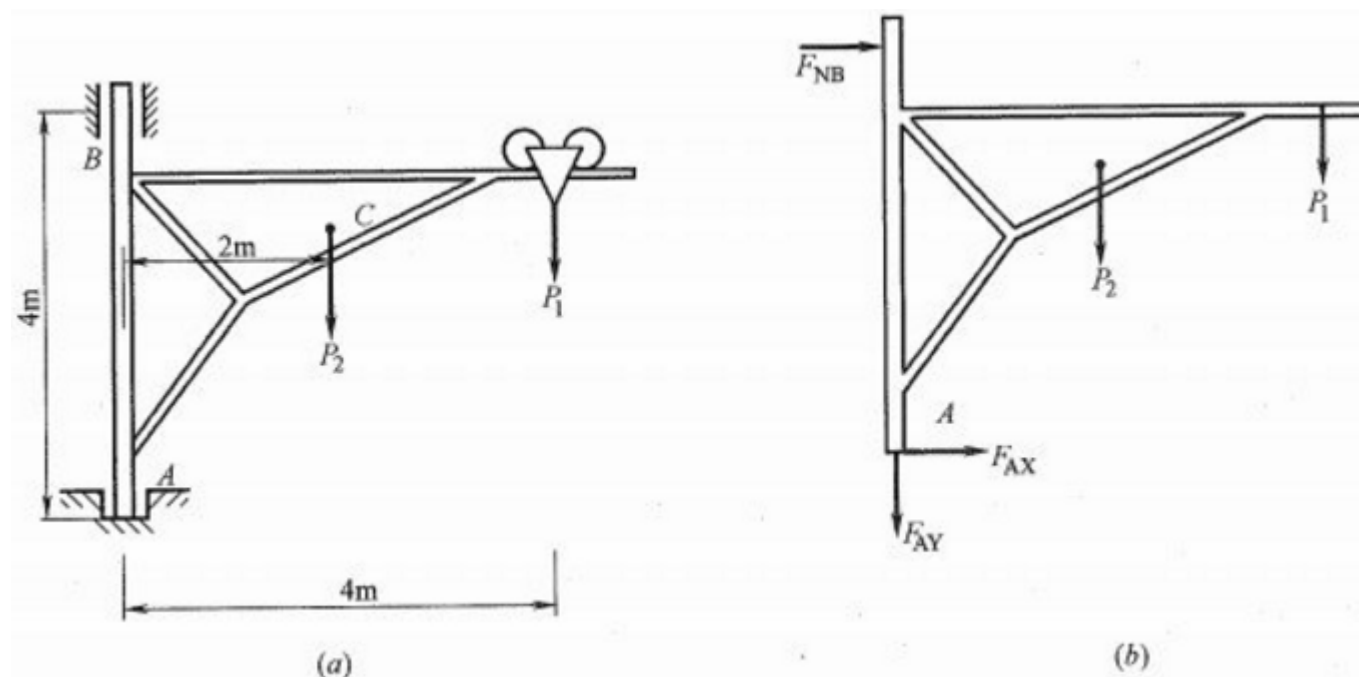
- A. 吊销营业执照通知单
- B. 吊销企业资质通知单
- C. 临时吊销资质证书通知书

#### D. 企业资质降级通知书

44、砖围墙应以（ ）为界，以下为基础，以上为墙身。

- A. 设计室内地坪
- B. 外墙防潮层
- C. 设计室外地坪
- D. 水平防潮层

45、如图所示的起重机平面简图，A 端为止推轴承，B 端为向心轴承，其自重为  $P_1=40\text{kN}$ ，起吊重物的重量为  $P_2=100\text{kN}$ ，试求 A、B 端的约束力。则：



支座反力  $F_{Ax} = ( )$ 。

- A. 0kN
- B. 45kN
- C. 30kN
- D. 10kN

46、下列哪一项不属于工程量计算的方法（ ）。

- A. 按逆时针方向计算工程量
- B. 按先横后竖、先上后下、先左后右顺序计算工程量。
- C. 按轴线编号顺序计算工程量
- D. 按结构构件编号顺序计算工程量

47、抹灰不需要做护角的地方有（ ）

- A. 室内墙阳角
- B. 顶棚梁的阳角
- C. 室内柱阳角
- D. 门洞阳角

48、建筑工程实行总承包的，工程质量由工程总承包单位负责，总承包单位将建筑工程分包给其他单位的，应当对分包工程的质量与分包单位承担（ ）责任。

- A. 连带
- B. 全部
- C. 不承担
- D. 赔偿

49、（ ）是按照随机抽样的原则，从总体中抽取部分个体组成样本，根据对样品进行检测的结果，推断总体质量水平的方法。

- A. 总体检验
- B. 分层检验
- C. 抽样检验
- D. 全部检验

50、下列哪一项不是工程量计算依据：（ ）

- A. 施工图纸及设计说明
- B. 会审记录
- C. 工程施工合同
- D. 现场施工记录

## 二、多选题

51、由于原材料发生变化，或者临时他人顶班作业造成的直方图为（ ）

- A. 折齿型
- B. 左缓坡型
- C. 孤岛型
- D. 双峰型

52、（ ）是指在施工过程中，对影响项目成本的各种因素加强管理，并采取各种有效措施，将施工中实际发生的各种消耗和支出严格控制在成本计划范围内，随时揭示并及时反馈，计算实际成本和计划成本之间的差异并进行分析，消除施工中的损失浪费现象，发现和总结先进经验。

- A. 成本预测
- B. 成本计划
- C. 成本核算
- D. 成本控制

53、（ ）是用样本数据来分析判断生产过程是否处于稳定状态的有效工具。

- A. 分层法
- B. 统计调查表
- C. 多阶段抽样
- D. 控制图

54、下列关于力偶的说法正确的是（ ）

A. 力偶在任一轴上的投影恒为零，可以用一个合力来代替

- B. 力偶可以和一个力平衡
- C. 力偶不会使物体移动，只能转动
- D. 力偶矩与矩心位置有关。

55、梁计算时几何尺寸的简化通常取（ ）来代替梁。

- A. 梁的支座
- B. 梁的轴线
- C. 梁的横截面
- D. 梁的高度

56、（ ）广泛用于各类建筑防水、防潮工程，尤其适用于寒冷地区和结构变形频繁的建筑物防水。

- A. 再生橡胶改性沥青防水卷材
- B. SBS 橡胶改性沥青防水卷材
- C. APP 改性沥青防水卷材
- D. 焦油沥青耐低温防水卷材

57、专用材料一般采用哪种供应方式（ ）。

- A. 限额供应
- B. 中转供应
- C. 直达供应
- D. 甲方供应

58、下列浅基础类型中，不属于按构造形式分类的是（ ）。

- A. 条形基础
- B. 独立基础
- C. 筏板基础
- D. 砖基础

59、下列哪一项可以判断生产过程处于稳定状态。（ ）

- A. 连续 25 点以上处于控制界限内，点子排列出现“链”。
- B. 连续 35 点中有 2 点超出控制界限，点子无缺陷
- C. 连续 100 点中 2 点超出控制界限，点子没有出现异常
- D. 连续 25 点以上处于控制界限内，点子连续出现中心线一侧的现象。

60、样本的抽取是（ ），才能保证所得数据能够代表总体。

- A. 可调的
- B. 随机的
- C. 动态的
- D. 有规律的

61、由于分组组数不当或者组距确定不当会出现的直方图为（ ）

- A. 折齿型
- B. 左缓坡型

- C. 孤島型
- D. 双峰型

62、已知某项目的费用偏差大于0，进度偏差小于0。那么已完工作实际费用（ACWP），计划工作预算费用（BCWS）和已完工作预算费用（BCWP）三个参数的关系为（）。

- A.  $BCWP > ACWP > BCWS$
- B.  $BCWS > BCWP > ACWP$
- C.  $BCWS > ACWP > BCWP$
- D.  $BCWP > BCWS > ACWP$

63、房屋建筑施工图中标高的单位是（）。

- A. 米
- B. 厘米
- C. 毫米
- D. 分米

64、建筑立面图能反映的图示内容是（）。

- A. 楼梯的开间尺寸
- B. 建筑物外貌形状
- C. 墙体厚度
- D. 屋面坡度

65、能够限制物体角位移的约束是（）。

- A. 固定铰支座
- B. 固定端支座
- C. 简单铰支座
- D. 滚动铰支座

66、下列措施中，不属于施工项目安全控制的措施的是（）。

- A. 组织措施
- B. 技术措施
- C. 管理措施
- D. 安全制度措施

67、建筑面积是指建筑物的水平平面面积，即（）各层水平投影面积的总和。

- A. 外墙勒脚以上
- B. 外墙勒脚以下
- C. 窗洞口处
- D. 接近地面处

68、（）良好的混凝土拌和物，易于浇注、振捣和成型。

- A. 黏聚性
- B. 流动性
- C. 保水性

D. 泌水性

69、工程量清单的项目编码应采用十二位阿拉伯数字表示，其中第五、六位数字的含义是（ ）

- A. 附录分类顺序码
- B. 分部工程顺序码
- C. 专业工程代码
- D. 分项工程项目名称顺序码

70、生产经营单位安全生产保障措施中管理保障措施包括（ ）、物力资源管理。

- A. 资金资源管理
- B. 现场资源管理
- C. 人力资源
- D. 技术资源管理

71、下列属于消耗性机具的是（ ）。

- A. 锯片
- B. 千斤顶
- C. 安全网
- D. 切断机

72、建设工程项目质量控制系统运行机制的核心在于它的（ ）。

- A. 动力机制
- B. 约束机制
- C. 反馈机制
- D. 持续改进机制

73、以扭转变形为主的杆件称为（ ）。

- A. 梁
- B. 轴
- C. 柱
- D. 桁架

74、采暖通风和空调施工图属于（ ）工种。

- A. 建筑施工图
- B. 结构施工图
- C. 电气施工图
- D. 设备施工图

75、浅基础施工程序正确的是：（ ）

- A. 定位放线→产验槽→开挖土方→浇垫层→立模、扎钢筋→浇混凝土、养护→回填
- B. 定位放线→浇垫层→开挖土方→验槽→浇混凝土、养护→立模、扎钢筋→回填
- C. 定位放线→开挖土方→验槽→立模、扎钢筋→浇垫层→浇混凝土、养护→回填
- D. 定位放线→开挖土方→验槽→浇垫层→立模、扎钢筋→浇混凝土、养护→回填

以上内容仅为本文档的试下载部分，为可阅读页数的一半内容。

如要下载或阅读全文，请访问：

<https://d.book118.com/818132060141006116>