

# 钢筋安装施工工艺标准

## 1、适用范围

本标准规定了钢筋安装施工工艺要求、施工方法和质量检验方法。

本标准适用于一般工业与民用建筑的钢筋安装施工，不适用于特种钢筋混凝土结构中的钢筋施工。

## 2、规范性引用文件

下列文件中的条款通过本标准的引用而成为本标准的条款，凡是注日期的引用文件，其随后所有的修改单（不包括勘误的内容）或修订版均不适用于本标准，然而，鼓励根据本标准达成协议的各方研究是否可使用这些版本的最终版本。凡是不注日期的引用文件，其最新版本适用于本标准。

GB50204-2002 混凝土结构工程施工质量验收规范

GB50300-2001 建筑工程施工质量验收统一标准

## 3、术语和定义

GB50300 和 GB50204 确立的术语和定义适用于本标准。

## 4、施工准备

### 4.1 技术准备

（1）熟悉设计图纸，对工程实际中需要变更钢筋连接方式的，需征得设计同意，并办好设计变更手续。

（2）确定钢筋的连接方式。钢筋连接可分为绑扎搭接、机械连接或焊接两类。机械连接可采用径向冷挤压、镦粗直螺纹和剥肋滚压直螺纹；热轧钢筋的对接焊接，可采用闪光对焊、电弧焊、电渣压力焊；钢筋骨架和钢筋网片的交叉焊接宜采用电阻点焊；钢筋与钢板的T型连接宜采用埋弧压力焊或电弧焊。钢筋焊接及机械连接方式适用范围见表1。

表1 钢筋连接方式适用范围

连接方式		适用范围		注	
		钢筋牌号	钢筋直径 (mm)		
电渣压力焊		HPB235级、HRB335级	14~40	主要用于柱、墙等现浇混凝土结构中竖向或斜向(倾斜度在4:1范围内)受力钢筋的连接;不得用于梁、板等构件中水平钢筋的连接	
闪光对焊		HPB235级、HRB335级、HRB400级	10~40	钢筋的对接应优先采用闪光对焊	
电 弧 焊	帮条 焊	双面焊	HPB235级、HRB335级、HRB400级	10~40	钢筋帮条焊宜采用双面焊,不能进行双面焊时,也可采用单面焊
		单面焊	HPB235级、HRB335级、HRB400级	10~40	
	搭 接 焊	双面焊	HPB235级、HRB335级、HRB400级	10~40	钢筋搭接焊宜采用双面焊。不能进行双面焊时,也可采用单面焊
		单面焊	HPB235级、HRB335级、HRB400级	10~40	
	坡 口 焊	平焊	HPB235级、HRB335级、HRB400级	18~40	主要用于装配式框架结构梁、柱的安装
		立焊	HPB235级、HRB335级、HRB400级	18~40	
	钢筋与钢板搭接焊		HPB235级、HRB335级	8~40	用于预埋件等的焊接
	预 埋 件 电 弧 焊	角焊	HPB235级、HRB335级	6~25	用于预埋件的焊接
穿孔塞焊		HPB235级、HRB335级	20~25		
机 械 连 接	径向挤压连接		HRB335级、HRB400级、RRB400	可连接同径和异径钢筋	
	镦粗直螺纹		HRB335级、HRB400级	可连接同径和异径钢筋	
	剥肋滚压直螺纹		HRB335级、HRB400级	可连接同径或异径钢筋。适用于要求充分发挥钢筋强度或对接头延性要求高的各类混凝土结构。性能应符合 I 级接头性能要求	

- (3) 钢筋连接方式的选用应符合设计要求,当设计无规定时,应符合表 2 的规定。
- (4) 当受力钢筋连接绑扎搭接、焊接或机械连接时,明确同一连接区段内,纵向受力钢筋的接头面积百分率应符合设计要求。
- (5) 钢筋的绑扎搭接长度应符合设计要求,纵向受力钢筋的最小搭接长度见本标准相关规定。

表2 受力钢筋连接接头设置规定

项 目	要 求
连接接头设置原则	<p>受力钢筋的连接接头宜设置在受力较小处，在同一根钢筋上宜少设接头；</p> <p>钢筋的接头宜采用机械连接接头，也可采用焊接接头和绑扎的搭接接头；</p> <p>钢筋的机械连接接头应符合《钢筋机械连接通用技术规程》JGJ 107-2003、《带肋钢筋套筒挤压连接技术规程》JGJ 108-96、《镦粗直螺纹钢筋接头》JG/T 3057-1999</p> <p>钢筋焊接连接接头应符合《钢筋焊接及验收规程》JGJ 18-2003的规定</p>
不得采用绑扎搭接接头	<p>轴心受拉及小偏心受拉杆件（如桁架和拱的拉杆）的纵向受力钢筋不得采用绑扎搭接接头；</p> <p>双面配置受力钢筋的焊接骨架不得采用绑扎搭接接头；</p> <p>需进行疲劳验算的构件，其纵向受力钢筋不得采用搭接接头；</p> <p>当受拉钢筋直径大于22mm及受压钢筋的直径大于32mm时，不宜采用绑扎搭接接头</p>
可采用搭接连接的接头	<p>偏心受压构件中的受拉钢筋；</p> <p>受弯构件、偏心受压构件、大偏心受拉构件和轴心受压构件中的受压钢筋；</p> <p>单面配置受力钢筋的焊接骨架在受力方向的连接接头</p>
宜采用机械连接的接头	<p>直径大于22mm的受拉钢筋和直径大于32mm的受压钢筋宜采用机械连接。应根据钢筋在构件中的受力情况选用不同等级的机械连接接头；</p> <p>机械连接接头连接件的混凝土保护层厚度宜满足受力钢筋最小保护层厚度的要求，连接件之间的横向净距不宜小于25mm</p>
需进行疲劳验算的构件	<p>需进行疲劳验算的构件，其纵向受拉钢筋不宜采用焊接接头，且不得在钢筋上焊有任何附件（端部锚固除外）；</p> <p>当钢筋长度不够时，直接承受吊车荷载的钢筋混凝土屋面梁及屋架下弦的纵向受力筋必须采用焊接接头。此时，尚应符合下列规定：</p> <ol style="list-style-type: none"> <li>1) 必须采用闪光接触对焊，并去掉接头的毛刺及卷边；</li> <li>2) 在同一连接区段内有焊接接头的受拉钢筋截面面积占受拉钢筋总截面面积的百分率不应大于25%。</li> <li>3) 在进行疲劳验算时，应按有关规定，对焊接接头的疲劳应力幅限值进行折减</li> </ol>

## 4.2 材料准备

### 4.2.1 焊接材料

(1) 焊条：电弧焊所采用的焊条，其性能应符合现行国家标准《碳素焊条》GB/T 5117或《低合金钢焊条》GB/T 5118-1995的规定，其型号应根据设计确定；若设计无规定时，可按表3选用。焊条应有合格证。

表3 钢筋电弧焊使用的焊条牌号

钢筋牌号	搭接焊、帮条焊	坡口焊、熔槽帮条焊、预埋件穿孔塞焊	钢筋与钢板搭接焊、预埋件T型角焊
HPB235	E4303	E4303	E4303
HRB335	E4303	E5003	E4303
HRB400	E5003	E5503	—
RRB400	E5003	E5003	—

当采用低氢型碱性焊条时，应按使用说明书的要求烘培，且宜放入保温筒内保温使用。

焊条质量应符合以下要求：

- ①药皮应无裂缝、气孔、凹凸不平等缺陷，并不得有肉眼看得出的偏心度；
- ②焊接过程中，电弧应燃烧稳定，药皮熔化均匀，无成块脱落现象；
- ③焊条必须根据焊条说明书的要求烘干后才能使用。

(2) 焊剂：焊剂应有合格证，电渣压力焊所用的焊剂可采用 HJ431 焊剂。焊剂应存放在干燥的库房中，当受潮时，在使用前应经 250~300℃ 烘培 2h。

(3) 凡施焊的各种钢筋、钢板均应有材质证明书或试验报告单。钢板和型钢宜采用低碳钢或低合金钢，预埋件的钢材不得有裂缝、锈蚀、斑痕、变形，其性能应符合现行国家标准《碳素结构钢》GB700 《低合金高强度结构钢》GB/T 1591-94 的规定。

#### 4.2.2 机械连接接头套筒

连接套筒进场时必须有产品合格证；套筒的几何尺寸应满足产品设计图纸要求，与机械连接工艺技术配套选用，套筒表面不得有裂缝、折叠、结疤等缺陷。套筒应有保护盖，有明显的规格标记；并应分类包装存放，不得混淆。

##### (1) 径向挤压钢套筒（管）

① 钢套筒的材料宜选用强度适中、延性好的优质钢材，其实测力学性能应符合下列要求：屈服强度  $\sigma_s = 225 \sim 350 \text{N/mm}^2$ ，抗拉强度  $\sigma_b = 375 \sim 500 \text{N/mm}^2$ ，延伸率  $\delta_5 \geq 20\%$ ，硬度 HRB=60~80 或 HB=102~133。钢套筒的屈服承载力和抗拉承载力的标准值不应小于被连接钢筋的屈服承载力和抗拉承载力标准值的 1.10 倍。

##### ② 套筒的尺寸偏差应符合表 4 的要求

表 4 套筒的尺寸偏差（mm）

套筒外径 D	外径允许偏差	壁厚 (t) 允许偏差	长度允许偏差
≤50	±0.5	+0.12t -0.10t	±2
>50	±0.01D	+0.12t -0.10t	±2

##### ③ 钢套筒的规格和尺寸参见表 5：

表5 钢套筒的规格和尺寸

钢套筒型号	钢套筒尺寸 (mm)			压接标志道数
	外径	壁厚	长度	
G40	70	12	240	8×2
G36	63	11	216	7×2
G32	56	10	192	6×2
G28	50	8	168	5×2
G25	45	7.5	150	4×2
G22	40	6.5	132	3×2
G20	36	6	120	3×2

## (2) 镦粗直螺纹接头的连接套筒

① 材质要求：对 HRB335 级钢筋，采用 45 号优质碳素钢；对 HRB400 级钢筋，采用 45 号经调质处理，或用性能不低于 HRB400 钢筋性能的其他钢材。

## ② 规格型号及尺寸：

a 同径连接套筒，分右旋和左右旋两种（图 1），其尺寸见表 6 和表 7。

表 6 同径右旋连接套筒

型号与标记	Md×t	D (mm)	L (mm)	型号与标记	Md×t	D (mm)	L (mm)
A20S-G	24×2.5	36	50	A32S-G	36×3	52	72
A22S-G	26×2.5	40	55	A36S-G	40×3	58	80
A25S-G	29×2.5	43	60	A40S-G	44×3	65	90
A28S-G	32×3	46	65				

注：Md×t 为套筒螺纹尺寸；D 为套筒外径；L 为套筒长度。

表 7 同径左右旋连接套筒

型号与标记	Md×t	D (mm)	L (mm)	<i>l</i> (mm)	b (mm)
A20SLR-G	24×2.5	38	56	24	8
A22SLR-G	26×2.5	42	60	26	8
A25SLR-G	29×2.5	45	66	29	8
A28SLR-G	32×3	48	72	31	10
A32SLR-G	36×3	54	80	35	10
A36SLR-G	40×3	60	86	38	10
A40SLR-G	44×3	67	96	43	10

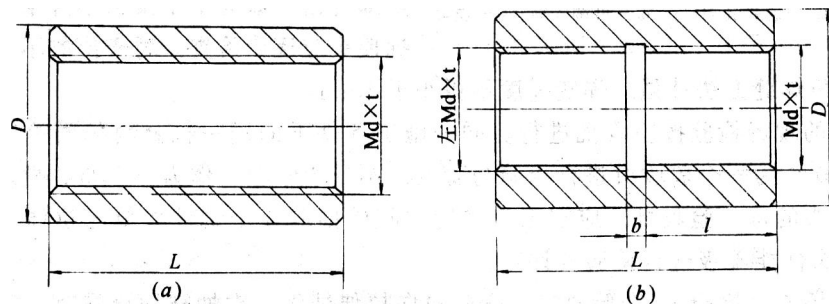


图 1 同径连接套筒

(a) 右旋; (b) 左右旋

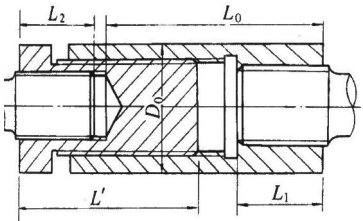
b 异径连接套筒见表 8。

表8 异径连接套筒

筒 图	型号与标 记	Md <sub>1</sub> ×t	Md <sub>2</sub> ×t	b	D	l	L
	AS20-22	M26×2.5	M24×2.5	5	φ42	26	57
	AS22-25	M29×2.5	M26×2.5	5	φ45	29	63
	AS25-28	M32×3	M29×2.5	5	φ48	31	67
	AS28-32	M36×3	M32×3	6	φ54	35	76
	AS32-36	M40×3	M36×3	6	φ60	38	82
	AS36-40	M44×3	M40×3	6	φ67	43	92

c 可调节连接套筒见表 9。

表 9 可调节连接套筒

筒 图	型号和 规格	钢筋规 格 φ (mm)	D <sub>0</sub> (mm)	L <sub>0</sub> (mm)	L' (mm)	L <sub>1</sub> (mm)	L <sub>2</sub> (mm)
	DSJ-22	φ 22	40	73	52	35	35
	DSJ-25	φ 25	45	79	52	40	40
	DSJ-28	φ 28	48	87	60	45	45
	DSJ-32	φ 32	55	89	60	50	50
	DSJ-36	φ 36	64	97	66	55	55
	DSJ-40	φ 40	68	121	84	60	60

(3) 滚压直螺纹套筒

滚压直螺纹接头用连接套筒,采用优质碳素钢。连接套筒的类型有:标准型、正反丝型、变径型、可调节连接套筒等,与镦粗直螺纹套筒类型基本相同。滚压直螺纹套筒的规格尺寸应符合表 10~表 12 的规定。

表 10 标准型套筒几何尺寸

规格	螺纹直径	套筒外径	套筒长度	规格	螺纹直径	套筒外径	套筒长度
16	M16.5×2	25	45	28	M29×3	44	80
18	M19×2.5	29	55	32	M33×3	49	90
20	M21×2.5	31	60	36	M37×3.5	54	98
22	M23×2.5	33	65	40	M41×3.5	59	105
25	M26×3	39	70				

表 11 常用变径型套筒几何尺寸

套筒规格	外径	小端螺纹	大端螺纹	套筒长度	套筒规格	外径	小端螺纹	大端螺纹	套筒长度
16~18	29	M16.5×2	M19×2.5	50	25~28	44	M26×3	M29×3	75
16~20	31	M16.5×2	M21×2.5	53	25~32	49	M26×3	M33×3	80
18~20	31	M19×2.5	M21×2.5	58	28~32	49	M29×3	M33×3	85
18~22	33	M19×2.5	M23×2.5	60	28~36	54	M29×3	M37×3.5	89
20~22	33	M21×2.5	M23×2.5	63	32~36	54	M33×3	M37×3.5	94
20~25	39	M21×2.5	M26×3	65	32~40	59	M33×3	M41×3.5	98
22~25	39	M23×2.5	M26×3	68	36~40	59	M37×3.5	M41×3.5	102
22~28	44	M23×2.5	M29×3	73					

表 12 可调型套筒几何尺寸

规格	螺纹直径	套筒总长	旋出后长度	增加长度	规格	螺纹直径	套筒总长	旋出后长度	增加长度
16	M16.5×2	118	141	96	28	M29×3	199	239	159
18	M19×2.5	141	169	114	32	M33×3	222	267	117
20	M21×2.5	153	183	123	36	M37×3.5	244	293	195
22	M23×2.5	166	199	134	40	M41×3.5	261	314	209
25	M26×3	179	214	144					

#### 4.2.3 施工机具

(1) 电渣压力焊设备:焊接电源、控制箱、焊接机头(夹具)、焊剂盒等。

① 焊接电源: 竖向电渣压力焊的电源, 可采用一般的 BX<sub>3</sub>-500 型或 BX<sub>2</sub>-1000 型交流弧焊机, 也可采用专用电源 JSD-600 型、JSD-1000 型。一台焊接电源可供数个焊接机头交替使用。

② 焊接机头: 焊接机头有杠杆单柱式、丝杆传动双柱式等。LDZ 型为杠杆单柱式焊接机头, 由单导柱、夹具、手柄、监控仪表、操作把等组成, 下夹具固定在钢筋上, 上夹具利用手动杠杆可沿单柱上、下滑动, 以控制上钢筋的运动和位置; MH 型机头为丝杆传动双柱式, 由伞形齿轮箱、手柄、升降丝杆、夹具、夹紧装置、双导柱等组成, 上夹具在双导柱上滑动, 利用丝杆螺母的自锁特性使上钢筋容易定位, 夹具定位精度高, 卡住钢筋后无需调整对中度, 宜优先选用。

③ 焊剂盒: 焊剂盒呈圆型, 由两个半圆形铁皮组成, 内径为 80~100mm, 与所焊钢筋的直径相适应。

(2) 闪光对焊机设备

常用对焊机有 UN<sub>1</sub>-75、UN<sub>1</sub>-100、UN<sub>2</sub>-150、UN<sub>17</sub>-150-1 等型号，根据钢筋直径和需用功率选用。

### (3) 电弧焊机具设备

主要有弧焊机、焊接电缆、电焊钳等。弧焊机可分为交流弧焊机和直流弧焊机两类。交流弧焊机（焊接变压器）具有结构简单、价格低廉、保养和维护方便等优点，常用的型号有 BX<sub>3</sub>-120-1、BX<sub>3</sub>-300-2、BX<sub>3</sub>-500-2 和 BX<sub>2</sub>-1000 等；直流弧焊机（焊接发电机）焊接电流稳定、焊接质量高等优点，常用的型号有 AX<sub>1</sub>-165、AX<sub>4</sub>-300-1、AX-320、AX<sub>5</sub>-500、AX<sub>3</sub>-500 等。

### (4) 冷挤压机械连接设备

主要有钢筋挤压设备（超高压电动油泵、挤压连接钳、超高压油管）、挤压机、悬挂平衡器（手动葫芦）、吊挂小车、划标志用工具以及检查压痕卡板等。

### (5) 镦粗直螺纹机具设备

① 钢筋液压冷镦机，是钢筋端头镦粗的专用设备。其型号有：HJC200 型，适用于  $\Phi 18\sim 40$  的钢筋端头镦粗；HJC250 型，适用于  $\Phi 20\sim 40$  的钢筋端头镦粗；另外还有：GZD40、CDJ-50 型等。

② 钢筋直螺纹套丝机，是将已镦粗或未镦粗的钢筋端头切削成直螺纹的专用设备。其型号有：GZL-40、HZS-40、GTS-50 型等。

③ 扭力扳手、量规（通规、止规）等。

### (6) 滚压直螺纹连接设备

滚压直螺纹根据螺纹成型方式不同可分为三种：直接滚压直螺纹、挤压肋滚压直螺纹、剥肋滚压直螺纹。

① 主要机械有：钢筋滚丝机（型号：GZL-32、GYZL-40、GSJ-40、HGS40 等）；钢筋端头专用挤压机；钢筋剥肋滚丝机等。

② 主要工具有：卡尺、量规、通端环规、止端环规、管钳、力矩扳手等。

### (7) 钢筋安装设备

钢筋钩子、撬棍、扳手、钢丝刷子、粉笔、尺子等。

4.2.4 钢筋绑扎材料：铁丝可采用 20~22 号铁丝（火烧丝）或镀锌铁丝（铅丝）。铁丝切

断长度要满足使用要求。

**4.2.5 混凝土保护层垫块：**有水泥砂浆垫块或塑料卡两种。

(1) 水泥砂浆垫块的厚度，应等于保护层厚度。垫块的平面尺寸：当保护层厚度等于或小于 20mm 时，为 30mm×30mm；大于 20mm 时，为 50mm×50mm。当竖向使用垫块时，可在垫块中埋入 20 号铁丝。

(2) 塑料卡的形状有二种：塑料垫块和塑料卡环。塑料垫块用于水平构件（如梁、板下保护层）；塑料卡环用于竖向构件和侧面保护层（如柱、墙、梁侧面）。

### 4.3 作业条件

(1) 钢筋已加工成型，并运输至施工现场，且钢筋的品种、级别、规格和数量符合设计要求。焊条、焊剂应有合格证及复试报告单。进口钢筋还应有化学复试单，其化学成分应满足焊接要求，可焊性试验要满足施工要求。

(2) 墙、柱、梁等定位线及标高控制线均已完成，下层预留搭接钢筋的位置、数量、长度等均符合要求，锈蚀、水泥砂浆等污垢清理干净。

(3) 制定安全技术和防护措施，对施工人员进行安全交底。按要求搭好脚手架，并通过检查验收。

(4) 焊工和机械连接工人必须持有有效的考试合格证，持证上岗。

(5) 在工程开工或每批钢筋正式焊接和机械连接前，应进行现场条件下的焊接性能试验。合格后，方可正式生产。试件数量与要求，应与质量检查和验收时相同。

(6) 模板安装完并办理预检，将模板内杂物清理干净。

(7) 根据设计图纸及工艺标准要求，向班组进行技术交底。绑扎形式复杂的结构部位时，应先确定逐根钢筋穿插就位的顺序，并充分考虑支模和绑扎钢筋的先后次序，以减少绑扎困难。

## 5 施工工艺

### 5.1 钢筋的绑扎

5.1.1 钢筋的绑扎应符合下列规定：

(1) 钢筋的交叉点应采用铁丝扎牢；

(2) 板和墙的钢筋网，除靠近外围两行钢筋的相交点全部扎牢外，中间部分交叉点可间隔交错扎牢，但必须保证受力钢筋不产生位置偏移；双向受力的钢筋，必须全部扎牢。

(3) 梁和柱的箍筋，除设计有特殊要求外，应与受力钢筋垂直设置；箍筋弯钩叠合处，应沿受力钢筋向错开设置。

(4) 在柱中竖向钢筋搭接时，角部钢筋的弯钩平面与模板面的夹角，对矩形柱应为  $45^\circ$  角，对多边形柱应为模板内角的平分角；对圆形柱钢筋的弯钩平面应与模板的切平面垂直；中间钢筋的弯钩平面应与模板面垂直；当采用插入式振捣器浇筑小型截面柱时，弯钩平面与模板面的夹角不得小于  $15^\circ$ 。

5.1.2 绑扎网和绑扎骨架外型尺寸的允许偏差，应符合表 13 的规定：

表 13 绑扎网和绑扎骨架的允许偏差 (mm)

项 目		允许偏差
网的长、宽		$\pm 10$
网眼尺寸		$\pm 20$
骨架的宽及高		$\pm 5$
骨架的长		$\pm 10$
箍筋间距		$\pm 20$
受力钢筋	间距	$\pm 10$
	排距	$\pm 5$

5.1.3 钢筋的绑扎接头应符合下列规定：

(1) 搭接长度的末端距钢筋就弯折处，不得小于钢筋直径的 10 倍，接头不宜位于构件最大弯矩处；同一纵向受力钢筋不宜设置两个或两个以上接头。

(2) 受拉区域内，I 级钢筋绑扎接头的末端应做弯钩，II、III 级钢筋可不做弯钩。

(3) 直径不大于 12mm 的受压 I 级钢筋的末端，以及轴心受压构件中任意直径的受力钢筋的末端，可不做弯钩，但搭接长度不应小于钢筋直径的 35 倍。

(4) 钢筋搭接处，应在中心和两端用铁丝扎牢。

(5) 受拉钢筋绑扎接头的搭接长度，应符合表 14 的规定；受压钢筋绑扎接头的搭接

长度，应取受拉钢筋绑扎接头搭接长度的 0.7 倍。

表 14 受拉钢筋绑扎接头的搭接长度

钢筋类型		混凝土强度等级		
		C20	C25	高于 C25
I 级钢筋		35d	30d	25d
月牙纹	II 级钢筋	45d	40d	35d
	III 级钢筋	55d	50d	45d
冷拔低碳钢丝		300mm		

注：①当 II、III 级钢筋直径  $d$  大于 25mm 时，其受拉钢筋的搭接长度应按表中数值增加 5d 采用。

②当螺纹钢直径  $d$  不大于 25mm 时，其受拉钢筋的搭接长度应按表中数值减少 5d 采用。

③当混凝土在凝固过程中受力钢筋易受扰动时，其搭接长度宜适当增加。

④在任何情况下，纵向受拉钢筋的搭接长度不应小于 300mm；受压钢筋的搭接长度不应小于 200mm。

⑤轻骨料混凝土的钢筋绑扎接头搭接长度应按普通混凝土搭接长度增加 5d，对冷拔低碳钢丝增加 50mm。

⑥当混凝土强度等级低于 C20 时，I、II 级钢筋的搭接长度应按表中 C20 的数值相应增加 10d，III 级钢筋不宜采用。

⑦对有抗震要求的受力钢筋的搭接长度，对一、二级抗震等级应增加 5d。

⑧两根直径不同钢筋的搭接长度，以较细钢筋的直径计算。

5.1.4 焊接骨架和焊接网采用绑扎连接时，应符合下列规定：

(1) 焊接骨架和焊接网的搭接接头，不宜位于构件的最大弯矩处。

(2) 焊接网在非受力方向的搭接长度，宜为 100mm。

(3) 受拉焊接骨架和焊接网在受力钢筋方向的搭接长度，应符合表 15 的规定；受压焊接骨架和焊接网在受力钢筋方向的搭接长度，可取受拉焊接骨架和焊接网在受力钢筋方向的搭接长度的 0.7 倍。

表 15 受拉焊接骨架和焊接网绑扎接头的搭接长度

钢筋类型		混凝土强度等级		
		C20	C25	高于 C25
I 级钢筋		35d	25d	20d
月牙纹	II 级钢筋	40d	35d	30d
	III 级钢筋	45d	40d	35d
冷拔低碳钢丝		250mm		

注：①搭接长度除应符合本表规定外，在受拉区不得小于 250mm，在受压区不得小于 200mm。

②当混凝土强度等级低于 C20 时，I 级钢筋的搭接长度不得小于 40d，II 级钢筋的搭接长度不得小于 50d。

③当月牙纹钢筋直径  $d$  大于 25mm 时，其搭接长度应按表中数值增加 5d。

④当螺纹钢筋直径  $d$  不大于 25mm 时，其搭接长度应按表中数值减少 5d。

⑤当混凝土在凝固过程中受力钢筋易受扰动时，其搭接长度宜适当增加。

⑥轻骨料混凝土的焊接骨架和焊接网绑扎接头的搭接长度，应按普通混凝土搭接长度增加 5d，对冷拔低碳钢丝增加 50mm。

⑦当有抗震要求时，对一、二级抗震级应增加 5d。

5.1.5 各受力钢筋之间的绑扎接头位置应相互错开，从任一绑扎接头中心至搭接长度  $L_1$  的 1.3 倍区段范围内(图 2)，有绑扎接头的受力钢筋截面面积占受力钢筋总截面面积百分率，应符合下列规定：

(1) 受拉区不得超过 25%；

(2) 受压区不得超过 50%。

绑扎接头中钢筋的横向净距  $S$  不应小于钢筋直径  $d$  且不应小于 25mm (图 1)。

焊接骨架和焊接网在构件宽度内，其接头位置应错开。在绑扎接头区段内，受力钢筋截面面积不得超过受力钢筋总截面面积的 50%。

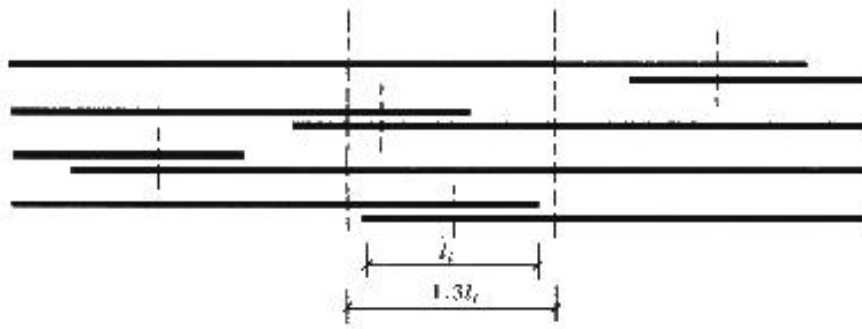


图2 同一连接区段内的纵向受拉钢筋绑扎搭接接头

注：①采用绑扎骨架的现浇柱，在柱中及柱与基础交接处，当采用搭接接头时，其接头面积允许百分率，经设计单位同意可适当放宽。

②绑扎接头区段 $L$ 的长度范围内，当接头受力钢筋截面面积百分率超过规定时，应采取专门措施。

5.1.6 在绑扎骨架中非焊接的搭接接头长度范围，当搭接钢筋为受拉时，其箍筋的间距不应大于 $5d$ ，且不应大于 $100\text{mm}$ 。当搭接钢筋为受压时，其箍筋间距不应大于 $10d$ ，且不应小于 $200\text{mm}$ （ $d$ 为受力钢筋中的最小直径）。

5.1.7 当受力钢筋采用机械连接接头或焊接接头时，设置在同一构件内的接头宜相互错开。

纵向受力钢筋机械连接接头及焊接接头连接区段的长度为 $35$ 倍 $d$ （ $d$ 为纵向受力钢筋的较大直径）且不小于 $500\text{mm}$ ，凡接头中点位于该连接区段长度内的接头均属于同一连接区段。同一连接区段内，纵向受力钢筋机械连接及焊接的接头面积百分率为该区段内有接头的纵向受力钢筋截面面积与全部纵向受力钢筋截面面积的比值。

同一连接区段内，纵向受力钢筋的接头面积百分率应符合设计要求；当设计无具体要求时，应符合下列规定：

（1）在受拉区不宜大于 $50\%$ ；

（2）接头不宜设置在有抗震设防要求的框架梁端、柱端的箍筋加密区；当无法避开时，对等强度高质量机械连接接头，不应大于 $50\%$ 。

（3）直接承受动力荷载的结构构件中，不宜采用焊接接头；当采用机械连接接头时，不应大于 $50\%$ 。

## 5.2 钢筋的安装

5.2.1 受力钢筋的混凝土保护层厚度，应符合设计要求；当设计无具体要求时，不应小于受

力钢筋直径，并应符合表 16 的规定。

表 16 钢筋的混凝土保护层厚度 (mm)

环境与条件	构件名称	混凝土强度等级		
		低于 C25	C25 及 C30	高于 C30
室内正常环境	板、墙、壳	15		
	梁和柱	25		
露天或室内 高湿度环境	板、墙、壳	35	25	15
	梁和柱	45	35	25
有垫层	基 础	35		
无垫层		70		

注：①轻骨料混凝土的钢筋保护厚度应符合国家现行标准《轻骨料混凝土结构设计规程》的规定；

②处于室内正常环境由工厂生产的预制构件，当混凝土强度等级不低于 C20 且施工质量有可靠保证时，其保护层厚度可按表中规定减少 5mm，但预制构件中的预应力钢筋（包括冷拔低碳钢丝）的保护层厚度不应小于 15mm；处于露天或室内高湿度环境的预制构件，当表面另作水泥砂浆抹面层且有质量保证措施时，保护层厚度可按表中室内正常环境中构件的数值采用。

③钢筋混凝土受弯构件，钢筋端头的保护层厚度一般为 10mm；预制的肋形板，其主肋的保护层厚度可按梁考虑。

④板、墙壳中分布钢筋的保护层厚度不应小于 10mm；梁柱中箍筋和构造钢筋的保护层厚度不应小于 15mm。

5.2.2 安装钢筋时，配置的钢筋级别、直径、根数和间距均应符合设计要求。绑扎或焊接的钢筋网和钢筋骨架，不得有变形、松脱和开焊。钢筋位置的允许偏差应符合表 17 的规定。

表 17 钢筋位置的允许偏差 (mm)

项 目		允 许 偏 差
受力钢筋的排距		±5
钢筋弯起点位置		20
箍筋、横向 钢筋间距	绑扎骨架	±20
	焊接骨架	±10
焊接预埋件	中心线位置	5
	水平高差	+3 -0
受力钢筋 的保护层	基础	±10
	柱、梁	±5
	板、墙、壳	±3

### 5.3 钢筋的电渣压力焊

5.3.1 焊接夹具应具有刚度，在最大允许荷载下应移动灵活，操作便利。

5.3.2 电渣压力焊工艺过程应符合下列要求：

(1) 焊接夹具的上下钳口应夹紧于上、下钢筋上；钢筋一经夹紧，不得晃动。

(2) 引弧宜采用铁丝圈或焊条头引弧法，亦可采用直接引弧法。

(3) 引燃电弧后，应先进行电弧过程，然后，加快上钢筋下送速度，使钢筋端面与液态渣池接触，转变为电渣过程，最后在断电的同时，迅速下压上钢筋，挤出熔化金属和熔渣。

(4) 接头焊毕，应停歇后，方可回收焊剂和卸下焊接夹具，并敲击渣壳；四周焊包应均匀，凸出钢筋表面的高度应大于或等于 4mm。

5.3.3 焊接缺陷及消除措施：

在焊接生产中焊工应进行自检，当发现偏心、弯折、结合不良、烧伤、夹渣等焊接缺陷时，宜按表 18 查找原因和采取措施，及时清除。

5.3.4 接头质量检验

钢筋焊接接头或焊接制品应分批进行质量检查与验收。质量检查应包括外观检查和力学性能检验。力学性能试验应在外观检查合格后随机抽取试样进行试验。检验要求见表 19。

表18 电渣压力焊接头焊接缺陷及消除措施

焊接缺陷	措施	焊接缺陷	措施
轴线偏移	1 矫直钢筋端部 2 正确安装夹具和钢筋 3 避免过大的顶压力 4 及时修理或更换夹具	焊包不匀	1 钢筋端面力求平整 2 填充焊剂尽量均匀 3 延长焊接时间,适当增加熔化量
弯折	1 矫直钢筋端部 2 注意安装和扶持上钢筋 3 避免焊后过快卸夹具 4 修理或更换夹具	气孔	1 按规定要求烘焙焊剂 2 清除钢筋焊接部位的铁锈 3 确保接缝在焊剂中合适埋入深度
咬边	1 减小焊接电流 2 缩短焊接时间 3 注意上钳口起点和止点,确保上钢筋顶压到位	烧伤	1 钢筋导电部位除净铁锈 2 尽量夹紧钢筋
未焊合	1 增大焊接电流 2 避免焊接时间过短 3 检修夹具,确保上钢筋下送自如	焊包下淌	1 彻底封堵焊剂筒的漏孔 2 避免焊后过快回收焊剂

表19 电渣压力焊接接头的质量检验要求

检查项目	要求
验收批数量	1 在一般构筑物中,每300个同牌号钢筋接头作为一批 2 在房屋结构中,应在不堵塞超过二楼层中300个同牌号钢筋接头作为一批,不足300个时,仍应作为一批
外观检查	检查数量 应逐个进行外观检查
	质量标准 <ol style="list-style-type: none"> <li>四周焊包应均匀,凸出钢筋表面的高度不应小于4mm</li> <li>钢筋与电极接触处,应无烧伤缺陷</li> <li>接头处钢筋轴线的偏移不得超过钢筋直径的0.1倍,且不得大于2mm</li> <li>接头处的弯折角不得大于3°</li> </ol>
力学性能	取样数量 从每批接头中随机切取3个试样进行拉伸试验(试样长度尺寸: $l \geq l_s + 2l = 8d + 2 \times (100 \sim 200) \text{ mm}$ )
	性能试验 <ol style="list-style-type: none"> <li>3个试样抗拉强度均不得小于该级别钢筋规定的抗拉强度;RRB400钢筋接头试件抗拉强度均不得小于570N/mm<sup>2</sup></li> <li>至少有2个试件断于焊缝之外,并应呈延性断裂</li> </ol> 当达到上述2项要求时,应评定该批接头为抗拉强度合格 当试验结果有2个试件抗拉强度小于钢筋规定的抗拉强度,或3个试件均在焊缝或热影响区发生脆性断裂时,则一次判定该批接头为不合格品 当试验结果有1个试件的抗拉强度小于规定值,或2个试件在焊缝或热影响区发生脆性断裂,其抗拉强度小于钢筋规定抗拉强度的1.10倍,应进行复验 复验时,应再切取6个试件。复验结果,如仍有1个试件的强度小于规定值,或有3个试件断于焊缝或热影响区,呈脆性断裂,其抗拉强度小于钢筋规定抗拉强度的1.10倍,应判定该批接头为不合格品。 注:当接头试件虽断于焊缝或热影响区,呈脆性断裂,但其抗拉强度大于钢筋规定抗拉强度的1.10倍时,可按断于焊缝或热影响区之外,呈延性断裂同等对待。

## 5.4 闪光对焊

### 5.4.1 工艺流程

检查设备→选择焊接工艺及参数→试焊,作模拟试件→送试→确定焊接参数→工艺焊接  
→质量检查.

工艺焊接过程:

- (1) 连续闪光焊: 连续闪光→顶锻连续闪光和顶锻
- (2) 预热闪光焊: 预热→连续闪光→顶锻
- (3) 闪光-预热-闪光焊: 一次闪光→预热→二次闪光→顶锻

#### 5.4.2 操作要点

(1) 钢筋焊接前,应根据钢筋牌号、直径等选择适宜的闪光对焊工艺方法:当钢筋直径较小,钢筋牌号较低,在连续闪光焊钢筋最大钢筋直径表在的规定范围内,可采用“连续闪光焊”;当超过规定范围,且钢筋端面较平整,宜采用“预热闪光焊”;当钢筋端面不平整,应采用“闪光-预热-闪光焊”;钢筋直径较粗时,宜采用“预热闪光焊”与“闪光-预热-闪光焊”工艺。

(2) 连续闪光焊所能焊接的钢筋上限直径,应根据焊机容量、钢筋牌号等具体情况而定,并符合有关的规定。

(3) 闪光对焊时,应选择合适的调伸长度、烧化留量、顶锻留量以及变压器级数等焊接参数。连续闪光焊时的留量应包括烧化留量、有电顶锻留量和无电顶锻留量(图3a);闪光-预热-闪光焊时的留量应包括一次烧化留量、预热留量、二次烧化留量、有电顶锻留量和无电顶锻留量(图3b)。

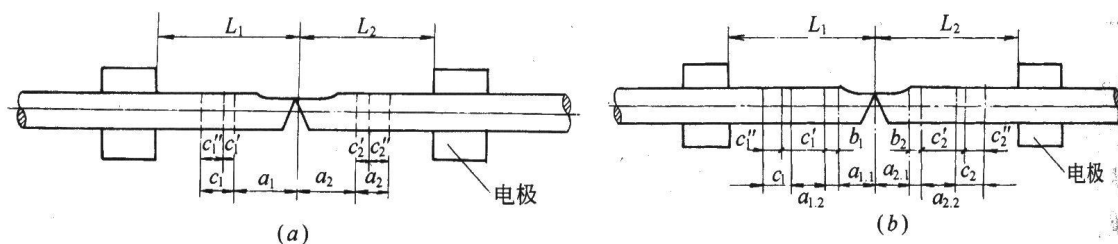


图3 闪光对焊各项留量图解

(a) 连续闪光焊:  $L_1$ 、 $L_2$ —调伸长度;  $a_1+a_2$ —烧化留量;

$C_1+C_2$ —顶锻留量;  $C_1'+C_2'$ —有电顶锻留量;  $C_1''+C_2''$ —无电顶锻留量

(b) 闪光-预热-闪光焊:  $L_1$ 、 $L_2$ —调伸长度;  $a_{1.1}+a_{2.1}$ —一次烧化留量;

$a_{1.2}+a_{2.2}$ —二次烧化留量;  $b_1+b_2$ —预热留量;  $C_1'+C_2'$ —有电顶锻留量;  $C_1''+C_2''$ —无电顶锻留量

(4) 常用 HPB235、HRB335、HRB400 级钢筋连续闪光对焊参数见表 20 和表 21。可根据钢筋牌号、直径、焊机特性、气温高低、实际电压以及所选焊接工艺等进行选择，在试焊后修正。

表20 HPB235级钢筋连续闪光对焊参数

钢筋直径 (mm)	调伸长度 (mm)	闪光留量 (mm)	顶锻留量 (mm)		总留量 (mm)	变压器级数 (UN1-75)
			有电	无电		
10	1.25	8	1.5	3	12.5	III
12	1.0	8	1.5	3	12.5	III
14	1.0	10	1.5	3	14.5	III
16	1.0	10	2.0	3	15	IV
18	0.75	10	2.0	3	15	IV

注：① d为钢筋直径；

② HRB335、HRB400级钢筋连续闪光焊参数也可参考该表，但调伸长度宜为1.25~1.5d；

③ 采用其他型号对焊机时，变压器级次通过试验后确定。

(5) 对焊前，应清除钢筋与电极表面的锈皮和污泥，使电极接触良好，以避免出现“打火”现象。

表21 HRB335、HRB400级钢筋预热闪光对焊参数

钢筋 级别	钢筋 直径 (mm)	调伸 长度 (mm)	闪光及预热留量 (mm)			顶锻留量 (mm)		总留量 (mm)	变压器级次 (UN1-75)
			一次闪光	预热	二次闪光	有电	无电		
HRB335	20	1.5d	2+	2	6	1.5	3.5	15+	V
	22	1.5d	3+	2	6	1.5	3.5	16+	V
	25	1.25d	3+	4	6	2.0	4.0	19+	V
	28	1.25d	3+	5	7	2.0	4.0	21+	VI
	32	1.0d	3+	6	8	2.5	4.5	24+	VI
	36	1.0d	3+	7	8	3.0	5.0	26+	VII
HRB400	12	2.5d	5~8	1~2	12	1.5	3.0	—	VIII
	16	2.0d	3+e	1	8	1.5	3.0	16.5+e	VI、VII
	20	1.75d	3+e	2	8	1.5	3.5	18.0+e	V、VI
	25	1.5d	3+e	3	9	2.0	3.5	20.5+e	V、VI
	28	1.25d	3+e	3	9	2.0	4.0	21.0+e	V、VI

注：① e为钢筋端部不平时，两钢筋端部凸出部分长度；

② HPB235 级钢筋预热闪光焊参数也可参考此表的预热闪光焊参数，但调伸长度宜为 0.75d。

③ 调伸长度的选择应随着钢筋牌号的提高和钢筋直径的加大而增长。当焊接 HRB400 级钢筋时，调伸长度宜在 40~60mm 内选用。

④ RRB400 级钢筋闪光对焊时，与热轧钢筋比较，应减小调伸长度，提高焊接变压器级数，缩短加热

时间，快速顶锻，形成快热快冷条件，使热影响区长度控制在钢筋直径的 0.6 倍范围之内。

⑤ HRB500 级钢筋焊接时，应采用预热闪光焊或闪光-预热-闪光焊工艺。当接头拉伸试验结果发生脆性断裂，或弯曲试验不能达到规定要求时，尚应在焊机上进行焊后热处理。

⑥ 烧化留量的选择应根据焊接工艺方法确定。当连续闪光焊接时，烧化过程应较长。烧化留量应等于两根钢筋在断料时切断机刀口严重压伤部分（包括端面的不平整度），再加 8mm；闪光-预热-闪光焊时，应区分一次烧化留量和二次烧化留量。一次烧化留量等于两根钢筋在断料时切断机刀口严重压伤部分，二次烧化留量不应小于 10mm；预热闪光焊时的烧化留量不应小于 10mm。

⑦ 需要预热时，宜采用电阻预热法。预热留量应为 1~2mm，预热次数应为 1~4 次；每次预热时间应为 1.5~2s，间歇时间应为 3~4s。

⑧ 顶锻留量应为 4~10mm，并应随钢筋直径的增大和钢筋牌号的提高而增加（其中，有电顶锻留量约占 1/3）。

(6) 不同直径的钢筋对焊时，其直径之比不宜大于 1.5；同时除应按大直径钢筋选择焊接参数外，并应减小大直径钢筋的调伸长度，或利用短料先将大直径钢筋预热，以使两者在焊接过程中加热均匀，保证焊接质量。

(7) 一般闪光速度开始时近于零，而后约 1mm/s，终止时约 1.5~2mm/s；顶锻速度开始的 0.1s 应将钢筋压缩 2~3mm，而后断电并以 6mm/s 的速度继续顶锻至结束；顶锻压力应足以将全部的熔化金属从接头内挤出。

(8) 采用 UN2-150 型对焊机（电动机凸轮传动）或 UN17-15-1 型对焊机（气-液压传动）进行大直径钢筋焊接时，宜首先采取锯割或气割方式对钢筋端面进行平整处理；然后，采取预热闪光焊工艺，并应符合下列要求：

- ① 闪光过程应强烈、稳定；
- ② 顶锻凸块应垫高；
- ③ 应准确调整并严格控制各过程的起点和止点。

(9) 对于冷拉钢筋的对焊连接，钢筋要在冷拉之前对焊，使焊接接头质量和冷却钢筋不因焊接而降低强度。

(10) 对焊完毕不应过早松开夹具；焊接接头尚处在高温时避免抛掷，同时不得往高温

接头上浇水，较长钢筋对接时应安放在台架上操作。

(11) 闪光对焊可在负温条件下进行；但当环境温度低于 $-20^{\circ}\text{C}$ 时，不宜进行施焊。雨天、雪天不宜在现场进行施焊；必须施焊时，应采取有效遮蔽措施。焊后未冷却的接头不得碰到冰雪。在现场进行闪光对焊时，当风速超过 $7.9\text{m/s}$ 时，应采取挡风措施。在环境温度低于 $-5^{\circ}\text{C}$ 的条件下进行闪光对焊时，宜采用预热闪光焊或闪光-预热-闪光焊工艺，焊接参数的选择，与常温焊接相比，可采取下列措施，进行调整：

- ① 增加调伸长度；
- ② 采用较低焊接变压器级数；
- ③ 增加预热次数和间歇时间。

(12) 对焊机的参数选择，包括功率和二次电压应与对焊钢筋相适应，电极冷却水的温度，不得超过 $40^{\circ}\text{C}$ ，机身应保持接地良好。

(13) 在闪光对焊施工中，当出现异常现象或焊接缺陷时，宜按表 22 查找原因和采取措施，及时消除。

表22 闪光对焊异常现象、焊接缺陷及消除措施

异常现象焊接缺陷	措 施
烧化过分剧烈并产生强烈的爆炸声	1 降低变压器级数 2 减慢烧化速度
闪光不稳定	1 清除电极底部和表面的氧化物 2 提高变压器级数 3 加快烧化速度
接头中有氧化膜、未焊透或夹渣	1 增加预热程度 2 加快临近顶锻时的烧化程度 3 确保带电顶锻过程 4 加快顶锻速度 5 增大顶锻压力
接头中有缩孔	1 降低变压器级数 2 避免烧化过程过分强烈 3 适当增大顶锻留量及顶锻压力
焊缝金属过烧	1 减小预热程度 2 加快烧化速度，缩短焊接时间 3 避免过多带电顶锻
接头区域裂纹	1 检验钢筋的碳、硫、磷含量；若不符合规定时应更换钢筋 2 采取低频预热方法，增加预热程度
钢筋表面微熔及烧伤	1 消除钢筋被夹紧部位的铁锈和油污 2 消除电极内表面的氧化物 3 改进电极槽口形状，增大接触面积 4 夹紧钢筋
接头弯折或轴线偏移	1 正确调整电极位置 2 修整电极钳口或更换已变形的电极 3 切除或矫直钢筋的弯头

## 5.4.3 接头质量检验要求

(1) 对钢筋焊接接头或焊接制品分批进行质量检查与验收，要求见表 23。

表 23 闪光对焊接头的质量检验要求

验收批数量	在同一台班内，由同一焊工完成的 300 个同牌号、同直径钢筋焊接接头应作为一批。当同一台班内焊接的接头数量较少，可在一周之内累计计算；累计仍不足 300 个接头，应按一批计算	
外观检查	检查数量	从每批中抽查10%，且不得少于10个
	质量标准	1 接头处不得有横向裂纹； 2 与电极接触处的钢筋表面，不得有明显烧伤； 3 接头处的弯折角不得大于 3° 4 接头处的轴线偏移，不得大于钢筋直径的0.1倍，且不得大于2mm
性能试验	取样数量	1 从每批接头中随机切取 6 个试件，其中 3 个做拉伸试验，3 个做弯曲试验 2 焊接等长的预应力钢筋（包括螺丝端杆与钢筋）时，可按施工时间等条件制作模拟试件 3 螺丝端杆接头可只做拉伸试验 4 封闭环式箍筋闪光对焊接头，以600个同牌号、同规格的接头作为一批，只做拉伸试验
	拉伸试验	同表5.4.2-3
	弯曲试验	1 焊缝应处于弯曲中心点，弯心直径和弯曲角应符合表5.4.2-9的规定，当弯至90°，2个或3个试件外侧（含焊缝和热影响区）未发生破裂，应评定该批接头弯曲试验合格 当3个试件均发生破裂，则一次判定该批接头为不合格品 当有2个试件发生破裂，应进行复验 2 复验时，应再切取 6 个试件。复验结果，当仍有 3 个试件发生破裂，应判定该批接头为不合格品 注：当试件外侧横向裂纹宽度达到 0.5mm 时，应认定已经破裂

以上内容仅为本文档的试下载部分，为可阅读页数的一半内容。如要下载或阅读全文，请访问：<https://d.book118.com/826024003141010205>