

绝密★启用前

## 2023 年北京市中考物理试卷

学校：\_\_\_\_\_ 姓名：\_\_\_\_\_ 班级：\_\_\_\_\_ 考号：\_\_\_\_\_

### 注意事项：


1. 答卷前，考生务必将自己的姓名、准考证号填写在答题卡上。
2. 回答选择题时，选出每小题答案后，用铅笔把答题卡对应题目的答案标号涂黑；如需改动，用橡皮擦干净后，再选涂其他答案标号。回答非选择题时，将答案写在答题卡上，写在试卷上无效。
3. 考试结束后，本试卷和答题卡一并交回。

### 第 I 卷（选择题）

#### 一、单选题（本大题共 12 小题，共 24.0 分）

1. 下列物品通常情况下属于导体的是( )
- A. 纸杯                      B. 瓷碗                      C. 铁锅                      D. 木铲

2. 如图所示的光现象，由于光的反射形成的是( )

- A.  桥在水中形成倒影
- B.  墙上呈现人的影子
- C.  筷子好像在水面处弯折
- D.  放大镜把字放大

3. 如图所示的实例，目的是为了减小摩擦的是( )



A.

轮滑鞋装有滚轮



B.

运动鞋底有凹凸的花纹



C.

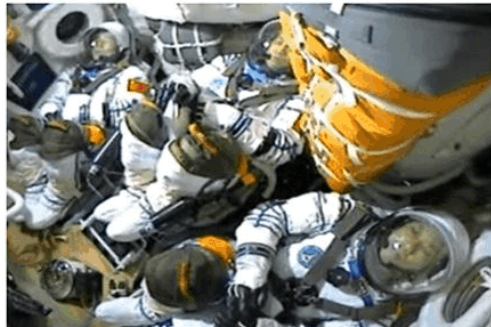
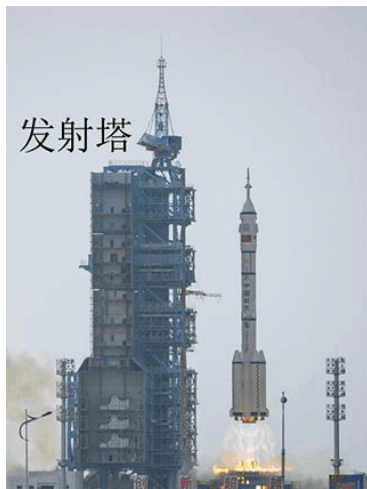
脚蹬面做得凹凸不平



D.

守门员戴着防滑手套

4. 2023年5月30日，搭载神舟十六号载人飞船的长征二号F遥十六运载火箭，在酒泉卫星发射中心成功发射。图中所示的是火箭上升和此过程中航天员在舱内的情境，下列说法正确的是( )

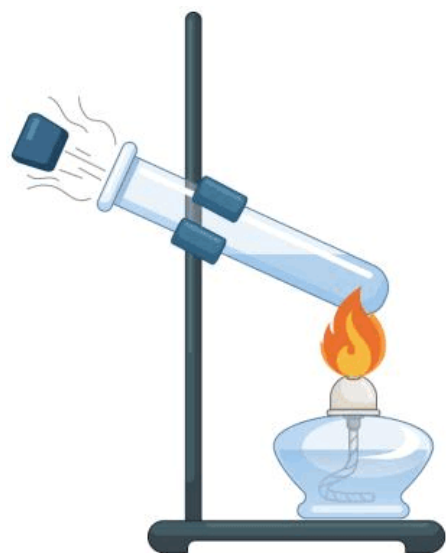


- A. 以地面为参照物，发射塔是运动的
- B. 以发射塔为参照物，火箭是静止的
- C. 以舱内的航天员为参照物，火箭是静止的
- D. 以舱内的航天员为参照物，发射塔是静止的

5. 将某种金属制成的勺放入 $15^{\circ}\text{C}$ 的水中，金属勺没有熔化；将该金属勺放入 $45^{\circ}\text{C}$ 的水中，发现金属勺逐渐熔化。该金属的熔点可能是( )

- A.  $10^{\circ}\text{C}$
- B.  $30^{\circ}\text{C}$
- C.  $50^{\circ}\text{C}$
- D.  $60^{\circ}\text{C}$

6. 如图所示，在试管内装适量水，用橡胶塞塞住管口，将水加热一段时间后，橡胶塞被推出，管口出现大量“白气”。下列说法正确的是( )



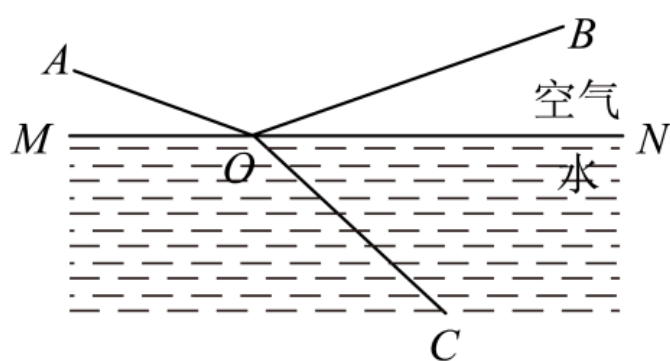
- A. 管口出现的“白气”是水蒸气
- B. 水蒸气推出橡胶塞导致水蒸气内能增加
- C. 水被加热的过程中，其内能是通过做功的方式改变的
- D. 水蒸气推出橡胶塞的过程中，橡胶塞的动能是由水蒸气的内能转化来的

7. 如图所示，小京用水平推力推着购物车在水平地面上做匀速直线运动，下列说法正确的是( )



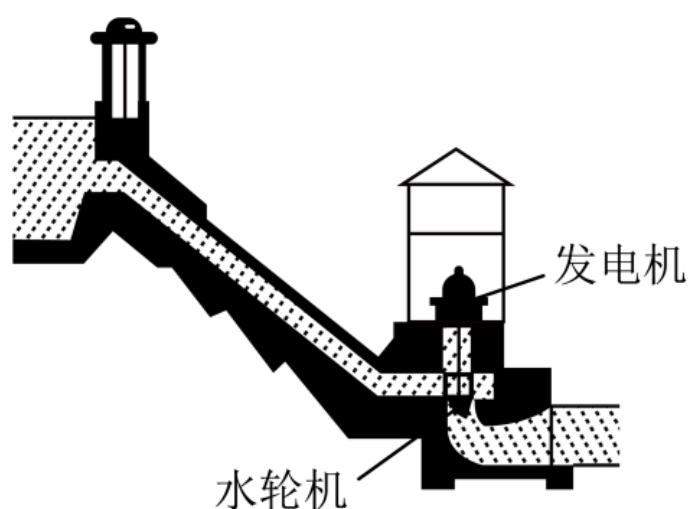
- A. 小京对车的水平推力大于车受到的阻力
- B. 车受到的支持力与车对地面的压力是一对平衡力
- C. 若小京撤去对车的水平推力，车的运动状态将会发生改变
- D. 若小京撤去对车的水平推力，小京仍对车做功

8. 一束单色光从空气斜射入水中的情境如图所示。下列说法正确的是( )



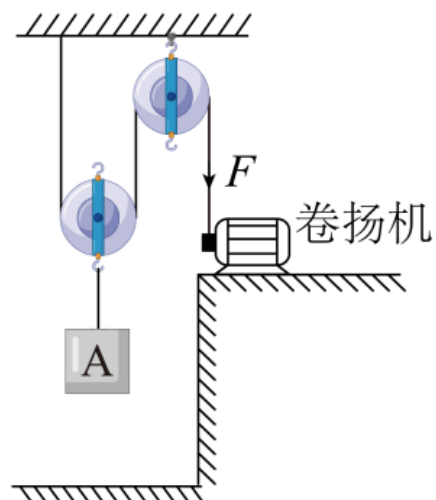
- A.  $BO$ 是入射光， $OA$ 是反射光
- B.  $AO$ 是入射光， $OC$ 是折射光
- C.  $\angle AOM$ 是入射角， $\angle BON$ 是反射角
- D. 光若沿 $CO$ 入射，将沿 $OA$ 和 $OB$ 射出

9. 如图所示，人们修筑拦河坝来提高上游的水位，在坝底安装水轮机带动发电机发电。上游一定量的水，经水轮机流到下游的过程中，下列说法正确的是( )



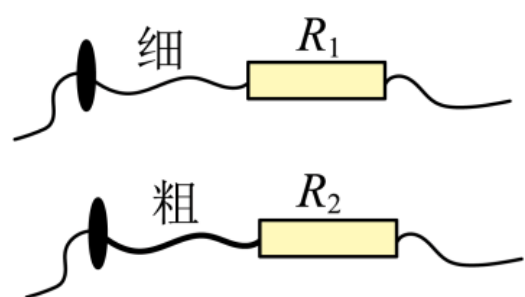
- A. 水的机械能不变
- B. 水的重力势能增大，动能减小
- C. 水轮机带动发电机发电，电能转化成机械能
- D. 上游水位越高，能够发出的电能越多

10. 用如图所示的装置提升重为 $800N$ 的物体A，动滑轮重为 $200N$ 。在卷扬机对绳子的拉力 $F$ 作用下，物体A在 $10s$ 内竖直匀速上升了 $2m$ 。在此过程中，不计绳重和摩擦，下列说法正确的是( )



- A. 物体A上升的速度为 $0.4m/s$
- B. 滑轮组的有用功为 $2000J$
- C. 拉力 $F$ 的功率为 $100W$
- D. 滑轮组的机械效率为 $80\%$

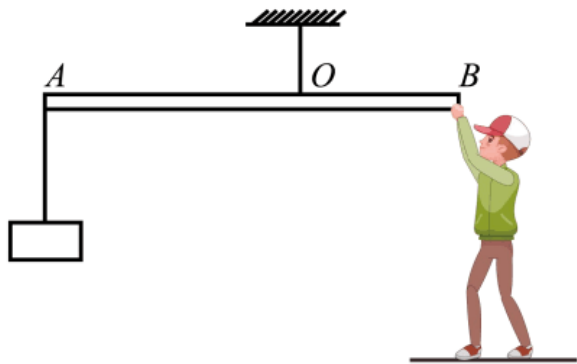
11. 如图是两个定值电阻 $R_1$ 、 $R_2$ 的内部结构图， $R_1$ 、 $R_2$ 所用电阻丝(涂有绝缘漆)粗细均匀、材料相同，分别缠绕在相同的圆柱形绝缘棒上，圈数分别为43圈和33圈， $R_1$ 的电阻丝比 $R_2$ 的电阻丝细。将 $R_1$ 、 $R_2$ 并联在电路中工作一段时间，下列说法正确的是( )





- A. 通过 $R_1$ 的电流等于通过 $R_2$ 的电流      B.  $R_1$ 两端的电压大于 $R_2$ 两端的电压  
C.  $R_1$ 的电功率大于 $R_2$ 的电功率      D.  $R_1$ 消耗的电能小于 $R_2$ 消耗的电能

12. 如图是小强利用器械进行锻炼的示意图，其中横杆 $AB$ 可绕固定点 $O$ 在竖直平面内转动， $OA:OB=3:2$ ，在杆 $A$ 端用细绳悬挂重为 $300N$ 的配重，他在 $B$ 端施加竖直方向的力 $F_1$ ，杆 $AB$ 在水平位置平衡，此时他对水平地面的压力为 $F_2$ 。为了锻炼不同位置的肌肉力量，他将固定点移动到 $A$ 端，杆 $AB$ 可绕端点 $A$ 在竖直平面内转动，配重悬挂在 $O$ 点，在 $B$ 端施加竖直方向的力使杆 $AB$ 在水平位置再次平衡，此时，他对水平地面的压力为 $F_3$ ，压强为 $p$ 。已知小强重为 $650N$ ，两只脚与地面接触的总面积为 $400cm^2$ ，不计杆重与绳重，下列判断正确的是( )



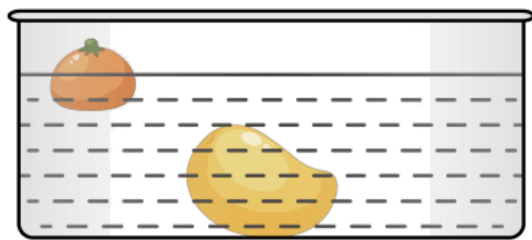
- A.  $F_1$ 为 $200N$       B.  $F_2$ 为 $1100N$       C.  $F_3$ 为 $830N$       D.  $p$ 为 $11750Pa$

## 二、多选题（本大题共3小题，共6.0分）

13. 下列说法正确的是( )

- A. 运动的小球具有机械能，而不具有内能  
B. 铁块很难被压缩，说明分子间只存在斥力  
C. 汽油机的压缩冲程中，活塞压缩气体，将机械能转化为内能  
D. 内陆地区比沿海地区昼夜温差大，原因之一是砂石的比热容比水的比热容小

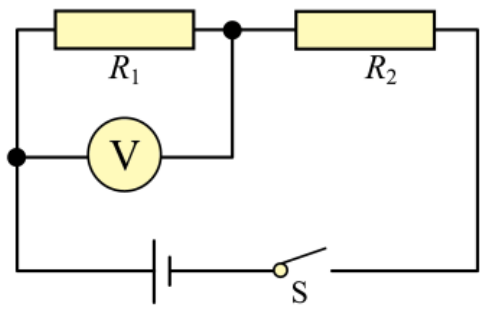
14. 小京洗水果时，发现体积较小的桔子漂浮在水面上，而体积较大的芒果却沉在水底，如图所示。下列说法正确的是( )



- A. 桔子的密度小于芒果的密度      B. 桔子受到的浮力大于它受到的重力  
C. 桔子受到的重力小于芒果受到的重力      D. 桔子受到的浮力大于芒果受到的浮力

15. 如图所示，是小京设计的汽车油箱内油量不足时触发报警的电路，电源两端电压保持不变，电阻 $R_1$ 、 $R_2$ 中的一个为定值电阻，另一个是压敏电阻。压敏电阻装在油箱内底部，其阻值随油箱中油量的减少而增大，当电压表示数大于某一值 $U$ 时，就会触发报警。电压表示数

为 $U$ 时，油箱中的油量为警戒油量。下列说法正确的是( )

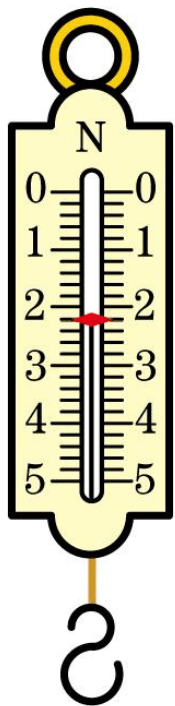


- A.  $R_1$  为压敏电阻
- B. 随着油箱的油量减少，通过定值电阻的电流变大
- C. 若换用阻值更大的定值电阻，警戒油量将变小
- D. 若换用电压更大的电源，警戒油量将变大

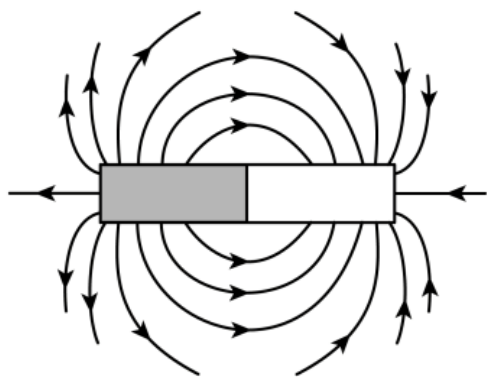
### 第 II 卷（非选择题）

#### 三、实验探究题（本大题共 10 小题，共 28.0 分）

16. 如图所示的弹簧测力计的示数是  $N$ 。

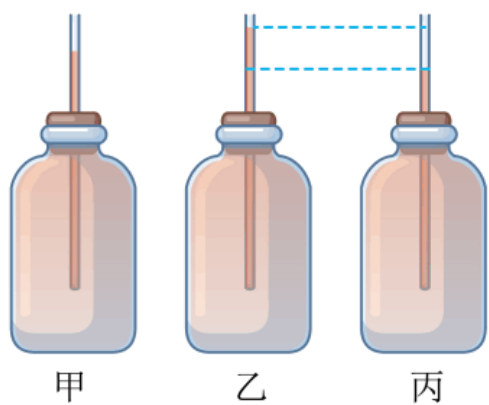


17. 条形磁体周围的磁场情况如图所示，则条形磁体的左端是\_\_\_\_\_极。

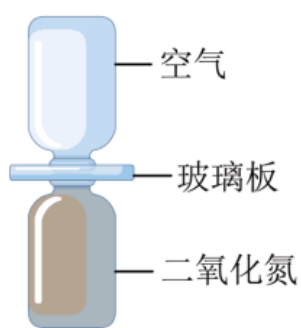


18. 小强在小瓶里装满带颜色的水，在橡皮塞上插进一根细玻璃管，使橡皮塞塞住瓶口，这就做了一个简易温度计，如图甲所示。小强将简易温度计分别放入温度不同的水中，观察到

细管中液面的位置如图乙、丙所示，则图\_\_\_\_\_所反映的是放入温度较低的水中的情况。

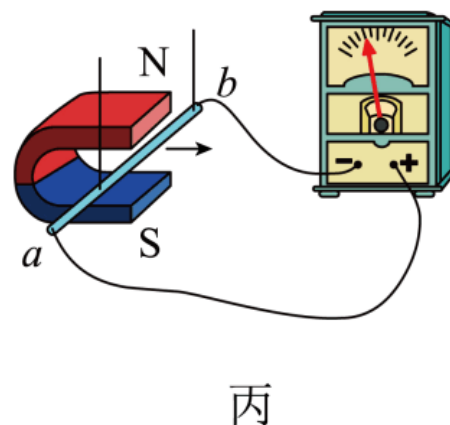
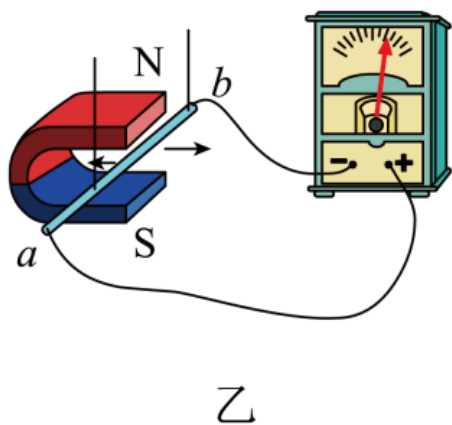
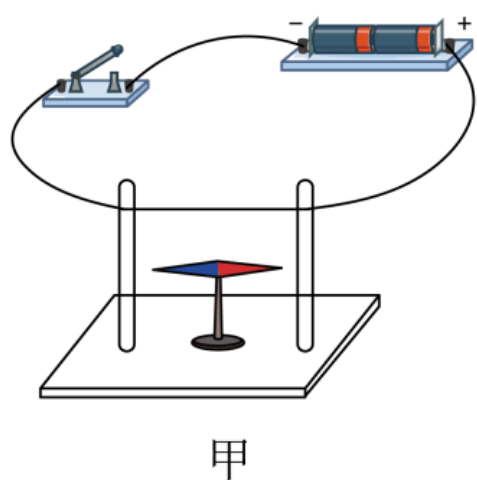


19. 如图所示，两个相同瓶子的瓶口相对，之间用一块玻璃板隔开，上面的瓶中装有空气，下面的瓶中装有密度比空气大的红棕色二氧化氮气体。抽掉玻璃板后，可以看到：\_\_\_\_\_，这属于扩散现象。

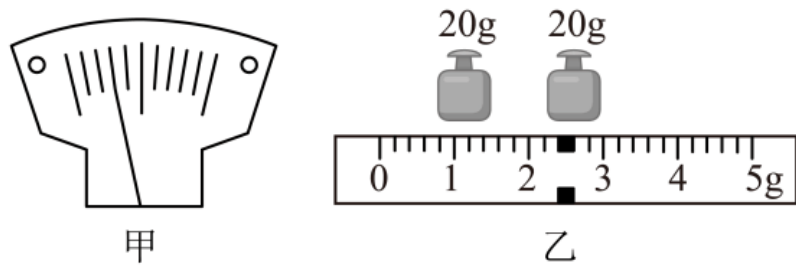


20. (1)小京用图甲所示的装置进行实验，闭合开关的瞬间，观察到小磁针\_\_\_\_\_的现象，说明电流周围存在磁场；

(2)小京用图乙所示的装置进行实验，其中灵敏电流计指针偏转的方向可以反映电路中的电流方向。使金属棒 $ab$ 向左做切割磁感线运动，灵敏电流计指针向右偏转，如图乙所示；保持磁场方向不变，使金属棒 $ab$ 向右做切割磁感线运动，灵敏电流计指针向左偏转，如图丙所示。小京探究的问题是：\_\_\_\_\_。

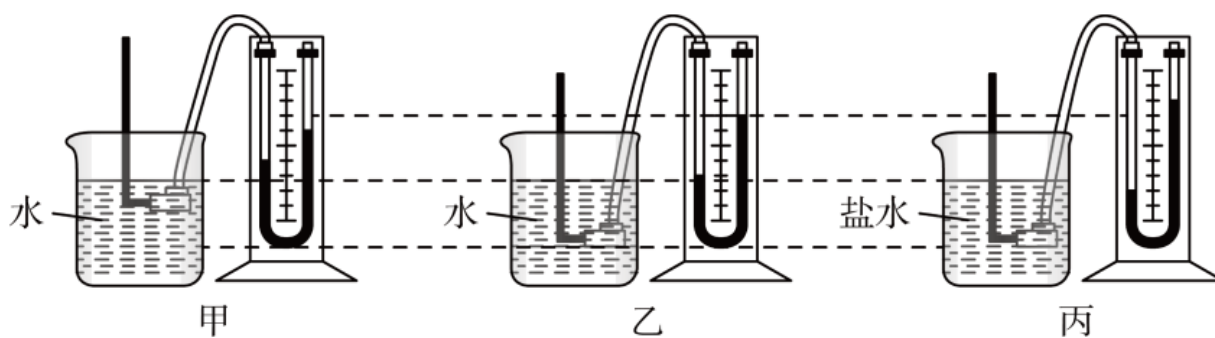


21. 小强用天平和量筒测量土豆的密度，由于土豆太大，不能放入量筒中，他将土豆切下来一小块进行实验。



- (1)将天平放在水平台面上，游码归零后，发现指针指示的位置如图甲所示，将平衡螺母向\_\_\_\_\_端移动，使横梁水平平衡；
- (2)将土豆放在天平的左盘，当右盘中砝码的质量和游码在标尺上的位置如图乙所示时，横梁再次水平平衡，土豆的质量为\_\_\_\_\_g；
- (3)用量筒测出土豆的体积为 $40\text{cm}^3$ ；
- (4)该土豆的密度为\_\_\_\_\_g/cm<sup>3</sup>。

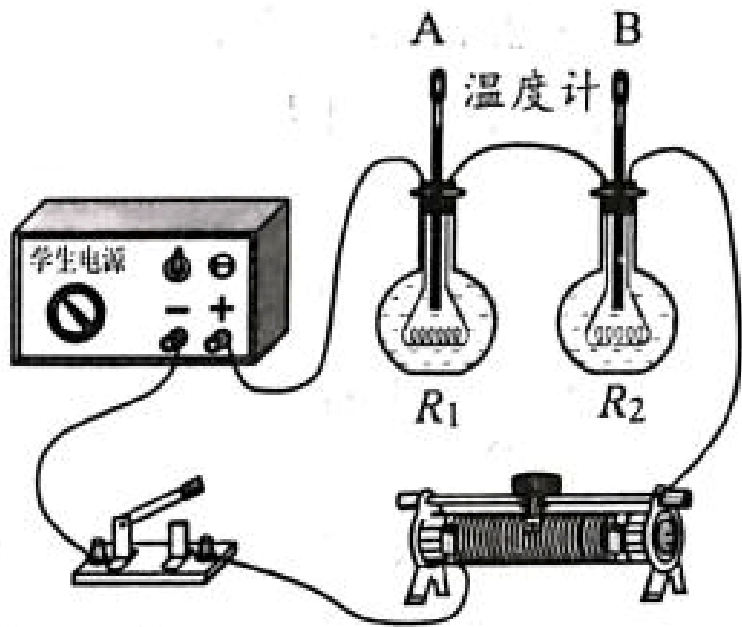
22. 小京利用同一个微小压强计等器材探究液体内部的压强与液体的深度、液体的密度是否有关，进行了如甲、乙、丙图所示的实验。



- (1)实验中液体内部的压强是通过微小压强计\_\_\_\_\_反映；
- (2)甲、乙两图所示的实验说明液体内部的压强与\_\_\_\_\_有关；乙、丙两图所示的实验说明液体内部的压强与\_\_\_\_\_有关。

23. 小京用如图所示的电路探究电流通过导体产生的热量与导体的电阻是否有关，其中两个烧瓶完全相同，瓶内装有质量和初温相同的煤油、相同的温度计A和B、阻值不等的电阻丝 $R_1$ 和 $R_2$ 。





(1)该实验采用串联电路可以控制\_\_\_\_\_相同和\_\_\_\_\_相同；

(2)闭合开关一段时间，两支温度计示数的变化量不相等，实验结论是：\_\_\_\_\_。

24. 在探究凸透镜所成实像的高度与物距、焦距的关系时，三个小组的同学用高度相同的发光体以及焦距不同的凸透镜等器材进行了实验，部分实验数据如表中所示。

表1( $f_1 = 5\text{cm}$ )

物距 $u/\text{cm}$	像高 $h/\text{cm}$
11	5
17	2.5
40	0.9

表2( $f_2 = 8\text{cm}$ )

物距 $u/\text{cm}$	像高 $h/\text{cm}$
24	3
36	1.7
40	1.5

表3( $f_3 = 10\text{cm}$ )

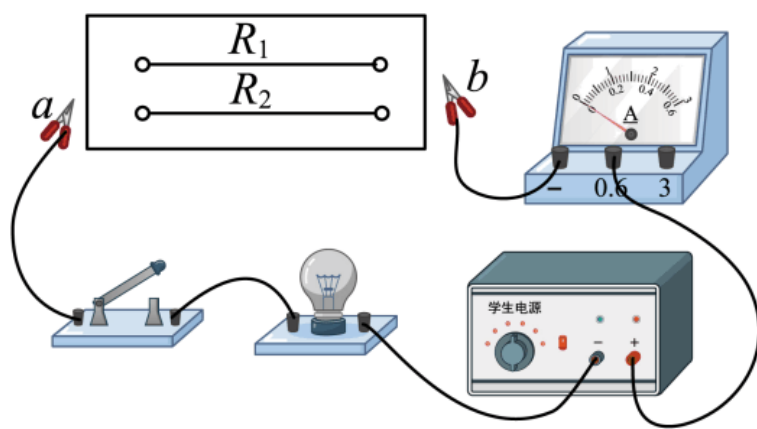
物距 $u/\text{cm}$	像高 $h/\text{cm}$
25	4
28	3.3
40	2

(1)由表中数据可知：物体高度、凸透镜焦距一定时，物距变大，所成实像高度的变化情况是：

\_\_\_\_\_；物体高度、物距一定时，凸透镜焦距变大，所成实像的高度变化情况是：\_\_\_\_\_。

(2)讲台上有一发光体，同学们利用凸透镜和光屏观察发光体在各自光屏上所成的像，小京所用凸透镜离发光体较近，小强所用凸透镜离发光体较远，发现两人光屏上呈现的像的高度相等，则小京所用凸透镜的焦距\_\_\_\_\_小强所用凸透镜的焦距。(选填“大于”“等于”或“小于”)

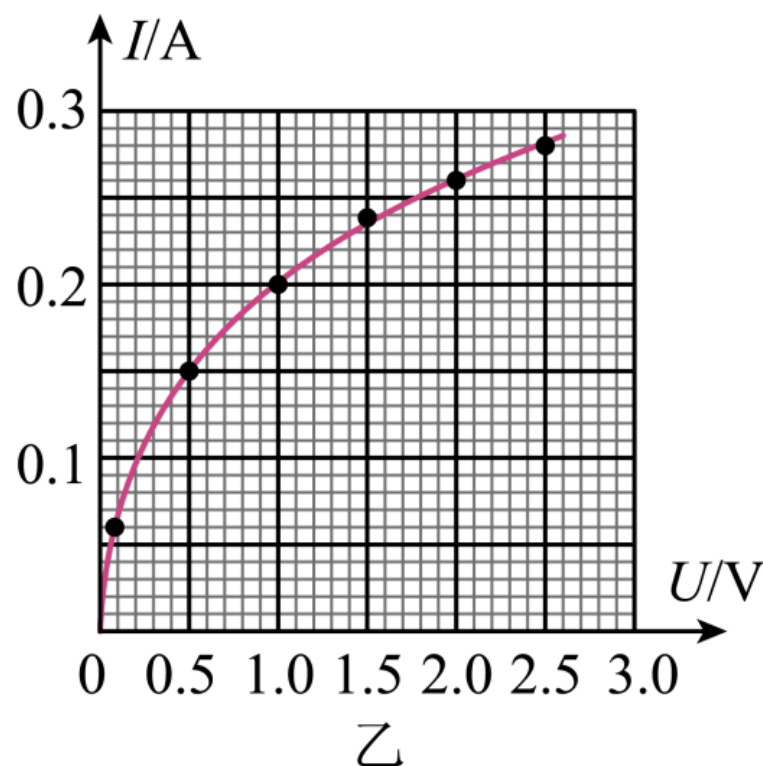
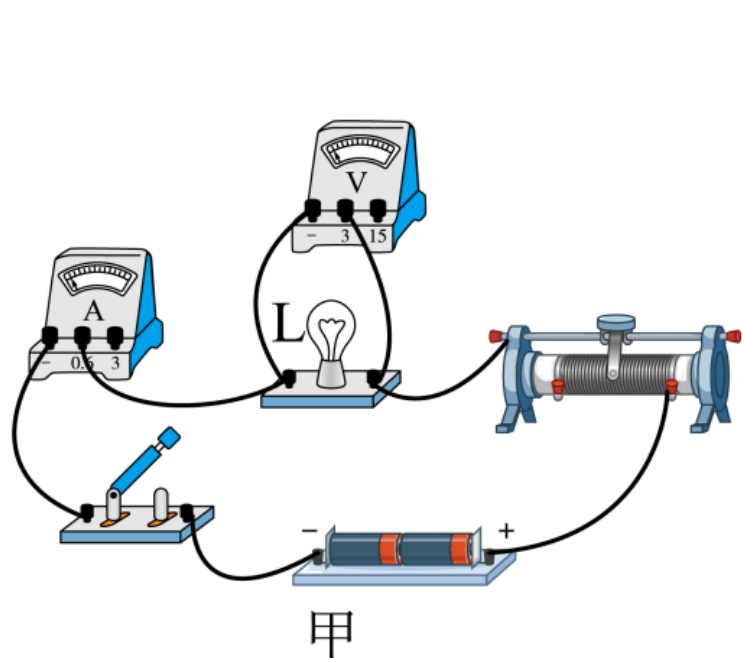
25. 小京在复习时，用两端电压不变的电源及其他器材再次做了如图所示的实验。她将电阻丝 $R_1$ 、 $R_2$ 先后分别接入电路中的 $a$ 、 $b$ 两端，闭合开关后，观察到接入 $R_2$ 时，小灯泡的亮度更亮，电流表的示数更大。已知灯泡亮度变亮时，灯丝电阻变大。请分析并判断 $R_1$ 与 $R_2$ 阻值的大小关系。(可画电路图辅助说明)



#### 四、计算题（本大题共 2 小题，共 8.0 分）

26. 小京利用图甲所示电路获取了额定电压为 $2.5V$ 的小灯泡 $L$ 在不同电压下的电流，并利用所测的数据绘制出电流 $I$ 随其两端电压 $U$ 变化的图像，如图乙所示。

- (1)画出实物电路所对应的电路图；
- (2)求小灯泡两端电压为 $1.0V$ 时的电阻；
- (3)求小灯泡正常发光时的电功率。

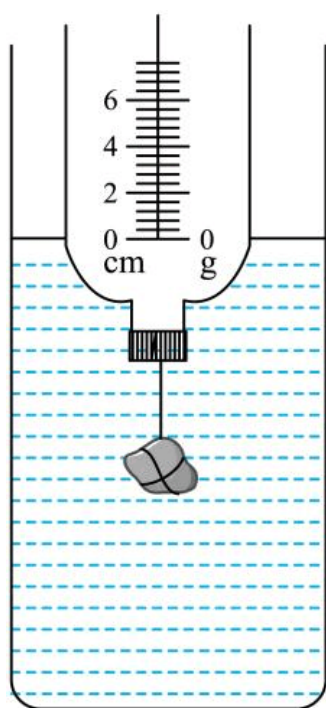


27. 某科技小组的同学想制作一个简易浮力秤来测质量。他们剪掉空塑料瓶的瓶底，旋紧瓶盖，在瓶盖上系一块质量适当的石块，然后将其倒置在水桶里，当瓶中不放被测物体静止时，在瓶上与水面相平位置标记为零刻度线，再在瓶身上均匀标记其他刻度线，左侧标记的是长度值，若在刻度线右侧标上相应的质量值，即可做成一个简易浮力秤，如图所示。已知零刻度线以上瓶身粗细均匀，其横截面积为 $50\text{cm}^2$ ，不放被测物体时浮力秤的总质量为 $170\text{g}$ ，水的密度为 $1.0\text{g}/\text{cm}^3$ ， $g$ 取 $10\text{N}/\text{kg}$ 。

(1)画出图中浮力秤的受力示意图。

(2)求图中所示状态浮力秤受到的浮力。

(3)求浮力秤上 $2\text{cm}$ 刻度线对应的质量值。



### 五、综合题（本大题共 1 小题，共 4.0 分）

28. 请阅读《云中探秘问苍穹》并答题。

#### 云中探秘问苍穹

苍茫云海、万里层云中蕴藏着丰富的水资源，水的降落滋润着地球万物。降水量的多少和降水在时间与空间的分布极大地影响着人们的生活。在一定时段内，从云中降落到地面上的液态或固态降水，在无渗透、蒸发、流失情况下积聚的水层深度，称为该地该时段内的降水量，单位为毫米( $\text{mm}$ )。

如何预测某个区域的降水量呢？如果能获得该区域正上方云层所含降水粒子(云中的小水滴或小冰晶)所能形成的水的总体积，再结合其他信息估测能够降落到地面的降水粒子占总降水粒子的比例，利用体积和该区域面积之间的关系，就可以得到降水量了。

精准预报降水是一个世界难题，我国在轨气象卫星家族中的新成员——风云三号G星(如图所示)的出现，向解决这一难题迈出了一大步。风云三号G星搭载了我国首套“空中雨量计”——星载KU、KA双频主动降水测量雷达，通过向大气发射无线电磁波信号，接收大气中不同高度层的降水粒子反射信号，获取竖直方向不同高度层的降水结构信息；同时，利用雷达跨轨方向的扫描，实现对水平方向的降水探测。这就如同对大气降水进行“CT”扫描，最终使风云三号G星自上而下地获取云层的三维结构信息，如云层厚度、云层中不同位置降水粒子的数密度(即单位体积内降水粒子的数量)以及各种降水粒子的直径大小等。



风云三号G星云中探秘、叩问苍穹，助力我国在探索浩瀚宇宙的征程上，跑出加速度。

请根据上述材料，回答下列问题：

(1)风云三号G星搭载了我国首套\_\_\_\_\_，即星载KU、KA双频主动降水测量雷达。

(2)降水粒子的数密度越大，则 $1m^3$ 内降水粒子的\_\_\_\_\_越大。

A.质量 B.体积 C.数量

(3)假设探测到某云层的平均厚度为 $1000m$ ，内部的降水粒子(可视为小水滴)分布均匀，数密度为 $6.25 \times 10^9$ 个/ $m^3$ ，每个降水粒子的体积均为 $4 \times 10^{-15}m^3$ 。若在12小时内，该云层中有80%的降水粒子以雨滴形式竖直降落到地面上。该云层对应区域的平均降水量为\_\_\_\_\_mm。

根据我国气象部门规定的各类雨的降水量标准(见表)，可知此次降雨的种类为\_\_\_\_\_。

表各类雨的降水量标准

种类	12小时降水量(mm)
小雨	小于5.0
中雨	5.0 ~ 14.9
大雨	15.0 ~ 29.9
暴雨	30.0 ~ 69.9
大暴雨	70.0 ~ 139.9
特大暴雨	140.0以上

以上内容仅为本文档的试下载部分，为可阅读页数的一半内容。如要下载或阅读全文，请访问：<https://d.book118.com/826134002145010033>