

ICS 71.040.10

CCS N 64

JB

中华人民共和国机械行业标准

JB/T 14622—XXXX

微生物计数用薄膜过滤器

Membrane filter for microbial enumeration test

(报批稿)

本稿完成日期：2020-09-22

××××-××-××发布

××××-××-××实施

中华人民共和国工业和信息化部 发布

目 次

前 言	II
引 言	III
1 范围	1
2 规范性引用文件	1
3 术语和定义	1
4 分类与结构	1
4.1 分类	1
4.2 结构	1
5 技术要求	2
5.1 材料	2
5.2 外观	3
5.3 理化性能	3
5.4 生物学性能	3
6 试验方法	4
6.1 材料	4
6.2 外观试验	4
6.3 理化性能试验	4
6.4 生物学性能试验	5
7 检验规则	5
7.1 检验分类	5
7.2 检验项目	5
7.3 出厂检验	6
7.4 型式检验	6
8 包装、运输、贮存	7
8.1 包装	7
8.2 运输	7
8.3 贮存	7
附录 A（规范性）微生物回收试验和微生物截留试验	8

A.1 微生物回收试验	8
A.2 微生物截留试验	9
参考文献	11
图 1 封闭式薄膜过滤器	2
图 2 开放式薄膜过滤器	2
表 1 检验项目	5
表 2 出厂检验不合格分类、检验项目、抽样水平和 AQL	6
表 3 型式检验不合格分类、检验项目、抽样水平和 AQL	6

前 言

本文件按照 GB/T 1.1-2020《标准化工作导则 第 1 部分：标准化文件的结构和起草规则》给出的规则起草。

请注意本文件的某些内容可能涉及专利。本文件的发布机构不承担识别专利的责任。

本文件由中国机械工业联合会提出。

本文件由全国实验室仪器及设备标准化技术委员会（SAC/TC 526）归口。

本文件主要起草单位：浙江泰林生命科学有限公司、机械工业仪器仪表综合技术经济研究所、江苏恒瑞医药股份有限公司、广州市药品检验所、北京市药品检验所、杭州美卓生物科技有限公司。

本文件主要起草人：沈志林、卢铁林、张桂玲、胡美珠、高凯斐、刘兴海、赵赢、王花、江志杰、关倩明、陈伟盛、潘兴军、支立强。

本文件为首次发布。

引 言

微生物计数用薄膜过滤器（以下简称“薄膜过滤器”），是水、食品、药品和医疗器械等产品微生物计数时使用的专用过滤器。薄膜过滤器通过内置滤膜的截留作用，将被检测物品过滤，微生物截留于滤膜上，并通过培养等后续处理获得微生物的数量。薄膜过滤器的性能直接关系到检验结果的准确性。

在此之前，薄膜过滤器在微生物检测中被广泛使用，本文件的目的是规范薄膜过滤器的主要性能和结构，提高薄膜过滤器的标准化程度。

微生物计数用薄膜过滤器

1 范围

本文件界定了微生物计数用薄膜过滤器的术语和定义，规定了分类、结构和技术要求，描述了相应的试验方法，规定了检验规则及包装、运输和贮存等要求。

本文件适用于水、食品、药品和医疗器械等产品微生物计数使用的薄膜过滤器的制造。

2 规范性引用文件

下列文件中的内容通过文中的规范性引用而构成本文件必不可少的条款。其中，注日期的引用文件，仅该日期对应的版本适用于本文件；不注日期的引用文件，其最新版本（包括所有的修改单）适用于本文件。

GB/T 191-2008 包装储运图示标志

GB/T 14233.1-2022 医用输液、输血、注射器具检验方法 第1部分：化学分析方法

GB 15811 一次性使用无菌注射针

YY/T 1479-2016 薄膜过滤器的无菌试验方法

YY/T 1551.3-2017 输液、输血器具用空气过滤器 第3部分：完整性试验方法

3 术语和定义

下列术语和定义适用于本文件。

3.1

微生物回收的比值 *microbial recovery ratio*

薄膜过滤法菌落数与平皿法菌落数的比值。

4 分类与结构

4.1 分类

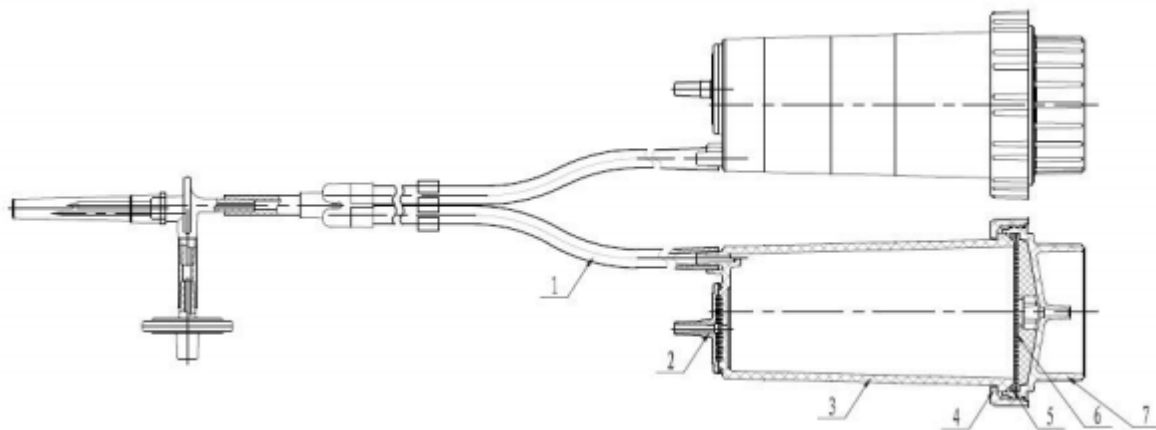
微生物计数用薄膜过滤器（以下简称“薄膜过滤器”）的分类如下：

——封闭式薄膜过滤器用于微生物计数时，使用正压或负压进行过滤。根据滤杯数量与结构，封闭式薄膜过滤器可分为单管式和多管式；

——开放式薄膜过滤器用于微生物计数时，使用负压进行过滤。

4.2 结构

封闭式薄膜过滤器结构示意图见图1，开放式薄膜过滤器结构示意图见图2。



标引序号说明:

- 1——泵管;
- 2——空气过滤器;
- 3——滤杯;
- 4——杯套;
- 5——O形圈;
- 6——滤膜;
- 7——底座。

图1 封闭式薄膜过滤器

标引序号说明:

1——滤杯;

2——滤膜;

3——底座。

图2 开放式薄膜过滤器

5 技术要求

5.1 材料

以上内容仅为本文档的试下载部分，为可阅读页数的一半内容。如要下载或阅读全文，请访问：<https://d.book118.com/836124021212010150>