

中华人民共和国国家标准

GB 9706.226—2021

代替 GB 9706.26—2005

医用电气设备 第 2-26 部分：脑电图机的 基本安全和基本性能专用要求

Medicalelectricalequipment—Part2-26:Particularrequirementsforthebasicsafety
and essentialperformanceofelectroencephalographs

(IEC 60601-2-26:2012,MOD)

2021-10-11发布

2023-05-01实施

国家市场监督管理总局
国家标准化管理委员会 发布

目 次

前言	III
引言	V
201.1 适用范围、目的和相关标准	1
201.2 规范性引用文件	2
201.3 术语和定义	2
201.4 通用要求	3
201.5 ME设备试验的通用要求	4
201.6 ME设备和 ME系统的分类	4
201.7 ME设备标识、标记和文件	4
201.8 ME设备对电击危险的防护	5
201.9 ME设备和 ME系统对机械危险的防护	9
201.10 对不需要的或过量的辐射危险的防护	9
201.11 对超温和其他危险的防护	10
201.12 控制器和仪表的准确性和危险输出的防护	10
201.13 危险情况和故障状态	14
201.14 可编程医用电气系统(PEMS)	14
201.15 ME设备的结构	15
201.16 ME系统	15
201.17 ME设备和 ME系统的电磁兼容性	15
202 电磁兼容性—要求和试验	15
202.6 电磁兼容性	15
附录	19
附录 AA (资料性) 专用指南和原理说明	20
参考文献	22
图 201.101 除颤防护测试(共模模式)	7
图 201.102 除颤防护测试(差模模式)	8
图 201.103 在导联线之间施加试验电压,以试验除颤器释放的能量	9
图 201.104 通用试验电路图	12
图 201.105 共模抑制试验电路图(见 201.12.1.101.5)	14
图 202.101 辐射发射和传导发射试验布局[见 202.6.1.1.2a)]	16
图 202.102 根据 202.6.2.3.2的辐射抗扰度试验设置	17
表 201.101 分散的基本性能要求	4

前 言

本文件按照 GB/T 1.1—2020《标准化工作导则 第 1 部分：标准化文件的结构和起草规则》的规定起草。

本文件是 GB 9706《医用电气设备》的第 2-26 部分。GB 9706 已经发布了以下部分：

- 第 1 部分：基本安全和基本性能的通用要求；
- 第 1-3 部分：基本安全和基本性能的通用要求 并列标准：诊断 X 射线设备的辐射防护；
- 第 2-1 部分：能量为 1 MeV 至 50 MeV 电子加速器的基本安全和基本性能专用要求；
- 第 2-2 部分：高频手术设备及高频附件的基本安全和基本性能专用要求；
- 第 2-3 部分：短波治疗设备的基本安全和基本性能专用要求；
- 第 2-4 部分：心脏除颤器的基本安全和基本性能专用要求；
- 第 2-5 部分：超声理疗设备的基本安全和基本性能专用要求；
- 第 2-6 部分：微波治疗设备的基本安全和基本性能专用要求；
- 第 2-8 部分：能量为 10 kV 至 1 MV 治疗 X 射线设备的基本安全和基本性能专用要求；
- 第 2-11 部分： γ 射束治疗设备的基本安全和基本性能专用要求；
- 第 2-12 部分：重症护理呼吸机的基本安全和基本性能专用要求；
- 第 2-13 部分：麻醉工作站的基本安全和基本性能专用要求；
- 第 2-16 部分：血液透析、血液透析滤过和血液滤过设备的基本安全和基本性能专用要求；
- 第 2-17 部分：自动控制式近距离治疗后装设备的基本安全和基本性能专用要求；
- 第 2-18 部分：内窥镜设备的基本安全和基本性能专用要求；
- 第 2-19 部分：婴儿培养箱的基本安全和基本性能专用要求；
- 第 2-22 部分：外科、整形、治疗和诊断用激光设备的基本安全和基本性能专用要求；
- 第 2-24 部分：输液泵和输液控制器的基本安全和基本性能专用要求；
- 第 2-25 部分：心电图机的基本安全和基本性能专用要求；
- 第 2-26 部分：脑电图机的基本安全和基本性能专用要求；
- 第 2-27 部分：心电监护设备的基本安全和基本性能专用要求；
- 第 2-28 部分：医用诊断 X 射线管组件的基本安全和基本性能专用要求；
- 第 2-29 部分：放射治疗模拟机的基本安全和基本性能专用要求；
- 第 2-36 部分：体外引发碎石设备的基本安全和基本性能专用要求；
- 第 2-37 部分：超声诊断和监护设备的基本安全和基本性能专用要求；
- 第 2-39 部分：腹膜透析设备的基本安全和基本性能专用要求；
- 第 2-43 部分：介入操作 X 射线设备的基本安全和基本性能专用要求；
- 第 2-44 部分：X 射线计算机体层摄影设备的基本安全和基本性能专用要求；
- 第 2-45 部分：乳腺 X 射线摄影设备和乳腺摄影立体定位装置的基本安全和基本性能专用要求；
- 第 2-54 部分：X 射线摄影和透视设备的基本安全和基本性能专用要求；
- 第 2-60 部分：牙科设备的基本安全和基本性能专用要求；
- 第 2-63 部分：口外成像牙科 X 射线机基本安全和基本性能专用要求；
- 第 2-65 部分：口内成像牙科 X 射线机的基本安全和基本性能专用要求；
- 第 2-66 部分：听力设备及听力设备系统的基本安全和基本性能专用要求。

本文件代替 GB 9706.26—2005《医用电气设备 第 2-26部分：脑电图机安全专用要求》。本文件与 GB 9706.26—2005相比，除结构调整和编辑性改动外，主要技术变化如下：

- 更改了适用范围，删除了脑功能监护仪(见 201.1.1.2005年版的 1.1)；
- 增加了性能要求(见 201.12.1)，并规定了基本性能(见 201.4.3)。

本文件使用重新起草法修改采用 IEC 60601-2-26:2012《医用电气设备 第 2-26部分：脑电图机的基本安全和基本性能专用要求》。

本文件与 IEC 60601-2-26:2012的技术性差异及其原因如下：

—关于规范性引用文件，本文件做了具有技术性差异的调整，以适应我国的技术条件，调整的情况集中反映在 201.2“规范性引用文件”中，具体调整如下：

- 用修改采用国际标准的 GB 9706.1—2020代替了 IEC 60601-1:2005；
- 用修改采用国际标准的 YY 9706.102—2021代替了 IEC 60601-1-2:2007；
- 增加了 GB/T 4208—2017；
- 删除了 IEC 60601-2-27:2011并调整到参考文献。

本文件做了下列编辑性修改：

- 删除了国际标准的术语索引。

请注意本文件的某些内容可能涉及专利。本文件的发布机构不承担识别专利的责任。

本文件由国家药品监督管理局提出并归口。

本文件及其所代替文件的历次版本发布情况为：

- 2005年首次发布为 GB 9706.26—2005；
- 本次为第一次修订。

引 言

医用电气设备安全标准也称为 9706 系列标准,拟由通用标准、并列标准、专用标准、指南和解释构成。

- 通用标准:医用电气设备应普遍适用的安全标准,即符合医用电气设备定义的设备均应满足此基础标准要求。
- 并列标准:医用电气设备应普遍适用的安全标准,但多数情况下仅限于具有某些特定功能或特性的设备才需要满足此类标准要求。
- 专用标准:某一类医用电气设备应适用的安全标准,且并非所有的医用电气设备都有专用标准。
- 指南和解释:对涉及的标准中相关要求的应用指南和解释说明。

GB 9706 系列标准中,除了已发布的标准和本文件之外,已列入计划的标准如下:

- 第 2-4 部分:心脏除颤器的基本安全和基本性能专用要求;
- 第 2-22 部分:外科、整形、治疗和诊断用激光设备的基本安全与基本性能专用要求;
- 第 2-66 部分:听力设备及听力设备系统的基本安全和基本性能专用要求。

本文件涉及脑电图机的基本安全和基本性能专用要求。本文件修订和补充了 GB 9706.1—2020《医用电气设备 第 1 部分:基本安全和基本性能的通用要求》。

本文件的要求的优先级高于通用标准。

本文件中星号(*)作为标题的第一个字符或段落或表格标题的开头,表示在附录 AA 中有与该项目相关的专用指南和原理说明。附录 AA 的相关内容不仅有助于正确地运用本文件,而且能及时地加快由于临床实践的变化或技术发展而修订标准的进程。

医用电气设备 第 2-26 部分:脑电图机的 基本安全和基本性能专用要求

201.1 适用范围、目的和相关标准

除下述内容外,通用标准中的第 1 章适用。

201.1.1 *范围

替换:

本文件规定了在 201.3.63 中定义的脑电图机(以下简称 ME 设备)的基本安全和基本性能。

本文件适用于在临床环境(例如,医院,医生办公室等)中使用的 ME 设备。

本文件不适用于在脑电图学中使用的其他设备,例如:

- 声光刺激器;
- 遥测脑电图仪;
- 脑电数据的存储和重现设备;
- 用于在电休克疗法中监护的专用 ME 设备;
- 动态脑电图记录器。

如果一章或一条明确指出仅适用于 ME 设备或 ME 系统,标题和章或条的正文会说明。如果不是这种情况,与此相关的章或条同时适用于 ME 设备和 ME 系统。

除通用标准的 7.2.13 与 8.4.1 外,本文件范围内的 ME 设备或 ME 系统的预期生理效应所导致的危险在本文件中没有具体要求。

注:参见通用标准的 4.2。

201.1.2 目的

替换:

本文件的目的是建立正如 201.3.63 中定义的脑电图机的专用基本安全和基本性能的要求。

201.1.3 并列标准

本文件引用通用标准第 2 章和本文件 201.2 中所列适用的并列标准。

YY 9706.102—2021 在第 202 章修改后适用。GB 9706.103 和 YY/T 9706.110 不适用。

201.1.4 专用标准

替换:

在 GB 9706 系列中,专用标准可依据所考虑的专业 ME 设备,修改、替换或删除通用标准和并列标准中包含的要求。并可增补其他基本安全和基本性能要求。

专用标准的要求优先于通用标准的要求。

在本文件中将 GB 9706.1—2020 称为通用标准。并列标准用它们各自的文件编号表示。

本文件中章和条的编号前加前缀“201”与通用标准对应(例如,本文件中 201.1 对应通用标准第 1 章),或者加前缀“20x”与适用的并列标准相对应,此处 x 是并列标准对应国际标准编号的末位数字(例

如,本文件中 202.4 对应并列标准 YY 9706.102 中第 4 章的内容,本文件中 203.4 对应并列标准 GB 9706.103 中第 4 章的内容等)。

通过使用下列词语来规范对通用标准文本的变更:

“替换”即通用标准或适用的并列标准的章和条完全由本文件的内容所替换。

“增补”即本文件的内容作为对通用标准或适用的并列标准的补充。

“修改”即通用标准或适用的并列标准的章和条改为本文件的内容。

作为对通用标准补充的条、图和表格从 201.101 开始编号。然而,由于通用标准中定义的编号从 3.1 至 3.139,因此本文件中增补的定义从 201.3.201 开始编号。增补附录的编号为 AA, BB 等,增补列项用 aa), bb) 等表示。

对于增补到并列标准中的条、图或表从 20x 开始编号,此处“x”是并列标准对应编号的末位数字,例如,202 对应 YY 9706.102,203 对应于 GB 9706.103 等。

“本标准”一词是通用标准、任何适用的并列标准及本文件的统称。

若本文件中没有相应的章和条,则通用标准或适用的并列标准中的章和条,即使可能不相关,也均适用。对通用标准或适用的并列标准中的任何部分,即使可能相关,若不采用,则本文件对其给出说明。

201.2 规范性引用文件

下列文件中的内容通过文中的规范性引用而构成本文件必不可少的条款。其中,注日期的引用文件,仅该日期对应的版本适用于本文件;不注日期的引用文件,其最新版本(包括所有的修改单)适用于本文件。

除下述内容外,通用标准中的第 2 章适用。

替换:

GB/T 4208—2017 外壳防护等级(IP代码)(IEC 60529:2013, IDT)

YY 9706.102—2021 医用电气设备 第 1-2 部分:基本安全和基本性能的通用要求 并列标准:电磁兼容 要求和试验(IEC 60601-1-2:2007, MOD)

增补:

GB 9706.1—2020 医用电气设备 第 1 部分:基本安全和基本性能的通用要求(IEC 60601-1:2012, MOD)

201.3 术语和定义

GB 9706.1—2020 界定的以及下列术语和定义适用于本文件。

201.3.63

医用电气设备 medicalelectrical equipment

替换:

脑电图机 electroencephalograph

ME 设备 ME equipment

产生脑电图的装置。

增补定义:

201.3.201

通道 channel

硬件和/或软件选择某一脑电图导联来显示、记录或传输。

[来源:GB 9706.225—2021,201.3.202,有修改]

201.3.202

脑电图 electroencephalogram;EEG

描述(屏幕或纸上)取自规定位置电极上的随时间变化的电压。

[来源:IEC 60050-891:1998, 891-04-23, 有修改]

201.3.203

电极 electrode

用于头皮或插入脑部区域用以检测电活动的传感器。

[来源:GB 9706.225—2021,201.3.208,有修改]

201.3.204

增益 gain

输出信号振幅与输入信号振幅之比。

注:输入增益单位为 mm/ μ V。

201.3.205

导联 lead

电极间的电压。

[来源:GB 9706.227—2021,201.3.206]

201.3.206

导联线 lead wire

连接电极和患者电缆或 ME设备的电缆。

[来源:GB 9706.227—2021,201.3.208]

201.3.207

中性电极 neutralelectrode

为差分放大器和/或干扰抑制电路设的参考点,不预期用于计算任何导联。

[来源:GB 9706.225—2021,201.3.213]

201.3.208

患者电缆 patientcable

用于连接导联线和 ME设备的多芯电缆。

201.4 通用要求

除下述内容外,通用标准中的第 4章适用。

201.4.3 基本性能

增补:

201.4.3.101 增补的基本性能要求

增补的基本性能要求见表 201.101。

表 201.101 分散的基本性能要求

要求	章条号
信号的重建准确度	201.12.1.101.1
输入动态范围和差模偏置电压	201.12.1.101.2
输入噪声	201.12.1.101.3
频率响应	201.12.1.101.4
共模抑制	201.12.1.101.5

201.5 ME设备试验的通用要求

除下述内容外,通用标准中的第5章适用。

201.5.4 其他条件

增补:

aa) 除非另有说明,测试应使用制造商所指定的附件和记录材料。

对于有内部电源的ME设备,如果试验结果受到内部电源电压的影响,则应使用制造商规定的最不利的内部电源电压进行试验。如果需要进行这项测试,可使用外部电池或直流供电提供所需的试验电压。

除非另有规定,测试电路中的各个器件值应至少达到以下精度:

- 电阻: $\pm 1\%$;
- 电容器: $\pm 10\%$;
- 电感: $\pm 10\%$;
- 试验电压: $\pm 1\%$ 。

201.5.8 * 试验顺序

修改:

本文件的201.8.5.5.1和通用标准的8.5.5中要求的测试,其执行顺序应优先通用标准的8.7和8.8中描述的漏电流和电介质强度测试,且应优先于本文件的201.12.1.101中规定的测试。

201.6 ME设备和ME系统的分类

除下述内容外,通用标准中的第6章适用。

201.6.2 对电击防护

最后一段替换为:

应用部分分类应为BF型应用部分或CF型应用部分[见通用标准的7.2.10和8.3b)]。

201.6.6 运行模式

替换:

ME设备分类应为连续运行。

201.7 ME设备标识、标记和文件

除下述内容外,通用标准中的第7章适用。

201.7.2.1 *ME设备和可更换部件上标记的最低要求

增补：

如果 ME设备规定具备防除颤效应：

ME设备部件(例如,患者电缆或传感器)规定具备防除颤效应,应根据通用标准 BF型应用部分或 CF型应用部分的分类,按通用标准附录 D 中表 D.1 的符号 26或 27标记。

201.7.9.2 使用说明书

增补：

201.7.9.2.101 补充使用说明书

使用说明书还应包括以下内容。

- a) 预期用途/预期目的,包括使用环境。如有必要,宜通过风险分析来识别可能的误用并公开(例如：“不用于脑死亡的判定”)。
- b) 安全操作必要的步骤。
- c) 连接电位均衡导线的使用说明,如适用。
- d) 电极及应用部分连接器的导电部件,包括中性电极,不直接接触其他导电部件,包括不与大地接触。
- e) 提醒操作者关注 ME设备和高频手术设备一起使用时,是否具有防止患者灼伤的防护装置的说明。应对电极和导联线等安放位置给出建议,以减少因高频手术设备中性电极连接不良而造成灼伤的危害。
- f) *ME设备及其附件需要定期的检测。
- g) 对患者使用除颤器时采取的预防措施;除颤器放电对 ME设备的影响的描述;除颤防护需要使用制造商指定的附件(包括导联线和患者电缆)的警告。应公开此类附件的规格(或型号)(见 201.8.5.5.1)。
- h) 指定患者电缆和导联线的选择及使用方法;电极的选择和使用方法。
- i) 供电网中断超过 30 s后 ME设备随后的运行(见 201.11.8)。
- j) 由于同时使用其他带患者连接的 ME设备而引发的任何危险(例如,心脏起搏器或其他电刺激器)。
- k) ME 设备的技术说明书要足够详细,要考虑让操作者了解在测量什么和有何限制,至少要包括：
 - 频率范围和带宽；
 - 所有功能的描述；
 - 波形显示的描述(如适用)。
- l) *任何已知的对电磁现象的敏感性。

201.8 ME设备对电击危险的防护

除下述内容外,通用标准中的第 8章适用。

201.8.1 电击防护的基本原则

增补：

201.8.101 多用途通道

如果脑电图机允许使用通道检测其他非 EEG信号,那么这个设备应通过相关标准条款的测试。

通过检查判定符合性。

201.8.3 应用部分的分类

a)、b)、c)项的替换:

ME设备应用部分应为 BF型应用部分或 CF型应用部分。

通过检查判定符合性。

201.8.5.2.3 患者导联

增补:

注 101: 对于 EMC(电磁兼容性)和物理电缆管理,脑电图机的导联通常都是比较短而且绑在一起。因此任何脱落的导联都会在病人头部的附近,所以对于连接到电极(患者端)的导联的传导连接部分没有额外的要求。

201.8.5.5 防除颤应用部分

201.8.5.5.1 除颤防护

增补:

如果 ME设备提供除颤效应的防护,下列各项测试应被执行:

进行 ME设备的除颤试验时,使用制造商指定的患者电缆。

除通用标准 8.5.5.1 规定的要求和试验外,以下要求和试验适用。

共模试验

增补:

ME设备应在承受除颤电压后的 30 s 内恢复至上一个运行模式的正常运行状态,且不会丢失任何操作者设置或储存数据,并应能继续提供本文件中规定的预期功能。

根据图 201.101 测试符合性。

对 I 类 ME设备,试验电压施加在包括中性电极 E_N 在内的所有导联线($E_2 \dots E_x$,连接在一起)和保护接地端子之间。试验时,要对 ME设备通电。

对 II 类 ME设备和内部电源供电设备,试验电压施加在包括中性电极在内的所有导联线(连接在一起)、功能接地端子和/或与设备外壳紧密接触的金属箔之间。试验时,要对 ME设备通电。

能通过供电网充电的含内部电源的 ME设备,若和供电网连接时可运行,则应在和供电网连接、未和供电网连接时分别进行试验。

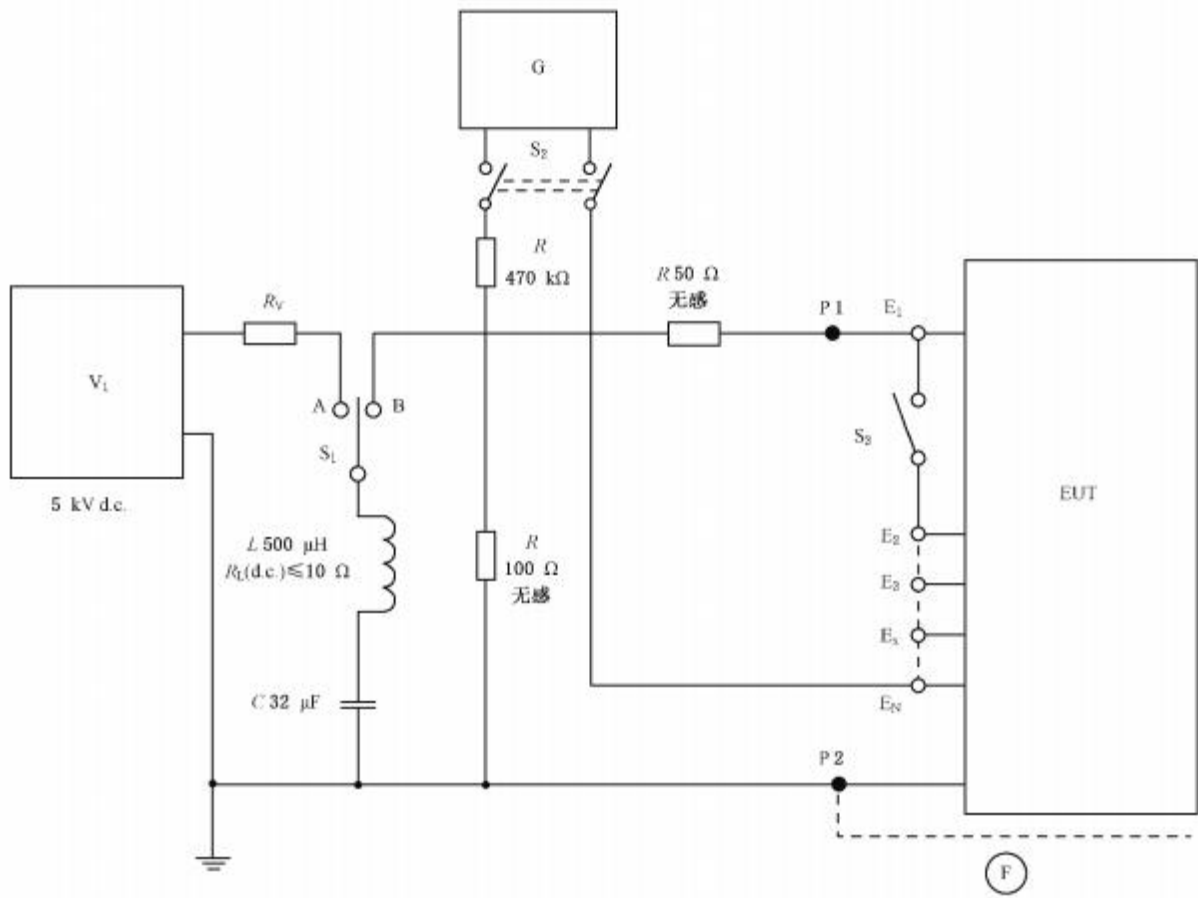
设置 ME设备的增益,使 0.5 mV 信号产生最大显示偏移,而不削弱信号。闭合 S_2 和断开 S_3 ,调整 10 Hz 正弦波发生器,使其产生峰谷值为 0.5 mV 的输出信号。断开 S_2 和闭合 S_3 。

将 S_1 接通至位置 A,给电容器 C 充电。大约 10 s 后,将 S_1 接通至位置 B,保持 $200 \text{ ms} \pm 100 \text{ ms}$ 。为消除 ME设备剩余电压,断开 S_1 恢复至初始状态。

立即闭合 S_2 和断开 S_3 。在 30 s 内,验证记录下来的试验信号不低于输入的 0.5 mV 峰谷值。

反转高压源的极性,重复上述试验。对正负极分别重复 5 次试验。

ME设备应在 30 s 内恢复至上一个运行模式的正常运行状态,且不会丢失任何操作者设置或储存数据,并应能继续提供本文件中规定的预期功能。



标引序号说明：

- G — 10 Hz的正弦波发生器；
 - V₁ — 高压直流电源 5 kV；
 - ⓕ — 金属箔，模拟 II 类 ME设备电容；
 - S₁ — 开关，最大负载 60 A, 5 kV；
 - S₂ — 激活信号源的开关；
 - S₃ — 将信号源应用于导联线的开关；
 - R_L — 电感 L 的直流阻抗；
 - R_v — 限流电阻器；
 - P1 — 待测设备的连接点（包括患者电缆）；
 - P2 — 功能接地端子和/或和外壳紧密接触的金属箔的连接点。
- 使用制造商推荐的患者电缆和导联线进行试验。

图 201.101 除颤防护测试（共模模式）

差模试验

增补：

ME设备应在承受除颤电压后的 30 s内恢复至上一个运行模式的正常运行状态，且不会丢失任何操作者设置或储存数据，并能继续提供本文件中规定的预期功能。

能通过供电网充电的含内部电源的 ME设备，若和供电网连接时可运行，则应在和供电网连接、未和供电网连接时分别进行试验。

根据以下测试判定符合性：

将 ME设备连接至图 201.102所示试验电路。试验电压依次应用于每一导联线，剩余导联线接地。

以上内容仅为本文档的试下载部分，为可阅读页数的一半内容。如要
下载或阅读全文，请访问：

<https://d.book118.com/837100055116006143>