

ICS 27.140

F20

DL

中华人民共和国电力行业标准

DL/T 1980 —2019

变压器绝缘纸(板)平均含水量测定法
频域介电谱法

Test method of average moisture content in transformer insulation paper and
paperboard Frequency domain dielectric spectroscopy method

2019-06-04发布

2019-10-01实施

国家能源局 发布

目 次

前言.....	II
1 范围.....	1
2 规范性引用文件.....	1
3 术语和定义.....	1
4 方法概述.....	1
5 试验条件.....	1
6 仪器及材料.....	2
7 测量方法.....	3
8 精密度.....	3
9 报告.....	4
附录A (资料性附录) 不同含水量的油浸绝缘纸(板)的频域介电谱数据库.....	5
附录B (规范性附录) 变压器、电抗器及套管的测量接线方法.....	7
附录C (资料性附录) XY模型评估变压器、电抗器和套管等设备内绝缘纸(板)含水量方法.....	10
附录 D (资料性附录) 绝缘纸(板)含水量测试报告.....	12
附录E (资料性附录) 油浸变压器和电抗器绝缘纸(板)的含水量判据.....	13

前 言

本标准按照 GB/T1.1—2009《 标准化工作导则 第1部分：标准的结构和编写》给出的规则制定。

请注意本文件的某些内容可能涉及专利。本文件的发布机构不承担识别这些专利的责任。

本标准由中国电力企业联合会提出。

本标准由全国电气化学标准化技术委员会 (SAC/TC 322) 归口。

本标准起草单位：西安交通大学、深圳供电局有限公司、国网陕西省电力公司电力科学研究院、国网江苏省电力有限公司电力科学研究院、中核武汉核电运行技术股份有限公司、南方电网科学研究院有限责任公司、西安热工研究院有限公司、国网山东省电力公司电力科学研究院、中国电力科学研究院有限公司、南京普锐迪电气科技有限公司。

本标准主要起草人：张冠军、穆海宝、田杰、张大宁、余鹏、韩彦华、刘孝为、李建生、陆云才、云浩、张益舟、黄之明、傅明利、唐金伟、李焯峰、朱文兵、朱孟兆、辜超、李金忠、李平。

本标准为首次发布。

本标准在执行过程中的意见或建议反馈至中国电力企业联合会标准化管理中心(北京市白广路二条一号, 100761)。

变压器绝缘纸(板)平均含水量测定法 频域介电谱法

1 范围

本标准规定了用频域介电谱法测定油浸变压器、电抗器和套管等设备绝缘纸(板)平均含水量的方法概述、仪器及材料、测量方法等。

本标准适用于油浸变压器、电抗器和套管等设备绝缘纸(板)平均含水量的测定,包括取样获得的绝缘纸(板)、新纸(板)样品检测和不取样现场设备整体检测。

2 规范性引用文件

下列文件对于本文件的应用是必不可少的。凡是注日期的引用文件,仅注日期的版本适用于本文件。凡是不注日期的引用文件,其最新版本(包括所有的修改单)适用于本文件。

GB/T1410 固体绝缘材料体积电阻率和表面电阻率试验方法

DL/T449 油浸纤维质绝缘材料含水量测定法

DL/T474.3 现场绝缘试验实施导则 介质损耗因数 $\tan\delta$ 试验

DL/T 596 电力设备预防性试验规程

IEC 60814 绝缘液 油浸纸和纸板的水分含量测定法(卡尔费休法)(Insulating liquids-Oil-impregnated paper and pressboard-Determination of water by automatic coulometric Karl Fischer titration)

3 术语和定义

下列术语和定义适用于本文件。

3.1 介电响应 dielectric response

电介质在外施电压下电气性能参数随时间和频率变化的响应特性,分别称为时域介电响应和频域介电响应。

3.2 频域介电谱 frequency domain dielectric spectroscopy

电介质的介电系数和介质损耗因数等介电参数随频率变化的响应曲线。

3.3 XY模型 XYmodel

按油浸变压器和电抗器中油隙、撑条及纸板之间尺寸关系的等比例简化模型, X 表示绝缘系统中所有纸板厚度之和与所有撑条厚度之和的比值, Y表示绝缘系统中所有撑条宽度之和与所有纸板宽度之和的比值。

4 方法概述

对油浸变压器、电抗器和套管等设备的绝缘纸(板)、新纸(板)样品和现场设备进行频域介电谱测量,将测量曲线与标准曲线数据库进行对比,得到被测样品或设备绝缘纸(板)的平均含水量。

5 试验条件

试验宜在环境温度不低于-5℃、空气相对湿度不大于80%的条件下进行。

6 仪器及材料

6.1 频域介电谱测试仪

频域介电谱测试仪包含低压宽频信号源、高压宽频放大器和微电流检测模块等。在仪器运行稳定后，应达到以下指标：

- a) 频率测量范围为0.1mHz~5kHz;
- b) 介质损耗角正切值测量范围为0~10;
- c) 电容量测量范围为10pF~100μF;
- d) 电流测量最大值及分辨率为20mA和 1 0pA;
- e) 支持变压器绝缘纸(板)含水量评估功能。

6.2 测量电极

测量电极(在实验室测量使用)为三电极结构，包括高压电极、被保护电极和保护电极，电极如图1所示，典型尺寸见表1。测量电极应保持洁净、干燥，保存在干燥器中。

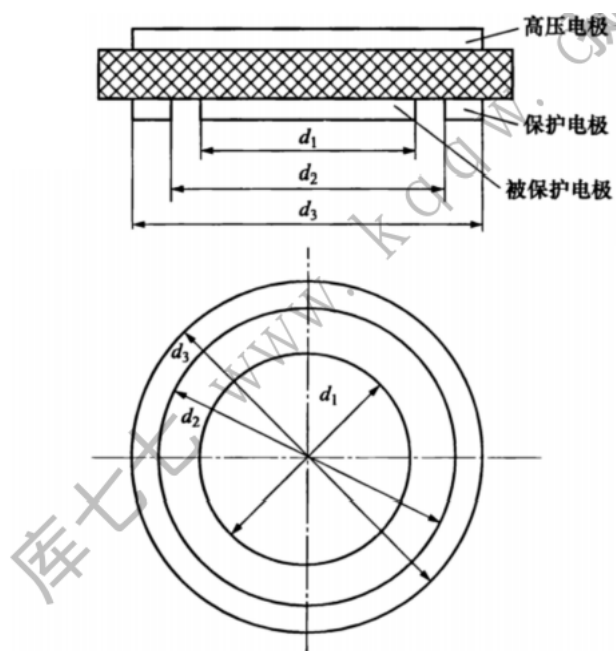


图 1 测量电极示意图

表 1 测量电极典型尺寸

单位: mm

序号	d_1	d_2	d_3

	25	38	50
2	50	60	80
3	76	88	100

6.3 试剂

石油醚：分析纯，沸程为60℃~90℃。

无水乙醇：分析纯。

7 测量方法

7.1 取样检测

7.1.1 样品准备

对于从油浸设备中获取的纸(板)样品(含油)和新纸(板)样品,可用预先干燥过的锐利金属工具(剃须刀片或剪刀)割取,样品尺寸应大于高压电极的外径,然后将样品放入清洁的有自封功能的塑料密封袋中,排出空气后密封,装入密封瓶中保存。样品采集后应尽快测试,建议存放时间不超过7天。

7.1.2 测量步骤

7.1.2.1 从干燥器中取出测量电极,用镊子将被测样品放入测量电极中,使样品与高压电极、被保护电极和保护电极充分接触,确保无气隙,然后将测量电极置于金属屏蔽盒中。样品应完全覆盖保护电极,且不与屏蔽盒内壁接触。

7.1.2.2 将三电极中的被保护电极与测试仪测量端相连,高压电极与测试仪高压端相连,保护电极与屏蔽盒及测试仪屏蔽端相连,测试接线均采用同轴屏蔽线。

7.1.2.3 记录环境温度,开启测试仪,稳定运行5min后开始测量,得到被测样品的频域介电谱曲线,依据仪器所配的标准曲线数据库(参见附录A)计算得到被测样品的含水量。

7.1.2.4 测试完成后,关闭测试仪电源,并将测量电极用石油醚清洗干净,烘干后置于干燥器中保存。

7.2 不取样现场设备整体检测

7.2.1 试验准备

试验前,拆除与被测设备套管端部相连的所有引线,清除设备周围的杂物,并将设备充分放电,必要时对设备外绝缘表面进行清洁或干燥处理。

7.2.2 测量步骤

7.2.2.1 对被测设备进行接线。双绕组、三绕组变压器和自耦变压器、电抗器及套管的测量接线方法见附录B。

7.2.2.2 开启测试仪,稳定运行5min后,测量得到被测设备的频域介电谱曲线,同时记录被测设备的顶层油温数据。

7.2.2.3 当频域介电谱曲线出现负值或明显波动时,应检查接线是否连接可靠、接地是否良好、套管表面是否脏污受潮等干扰因素并排除后,重新测量。

7.2.2.4 将被测设备的频域介电谱曲线换算到标准温度(25℃),依据被测设备绝缘结构的X、Y参数,拟合得到被测设备绝缘纸(板)的含水量,方法参见附录C。

7.2.2.5 测试完成后，关闭测试仪，将被测设备充分放电后拆除所有测试接线。

8 精密度

本标准两次测定结果之差不应大于平均值的10%。

9 报告

对于油浸变压器、电抗器和套管等设备的绝缘纸(板)样品取两次测试结果的平均值,对于变压器、电抗器和套管等设备取单次测试结果。绝缘纸(板)含水量测试报告参见附录D。

油浸变压器和电抗器绝缘纸(板)的含水量判据参见附录E。

以上内容仅为本文档的试下载部分,为可阅读页数的一半内容。如要下载或阅读全文,请访问: <https://d.book118.com/857010051063006066>