



PRO-sarja

LCD-monitori

PRO MP241CA (3PA9)
PRO MP241CAW (3PA9)
PRO MP271CA (3PA8)
PRO MP271CAW (3PA8)

Käyttöopas

Sisältö

Näin pääset alkuun	3
Pakkauksen sisältö	3
Monitorin jalustan asentaminen	4
Monitorin säätäminen	5
Monitorin yleiskatsaus	6
Monitorin liittäminen tietokoneeseen	7
OSD-asetus	8
OSD-näppäimet	8
OSD-valikot	10
Luminance (Luminanssi)	11
Image Setup (Kuvan asetus)	12
Color Temp. (Väriämpöt)	13
OSD Setup (OSD-asetus)	13
Extra (Erityinen)	14
Tekniset tiedot	15
Esiasetetut näyttötilat	17
Vianetsintä	18
Turvallisuusohjeet	19
TÜV Rheinland Certification	21
ENERGY STAR sertifikaatti (PRO MP241CA/MP241CAW)	21
Lainsäädännöllisiä ilmoituksia	22

Revisio

V1.0, 2022/09

Näin pääset alkuun

Tästä kappaleesta löydät tiedot kiintolevyn asetustoimenpiteistä. Kun liität laitteita, ole varovainen laitteiden kanssa ja käytä maadoitettua rannehihnaa staattisen sähköön välttämiseksi.

Pakkauksen sisältö

Monitori	PRO MP241CA PRO MP241CAW PRO MP271CA PRO MP271CAW
Dokumentaatio	Pikaopas
Varusteet	Jalusta Jalustan alusta ruuvien kanssa Virtajohto
Kaapeli	High Speed HDMI™ -kaapeli (valinnainen)

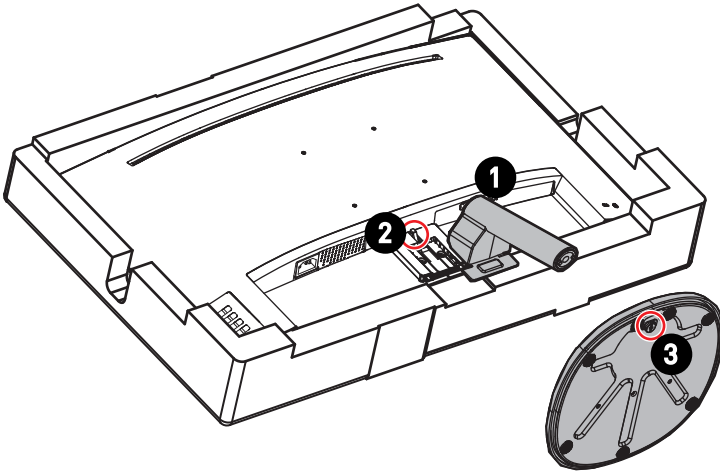


Tärkeää

- *Ota yhteys liikkeeseen, josta ostit tuotteen, tai paikalliseen jälleenmyyjään, jos jokin osa on vahingoittunut tai puuttuu.*
- *Pakkauksen sisältö voi vaihdella maan mukaan.*
- *Sisältynyt virtajohto on yksinomaan tätä monitoria varten, eikä sitä tule käyttää muiden tuotteiden kanssa.*

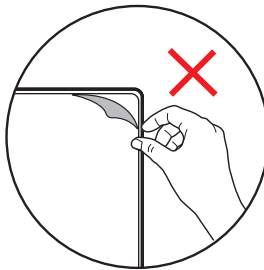
Monitorin jalustan asentaminen

1. Jätä monitori suojaavaan vaahtomuovipakkaukseensa. Kohdista, laita ja työnnä jalustan suojus kohti näytön uraa, kunnes se lukittuu paikalleen.
2. Jos asennus on väärä, paina vapautuskielekettä jalustan vapauttamiseksi ja asenna se uudelleen.
3. Liitä alusta jalustaan ja kiristä alustan ruuvi kiinnittääksesi alustan.
4. Varmista, että jalustan kokoonpano on oikein asennettu ennen monitorin asettamista pystysuoraan.



Tärkeää

- Aseta monitori pehmeälle, suojatulle pinnalle välttääksesi näyttöpaneelin naarmuuntumisen.
- Älä käytä mitään teräviä esineitä paneelilla.
- Tässä tuotteessa *EI* ole suojakalvoa, jota käyttäjä voi poistaa! Tuotteen mekaaniset vauriot, mukaan lukien polarisoivan kalvon poistaminen, voivat vaikuttaa takuuseen!



以上内容仅为本文档的试下载部分，为可阅读页数的一半内容。如要下载或阅读全文，请访问：<https://d.book118.com/867123165030006061>